

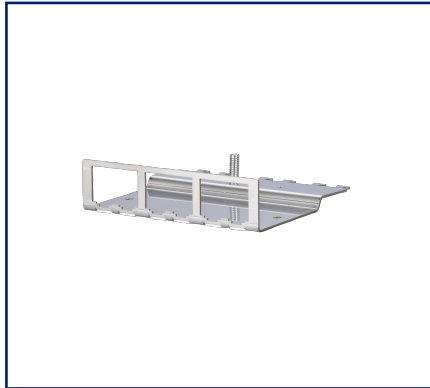
Datenblatt

Modulträger 6fach 1HE

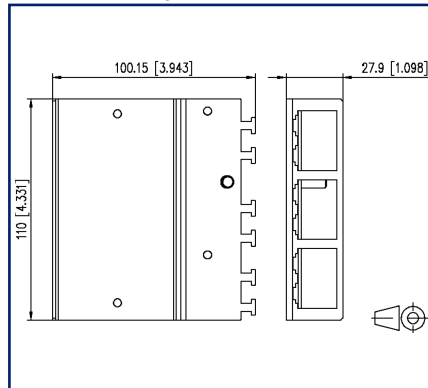
Seite 1/6

Art.-Nr.
130922-00-E
EAN 4250184106173
10.09.2025
Version: S

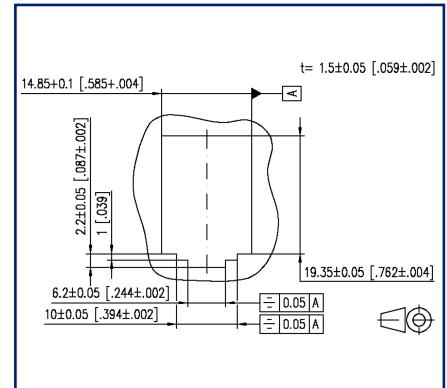
Abbildungen



Maßzeichnung



Einbauausschnitt



Vergrößerte Zeichnungen am Dokumentende

Produktbeschreibung

- Modulträger für 6 Einzelmodule in Modulbauform
- 1HE Modulträger zum Einbau in AP-Gehäuse, Tragschienenadapter oder 1HE Modulträger
- zusätzliche Zugentlastung mittels Kabelbinder möglich
- Erdungsbolzen M6 x 10 mit Mutter und Zahnscheibe



Datenblatt Modulträger 6fach 1HE

Seite 2/6

Art.-Nr.
130922-00-E
EAN 4250184106173
10.09.2025
Version: S

Technische Daten

Allgemeine Daten

Einsatzgebiete	Bürobereiche
Mechanische Bewertung nach MICE	M1
Ingress Bewertung nach MICE	I1
Climatic Bewertung nach MICE	C1
Elektromagnetische Bewertung nach MICE	E3
Bauart	Patchfeld
Farbe	Edelstahl
Abmessungen	
Abmessung (L x B x H)	100,15 mm x 110 mm x 27,9 mm
Abmessung (L x B x H)	3,943 in. x 4,331 in. x 1,098 in.
Höheneinheit	1HE
Modularität	ja

Anschlüsse/Schnittstellen

Portanzahl Schnittstelle 1	6
Portanzahl Schnittstelle 1 bestückt	0
Portanzahl Schnittstelle 2	6
Portanzahl Schnittstelle 2 bestückt	0
Erdungsanschluss	Erdungsbolzen M6 x 10 mit Mutter und Zahnscheibe

Mechanische Eigenschaften

Einbauausschnitt	MC Modul
------------------	----------

Werkstoffe und Werkstoffeigenschaften

Werkstoff - Oberfläche	Ni (Nickel)
Werkstoff - Modulhalter	Edelstahl
Halogenfreiheit	ja
RoHS	konform



Datenblatt

Modulträger 6fach 1HE

Seite 3/6

Art.-Nr.
130922-00-E
EAN 4250184106173
10.09.2025
Version: S

Technische Daten

Umgebungsbedingungen

Temperatur (min. - max.)

Temperatur - Lager °C -40 °C - 70 °C

Temperatur - Lager °F -40 °F - 158 °F

Temperatur - Betrieb °C -40 °C - 70 °C

Temperatur - Betrieb °F -40 °F - 158 °F

Zulassungen

UL listed (file no.)



DUXR.E178484

Klassifikationen

ETIM 7.0 EC002608

ETIM 8.0 EC002608

ETIM 9.0 EC002608

ETIM 10.0 EC002608

Verpackungsinformationen

Verpackungsart 1 Stück / Karton

Verwendungshinweis

Bei diesem Produkt handelt es sich um ein Standardprodukt von METZ CONNECT. Der konkrete Einsatzzweck der Ware beim Kunden oder eventuellen Kunden des Kunden ist METZ CONNECT unbekannt. Der Kunde gewährleistet, dass er den Einsatz der Ware und eventueller Produktmodifizierungen, Produktänderungen oder Produktweiterentwicklungen im Hinblick auf den konkreten Verwendungszweck nach dem Stand der Technik oder in sonstiger Weise vollständig und ausreichend erprobt hat. Auf Nachfrage von METZ CONNECT wird der Kunde aussagekräftige Nachweise (beispielsweise Versuchs- und Laborprotokolle, Zertifizierungen etc.) vorlegen und zur Verfügung stellen.



Datenblatt
Modulträger 6fach 1HE

Seite 4/6

Art.-Nr.
130922-00-E
EAN 4250184106173
10.09.2025
Version: S

Zubehör

Art.-Nr.	Bezeichnung
130898-00-I	BLIND modul lichtgrau
130898-00-RW-I	BLIND modul reinweiß
130898-01-I	KOAX modul F-Buchse / F-Buchse
130898-02-I	KOAX modul IEC-Buchse / F-Buchse
130898-03-I	KOAX modul IEC-Stecker / F-Buchse
130908-I-B1	UAE modul Cat.5e weiß
130909-I	UAE modul Cat.6 Jack weiß
130910-DNV	E-DAT modul Cat.6 _A 8(8) Buchse DNV
130910-I	E-DAT modul Cat.6 _A 8(8) Buchse
130910-Z	E-DAT modul Cat.6 _A 8(8) Buchse, (12 Stück)
1309A0-I	E-DAT modul Kupplung 8(8) 180° Klasse E _A
130A11-29-I	UAE modul 8(8) Cat.6 _A schwarz
130A11-I	UAE modul 8(8) Cat.6 _A weiß
130B11-25-E	25Gmodul
130B11-25-Z	25Gmodul (12 Stück)
130B11-DNV	C6 _A modul 180° Buchse DNV
130B11-E	C6 _A modul 180° Buchse
130B11-Z	C6 _A modul 180° Jack (12 Stück)
15091001-I	OpDAT modul ST OS2
15091071-I	OpDAT modul LC-Duplex OS2
15091072-I	OpDAT modul LC-Duplex OM3
15091075-I	OpDAT modul LC-Duplex OM4
15091076-I	OpDAT modul LC-Duplex APC OS2
1509107B-I	OpDAT modul LC-Duplex MM

© 2025 METZ CONNECT - Technische Änderungen vorbehalten! Subject to modifications! Sous réserve de modifications techniques!

Datenblatt
Modulträger 6fach 1HE

Seite 5/6

Art.-Nr.
130922-00-E
EAN 4250184106173
10.09.2025
Version: S

Zubehör von

Art.-Nr.	Bezeichnung
1308990110-E	Tragschienenadapter
130B10E2-E	Modulträger 3HE, 7 TE 6 Port, Aluminium, unbestückt
854544-E	Modulträger 1HE 19 Zoll, unbestückt
854568-E	Modulträger 10 Zoll 1HE

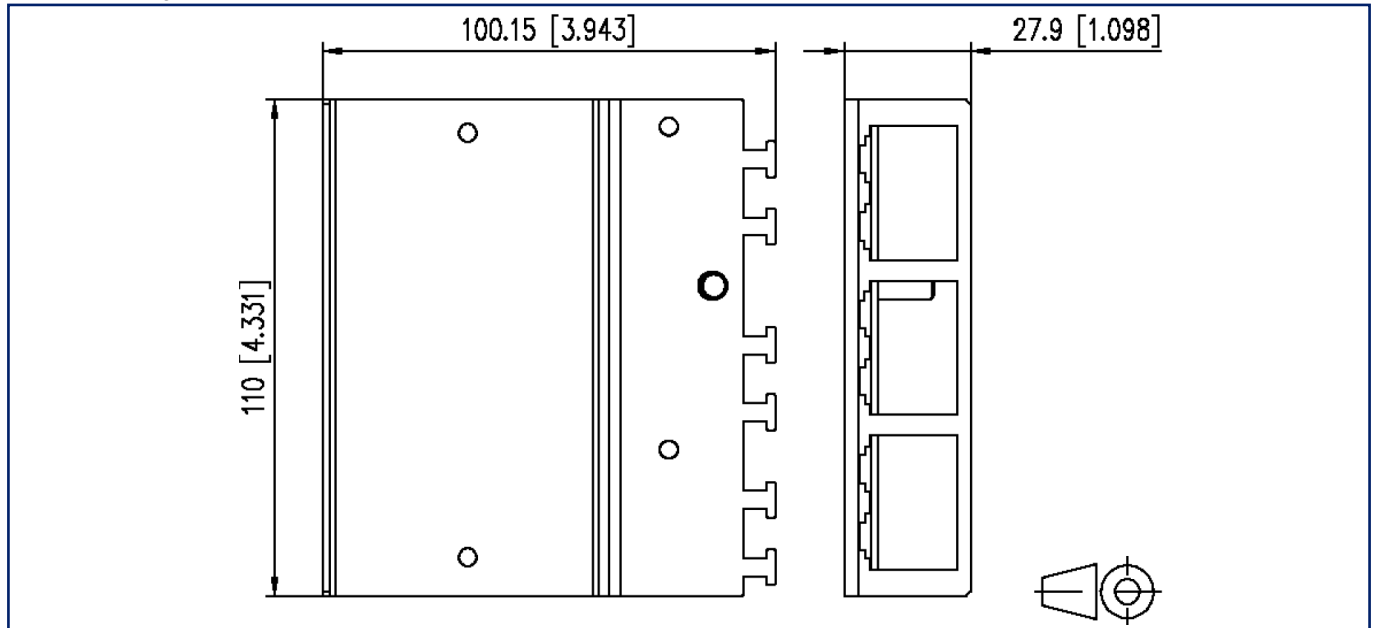
Datenblatt
Modulträger 6fach 1HE

Seite 6/6

Art.-Nr.
130922-00-E
EAN 4250184106173
10.09.2025
Version: S

Abbildungen

Maßzeichnung



Einbauausschnitt

