

Datenblatt

E-DAT Industry IP20 Knickschutz, schwarz

Seite 1/4

Art.-Nr.
1401008202-E

EAN 4250184113874

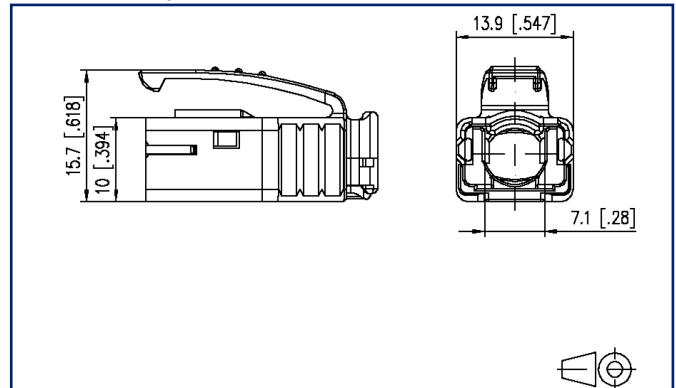
11.09.2025

Version: R

Abbildungen



Maßzeichnung



Vergrößerte Zeichnungen am Dokumentende

Produktbeschreibung

- Knickschutztülle für E-DAT Industry IP20 RJ45 plug
- trompetenförmiger Biegeschutz des Anschlusskabels
- nachträgliche Montage möglich
- wirksame Griffkonturen

- Varianten: weiß, lichtgrau, blau, gelb, grün, schwarz, orange



Datenblatt

E-DAT Industry IP20 Knickschutz, schwarz

Seite 2/4

Art.-Nr.
1401008202-E
EAN 4250184113874
11.09.2025
Version: R

Technische Daten

Allgemeine Daten

| | |
|----------------------------------------|-----------------------|
| Mechanische Bewertung nach MICE | M1 |
| Ingress Bewertung nach MICE | I1 |
| Climatic Bewertung nach MICE | C1 |
| Elektromagnetische Bewertung nach MICE | E3 |
| Bauart | Knickschutztülle |
| Montageart | Zubehör |
| Farbe | schwarz |
| Abmessungen | |
| Abmessung (B x H) | 13,9 mm x 15,7 mm |
| Abmessung (B x H) | 0,547 in. x 0,618 in. |

Werkstoffe und Werkstoffeigenschaften

| | |
|-----------------|------------|
| Werkstoff | Kunststoff |
| Halogenfreiheit | ja |
| RoHS | konform |

Klassifikationen

| | |
|-----------|----------|
| ETIM 7.0 | EC000766 |
| ETIM 8.0 | EC000766 |
| ETIM 9.0 | EC000766 |
| ETIM 10.0 | EC000766 |

Verpackungsinformationen

| | |
|----------------|-----------------------|
| Verpackungsart | 10 Stück / Polybeutel |
|----------------|-----------------------|

Verwendungshinweis

Bei diesem Produkt handelt es sich um ein Standardprodukt von METZ CONNECT. Der konkrete Einsatzzweck der Ware beim Kunden oder eventuellen Kunden des Kunden ist METZ CONNECT unbekannt. Der Kunde gewährleistet, dass er den Einsatz der Ware und eventueller Produktmodifizierungen, Produktänderungen oder Produktweiterentwicklungen im Hinblick auf den konkreten Verwendungszweck nach dem Stand der Technik oder in sonstiger Weise vollständig und ausreichend erprobt hat. Auf Nachfrage von METZ CONNECT wird der Kunde aussagekräftige Nachweise (beispielsweise Versuchs- und Laborprotokolle, Zertifizierungen etc.) vorlegen und zur Verfügung stellen.



Datenblatt
E-DAT Industry IP20 Knickschutz, schwarz

Seite 3/4

Art.-Nr.
1401008202-E
EAN **4250184113874**
11.09.2025
Version: R

Zubehör von

| Art.-Nr. | Bezeichnung |
|--------------|----------------------------------------------------------------|
| 1401505010-E | E-DAT Industry RJ45 Stecker Cat.6 Class E _A |
| 1401505012-E | E-DAT Industry RJ45 Stecker schwarz Cat.6 Class E _A |



Datenblatt
E-DAT Industry IP20 Knickschutz, schwarz

Seite 4/4

Art.-Nr.
1401008202-E
EAN 4250184113874
11.09.2025
Version: R

Abbildungen

Maßzeichnung

