

# Datenblatt

## E-DAT C6<sub>A</sub> IDC 1 Port UPk reinweiß

Seite 1/7

Art.-Nr.  
130D371102-I

EAN 4251394675978

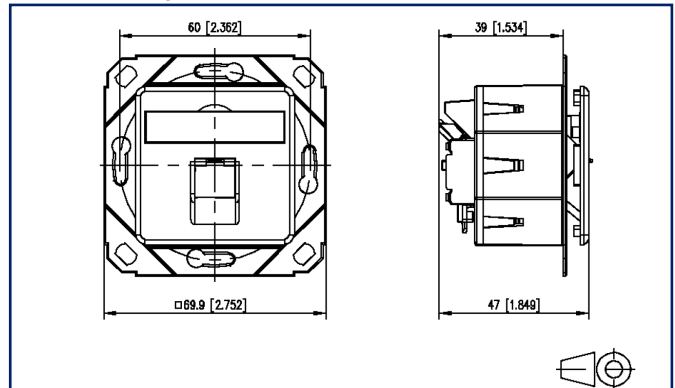
22.09.2025

Version: C

### Abbildungen



Maßzeichnung



Vergrößerte Zeichnungen am Dokumentende

### Produktbeschreibung

Die RJ45-Datenanschlussdose von METZ CONNECT überzeugt durch maximale Vielseitigkeit und technische Präzision. Sie unterstützt alle gängigen Netzwerkstandards - von klassischer Telefonie bis zu leistungsstarken 10-Gigabit-Ethernet-Anwendungen. Dank Power over Ethernet (PoE) bis zu 90 Watt können zusätzlich IP-basierte Endgeräte wie Kameras, Access Points oder VoIP-Telefone über dasselbe Kabel mit Strom versorgt werden. Gefertigt aus hochwertigem Zinkdruckguss, bietet die Dose nicht nur eine besonders hohe Langlebigkeit, sondern auch optimalen EMV-Schutz. Dank der patentierten, optimierten Kabelzuführung lässt sich die Datendose flexibel in nahezu jedes Installationsszenario integrieren, und die bewährte IDC-Anschlussstechnologie ermöglicht eine schnelle, werkzeuglose und fehlerfreie Installation - ideal für professionelle Anwender.

- Varianten, Montageart: AP, UP, UPk, UP0
- Varianten, Portanzahl: 1, 2



## Technische Daten

### Allgemeine Daten

|  |                                       |
|--|---------------------------------------|
| Mechanische Bewertung nach MICE                            | M1                                    |
| Ingress Bewertung nach MICE                                | I1                                    |
| Climatic Bewertung nach MICE                               | C1                                    |
| Elektromagnetische Bewertung nach MICE                     | E2                                    |
| Montageart   | UPk                                   |
| Montage in Standard-Unterputz- und Hohlwandbecher          | ja                                    |
| Schirmung  | geschirmt                             |
| Farbe  | reinweiß - RAL 9010                   |
| Kompatibel zu Design-Zentralstücken von Schalterprogrammen | ja, siehe Kompatibilitätsliste        |
| Abmessungen  |                                       |
| Abmessung (L x B x H)                                      | 47 mm x 69,9 mm x 69,9 mm             |
| Abmessung (L x B x H)                                      | 1,85 in. x 2,752 in. x 2,752 in.      |
| Beschriftungsmöglichkeit                                   | Sichtfenster mit Beschriftungseinlage |

### Übertragungstechnische Eigenschaften

|   |                |
|---|----------------|
| Kategorie (ISO)   | 6 <sub>A</sub> |
| Klasse (ISO/IEC)  | E <sub>A</sub> |
| Remote Powering   | ja             |
| PoE   | IEEE 802.3af   |
| PoE plus  | IEEE 802.3at   |
| UPoE  | ja             |
| 4PPoE   | IEEE 802.3bt   |
| HDBaseT   | ja             |
| Übertragungsgeschwindigkeit bis 100 MBit (Fast Ethernet)  | IEEE 802.3bw   |
| Übertragungsgeschwindigkeit bis 1 GBit (Gigabit-Ethernet) | IEEE 802.3ab   |
| Übertragungsgeschwindigkeit bis 10 GBit                   | IEEE 802.3an   |

**Datenblatt**  
**E-DAT C6<sub>A</sub> IDC 1 Port UPk reinweiß**

Seite 3/7

Art.-Nr.  
**130D371102-I**  
**EAN 4251394675978**  
 22.09.2025  
 Version: C

**Technische Daten**

**Anschlüsse/Schnittstellen**

|   |   |
|---|---|
| Anschlusswerte, eindrätig (min. - max.)     |   |
| Leiterquerschnitt, eindrätig (Kupfer blank) | AWG 26/1 - AWG 22/1                           |
| Leiterquerschnitt, eindrätig (Kupfer blank) | 0,128 mm <sup>2</sup> - 0,324 mm <sup>2</sup> |
| Leiterdurchmesser, eindrätig (Kupfer blank) | 0,409 mm - 0,643 mm                           |
| Leiterdurchmesser, eindrätig (Kupfer blank) | 0,016 in. - 0,025 in.                         |
| Kabelmanteldurchmesser (min. - max.)        |   |
| Kabelmanteldurchmesser                      | 5,5 mm - 10,0 mm                              |
| Kabelmanteldurchmesser                      | 0,197 in. - 0,394 in.                         |

**Elektrische Eigenschaften**

|                      |                    |
|----------------------|--------------------|
| Strombelastbarkeit   | max. 1 A bei 60 °C |
| Bemessungsspannung   | 60 V               |
| Kontaktwiderstand    | 20 mOhm            |
| Isolationswiderstand | 500 MOhm           |

**Mechanische Eigenschaften**

|  |                   |
|--|-------------------|
| Position/Aufnahme Rasthebel in Standard-Einbauposition | oben              |
| Zugentlastung  | Halter am Gehäuse |

**Werkstoffe und Werkstoffeigenschaften**

|                                |              |
|--------------------------------|--------------|
| Werkstoff - Tragrahmen         | GD-Zn        |
| Werkstoff - Sichtfenster       | PC, glasklar |
| Werkstoff - Staubschutz        | ABS          |
| Werkstoff - Kontakt            | Hyper Ph-Br  |
| Werkstoff - Kontakt Oberfläche | AuCo         |
| Werkstoff - Schirm             | CuSn4        |
| Werkstoff - Schirm Oberfläche  | verzinkt     |
| Halogenfreiheit                | ja           |

**Datenblatt**  
**E-DAT C6<sub>A</sub> IDC 1 Port UPk reinweiß**

Seite 4/7

Art.-Nr.  
**130D371102-I**  
**EAN 4251394675978**  
 22.09.2025  
 Version: C

**Technische Daten**

**Umgebungsbedingungen**

|                          |                 |
|--------------------------|-----------------|
| Temperatur (min. - max.) |                 |
| Temperatur - Lager °C    | -40 °C - 70 °C  |
| Temperatur - Lager °F    | -40 °F - 158 °F |
| Temperatur - Betrieb °C  | -40 °C - 70 °C  |
| Temperatur - Betrieb °F  | -40 °F - 158 °F |
| IP Klasse                | IP20            |

**Zertifizierungen**

|                    |  |            |
|--------------------|--|------------|
| GHMT Type Approval |  | Komponente |
|--------------------|--|------------|

**Normen/Bestimmungen**

|                                |  |
|--------------------------------|--|
| Allgemeine Anforderungen       | ISO/IEC 11801-1:2017-11   DIN EN 50173-1:2018-10<br>ANSI/TIA-568.2-D           |
| Bürogebäude                    | ISO/IEC 11801-2:2017-11   DIN EN 50173-2:2018-10<br>ANSI/TIA-568.2-D           |
| Wohneinheiten                  | ISO/IEC 11801-4:2017-11   DIN EN 50173-4:2018-10<br>ANSI/TIA-570-D             |
| Verteilte Gebäudedienste       | ISO/IEC 11801-6:2017-11   DIN EN 50173-6:2018-10<br>ANSI/TIA-862-B             |
| Freie und feste Steckverbinder | DIN EN 60603-7-51:2011-01, DIN EN 60603-7:2022-10, DIN EN<br>60603-7-1:2012-01 |
| Dauerprüfungen                 | DIN EN 60603-7:2022-10, DIN EN 60603-7-1:2012-01                               |
| Schutzarten durch Gehäuse      | IEC 60529  |
| Klimatische Prüfungen          | DIN EN 60603-7:2022-10, DIN EN 60603-7-1:2012-01                               |

**Klassifikationen**

|           |          |
|-----------|----------|
| ETIM 8.0  | EC001264 |
| ETIM 9.0  | EC001264 |
| ETIM 10.0 | EC001264 |

**Datenblatt**  
**E-DAT C6<sub>A</sub> IDC 1 Port UPk reinweiß**

Seite 5/7

Art.-Nr.  
130D371102-I

EAN 4251394675978

22.09.2025

Version: C

**Technische Daten****Verpackungsinformationen**

Verpackungsart 10 Stück / Karton

**Verwendungshinweis**

Bei diesem Produkt handelt es sich um ein Standardprodukt von METZ CONNECT. Der konkrete Einsatzzweck der Ware beim Kunden oder eventuellen Kunden des Kunden ist METZ CONNECT unbekannt. Der Kunde gewährleistet, dass er den Einsatz der Ware und eventueller Produktmodifizierungen, Produktänderungen oder Produktweiterentwicklungen im Hinblick auf den konkreten Verwendungszweck nach dem Stand der Technik oder in sonstiger Weise vollständig und ausreichend erprobt hat. Auf Nachfrage von METZ CONNECT wird der Kunde aussagekräftige Nachweise (beispielsweise Versuchs- und Laborprotokolle, Zertifizierungen etc.) vorlegen und zur Verfügung stellen.



**Datenblatt**  
**E-DAT C6<sub>A</sub> IDC 1 Port UPk reinweiß**

Seite 6/7

**Art.-Nr.**  
**130D371102-I**  
**EAN 4251394675978**  
22.09.2025  
Version: C**Zubehör**

| Art.-Nr.      | Bezeichnung                                |
|---------------|--|
| 140302-01-E   | Jokari Abmantler                           |
| 820394-0105-I | Staubschutzklappen für Anschlussdosen gelb |
| 820394-0106-I | Staubschutzklappen für Anschlussdosen blau |
| 820394-0107-I | Staubschutzklappen für Anschlussdosen grün |
| 820394-0108-I | Staubschutzklappen für Anschlussdosen rot  |



**Datenblatt**  
**E-DAT C6<sub>A</sub> IDC 1 Port UPk reinweiß**

Seite 7/7

Art.-Nr.  
**130D371102-I**  
EAN **4251394675978**  
22.09.2025  
Version: C

**Abbildungen**

Maßzeichnung

