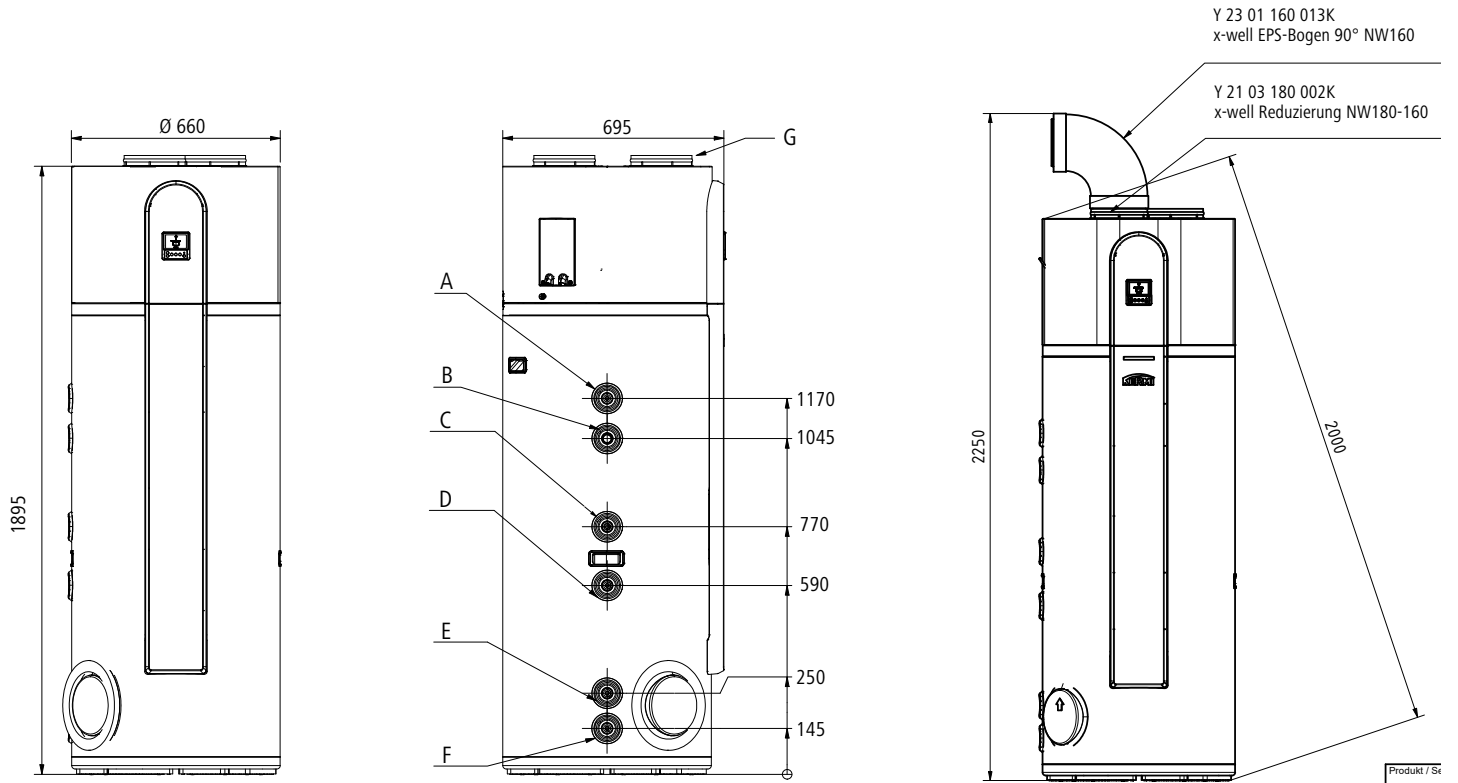
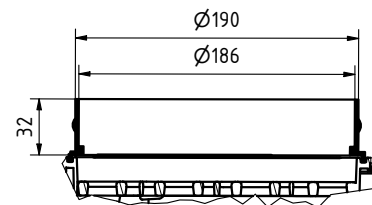
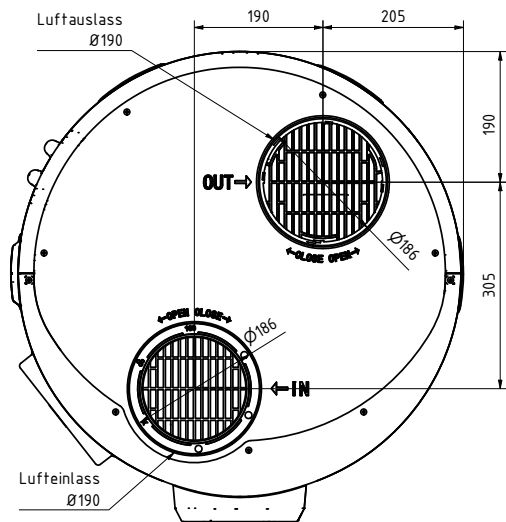


Außenmaße x-change aqua eco XL (in mm)



Darstellung mit Kermi Luftkanal



Detailansicht Luftkanalanschluss

	Bezeichnung	Anschluss
A	Warmwasser	IG 3/4"
B	verschlossen	IG 3/4"
C	Zirkulation	IG 3/4"
D*	Wendeleintritt	IG 3/4"
E*	Wendelaustritt	IG 3/4"
F	Kaltwasser	IG 3/4"
G	Luftkanal 160 mm	

* nur für die x-change aqua eco XL