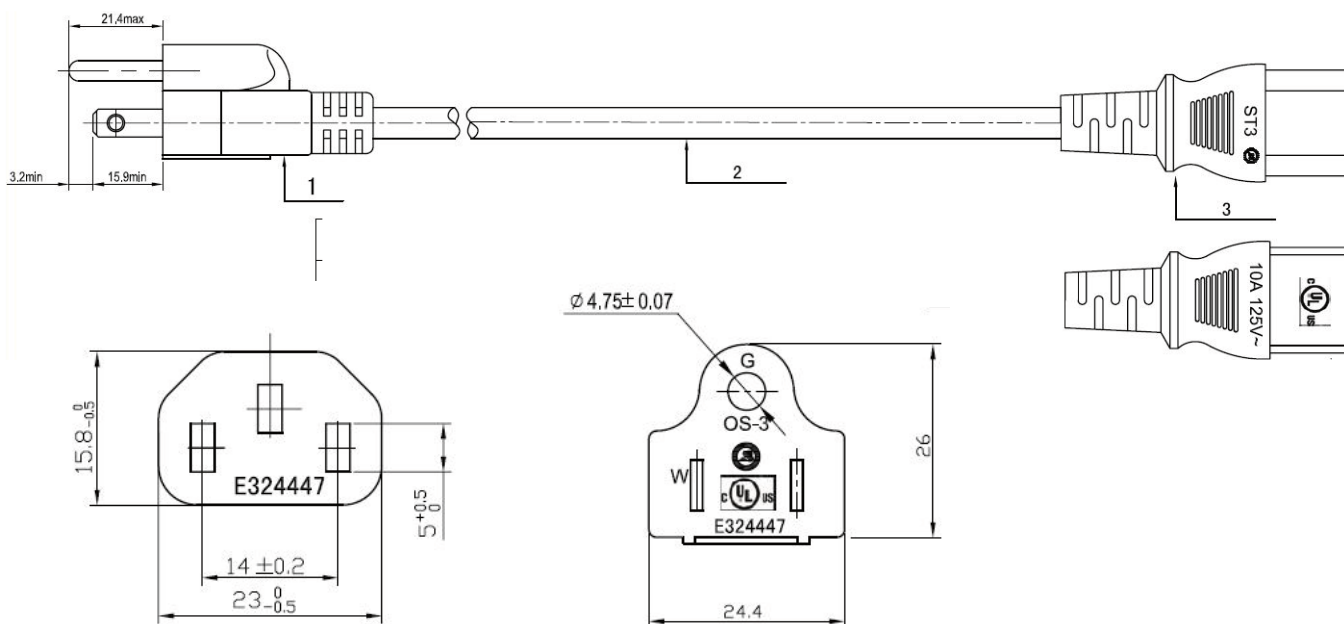


## INLINE® NETZKABEL, NETZSTECKER USA AUF KALTGERÄTESTECKER C13



Art. Nr.	Länge	Querschnitt	EAN
16650U	0,5	0,824	4043718265022
16651U	1	0,824	4043718265039
16652U	1,8	0,824	4043718020508
16653V	3	0,824	4043718265046
16655V	5	0,824	4043718265053

Netzkabel zum Anschluss von Elektrogeräten mit Kaltgeräteanschluss in Steckdose Amerika.

- 3pol. Kabel AWG18
- UL und CSA zertifiziert
- Max. 10A/125V
- Nach IEC320