



## Einteilig – RBA

Einteiliges geschweißtes Wandgehäuse,  
IP20, Tragkraft 60-100 kg



### ■ Hohe Konstruktionsstabilität

Das Gehäuse verfügt über eine robuste Schweißkonstruktion. Die hohe Verarbeitungsqualität und neueste Technologien gewährleisten sein tolles Aussehen.



### ■ Flexible Türöffnung

Das Scharniersystem ermöglicht ein Öffnen der Tür um 165°. Die Tür kann einfach demontiert werden. Durch Drehen des Gehäuses wird der Türanschlag gewechselt.



### ■ Türschloss

Es ermöglicht einen einfachen und schnellen Zugang zum Gehäuse.

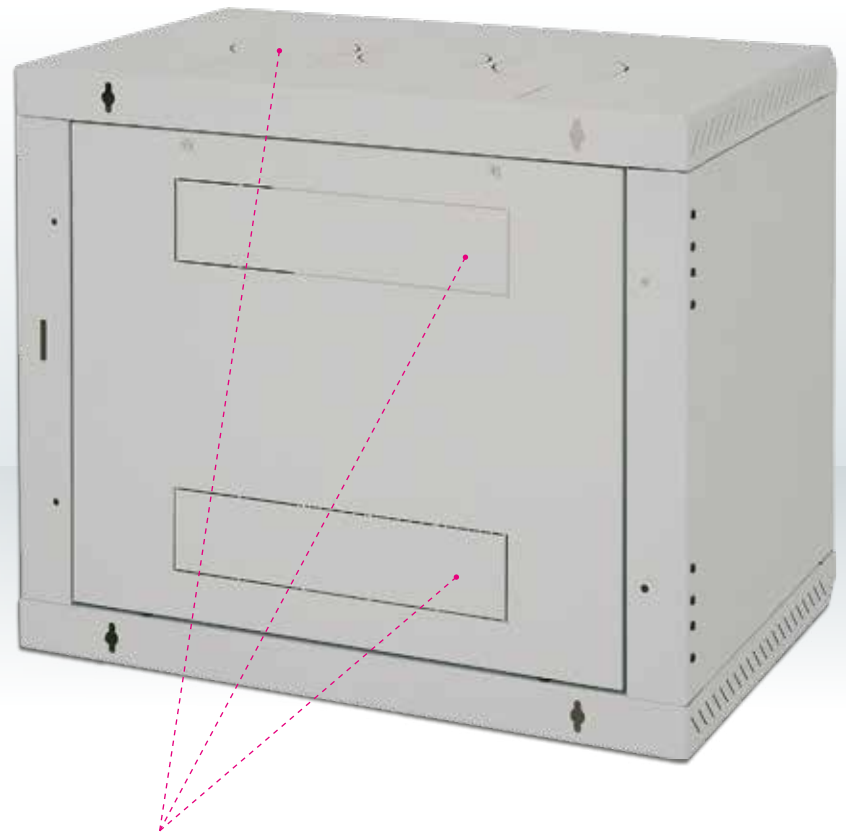


### ■ Verstellbare vertikale Rasterschienen

Das Paar der vertikalen 19"-Rasterschienen kann in der Schranktiefe beliebig stufenlos verstellt werden. Dies erleichtert den Einbau der Komponenten sowie das Kabelmanagement.

### ■ Tür

Der Wandverteiler verfügt standardmäßig über eine Vollglastür. Auf Wunsch kann jedoch auch eine Vollblech- oder perforierte Tür geliefert werden.



### ■ Herausbrechbare Verblenden

Im oberen, unteren und hinteren Teil des Gehäuses befinden sich Kabeleinführungen, die mit herausbrechbaren Verblenden versehen sind. Bestandteil des Beipacks sind ein Kantenschutz sowie eine Bürstenleiste zur Staubabdichtung der Kabeleinführung.

RBA (DELTA B 4S)										
Typ	A	B	C	D	E	R1	R2	Gewicht brutto (kg)	Gewicht netto (kg)	Empfohlene Maximallast (kg)
(mm)										
RBA-04-AS4-CAX-A1	280	175	516	600	395	234	420	12,0	11,7	60
RBA-06-AS4-CAX-A1	370	265	516	600	395	324	420	13,9	13,6	60
RBA-09-AS4-CAX-A1	500	395	516	600	395	454	420	16,5	16,1	80
RBA-12-AS4-CAX-A1	635	530	516	600	395	589	420	19,5	19,1	80
RBA-15-AS4-CAX-A1	770	665	516	600	395	724	420	22,2	21,8	100
RBA-18-AS4-CAX-A1	900	795	516	600	395	854	420	25,1	24,7	100

RBA (DELTA B 5S)										
Typ	A	B	C	D	E	R1	R2	Gewicht brutto (kg)	Gewicht netto (kg)	Empfohlene Maximallast (kg)
(mm)										
RBA-04-AS5-CAX-A1	280	175	516	600	495	234	420	13,8	13,5	60
RBA-06-AS5-CAX-A1	370	265	516	600	495	324	420	16,0	15,6	60
RBA-09-AS5-CAX-A1	500	395	516	600	495	454	420	18,8	18,4	80
RBA-12-AS5-CAX-A1	635	530	516	600	495	589	420	22,1	21,7	80
RBA-15-AS5-CAX-A1	770	665	516	600	495	724	420	25,0	24,6	100
RBA-18-AS5-CAX-A1	900	795	516	600	495	854	420	28,1	27,7	100

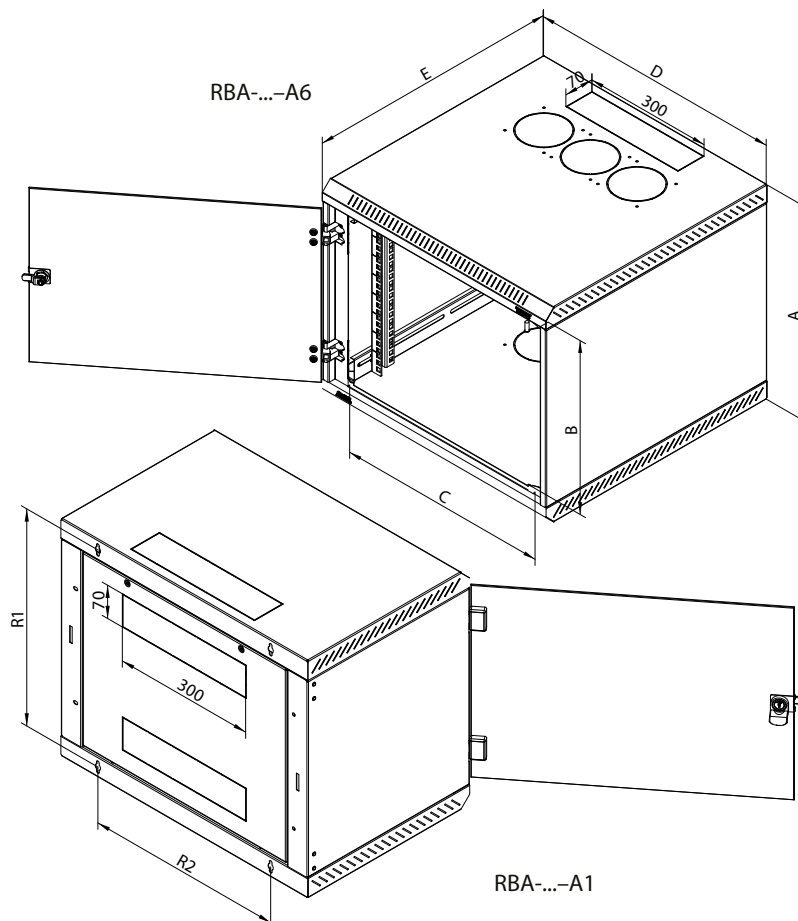
RBA (DELTA B 6S)										
Typ	A	B	C	D	E	R1	R2	Gewicht brutto (kg)	Gewicht netto (kg)	Empfohlene Maximallast (kg)
(mm)										
RBA-04-AS6-CAX-A1	280	175	516	600	595	234	420	15,8	15,5	60
RBA-06-AS6-CAX-A1	370	265	516	600	595	324	420	18,0	17,7	60
RBA-09-AS6-CAX-A1	500	395	516	600	595	454	420	21,1	20,8	80
RBA-12-AS6-CAX-A1	635	530	516	600	595	589	420	24,3	24,0	80
RBA-15-AS6-CAX-A1	770	665	516	600	595	724	420	27,6	27,2	100
RBA-18-AS6-CAX-A1	900	795	516	600	595	854	420	30,7	30,3	100

\* Für die Bestellung eines Wandgehäuses mit Einsatzmöglichkeit von Ventilatoren ist im Bestellcode am Ende ...-A6 anzugeben.



### ■ Belüftung

Der RBA A6\* verfügt über sechs herausbrechbare Öffnungen für den Einsatz der Belüftungseinheiten RAC-CH-X2x-X1 oder der Ventilatoren RAX-CH-X07-X9 - nicht für den deutschen Markt bestimmt (bis zu drei im Dach und drei im Boden des Gehäuses). Damit können in den RBA-Gehäusen jetzt auch Komponenten installiert werden, die früher in Wandverteilern nicht gekühlt werden konnten und in Standverteilern installiert werden mussten.



# RBA-Wandverteiler – einteilige Gehäuse

Einteiliges geschweißtes Wandgehäuse IP20, Tragkraft ab 60-100 kg.

## PRODUKTDDETAILS

### Hohe Stabilität der Konstruktion

Der Verteiler verfügt über eine robuste Schweißkonstruktion. Die hohe Verarbeitungsqualität und neueste Technologien gewährleisten das tolle Aussehen der Gehäuse.

### Türen

Die Türen der Gehäuse sind standardmäßig aus Vollglas, können aber auf Wunsch auch aus Vollblech oder perforiert sein.

### Flexible Türöffnung

Das Scharniersystem ermöglicht ein Öffnen der Tür um 165°. Die Türen können einfach abgebaut werden. Durch das Drehen des ganzen Gehäuses kann der Türanschlag gewechselt werden.

### Türschloss

Einfacher und schneller Zugang zum Gehäuse.

### Verstellbare vertikale Rasterschienen

Die vertikalen 19"-Rasterschienen sind in der Schranktiefe stufenlos verstellbar. Dies erleichtert den Einbau der Komponenten sowie das Kabelmanagement. Im Lieferumfang ist 1 Paar Vertikalen. An der Rückwand des Gehäuses ist eine Perforation, die das zweite Paar Vertikalen ersetzt. Eine weitere Möglichkeit ist der Zukauf von vertikalen Rasterschienen als optionales Zubehör.

### Herausbrechbare Verblendungen

Im Dach, Boden und der Rückwand des Gehäuses befinden sich Kabeleinführungen mit herausbrechbaren Blenden. Sie können mit der Bürstenleiste gegen Staub abgedichtet werden (Bestandteil des Beipacks).

### Belüftung

Der einteilige RBA verfügt in der A6-Version über sechs herausbrechbare Öffnungen für die Montage der Belüftungseinheiten RAX-CH-X2x-X1 oder der Ventilatoren RAX-CH-X07-X9 - NICHT für den deutschen Markt bestimm! (bis zu drei im Dach und drei im Boden des Gehäuses). Damit können in den RBA-Gehäusen jetzt auch Komponenten installiert werden, die früher in Wandverteilern nicht gekühlt werden konnten und in Standverteilern installiert werden mussten.

## BESCHREIBUNG, VERWENDUNGSZWECK

- Einteiliger 19"-Wandverteiler mit Schutzgrad IP20
- Das Gehäuse wird direkt an der Wand befestigt.
- Bestandteil des Verteilers sind zwei verstellbare vertikale Rasterschienen.
- Verteilerkonstruktion:
  - kompakte Schweißkonstruktion
  - Vollglastür mit 4 mm starkem Sicherheitsglas, auf Wunsch Vollblech- oder perforierte Tür.
- Die zulässige Belastbarkeit der einzelnen Türen beträgt max. 10 kg.
- Die Mindestauftragsdicke beträgt 65 µm.
- Die Gehäuse sind für den Einbau von Daten- und Telekommunikationsanlagen und ihrer Verteilersysteme bestimmt.
- Alle abnehmbaren Teile sind mit Erdungskabeln verbunden, die während der gesamten Nutzungsdauer des Gehäuses ordnungsgemäß befestigt und eingesteckt sein müssen.
- Im Boden des Verteilers befindet sich eine M8-Schraube als zentraler Erdungspunkt.
- Kabeleinführungen mit herausbrechbaren Abdeckungen befinden sich oben und unten in der Rückwand des Gehäuses sowie jeweils eine weitere im Dach und Boden.
- Die A6-Version hat im Dach und Boden des Gehäuses herausbrechbare Öffnungen für den Einsatz von Ventilatoren.

## MEHR INFORMATIONEN

### Betriebsbedingungen

- Einsatzbedingungen:
  - Innenräume
  - Der Verteiler ist nicht für einen Außeneinsatz oder unter Bedingungen bestimmt, die einen negativen Einfluss auf seine Funktion und die der installierten Komponenten haben können (z. Bsp. Umgebung mit Explosionsgefahr oder feuchte und nasse Räume).
- Er ist zu schützen vor:
  - mechanischer Beschädigung,
  - unsachgemäßer Behandlung,
  - einer anderen als der für den Verteiler vorgesehenen Verwendung.

- Unter einer falschen Behandlung versteht man insbesondere:
  - Überlastung (Überschreitung der empfohlenen Maximallast),
  - Installation von Anlagen, die den Betrieb und die Funktionsweise des Verteilers bzw. der installierten Komponenten negativ beeinflussen können,
  - Eingriffe in die Verteilerkonstruktion und sein Design.

#### **Montage des Verteilers**

- Das Gehäuse wird mit Schrauben, Dübeln und Unterlegscheiben (im Beipack) an der Wand befestigt. Der Lochabstand für die Aufhängung ist im Verteilerschema mit dem Wert „R“ bezeichnet.
- Um die empfohlene zulässige Maximallast zu gewährleisten, muss das Gehäuse an einer Wand mit entsprechender Tragkraft (Ziegel-, Betonwand o. ä.) befestigt und die installierte Last gleichmäßig verteilt werden.
- Für den Fall, dass Kabel durch eine der Öffnungen eingeführt werden, können diese mit der Bürstenleiste abgedichtet und dem Kantenschutz versehen werden (beides Bestandteil des Beipacks).

#### **Umweltschutz**

- Alle Teile werden aus wiederverwertbaren Materialien gefertigt. Sie sind nach der Ausmusterung des Verteilers gemäß der geltenden Vorschriften zu entsorgen.

#### **Konformitätserklärung**

Dieses Produkt ist vom TÜV SÜD Czech zertifiziert und entspricht vollumfänglich dem ČSN-Standard EN 62208 ed.2:2012(EN 62208:2011). Das gültige Zertifikat finden Sie auf den Webseiten [www.triton-racks.de/zertifikate](http://www.triton-racks.de/zertifikate).