

Marke	hansgrohe
Artikelname	Talis S Standventil 40 für Kaltwasser oder vorgemischtes Wasser ohne Ablaufgarnitur
Art.-Nr.	13132000
Oberfläche	Chrom

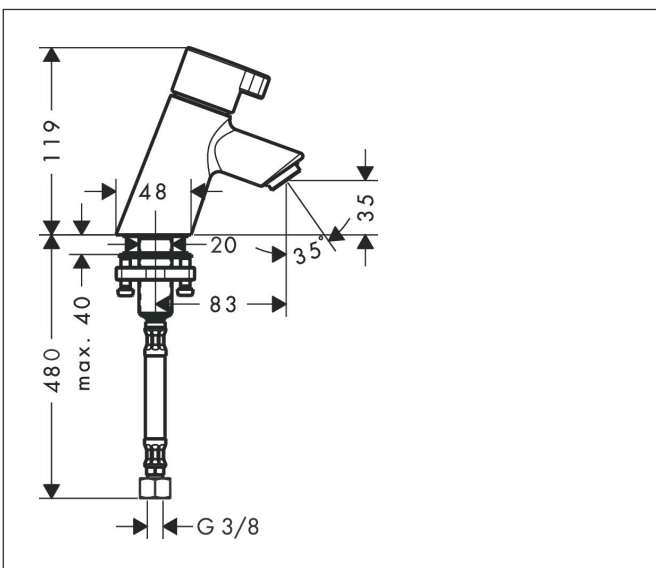
Produktbild



Merkmale

- mit Festauslauf
- maximale Durchflussmenge bei 3 bar: 5 l/min
- EU-Taxonomie: max. 6 l/min - wesentlicher Beitrag (SC) möglich
- Ausladung: 83 mm
- Auslaufhöhe: 35.0 mm
- Strahlart: Normalstrahl
- Anschlussart: G $\frac{3}{8}$ Anschlusschläuche
- Anschlussgröße: DN15
- Griffvariante: Pingriff
- Keramikventil 90°

Maßzeichnung



Technologie



Marke hansgrohe
 Artikelname **Talis S** Standventil 40 für Kaltwasser oder vorgemischtes Wasser ohne Ablaufgarnitur
 Art.-Nr. 13132000
 Oberfläche Chrom

Durchflussdiagramm

