

Marke hansgrohe
 Artikelname Designsiphon Flowstar S
 Art.-Nr. 52105000
 Oberfläche Chrom

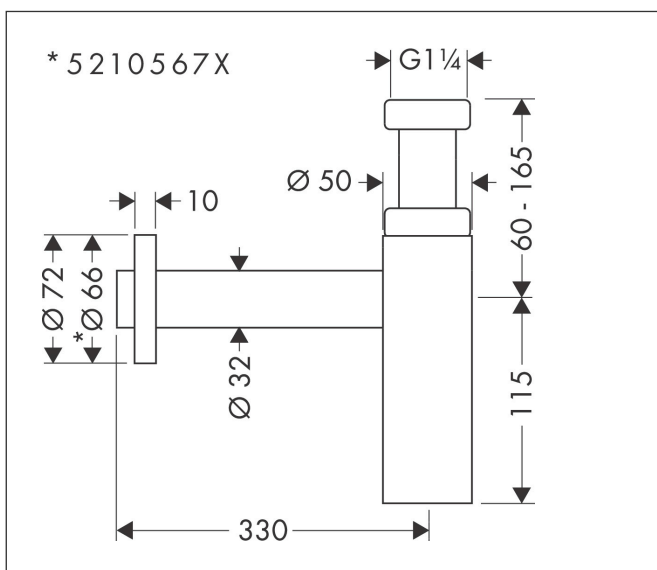
Produktbild



Merkmale

- Verstellweg: 60 - 165 mm
- Wandabstand 330 mm
- Geruchverschluss Stauwasserhöhe beträgt 75 mm
- Anschlussmaße Eingang: G 1¼
- Anschlussmaße Abgang: DN32
- güteüberwacht nach DIN EN 274-3

Maßzeichnung



Zertifikate

