

Raumthermostat (Heizen/Kühlen) 230 V (Relais)



Artikelnummer:	RTR 233
EAN/GTIN:	4011377360563

neu

für Abdeckungen Art.-Nrn.: ...1749 ..

Bestimmungsgemäßer Gebrauch

- Elektronischer Raumtemperaturregler zum Steuern von elektrischen Heizgeräten (z.B. Elektroradiatoren, Infrarotheizungen oder elektrische/wassergeführte Fußbodenheizungen) oder Stellantrieben für 230 V ~ (z.B. Art.-Nr. TSA 230 NC WW)
- Regeln der Raumtemperatur in geschlossenen Räumen
- Montage in Gerätedose mit Abmessungen nach DIN 49073

Produkteigenschaften

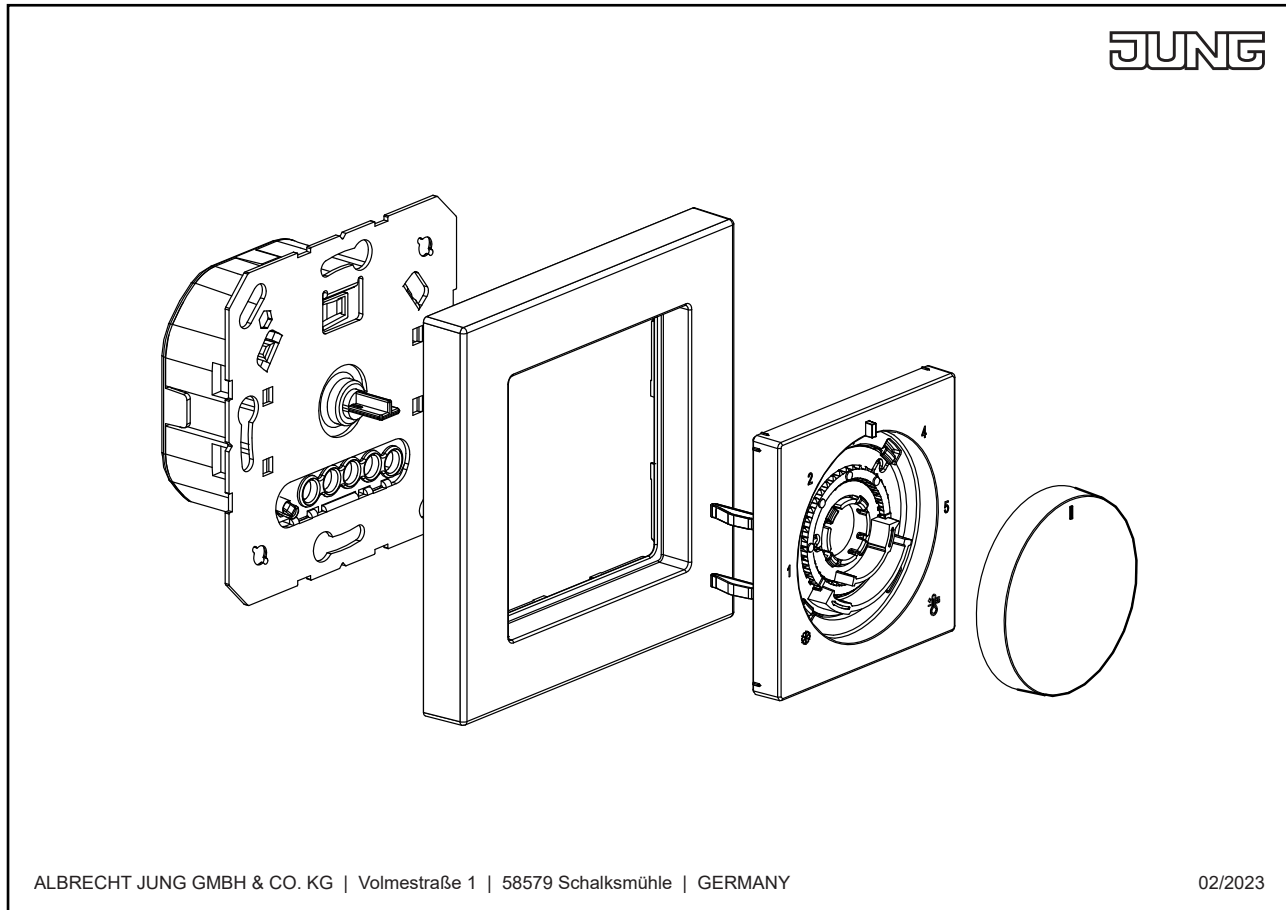
- Manuelles Einstellen einer Komforttemperatur
- Manuelles Ausschalten der Temperaturregelung
- Temperaturbegrenzungen einstellbar
- Universaleingang zur Aktivierung der ECO-Temperatur über Zentraluhr oder Schalten auf Komforttemperatur bei Präsenz, einstellbar
- Eingang zur Aktivierung des Kühlbetriebs über Zentralsteuerung
- Interner Temperatursensor
- Frostschutzfunktion
- Arbeitsweise Reglerausgang: Pulsweitenmodulation (PWM) oder Zweipunkt
- Offseteinstellung (Korrekturwert zur gemessenen Temperatur)
- Permanentbetrieb der LED möglich

Technische Daten

Nennspannung:	AC 220 ... 240 V ~, 50/60 Hz
Schaltstrom Heizen:	16 A
Schaltstrom Kühlen:	1 A
Anschlussleistung Heizgerät	
Ohmsche Last:	3680 W
Stellantriebe stromlos geschlossen (NC):	1 ... 10
Standby-Leistung:	max. 0,15 W
Montagehöhe:	1,50 m
Umgebungstemperatur:	-5 ... +45 °C
Lager-/Transporttemperatur:	-25 ... +70 °C
Eingänge	
Leitungslänge:	max. 100 m
Reglerklasse (EU 811/2013):	IV

Beitrag zur Energieeffizienz:	2 %
Einbautiefe:	26 mm
Anschluss	Schraubklemmen

Montage



ALBRECHT JUNG GMBH & CO. KG | Volmestraße 1 | 58579 Schalksmühle | GERMANY

02/2023