

PTZ-N2D400M-DE/14**4 MP Smart Hybrid Light TandemVu PT Netzwerkkamera**

- Hohe Bildqualität mit 4 MPx Auflösung
- Unterstützung von Human Detection und Auto-Tracking Lite
- Smart Hybrid Light: fortschrittliche Technologie mit großer Reichweite
- Hik-Connect Cloud-Service und App für die Fernverwaltung und -ansicht von Geräten
- Eingebautes Mikrofon und Lautsprecher für Echtzeit-Audio-Sicherheit
- Integrierter Speicherkartensteckplatz, unterstützt microSD/SDHC/SDXC-Karten mit bis zu 512 GB
- Wasser- und staubdicht IP66

▪ Spezifikationen

Kamera	
Bildsensor	[Bullet-Kanal] 1/2.8" Progressive Scan CMOS [PTZ-Kanal] 1/2.8" Progressive Scan CMOS
Min. Beleuchtung	[Aufzählungskanal] Farbe: 0,005 Lux @ (F2.0, AGC ON), S/W: 0,005 Lux @ (F2.0, AGC ON), 0 Lux mit IR [PTZ-Kanal] Farbe: 0,005 Lux @ (F2.0, AGC ON), S/W: 0,005 Lux @ (F2.0, AGC ON), 0 Lux mit IR
Verschlusszeit	1 s bis 1/30.000 s
Slow Shutter	Ja
Tag & Nacht	ICR
Max. Auflösung	[Bullet-Kanal] 2560 × 1440, [PTZ-Kanal] 2560 × 1440
Objektiv	
Brennweite	[Panoramakanal] 2,8 mm, [PTZ-Kanal] 8 mm
Sichtfeld	[Panoramakanal] Horizontales Sichtfeld: 94°, vertikales Sichtfeld: 49°, diagonales Sichtfeld: 114°, [PTZ-Kanal] horizontales Sichtfeld: 44°, vertikales Sichtfeld: 24°, diagonales Sichtfeld: 51°
Blende	[Bullet-Kanal] F1.6, [PTZ-Kanal] F1.6
Beleuchtung	
Zusatzbeleuchtung	[Bullet-Kanal] Hybrid (IR und Weißlicht), [PTZ-Kanal] Hybrid (IR und Weißlicht)
Smart IR	Ja
Zusatzlicht	[Bullet-Kanal]: bis zu 30 m, [PTZ-Kanal]: bis zu 30 m
PTZ	
Bewegungsbereich (Schwenken)	[Panoramakanal] 0° bis 355°, [PTZ-Kanal] 0° bis 345°
Bewegungsbereich (Neigen)	[Bullet-Kanal] 7° bis 17° (manuell einstellbar), [PTZ-Kanal] 0° bis 80°
Schwenkgeschwindigkeit	Schwenkgeschwindigkeit: konfigurierbar von 4° bis 25°/s, voreingestellte Geschwindigkeit: 25°/s
Neigeeschwindigkeit	Neigeeschwindigkeit: konfigurierbar von 4° bis 20°/s, voreingestellte Geschwindigkeit 20°/s
Presets	300
Power-off Memory	Ja
Video	
Skalierbare Videocodierung (SVC)	Ja
Region of Interest (ROI)	1 feste Region für den Hauptstrom
Stream 1	[Bullet-Kanal] 50 Hz: 25 fps (2560 × 1440, 1920 × 1080, 1280 × 720) 60 Hz: 30 fps (2560 × 1440, 1920 × 1080, 1280 × 720) [PTZ-Kanal] 50 Hz: 25 fps (2560 × 1440, 1920 × 1080, 1280 × 720) 60 Hz: 30 fps (2560 × 1440, 1920 × 1080, 1280 × 720)

Stream 2	[Bullet-Kanal] 50 Hz: 25 fps (640 × 480, 640 × 360) 60 Hz: 30 fps (640 × 480, 640 × 360) [PTZ-Kanal] 50 Hz: 25 fps (640 × 480, 640 × 360) 60 Hz: 30 Bilder/s (640 × 480, 640 × 360)
Videokomprimierung	Stream 1: H.265/H.264/Smart264/Smart265, Sub-Stream: H.265/H.264/MJPEG
Video Bitrate	32 Kbps bis 4 Mbps
H.264 Typ	Baseline Profile / Main Profile / High Profile
H.265 Typ	Main Profile
Audio	
Audiokomprimierung	G.711/G.722.1/G.726/MP2L2/PCM/MP3/AAC-LC
Audio Bitrate	64 Kbps(G.711ulaw/G.711alaw)/16 Kbps(G.722.1)/16 Kbps(G.726)/32 bis 160 Kbps(MP2L2)/16 bis 64Kbps(AAC-LC)/8 bis 160 Kbps(MP3)/8 bis 48 Kbps(PCM)
Audio Sampling Rate	8 kHz/16 kHz
Umgebungsgeräuschfilterung	Ja
Netzwerk	
API	ONVIF (Profil S, Profil G, Profil T), ISAPI, SDK
Überwachung	Authentifizierter Benutzername und Passwort, MAC-Adressenbindung, HTTPS-Verschlüsselung, 802.1X authentifizierter Zugriff, IP-Adressenfilter
Protokolle	TCP/IP, SMTP, RTSP, FTP, WebSockets, IGMP, WebSocket, Qos, RTCP, HTTPS, PPPoE, SNMP, NTP, RTP, UDP, DNS, HTTP, DHCP, Bonjour, 802.1x, IPv4, IPv6, DDNS, ICMP, UPnP
Simultane Live-Ansicht	Bis zu 20 Kanäle
Benutzer/Host	Bis zu 32 Benutzer. 3 Benutzerebenen: Administrator, Operator und Benutzer
Client-Software	iVMS-4200, HiLookVision
Web-Browser	Chrome 31 bis 44, Firefox 30 bis 51, Safari 8.0+
Bild	
Bildeinstellungen	Sättigung, Helligkeit, Kontrast, Schärfe
WDR (Wide Dynamic Range)	Digital WDR
SNR	≥ 52 dB
Tag-/Nachtumschaltung	Tag, Nacht, Auto, Zeitplan
Bildverbesserung	BLC, HLC, 3D DNR
Privatzonenmaske	[Bullet-Kanal] 4 programmierbare Polygon-Sichtschutzmasken, [PTZ-Kanal] 4 programmierbare Polygon-Sichtschutzmasken
Bildparameter einstellbar	Ja
Schnittstellen	
Ethernet-Schnittstelle	1 RJ45 10 M/100M selbstanpassender Ethernet-Anschluss
Integrierter Speicher	Integrierter Micro-SD Karten Slot, Unterstützt Micro SD/SDHC/SDXC, bis zu 512 GB
Zurücksetzen	Ja
Ereignis	
Standard Ereignis	Bewegungserkennung (Unterstützung der Alarmauslösung durch bestimmte Zieltypen (Mensch und Fahrzeug)), Ausnahme
Verknüpfung	Hochladen auf FTP/NAS/Speicherkarte, Benachrichtigung der Überwachungszentrale, Versand von E-Mails, Auslösen der Aufzeichnung, akustische Warnung

Allgemein	
Material	PC
Allgemeine Funktionen	Spiegeln, Passwortschutz, Wasserzeichen, IP-Adressfilter
Power	12 VDC \pm 25%, 1,5 A, max. 18 W, \varnothing 5,5 mm Koaxial-Netzstecker, Verpolungsschutz, PoE: IEEE 802.3at, Klasse 4, max. 21.5 W
Betriebsbedingungen	-30 °C bis 50 °C (-22 °F bis 122 °F). Luftfeuchtigkeit: 95 % oder weniger (nicht kondensierend)
Abmessungen	134 mm \times 213,5 mm \times 291,7 mm (5,3" \times 8,4" \times 11,5")
Gewicht	Gewicht: 1000 g (2.2 lb.) Mit Verpackung Gewicht: 1500 g (3.3 lb.)
Zertifizierungen	
Schutzart	IP66 Standard, Überspannungsschutz und Schutz vor Spannungsspitzen

▪ Typische Anwendung

Die Produkte von Hikvision werden entsprechend ihrer Korrosionsschutzleistung in drei Stufen eingeteilt. Wählen Sie anhand der folgenden Beschreibung die für Ihre Umgebung geeignete Variante aus.

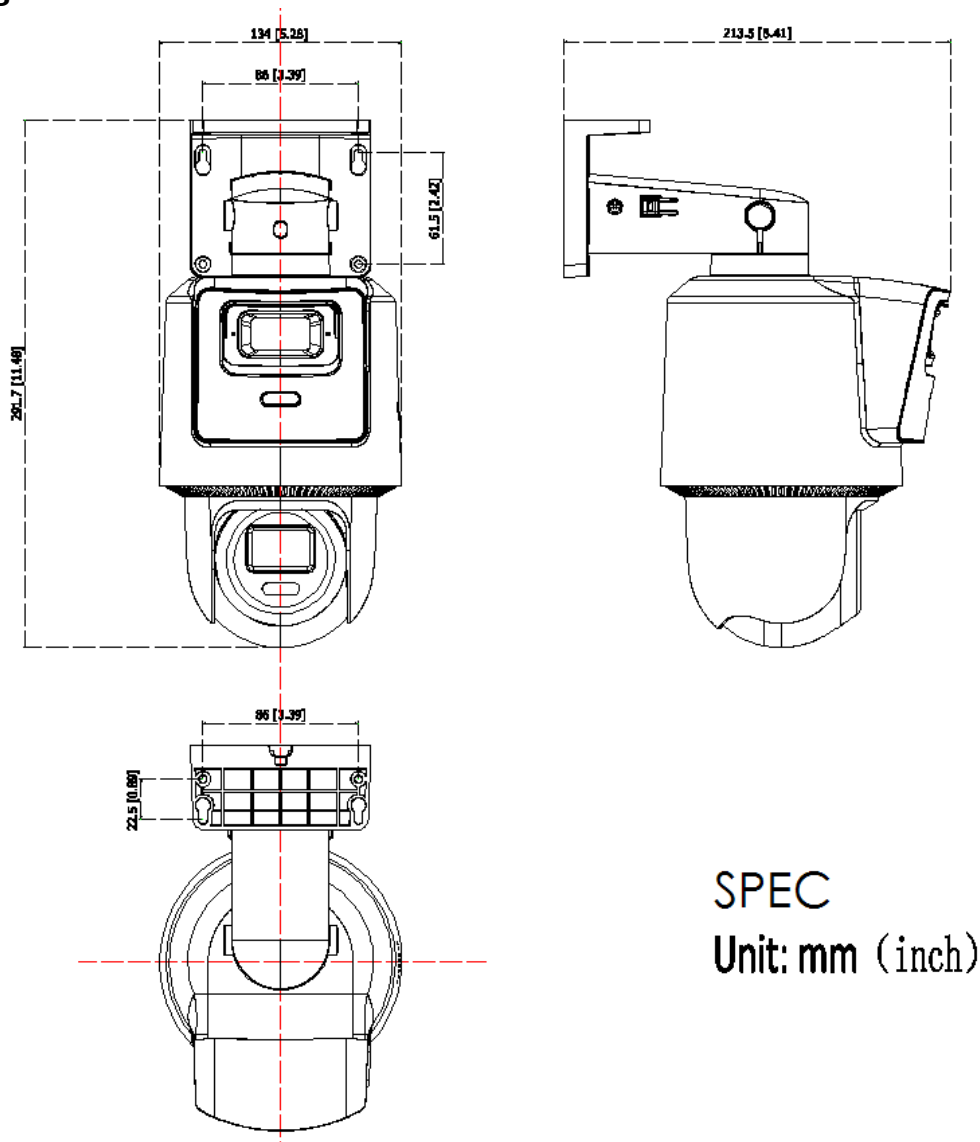
Dieses Modell hat KEINEN BESTIMMTEN SCHUTZ.

Stufe	Beschreibung
Hoher Schutz	Hikvision-Produkte dieser Kategorie sind für den Einsatz in Bereichen geeignet, in denen ein professioneller Korrosionsschutz erforderlich ist. Typische Anwendungsszenarien sind Küsten, Häfen, Chemieanlagen und vieles mehr.
Mäßiger Schutz	Hikvision-Produkte dieser Kategorie sind für den Einsatz in Bereichen mit mäßigen Korrosionsschutzanforderungen geeignet. Typische Anwendungsszenarien sind Küstengebiete, die etwa 2 Kilometer von der Küste entfernt sind, sowie Gebiete, die von saurem Regen betroffen sind.
Kein besonderer Schutz	Hikvision-Produkte dieser Kategorie sind für den Einsatz in Bereichen geeignet, in denen kein besonderer Korrosionsschutz erforderlich ist.

▪ Verfügbare Modelle

PTZ-N2D400M-DE/14(2.8/8mm)

▪ Abmessungen



SPEC
Unit: mm (inch)

See Far, Go Further



www.hikvision.com
support@hikvision.com



© Hangzhou Hikvision Digital Technology Co., Ltd. Unless otherwise agreed, Hikvision makes no warranties, express or implied. We reserve the right to introduce modifications without notice.

HiLook