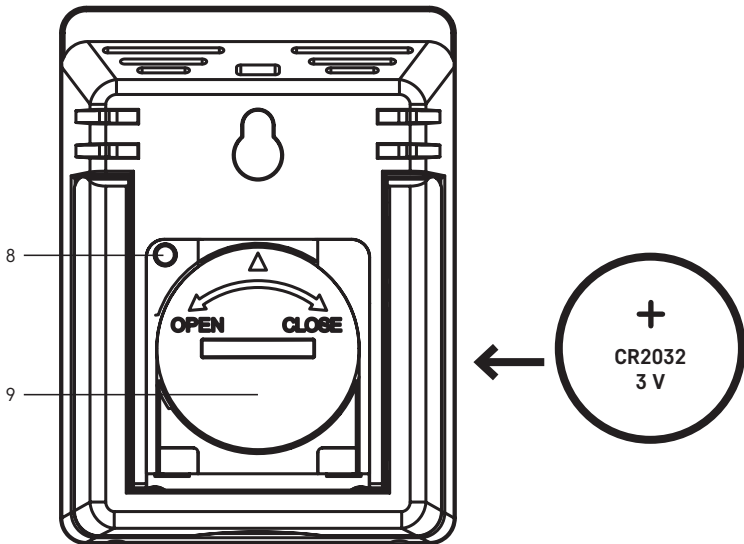
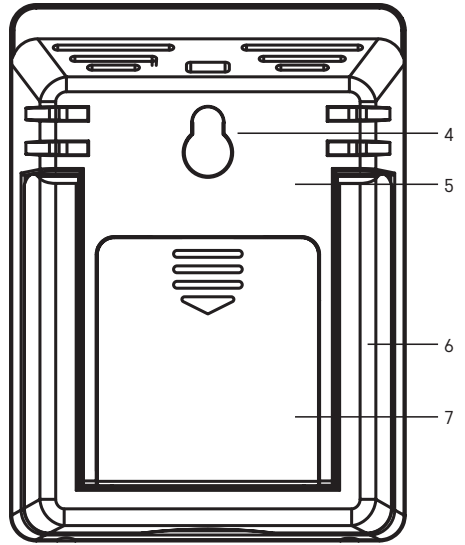
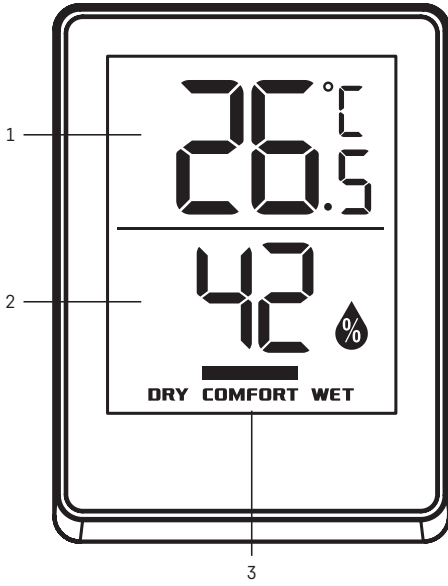


# E0345

GB	Thermo-hygrometer
CZ	Teploměr s vlhkoměrem
SK	Teplomer s vlhkomerom
PL	Termometr z higrometrem
HU	Hőmérő nedvességmérővel
SI	Termometer z vlagomerom
RS HR BA ME	Termohigrometar
DE	Thermometer mit Hygrometer
UA	Термометр з гігрометром
RO MD	Termometru cu higrometru
LT	Termometras-higrometras
LV	Termometrs ar higrometru
EE	Termohügromeeter
BG	Термо-хигрометър
FR BE	Thermomètre avec hygromètre
IT	Termometro con igrometro
NL	Thermometer met hygrometer
ES	Termómetro con higrómetro





# GB | Thermo-hygrometer

## Technical Specifications

Indoor temperature: -10 °C to +50 °C, 0.1 °C resolution

Indoor humidity: 20 % to 90 % RH, 1 % resolution

Temperature measurement accuracy: ±1 °C

Humidity measurement accuracy: ±5 % for 40 % to 70 % range at 20 °C to 26 °C, ±8 % for other ranges

Temperature display unit: °C/°F

Power supply: 1× 3 V CR2032 battery

## Description of the Main Unit (See Fig. 1)

1 – indoor temperature

2 – indoor humidity

3 – comfort indicator

4 – hole for hanging

5 – magnet for mounting

6 – stand

7 – battery cover

8 – °C/°F unit switch

9 – CR2032 battery

## Getting Started

1. Remove the battery cover on the back of the device.
2. Insert a single 3 V CR2032 battery with the "+" side facing up. Use 3 V alkaline batteries only. Do not use rechargeable batteries.
3. Close the battery compartment.
4. If the screen is difficult to read, change the batteries in the thermometer.

## Setting °C/°F Temperature Unit

Repeatedly pressing the °C/°F button switches between °C and °F.

Use a thin dull object, such as a paper clip.

## Comfort Indicator

The thermometer displays the current comfort level using 3 icons.

If humidity is between 40–70 %, the COMFORT icon will be displayed.

If humidity is lower than 40 % RH, the DRY icon will be displayed.

If humidity is higher than 70 % RH, the WET icon will be displayed.

## Safety Instructions and Warnings

Read the user manual before using the device. Follow the safety instructions provided in the manual. The product is designed to serve reliably for many years if used properly.

- Read the manual carefully before using this product.
- Do not expose the product to direct sunlight, extreme cold or humidity, and sudden changes in temperature.
- Do not place the product in locations prone to vibration and shocks – may cause damage.
- Do not subject the product to excessive force, impacts, dust, high temperatures or humidity – doing so may cause malfunction, shorten battery life, damage the batteries or deform the plastic parts.
- Do not expose the product to rain or moisture if it is not designed for outdoor use.
- Do not submerge the product in water or other liquids or expose it to dripping or splashing water.
- Do not place any open flame sources on the product, e.g. a lit candle, etc.
- Do not put the product in places with inadequate air flow.
- Do not insert any objects in the product's vents.
- Do not tamper with the internal electric circuits of the product – doing so may damage the product and will automatically void the warranty.
- To clean the product, use a slightly moistened soft cloth. Do not use solvents or cleaning agents – they could erode the plastic parts and cause corrosion of the electric circuits.
- If the product becomes damaged or defective, do not perform any repairs yourself; bring it for repair to the store where you bought it.
- This device is not intended for use by persons (including children) whose physical, sensory or mental disability or lack of experience and expertise prevents safe use, unless they are supervised or instructed in the use of the appliance by a person responsible for their safety.

# CZ | Teploměr s vlhkoměrem

## Technická specifikace

Vnitřní teplota: -10 °C až +50 °C, rozlišení 0,1 °C

Vnitřní vlhkost: 20 % až 90 % RV, rozlišení 1 %

Přesnost měření teploty: ±1 °C

Přesnost měření vlhkosti: ±5 % pro rozmezí 40 % až 70 % při teplotě 20 °C až 26 °C, ±8 % ostatní rozmezí

Zobrazení jednotky teploty: °C/°F

Napájení: 1× 3 V CR2032 baterie

## Popis hlavní jednotky (viz obr. 1)

1 – vnitřní teplota

2 – vnitřní vlhkost

3 – index pohodlí

4 – otvor na zavěšení

5 – magnet na připevnění

6 – stojánek

7 – bateriový kryt

8 – přepínač jednotky teploty °C/°F

9 – baterie CR2032

## Postup uvedení do provozu

1. Sejměte kryt baterie na zadní straně přístroje.
2. Vložte jednu baterii typu 3 V CR2032 „+“ stranou nahoru. Používejte pouze 3V alkalické baterie. Nepoužívejte nabíjecí baterie.
3. Zavřete bateriový prostor.
4. Pokud je špatně čitelný displej, vyměňte baterii v teploměru.

## Nastavení jednotky teploty °C/°F

Opakovaným stiskem tlačítka °C/°F změníte zobrazení jednotky teploty °C nebo °F.

Použijte tenký tupý předmět, např. kancelářskou sponku.

## Index pohodlí

Teploměr zobrazuje aktuální úroveň pohodlí pomocí 3 ikon.

Je-li vlhkost mezi 40–70 %, bude zvýrazněna ikona COMFORT – pohodlné prostředí.

Je-li vlhkost nižší než 40 %, bude zvýrazněna ikona DRY – suché prostředí.

Je-li vlhkost vyšší než 70 %, bude zvýrazněna ikona WET – vlhké prostředí.

## Bezpečnostní pokyny a upozornění

Před použitím zařízení prostudujte návod k použití. Dbejte bezpečnostních pokynů uvedených v tomto návodu. Výrobek je navržen tak, aby při vhodném zacházení spolehlivě sloužil řadu let.

- Než začnete s výrobkem pracovat, pozorně si přečtěte uživatelský manuál.
- Nevystavujte výrobek přímému slunečnímu světlu, extrémnímu chladu a vlhku a náhlým změnám teploty.
- Neumísťujte výrobek do míst náchylných k vibracím a otřesům – mohou způsobit jeho poškození.
- Nevystavujte výrobek nadměrnému tlaku, nárazům, prachu, vysoké teplotě nebo vlhkosti – mohou způsobit poruchu funkčnosti výrobku, kratší energetickou výdrž, poškození baterií a deformaci plastových částí.
- Nevystavujte výrobek dešti ani vlhku, není-li určen pro venkovní použití.
- Výrobek neponořujte do vody ani jiných kapalin a nevystavujte kapající ani stříkající vodě.
- Neumísťujte na výrobek žádné zdroje otevřeného ohně, např. zapálenou svíčku apod.
- Neumísťujte výrobek na místa, kde není zajištěno dostatečné proudění vzduchu.
- Nevsunujte do větracích otvorů výrobku žádné předměty.
- Nezasahujte do vnitřních elektrických obvodů výrobku – můžete jej poškodit a automaticky tím ukončit platnost záruky.
- K čištění použijte mírně navlhčený jemný hadřík. Nepoužívejte rozpouštědla ani čisticí přípravky – mohly by poškrábat plastové části a narušit elektrické obvody.
- Při poškození nebo vadě výrobku neprovádějte žádné opravy sami, předejte jej k opravě prodejci, kde jste jej zakoupili.
- Tento přístroj není určen pro používání osobami (včetně dětí), jimž fyzická, smyslová nebo mentální neschopnost či nedostatek zkušeností a znalostí zabraňuje v bezpečném používání přístroje, pokud na ně nebude dohlíženo nebo pokud nebyly instruovány ohledně použití tohoto přístroje osobou zodpovědnou za jejich bezpečnost.

## Technická špecifikácia

Vnútoraná teplota: -10 °C až +50 °C, rozlíšenie 0,1 °C

Vnútoraná vlhkosť: 20 % až 90 % RV, rozlíšenie 1 %

Presnosť merania teploty: ±1 °C

Presnosť merania vlhkosti: ±5 % pre rozpätie 40 % až 70 % pri teplote 20 °C až 26 °C, ±8 % ostatné rozpätie

Zobrazenie jednotky teploty: °C/°F

Napájanie: 1 × 3 V CR2032 batéria

## Popis hlavnej jednotky (viď obr. 1)

1 – vnútorná teplota	6 – stojan
2 – vnútorná vlhkosť	7 – batériový kryt
3 – index pohodlia	8 – prepínač jednotky teploty °C/°F
4 – otvor na zavesenie	9 – batéria CR2032
5 – magnet na pripevnenie	

## Postup uvedenia do prevádzky

1. Odoberte kryt batérie na zadnej strane prístroja.
2. Vložte jednu batériu typu 3 V CR2032 „+“ stranou nahor. Používajte iba 3V alkalické batérie. Nepoužívajte nabijacie batérie.
3. Zatvorte batériový priestor.
4. Ak je zle čitateľný displej, vymeňte batériu v teplomeri.

## Nastavenie jednotky teploty °C/°F

Opakovaným stlačením tlačidla °C/°F zmeníte zobrazenie jednotky teploty °C alebo °F.

Použite tenký tupý predmet, napr. kancelársku sponku.

## Index pohodlia

Teplomer zobrazuje aktuálnu úroveň pohodlia pomocou 3 ikon.

Ak je vlhkosť medzi 40–70 %, bude zvýraznená ikona COMFORT – pohodlné prostredie.

Ak je vlhkosť nižšia ako 40 %, bude zvýraznená ikona DRY – suché prostredie.

Ak je vlhkosť vyššia ako 70 %, bude zvýraznená ikona WET – vlhké prostredie.

## Bezpečnostné pokyny a upozornenia

Pred použitím zariadenia si prečítajte návod na použitie. Dbajte na bezpečnostné pokyny uvedé v tomto návode. Výrobok je navrhnutý tak, aby pri vhodnom zaobchádzaní spoľahlivo slúžil mnoho rokov.

- Skôr ako začnete s výrobkom pracovať, pozorne si prečítajte užívateľský manuál.
- Nevystavujte výrobok priamemu slnečnému svetlu, extrémnemu chladu a vlhku a náhlym zmenám teploty.
- Neumiestňujte výrobok do miest náchylných k vibráciám a otrasom – môžu spôsobiť jeho poškodenie.
- Nevystavujte výrobok nadmernému tlaku, nárazom, prachu, vysokej teplote alebo vlhkosti – môžu spôsobiť poruchu funkčnosti výrobku, kratšiu energetickú výdrž, poškodenie batérií a deformáciu plastových častí.
- Nevystavujte výrobok dažďu ani vlhku, ak nie je určený pre vonkajšie použitie.
- Výrobok neponárajte do vody ani iných kvapalín a nevystavujte kvapkajúcej ani striekajúcej vode.
- Neumiestňujte na výrobok žiadne zdroje otvoreného ohňa, napr. zapálenú sviečku apod.
- Neumiestňujte výrobok na miesta, kde nie je zaistené dostatočné prúdenie vzduchu.
- Nevsúvajte do vetracích otvorov výrobku žiadne predmety.
- Nezasahujte do vnútorných elektrických obvodov výrobku – môžete ho poškodiť a automaticky tým ukončiť platnosť záruky.
- K čisteniu používajte mierne navlhčenú jemnú utierku. Nepoužívajte rozpúšťadlá ani čistiace prípravky – mohli by poškriabať plastové časti a narušiť elektrické obvody.
- Pri poškodení alebo chybe výrobku nevykonávajte žiadne opravy sami, odovzdajte ho k oprave predajcovi, kde ste ho zakúpili.
- Tento prístroj nie je určený na používanie osobami (vrátane detí), ktorým fyzická, zmyslová alebo mentálna neschopnosť či nedostatok skúseností a znalostí zabráňuje v bezpečnom používaní prístroja, ak na ne nebude dohliadnuté alebo ak neboli inštruované ohľadom použitia tohto prístroja osobou zodpovednou za ich bezpečnosť.

## Specyfikacja techniczna

Temperatura wewnętrzna: -10 °C do +50 °C, rozdzielczość 0,1 °C

Wilgotność wewnętrzna: 20 % do 90 % RV, rozdzielczość 1 %

Dokładność pomiaru temperatury: ±1 °C

Dokładność pomiaru wilgotności: ±5 % w granicach 40 % do 70 % przy temperaturze 20 °C do 26 °C, ±8 % w pozostałych granicach

Wyświetlanie jednostki temperatury: °C/°F

Zasilanie: bateria 1× 3 V CR2032

## Opis głównej jednostki (patrz rys. 1)

1 – temperatura wewnętrzna

2 – wilgotność wewnętrzna

3 – indeks komfortu

4 – otwór do zawieszania

5 – magnesy do umocowania

6 – podstawka

7 – osłona baterii

8 – przełącznik jednostki temperatury °C/°F

9 – bateria CR2032

## Procedura uruchomienia do pracy

1. Zdejmujemy osłonę baterii z tyłu urządzenia.
2. Wkładamy jedną baterię typu 3 V CR2032, stroną „+” do góry. Korzystamy wyłącznie z 3V baterii alkalicznych. Nie stosujemy baterii do doładowywania.
3. Zamykamy miejsce do wkładania baterii.
4. Jeżeli wyświetlacz jest nieczytelny, wymieniamy baterię w termometrze.

## Ustawienie jednostki temperatury °C/°F

Naciskając kolejno przycisk °C/°F zmieniamy wyświetlaną jednostkę temperatury °C albo °F.

Wykorzystujemy cienki, tępy przedmiot, na przykład spinacz biurowy.

## Indeks komfortu

Termometr wyświetla aktualny poziom komfortu za pomocą 3 ikon.

Jeżeli wilgotność jest między 40–70 %, zaświeci się ikona COMFORT – środowisko komfortowe.


Jeżeli wilgotność jest mniejsza niż 40 %, zaświeci się ikona DRY – środowisko suche.

Jeżeli wilgotność jest większa niż 70 %, zaświeci się ikona WET – środowisko wilgotne.

## Zalecenia bezpieczeństwa i ostrzeżenia

Przed uruchomieniem urządzenia należy przeczytać instrukcję użytkownika. Przestrzegamy zaleceń bezpieczeństwa zamieszczonych w tej instrukcji. Wyrób jest zaprojektowany tak, aby przy właściwym obchodzeniu się z nim mógł służyć przez wiele lat.

- Przed uruchomieniem wyrobu należy uważnie przeczytać instrukcję użytkownika.
- Wyrobu nie narażamy na bezpośrednie działanie światła słonecznego, ekstremalne zimno i wilgotność oraz na gwałtowne zmiany temperatury.
- Wyrobu nie umieszczamy w miejscach narażonych na wibracje i wstrząsy – mogą spowodować jego uszkodzenie.
- Wyrobu nie narażamy na nadmierne naciski i uderzenia, pył, wysoką temperaturę albo wilgotność – mogą one spowodować uszkodzenie wyrobu, zwiększony pobór prądu, uszkodzenie baterii i deformację plastikowych części
- Wyrobu nie narażamy na działanie deszczu ani wilgoci, jeżeli nie jest przeznaczony do użytku na zewnątrz.
- Wyrobu nie wolno zanurzać do wody ani do innych cieczy i nie narażamy go na działanie kapiącej ani przyskającej wody.
- Na wyrobie nie ustawiamy żadnych źródeł otwartego ognia, na przykład zapalanej świeczki itp.
- Wyrobu nie umieszczamy w miejscach, w których nie ma dostatecznego przepływu powietrza.
- Do otworów wentylacyjnych w wyrobie nie wsuwamy żadnych przedmiotów.
- Nie ingerujemy do wewnętrznych elektronicznych obwodów w wyrobie – możemy go uszkodzić i utracić uprawnienia gwarancyjne.
- Do czyszczenia używamy lekko zwilżoną, delikatną ściereczkę. Nie korzystamy z rozpuszczalników ani z preparatów do czyszczenia – mogą one podrapać plastikowe części i uszkodzić obwody elektroniczne.
- Przy uszkodzeniu albo wadzie wyrobu żadnych napraw nie wykonujemy we własnym zakresie. Wyrób przekazujemy do naprawy do sklepu, w którym został zakupiony.
- To urządzenie nie jest przeznaczone do użytkowania przez osoby (w tym dzieci), którym brak predyspozycji fizycznych, umysłowych albo mentalnych oraz brak wiedzy albo doświadczenia uniemożliwia bezpieczne korzystanie z tego wyrobu, jeżeli nie jest nad nimi sprawowany nadzór albo, jeżeli nie zostały poinstruowane, co do zasad korzystania z tego produktu przez osobę, która jest odpowiedzialna za ich bezpieczeństwo

 Zgodnie z przepisami Ustawy o ZSEIE zabronione jest umieszczanie łącznie z innymi odpadami zużytego sprzętu oznakowanego symbolem przekreślonego kosza. Użytkownik, chcąc pozbyć się sprzętu elektronicznego i elektrycznego, jest zobowiązany do oddania go do punktu zbierania zużytego sprzętu. W sprzęcie nie znajdują się składniki niebezpieczne, które mają szczególnie negatywny wpływ na środowisko i zdrowie ludzi. Obecność w sprzęcie niebezpiecznych substancji, mieszanin oraz części składowych ma potencjalny (szkodliwy) wpływ dla środowiska i zdrowie ludzi.

## Műszaki jellemzők

beltéri hőmérséklet: -10 °C és +50 °C között 0,1 °C osztásközzel

Beltéri páratartalom: relatív páratartalom: 20 % és 90 % között 1 % osztásközzel

Hőmérséklet-mérési pontosság: ±1 °C

Páratartalom-mérési pontosság: ±5 % a 40 % és 70 % közötti tartományban 20 °C és 26 °C hőmérsékleten, egyéb tartományokban ±8 %

Kijelzett hőmérsékleti mértékegység: °C/°F

Tápellátás: 1 db 3V-os CR2032 elem

### A fő egység leírása (l. 1. ábra)

1 – beltéri hőmérséklet

2 – beltéri páratartalom

3 – komfortszint index

4 – felakasztó nyílás

5 – rögzítőmágnes

6 – kitémasztó

7 – elemtartó fedél

8 – °C/°F mértékegység kapcsoló

9 – CR2032 elem

## Az üzembehelyezés menete

1. Vegyük le az elemtartó rekesz fedelét a készülék hátoldalán.
2. Helyezzünk be egy 3 V-os CR2032 típusú elemet „+” oldalával felfelé. Kizárólag 3 V-os alkáli elemeket használunk. Ne használjunk tölthető elemet.
3. Zárjuk vissza az elemtartó rekeszt.
4. Ha rosszul olvasható a kijelző, cseréljük elemet a hőmérőben.

## A hőmérséklet mértékegységének kiválasztása (°C/°F)

A °C/°F gomb ismételt megnyomásával módosíthatjuk a kijelzett hőmérsékleti mértékegységet °C és °F között.

Használjunk vékony, tompa tárgyat, például gemkapcsot.

## Komfortszint index

A hőmérő 3 ikonnal mutatja az aktuális komfortszintet.

Ha a relatív páratartalom 40–70 % között van, a COMFORT ikon válik láthatóvá – a környezet kellemes.

Ha a relatív páratartalom értéke 40 % alatti, a DRY ikon látható – a környezet száraz.

Ha a relatív páratartalom értéke 70 % feletti, a WET ikon látható – a környezet páras.

## Biztonsági előírások és figyelmeztetések

A berendezés használata előtt tanulmányozzuk át a használati útmutatót. Mindig tartsuk be a jelen kézikönyvben található biztonsági előírásokat. A készülék rendeltetésszerű használat esetén évekig megbízhatóan fog működni.

- Mielőtt elkezdjük a terméket használni, gondosan olvassuk el a használati útmutatót.
- Ne tegyük ki a terméket közvetlen napfénynek, szélsőséges hidegnek vagy páratartalomnak, vagy hirtelen hőingásoknak.
- Ne tegyük a terméket rezgésnek és rázkódásoknak kitett helyre, mert ezek károsíthatják.
- Ne tegyük ki a terméket túlzott nyomásnak, ütésnek, pornak, magas hőmérsékletnek vagy páratartalomnak, mert azok a termék hibás működését okozhatják, csökkenthetik az üzemidőt, megrongálhatják az elemeket és deformálhatják a műanyag alkatrészeket.
- Ne tegyük ki a terméket eső vagy nedvesség hatásának, ha az nem alkalmas kültéri használatra.
- A terméket ne merítsük vízbe, se más folyadékba és ne tegyük ki csepegő vagy fröccsenő víznek.
- Ne helyezzünk a termékre nyílt tűzforrást, pl. égő gyertyát stb.
- Ne helyezzük a terméket olyan helyre, ahol nem biztosított az elégséges légáramlás.
- Ne dugjunk semmilyen tárgyat a termék szellőzőnyílásába.
- Ne módosítsuk a termék belső áramköreit, mert megsérülhetnek, és a garancia automatikusan érvényét veszíti.
- Tisztításához használjunk enyhén benedvesített puha törlőruhát. Ne használjunk oldószereket, se tisztítószereket, mert azok megkarcolhatják a műanyag részeket és megsérülhetnek az elektromos áramköröket.
- A terméket sérülés vagy meghibásodás esetén ne próbáljuk megjavítani, juttassuk el szervizelésre a viszonteladóhoz.
- A készüléket nem használhatják felügyelet nélkül vagy a biztonságukért felelős személyektől kapott megfelelő tájékoztatás hiányában korlátozott fizikai, érzékszervi vagy értelmi képességű vagy tapasztalatlan személyek (beleértve a gyerekeket), akik nem képesek a készülék biztonságos használatára.

# SI | Termometer z vlagomerom

## Tehnična specifikacija

Notranja temperatura: -10 °C do +50 °C z ločljivostjo 0,1 °C

Notranja vlažnost: 20 % do 90 % RV, ločljivost 1 %

Točnost merjenja temperature: ±1 °C

Točnost merjenja vlažnosti: ±5 % za območje 40 % do 70 % pri temperaturi 20 °C do 26 °C, ±8 % za druga območja

Prikaz enote temperature: °C/°F

Napajanje: 1× 3 V CR2032 baterija

## Opis glavne enote (glej sliko 1)

1 – notranja temperatura

2 – notranja vlažnost

3 – kazalec udobja

4 – odprtina za obešanje

5 – magnet za pritrditev

6 – stojalo

7 – pokrov za baterije

8 – preklopno stikalo enote temperature °C/°F

9 – baterija CR2032

## Postopek za začetek delovanja

1. Snemite pokrov za baterije na zadnji strani aparata.
2. Vstavite eno baterijo tip 3 V CR2032 »+« stranjo navzgor. Uporabljajte le 3V alkalne baterije. Ne uporabljajte polnilnih baterij.
3. Zaprite prostor za baterije.
4. Če je zaslon slabo čitljiv, baterijo v termometru zamenjajte.

## Nastavitev enote temperature °C/°F

Z večkratnim pritiskom na tipko °C/°F spremenite želen prikaz enote temperature °C ali °F.

Uporabite tanek topi predmet, npr. sponko za papir.

## Kazalec udobja

Termometer prikazuje trenutno raven udobja s 3 ikonami.

Če je vlažnost med 40–70 %, je prikazana ikona COMFORT – udobno okolje.

Če je vlažnost nižja kot 40 %, bo prikazana ikona DRY – suho okolje.

Če je vlažnost višja od 70 %, bo prikazana ikona WET – vlažno okolje.

## Varnostna navodila in opozorila

Pred uporabo naprave preučite navodila za uporabo. Upošteвайте varnostne napotke, navedene v teh navodilih. Izdelek je zasnovan tako, da ob primerni uporabi zanesljivo deluje vrsto let.

- Preden začnete izdelek uporabljati, pazorno preberite navodila za uporabo.
- Izdelka ne izpostavljajte neposredni sončni svetlobi, skrajnemu mrazu, vlagi in naglim spremembam temperature.
- Izdelka ne nameščajte na mesta, ki so nagnjena k vibracijam in pretresom – to lahko povzroči poškodbe.
- Izdelka ne izpostavljajte prekomernemu tlaku, sunkom, prahu, visokim temperaturam ali vlagi – lahko povzročijo poškodbe na kateri izmed funkcij izdelka, krajšo energetska vzdržljivost, poškodbo baterij in deformacije plastičnih delov.
- Izdelka ne izpostavljajte dežju ali vlagi, če ni namenjen za zunanjo uporabo.
- Izdelka ne potapljajte v vodo ali v druge tekočine, ne izpostavljajte ga kapljanju ali škropljenju vode.
- Na izdelek ne postavljajte virov odprtega ognja, npr. prižgane svečke ipd.
- Izdelka ne postavljajte na mesta, kjer ni zadostnega kroženja zraka.
- V prezračevalne odprtine ne vtikajte nobenih predmetov.
- Ne posegajte v notranjo električno napeljavo izdelka – lahko ga poškodujete in s tem prekinite veljavnost garancije.
- Za čiščenje uporabljajte zmerno navlaženo blago krpo. Ne uporabljajte raztopin ali čistilnih izdelkov – lahko poškodujejo plastične dele in električno napeljavo.
- Pri poškodbah ali napaki izdelka ne popravljajte sami. Predajte ga v popravilo trgovcu, pri katerem ste ga kupili.
- Naprave ne smejo uporabljati osebe (vključno otrok), ki jih fizična, čutna ali mentalna nesposobnost ali pomanjkanje izkušenj, in znanj ovirajo pri varni uporabi naprave, če pri tem ne bodo nadzorovane, ali če jih o uporabi naprave ni poučila oseba, ki je odgovorna za njihovo varnost.

## Tehničke specifikacije

Temperatura u zatvorenom prostoru: -10 °C do +50 °C, razlučivost od 0,1 °C

Vlažnost u zatvorenom prostoru: 20 % do 90 % RV, razlučivost od 1 %

Točnost mjerenja temperature: ±1 °C

Točnost mjerenja vlažnosti: ±5 % zar 40 % do 70 % raspon od 20 °C do 26 °C, ±8 % za druge raspone

Mjerna jedinica za prikaz temperature: °C/°F

Napajanje: 1× 3 V CR2032 baterija

## Opis glavne jedinice (pogledajte sl. 1)

1 – temperatura u zatvorenom prostoru

6 – postolje

2 – vlaga u zatvorenom prostoru

7 – baterijski poklopac

3 – indikator udobnosti

8 – °C/°F prekidač jedinice

4 – otvor za vješanje

9 – baterija CR2032

5 – magnet za ugradnju

## Početak rada

1. Skinite poklopac odjeljka za baterije na poleđini uređaja.
2. Umetnite pojedinačnu bateriju 3 V CR2032 sa "+" stranom okrenutom prema gore. Upotrebjavajte samo alkalne baterije od 3 V. Ne upotrebljavajte punjive baterije.
3. Zatvorite baterijski odjeljak.
4. Ako je zaslon teško očitati, promijenite baterije u termometru.

## Postavljanje jedinice za temperaturu °C/°F

Pritisak gumba °C/°F nekoliko puta zaredom prebacuje između °C i °F.

Upotrijebite tanak tupi predmet, poput spajalice.

## Indikator udobnosti

Termometar prikazuje trenutnu razinu udobnosti pomoću 3 ikone.

Ako je vlažnost od 40 % do 70 %, prikazat će se ikona UDOBNOST.

Ako je vlažnost manja od 40 % RV, prikazat će se ikona SUHO.

Ako je vlažnost veća od 70 % RV, prikazat će se ikona VLAŽNO.

## Sigurnosne upute i upozorenja

Pročitajte korisnički priručnik prije korištenja uređaja. Pridržavajte se sigurnosnih uputa navedenih u priručniku. Proizvod je dizajniran tako da pouzdano služi dugi niz godina ako se koristi pravilno.

- Prije upotrebe proizvoda pažljivo pročitajte priručnik.
- Ne izlažite proizvod direktnoj sunčevoj svjetlosti, jakoj hladnoći ili vlazi i naglim promjenama temperature.
- Ne postavljajte proizvod na mjesta izložena vibracijama i udarcima – mogu prouzročiti oštećenja.
- Ne izlažite proizvod prekomjernoj sili, udarcima, prašini, visokim temperaturama ili vlazi – jer to može prouzročiti neispravnost, skratiti trajanje baterije, oštetiti baterije ili deformirati plastične dijelove.
- Proizvod ne izlažite kiši ili vlazi jer nije namijenjen za upotrebu na otvorenom.
- Nemojte uranjati proizvod u vodu ili druge tekućine niti ga izlagati tekućini prskanjem ili kapanjem.
- Na proizvod ne postavljajte izvore otvorenog plamena, npr. upaljena svijeća itd.
- Ne postavljajte proizvod na mjesta s nedovoljnim protokom zraka.
- Ne stavljajte nikakve predmete u otvore za prozračivanje proizvoda.
- Ne dirajte unutarnje strujne krugove proizvoda – tako možete oštetiti proizvod, što automatski dovodi do poništenja jamstva.
- Za čišćenje proizvoda koristite blago navlaženu mekanu krpu. Ne koristite otapala ili sredstva za čišćenje – mogla bi ogrebat i oštetiti plastične dijelove i prouzročiti koroziju električnih krugova.
- U slučaju oštećenja ili neispravnosti proizvoda, ne pokušavajte sami popravljati proizvod; vratite ga na popravak u dućan u kojemu ste ga kupili.
- Nije predviđeno da ovaj uređaj upotrebljavaju osobe (uključujući djecu) smanjenih fizičkih, osjetilnih ili mentalnih sposobnosti ili osobe koje nemaju iskustva i znanja za sigurnu upotrebu osim ako nisu pod nadzorom ili ako ne dobivaju upute od osobe zadužene za njihovu sigurnost.

# DE | Thermometer mit Hygrometer

## Technische Spezifikation

Innentemperatur: -10 °C bis +50 °C, Auflösung 0,1 °C

Luftfeuchtigkeit innen: 20 % bis 90 % RV, Auflösung 1 %

Genauigkeit der Temperaturmessung: ±1 °C

Genauigkeit der Luftfeuchtigkeitsmessung: ±5 % für den Bereich 40 % bis 70 % bei Temperatur von 20 °C bis 26 °C, ±8 % sonstige Bereiche

Darstellung der Temperatureinheiten: °C/°F

Stromversorgung: 1× 3 V CR2032 Batterie

## Beschreibung der Haupteinheit (siehe Abb. 1)

1 – Innentemperatur

2 – Innenfeuchtigkeit

3 – Wohlfühl-Index

4 – Öffnung zum Aufhängen

5 – Magnet zur Befestigung

6 – Ständer

7 – Batteriefachabdeckung

8 – Umschalter für die Temperatureinheit °C/°F

9 – Batterie CR2032

## Vorgehensweise bei der Inbetriebnahme

1. Nehmen Sie die Batteriefachabdeckung an der Rückseite des Messgerätes ab.
2. Legen Sie eine Batterie vom Typ 3 V CR2032 ein, mit der (+) Seite nach oben. Verwenden Sie ausschließlich alkalische 3 V Batterien. Keine wiederaufladbaren Batterien verwenden.
3. Schließen Sie das Batteriefach.
4. Wenn das Display schlecht ablesbar ist, tauschen Sie die Batterie im Thermometer aus.

## Einstellung der Temperatureinheit °C/°F

Durch wiederholtes Drücken der °C/°F-Taste ändern Sie die Anzeige der Temperatureinheit auf °C oder °F.

Verwenden Sie einen dünnen, stumpfen Gegenstand, z. B. eine Büroklammer.

## Wohlfühl-Index

Das Thermometer zeigt die aktuelle Behaglichkeitsstufe mit Hilfe von 3 Icons an.

Wenn die Luftfeuchtigkeit zwischen 40–70 % liegt, wird das Icon COMFORT markiert – behagliche Umgebung.

Wenn die Luftfeuchtigkeit unter 40 % liegt, wird das Icon DRY markiert – trockene Umgebung.

Wenn die Feuchtigkeit über 70 % liegt, wird das Icon WET markiert – feuchte Umgebung.

## Sicherheitsanweisungen und -hinweise

Lesen Sie sich vor dem Einsatz des Geräts die Gebrauchsanleitung durch. Beachten Sie die in dieser Anleitung aufgeführten Sicherheitsanweisungen. Das Produkt ist so konzipiert, dass es bei sachgemäßem Umgang über viele Jahre zuverlässig arbeitet.

- Lesen Sie die Bedienungsanleitung sorgfältig durch, bevor Sie das Produkt in Betrieb nehmen.
- Setzen Sie das Produkt nicht direktem Sonnenlicht, extremer Kälte und Feuchtigkeit und rapiden Temperaturschwankungen aus.
- Stellen Sie das Produkt nicht an Plätze, die anfällig für Vibrationen und Erschütterungen sind – sie können das Produkt beschädigen.
- Setzen Sie das Produkt nicht übermäßigem Druck, Stößen, Staub, hohen Temperaturen, Regen oder Feuchtigkeit aus – dies kann Funktionsstörungen an dem Produkt, eine kürzere energetische Haltbarkeit, die Beschädigung der Batterie und die Deformation der Plastikteile verursachen.
- Setzen Sie das Produkt weder Regen und Feuchtigkeit aus, sofern es ist nicht zur Verwendung im Außenbereich bestimmt ist.
- Tauchen Sie das Produkt nicht in Wasser oder andere Flüssigkeiten und vermeiden Sie den Kontakt des Produkts mit Tropf- oder Spritzwasser.
- Das Produkt darf nicht an offene Feuerquellen, wie beispielsweise brennende Kerzen u.ä. gestellt werden.
- Stellen Sie das Produkt nicht an Plätze, an denen keine ausreichende Luftzufuhr gewährleistet ist.
- Stecken Sie keine Gegenstände in die Lüftungsöffnungen des Produkts.
- Keine Eingriffe in innere Schaltkreise des Produktes vornehmen – das Produkt könnte beschädigt werden und die Garantie dadurch automatisch erlöschen.
- Verwenden Sie zur Reinigung ein leicht angefeuchtetes, weiches Tuch. Verwenden Sie keine Lösungs- oder Reinigungsmittel – sie könnten die Plastikteile zerkratzen und den elektrischen Stromkreis stören.
- Bei der Beschädigung oder bei Mängeln am Produkt führen Sie keine Reparaturen selbst durch, sondern geben es zur Reparatur in die Verkaufsstelle, bei der Sie es gekauft haben.
- Dieses Gerät ist nicht zur Verwendung durch Personen vorgesehen (Kinder eingeschlossen), die über verminderte körperliche, sensorische oder geistige Fähigkeiten bzw. über nicht ausreichende Erfahrung und Kenntnisse verfügen, außer sie haben von einer Person, die für ihre Sicherheit verantwortlich ist, Anweisungen für den Gebrauch des Geräts erhalten oder werden von dieser beaufsichtigt.

## Технічна характеристика

Внутрішня температура: від -10 °C до +50 °C, роздільна здатність 0,1 °C

Вологість у приміщенні: від 20 % до 90 % RH, роздільна здатність 1 %

Точність вимірювання температури: ±1 °C

Точність вимірювання вологості: ±5 % для діапазону від 40 % до 70 % при температурі від 20 °C до 26 °C, ±8 % для інших діапазонів

Відображення одиниць вимірювання температури: °C/°F

Живлення: батарея 1× 3 В CR2032

## Опис основного блоку (див. рис. 1)

1 – внутрішня температура

2 – внутрішня вологість

3 – індекс комфортності

4 – отвір для підвішування

5 – магніт для кріплення

6 – підставка

7 – кришка батарейного відсіку

8 – перемикач одиниць температури °C/°F

9 – батарея CR2032

## Процедура введення в експлуатацію

1. Зніміть на задній панелі пристрою кришку батарейного відсіку.
2. Вставте одну батарейку 3 В CR2032 «+» стороною вгору. Використовуйте лише лужні батареї 3 В. Не використовуйте зарядні батарейки.
3. Закрийте батарейний відсік.
4. Якщо важко читати дисплей, замініть батарейку в термометрі.

## Налаштування одиниці температури °C/°F

Натисніть кнопку °C/°F кілька разів, щоб змінити одиницю вимірювання температури на °C або °F.

Використайте тонкий тупий предмет, наприклад скріпку.

## Індекс комфортності

Термометр відображає даний рівень комфорту за допомогою 3 іконок.

Коли вологість від 40 % до 70 %, буде виділена іконка COMFORT.

Якщо вологість нижче 40 %, буде виділена іконка DRY.

Якщо вологість перевищує 70 %, буде виділена іконка WET.

## Інструкції з техніки безпеки та попередження

Перед використанням пристрою прочитайте інструкцію з експлуатації. Дотримуйтеся інструкцій з техніки безпеки в цьому посібнику. Виріб сконструйований так, щоб при правильному використанні надійно служив багато років.

- Перед тим, як почнете виробом користуватися уважно прочитайте інструкцію для користування.
- Не піддавайте виріб впливу прямих сонячних променів, сильного холоду та вологи, а також різких змін температури.
- Не розташовуйте виріб у місцях, схильних до вібрації та ударів – вони можуть пошкодити його.
- Не піддавайте виріб надзвичайному тиску, ударам, пороху, високій температурі або вологості це могло б причинити зниження функції виробу, коротшу енергетичну витримку, пошкодження батареї чи деформацію пластмасових частин.
- Виріб не піддавайте дощу або вологості, якщо він не призначений для зовнішнього користування.
- Не поміщайте на виріб жодне джерело відкритого вогню, напр. запалену свічку.
- Не поміщайте виріб в місцях, де не достатньо забезпечена циркуляція повітря.
- Не вставляйте жодних предметів у вентиляційні отвори виробу.
- Не занурюйте виріб у воду чи іншу рідину та не розміщуйте так щоб на нього попадали краплі або бризки води.
- Не втручайтеся у внутрішні електричні контури пристрою. Цим можете його пошкодити та автоматично скасувати гарантійний строк.
- Для чищення використовуйте вологу, м'яку ганчірку. Не використовуйте розчинники, ні миючі заходи – можуть пошкодити пластмасові частини та порушити електричні контури.
- Якщо виріб пошкоджений або несправний, не виконуйте ремонт самостійно, віднесіть його до магазину для ремонту, де ви його придбали.
- Цей пристрій не призначений для користування особам (включно дітей), для котрих фізична, психотетива чи розумова нездібність, чи не достаток досвіду та знань забороняє ним безпечно користуватися, якщо така особа не буде під доглядом, чи якщо не була проведена для неї інструктаж відносно користування споживачем відповідною особою, котра відповідає за її безпечність.

# RO|MD | Termometru cu higrometru

## Specificații tehnice

Temperatura interioară: -10 °C la +50 °C, rezoluție 0,1 °C

Umiditatea interioară: 20 % la 90 % UR, rezoluție 1 %

Precizia măsurării temperaturii: ±1 °C

Precizia măsurării umidității: ±5 % pentru intervalul 40 % la 70 % la temperatura de 20 °C la 26 °C, ±8 % celelalte intervale

Afișarea unității temperaturii: °C/°F

Alimentarea: baterie 1x 3 V CR2032

## Descrierea unității principale (vezi fig. 1)

1 – temperatura interioară

2 – umiditatea interioară

3 – indice de confort

4 – orificiu pentru suspendare

5 – magnet de fixare

6 – stativ

7 – capacul bateriei

8 – comutatorul unității de temperatură 8 – °C/°F

9 – baterie CR2032

## Procedura de punere în funcțiune

1. Îndepărtați capacul bateriei pe spatele dispozitivului.
2. Introduceți o baterie de 3 V CR2032 cu „+” orientat în sus. Utilizați doar baterii alcaline de 3 V. Nu utilizați baterii reîncărcabile.
3. Închideți locașul bateriei.
4. Dacă afișajul este greu lizibil, înlocuiți bateria din termometru.

## Setarea unității de temperatură °C/°F

Apăsând repetat butonul °C/°F schimbați afișarea unității de temperatură în °C sau °F.

Utilizați un obiect subțire și bont, de ex. agrafă de birou.

## Indice de confort

Termometrul afișează nivelul actual de confort folosind 3 pictograme.

Dacă umiditatea este între 40–70 %, va fi evidențiată pictograma COMFORT – mediu confortabil.

Dacă umiditatea este sub 40 %, va fi evidențiată pictograma DRY – mediu uscat.

Dacă umiditatea este mai mare de 70 %, va fi evidențiată pictograma WET – mediu umed.

## Grija și întreținerea

Înainte de utilizare, citiți cu atenție instrucțiunile de utilizare. Respectați indicațiile de siguranță menționate în acest manual. Produsul este proiectat astfel, ca la o manipulare adecvată să funcționeze corect ani îndelungați.

- Înainte de folosirea produsului, citiți cu atenție manualul de utilizare.
- Nu expuneți produsul la lumina directă a soarelui, la frig și umiditate extremă și la schimbări bruște de temperatură.
- Nu amplasați produsul în locuri expuse vibrațiilor și zguduirilor – pot provoca deteriorarea lui.
- Nu expuneți produsul la presiune excesivă, izbituri și praf – ar putea provoca defectarea funcționalității produsului, reducerea rezistenței energetice, deteriorarea bateriilor și deformarea componentelor de plastic.
- Nu expuneți produsul la ploaie nici umiditate, dacă nu este destinat utilizării în exterior.
- Nu scufundați produsul în apă nici în alte lichide, nu expuneți la picături sau jeturi de apă.
- Pe produs nu așezați surse de foc deschis, de ex. lumânare aprinsă etc.
- Nu amplasați produsul în locuri fără flux de aer îndestulător.
- În orificiile de aerisire nu introduceți niciun fel de obiecte.
- Nu interveniți la circuitele electrice interne ale produsului – aceasta ar putea provoca deteriorarea lui și încetarea automată a valabilității garanției.
- La curățare folosiți cârpă fină și umedă. Nu folosiți diluanți nici detergenți – ar putea zgâria părțile de plastic și întrerupe circuitele electrice.
- În caz de deteriorare sau defectare a produsului nu efectuați singuri niciun fel de reparații, predați-l spre reparare la magazinul în care l-ați procurat.
- Acest aparat nu este destinat utilizării de către persoane (inclusiv copii) a căror capacitate fizică, senzorială sau mentală, ori experiența și cunoștințele insuficiente împiedică utilizarea aparatului în siguranță, dacă nu vor fi supravegheate sau dacă nu au fost instruite privind utilizarea aparatului de către persoana responsabilă de securitatea acestora.

## Techninės specifikacijos

patalpos temperatūra: nuo -10 °C iki +50 °C, 0,1 °C tikslumas

Drėgmė viduje: nuo 20 % iki 90 % SD, 1 % tikslumas

Temperatūros matavimo tikslumas: ±1 °C

Drėgmės matavimo tikslumas: ±5 % 40 % – 70 % diapazone esant 20 °C – 26 °C temperatūrai, ±8 % kituose diapazonuose

Temperatūros matavimo vienetai: °C/°F

Maitinimo šaltinis: 1× 3 V CR2032 maitinimo elementas

## Pagrindinio prietaiso aprašymas (žr. 1 pav.)

1 – vidaus temperatūra

2 – patalpų drėgmė

3 – komforto indikatorius

4 – pakabinimo anga

5 – magnetas montavimui

6 – stovas

7 – baterijos dangtelis

8 – °C/°F įrenginio jungiklis

9 – CR2032 maitinimo elementas

## Pradžia

1. Atidarykite prietaiso galinėje pusėje esantį baterijų skyriaus dangtelį.

2. Įdėkite vieną 3 V CR2032 bateriją „+“ puse į viršų. Naudokite tik 3 V šarmines baterijas. Nenaudokite įkraunamųjų baterijų.

3. Uždarykite baterijų skyrelį.

4. Jei ekrane rodomas reikšmes sunku įžiūrėti, pakeiskite termometro baterijas.

## °C/°F temperatūros matavimo vienetų nustatymas

Pakartotinai nuspaudus mygtuką °C/°F perjungiami °C ir °F.

Naudokite ploną buką įrankį, pvz., sąvaržėlę.

## Komforto indikatorius

Termometre 3 piktogramomis rodomas esamas komforto lygis.

Jei drėgmė yra 40–70 %, rodoma piktograma KOMFORTAS („COMFORT“).

Jeigu santykinis drėgmės lygis mažesnis nei 40 %, ekrane bus rodoma piktograma SAUSA („DRY“).

Jeigu santykinis drėgmės lygis didesnis nei 70 %, ekrane bus rodoma piktograma DRĖGNA („WET“).

## Įspėjimai ir saugumo nurodymai

Atidžiai perskaitykite naudotojo vadovą prieš naudodami prietaisą. Laikykitės šiame vadove pateiktų nurodymų. Tinkamai naudojamas prietaisas patikimai veiks ne vienerius metus.

• Įdėmiai perskaitykite naudotojo vadovą prieš naudodami šį prietaisą.

• Saugokite prietaisą nuo tiesioginių saulės spindulių, didelio šalčio ar drėgmės ir staigių temperatūros pokyčių.

• Nedėkite gaminio vietose, kuriose jaučiama vibracija ar smūgiai, nes tai gali jį pažeisti.

• Saugokite prietaisą nuo didelės jėgos poveikio, smūgių, dulkių, aukštos temperatūros arba drėgmės, kurie gali jį sugadinti, gali sutrumpėti baterijos veikimas arba ji gali sugesti, plastikinės dalys gali deformuotis.

• Saugokite gaminį nuo lietaus ir drėgmės, jei jis neskirtas naudoti lauke.

• Nenardinkite prietaiso į vandenį ar kitus skysčius, saugokite nuo krentančio ar lašančio vandens.

• Nepalikite jo netoli atviros liepsnos šaltinių, pvz., degančios žvakės ar kt.

• Nedėkite prietaiso nepakankamai vėdinamose vietose.

• Nedėkite jokių objektų į prietaiso vėdinimo angas.

• Nelieskite gaminio vidaus elektros grandinių, nes kyla grėsmė pažeisti gaminį ir automatiškai netekti garantijos.

• Prietaisą valykite šiek tiek drėgna minkšta šluoste. Nevalkykite tirpikliais ar valikliais, nes jie gali pakenkti plastikinėms dalims ir sukelti elektros grandinės dalių koroziją.

• Patys netaisykite sugedusio prietaiso, jį nuneškite taisyti į parduotuvę, kurioje pirkote.

• Šis prietaisas nėra skirtas naudoti asmenims (įskaitant vaikus), turintiems fizinę, jutiminę arba protinę negalią, taip pat neturintiems patirties ir žinių, kurios reikalingos saugiam naudojimui, nebent už tokių asmenų saugumą atsakingas asmuo juos prižiūri arba nurodo, kaip naudotis prietaisu.

# LV | Termometrs ar higrometru

## Tehniskā specifikācija

Iekštelpu temperatūra: no -10 °C līdz +50 °C, izšķirtspēja 0,1 °C

Iekštelpu mitrums: 20 % – 90 % relatīvā mitruma, izšķirtspēja 1 %

Temperatūras mērījumu precizitāte: ±1 °C

Mitruma mērījumu precizitāte: ±5 % relatīvā mitruma diapazonā no 40 % līdz 70 % un temperatūrā no 20 °C līdz 26 °C, ±8 % pārējos diapazonos

Temperatūras mērvienība: °C/°F

Strāvas padeve: viena 3 V CR2032 tipa baterija

## Galvenās ierīces apraksts (skatiet 1. att.)

1 – iekštelpu temperatūra	6 – statīvs
2 – iekštelpu gaisa mitrums	7 – bateriju nodalījuma vāciņš
3 – komforta indikators	8 – °C/°F vienību pārslēgš
4 – caurums pakarināšanai	9 – CR2032 tipa baterija
5 – magnēts montāžai	

## Darba sākšana

1. Atveriet bateriju nodalījuma vāciņu ierīces aizmugurē.
2. Ievietojiet vienu 3 V CR2032 tipa bateriju ar "+" pusi uz augšu. Izmantojiet tikai 3 V sārma baterijas. Neizmantojiet atkārtoti uzlādējamās baterijas.
3. Aizveriet bateriju nodalījumu.
4. Ja no ekrāna ir grūti nolasīt, nomainiet termometra baterijas.

## °C/°F temperatūras mērvienību iestatīšana

Atkārtoti nospiežot taustiņu °C/°F, temperatūras formāts pārslēdzas no °C uz °F un atpakaļ.

Izmantojiet tievu, neasu priekšmetu, piemēram, papīra saspraudi.

## Komforta indikators

Pašreizējo komforta līmeni termometrs parāda ar triju ikonu palīdzību.

Ja relatīvais mitrums ir 40 % – 70 %, ekrānā tiks parādīta ikona COMFORT (KOMFORTS).

Ja relatīvais mitrums ir zemāks nekā 40 %, ekrānā tiks parādīta ikona DRY (SAUSS).

Ja relatīvais mitrums ir augstāks nekā 70 %, ekrānā tiks parādīta ikona WET (MITRS).

## Drošības norādījumi un brīdinājumi

Pirms ierīces lietošanas rūpīgi izlasiet lietošanas instrukciju. Ievērojiet šajā instrukcijā minētos drošības norādījumus. Pareizi izmantots, šis izstrādājums uzticami kalpos gadiem ilgi.

- Pirms izstrādājuma lietošanas rūpīgi izlasiet instrukciju.
- Nepakļaujiet izstrādājumu tiešiem saules stariem, lielam aukstumam vai mitrumam, kā arī pēkšņām temperatūras izmaiņām.
- Nenovietojiet ierīci vietās, kas ir pakļautas vibrācijai vai triecieniem, – tie var izraisīt bojājumus.
- Nepakļaujiet ierīci pārmērīgam spēkam, triecieniem, putekļiem, augstas temperatūras ietekmei vai mitrumam – tādējādi var tikt traucēta tās darbība, saīsināts baterijas kalpošanas mūžs, sabojāta baterija vai deformētas plastmasas detaļas.
- Nepakļaujiet izstrādājumu lietus un mitruma iedarbībai, ja tas nav paredzēts izmantošanai ārpus telpām.
- Negremdējiet izstrādājumu ūdenī vai citos šķidrumos un nepakļaujiet to ūdens pilieni vai šļakatu iedarbībai.
- Nenovietojiet uz izstrādājuma atklātas liesmas avotus, piemēram, degošu sveci u. c.
- Nenovietojiet izstrādājumu vietās ar nepietiekamu gaisa plūsmu.
- Neievietojiet priekšmetus izstrādājuma atverēs.
- Neaizskariet izstrādājuma iekšējās elektriskās ķēdes – tā var sabojāt izstrādājumu un tas automātiski anulē garantiju.
- Tīriet ierīci ar netaudz samitrinātu mīkstu drānu. Neizmantojiet šķīdinātājus vai tīrīšanas līdzekļus – tie var sabojāt plastmasas detaļas un izraisīt elektrisko sistēmu koroziju.
- Ja izstrādājums tiek bojāts vai tā darbība traucēta, neveiciet remontu pašrocīgi, nododiet izstrādājumu remontam veikalā, kur to iegādājāties.
- Šī ierīce nav paredzēta izmantošanai personām (tostarp bērniem), kuru fiziskā, uztveres vai garīgā nespēja vai pieredzes un zināšanu trūkums neļauj to droši lietot, ja vien šīs personas neuzrauga vai norādījumus par ierīces lietošanu tām nesniedz par viņu drošību atbildīgā persona.

## Tehnilised andmed

Sisetemperatuur: -10 °C kuni +50 °C, 0,1 °C sammuga

Siseõhu niiskus: 20 % kuni 90 % suhtelist õhuniiskust, mõõtesamm 1 %

Temperatuuri mõõtmise täpsus: ±1 °C

Niiskuse mõõtmise täpsus: ±5 % vahemikus 40 % kuni 70 % ja temperatuuril 20 °C kuni 26 °C, muul juhul ±8 %

Temperatuurinäidiku ühik: °C/°F

Toide: 1× 3 V CR2032 patarei

## Põhiseadme kirjeldus (vt joon. 1)

1 – sisetemperatuur	6 – tugi
2 – siseniiskus	7 – patareipesa kaas
3 – mugavusnäidik	8 – °C/°F ühikunupp
4 – riputusava	9 – CR2032 patarei
5 – kinnitusmagnet	

## Alustamine

1. Eemaldage seadme tagaküljelt patareipesa kaas.
2. Sisestage 3 V CR2032 patarei nii, et plusspool jääb üles. Kasutage ainult 3 V leelispatareisid. Ärge kasutage taastatavaid akusid.
3. Sulgege patareipesa.
4. Kui ekraani on raske lugeda, vahetage termomeetri patareid välja.

## Temperatuuriühiku °C/°F määramine

Temperatuuriühiku °C ja °F lülitamiseks vajutage korduvalt nuppu °C/°F.

Kasutage õhukest lihtsat objekti, näiteks kirjaklambrit.

## Mugavusnäidik

Termomeeter kuvab praeguse mugavustaseme 3 ikooni abil.

Kui niiskus on vahemikus 40–70 %, kuvatakse ikoon COMFORT (MUGAV).

Kui õhuniiskus on alla 40 % suhtelist õhuniiskust, kuvatakse ikoon DRY (KUIIV).

Kui õhuniiskus on üle 70 % suhtelist õhuniiskust, kuvatakse ikoon WET (NIISKE).

## Ohutusjuhised ja hoiatused

Enne seadme kasutamist tutvuge kasutusjuhendiga. Järgige juhendis toodud ohutusjuhiseid. Toode on mõeldud nõuetekohasel kasutamisel töökindlalt toimima paljude aastate jooksul.

- Lugege kasutusjuhendit hoolikalt enne selle toote kasutamist.
- Ärge asetage toodet otsese päikesevalguse, äärmise külma ega niiskuse kätte või äkiliste temperatuurimuutustega keskkonda.
- Ärge asetage toodet kohtadesse, kus on vibratsiooni- ja löögioht – need võivad põhjustada kahjustusi.
- Ärge laske tootel kokku puutuda liigse jõu, löökide, tolmu, kõrge temperatuuri või niiskusega – need võivad põhjustada rikkeid, lühemat aku kasutusiga, patareide kahjustusi või plastosade deformeerumist.
- Ärge jätke toodet vihma või niiskuse kätte, kui see ei ole ette nähtud väljas kasutamiseks.
- Ärge kastke toodet vette või muudesse vedelikesse ega jätke tilkva või pitsiva vee kätte.
- Ärge asetage tootele avatud leegiallikaid, nt süüdatud küünalt jne.
- Ärge asetage toodet ebapiisava õhuvooluga kohtadesse.
- Ärge sisestage esemeid toote õhutusavadesse.
- Ärge muutke toote sisemisi elektriabelaid – see võib toodet kahjustada ja tühistab automaatselt garantii.
- Toote puhastamiseks kasutage kergelt niisutatud pehmet lappi. Ärge kasutage lahusteid ega puhastusvahendeid – need võivad plastikust osasid söövitada ja põhjustada elektriabelate korrosiooni.
- Kui toode on kahjustatud või defektne, ärge tehke ühtegi remonditööd ise; viige see remondiks poodi, kust selle ostsite.
- Seadet ei tohi kasutada isikud (sh lapsed), kelle füüsiline, meeleorganite või vaimne puue või ebapiisavad kogemused ja teadmised ei võimalda seadet ohutult kasutada, välja arvatud juhul kui see toimub nende ohutuse eest vastutava isiku järelevalve all või juhendamisel.

## Технически характеристики

Вътрешна температура: от -10 °C до +50 °C, със стъпка на промяна от 0,1 °C

Вътрешна влажност: относителна влажност от 20 % до 90 %, стъпка на промяна 1 %

Точност на измерване на температурата: ±1 °C

Точност на измерване на влажността: ±5 % за диапазон от 40 % до 70 % при 20 °C до 26 °C, ±8 % за други диапазони

Индикация на температурната единица: °C/°F

Захранване: 1 бр. батерия 3 V CR2032

## Описание на основния уред (вж. Фиг. 1)

1 – вътрешна температура	6 – стойка
2 – вътрешна влажност	7 – капак на отделението за батериите
3 – индикатор за комфорт	8 – °C/°F превключвател
4 – отвор за окачване	9 – CR2032 батерия
5 – магнит за монтаж	

## Начало

1. Свалете капачето на отделението за батерии на задната страна на устройството.
2. Поставете една батерия 3 V CR2032 със страната „+“ нагоре. Използвайте само алкални батерии 3 V. Не използвайте презареждащи се батерии.
3. Затворете отделението за батериите.
4. Ако екранът е труден за четене, сменете батериите в термометъра.

## Настройка на °C/°F температурна единица

Многократно натискане на бутон °C/°F превключва между °C и °F.

Използвайте тънък тъп предмет, напр. кламер.

## Индикатор за комфорт

Термометърът показва текущото ниво на комфорт с помощта на 3 икони.

Ако влажността е между 40–70 %, ще се покаже иконата COMFORT (КОМФОРТ).

Ако влажността е по-ниска от 40 % относителна влажност (ОВ), ще се покаже иконата DRY (СУХО).

Ако влажността е по-висока от 70 % ОВ, ще се покаже иконата WET (МОКРО).

## Инструкции за безопасност и предупреждения

Преди да използвате устройството, прочетете ръководството за потребителя. Спазвайте инструкциите за безопасност, дадени в настоящото ръководство. Уредът е проектиран да работи безпроблемно в продължение на много години, ако се използва правилно.

- Прочетете внимателно ръководството, преди да използвате този уред.
- Не излагайте уреда на пряка слънчева светлина, прекалено ниски температури, влажност и резки промени на температурата.
- Не монтирайте уреда на места, където е възможно да има вибрации и удари – те може да го повредят.
- Не подлагайте продукта на прекомерна сила, удари, прах, високи температури или влажност – това може да причини повреда, да съкси живота на батерията, да повреди батериите или да деформира пластмасовите части.
- Не излагайте уреда на дъжд или влага, ако не е предназначен за употреба на открито.
- Не потапяйте изделието във вода или други течности и го пазете от капеща или пръскаща вода.
- Не поставяйте върху уреда източници на открити пламъци, например запалени свещи и др.
- Не поставяйте уреда на места с ограничена циркулация на въздуха.
- Не вкарвайте чужди тела във вентилационните отвори на уреда.
- Не правете нищо по вътрешните електрически вериги на уреда – в противен случай той може да се повреди и гаранцията му автоматично ще бъде анулирана.
- Почиствайте уреда с мека, леко навлажнена кърпа. Не използвайте разтворители или почистващи препарати – те могат да издраскат пластмасовите части или да предизвикат корозия по електрическите вериги.
- Ако уредът се повреди или покаже дефект, не се опитвайте да го ремонтирате сами; занесете го за ремонт в търговския обект, откъдето сте го закупили.
- Това устройство не е предназначено за използване от лица (включително деца), чиито физически, сетивни или умствени способности или липсата на опит и знания не им позволяват безопасна му употреба, освен когато те са наблюдавани или инструктирани от лице, отговарящо за тяхната безопасност.

# FRIBE | Thermomètre avec hygromètre

## Spécifications techniques

Température intérieure : -10 °C à +50 °C, résolution de 0,1 °C

Humidité intérieure : 20 % à 90 % de HR, résolution de 1 %

Précision de la mesure de la température : ±1 °C

Précision de la mesure de l'humidité : ±5 % pour la plage de 40 % à 70 % à une température comprise entre 20 °C et 26 °C, ±8 % pour les autres plages

Affichage de l'unité de température : °C/°F

Alimentation : 1× pile de 3 V (de type CR2032)

## Description de l'unité principale (voir la Fig. 1)

1 – Température intérieure

2 – Humidité intérieure

3 – Indice de confort

4 – Orifice de suspension

5 – Aimant de fixation

6 – Support

7 – Couverture du compartiment destiné à la pile

8 – Commutateur de l'unité de température °C/°F

9 – Pile CR2032

## Procédure de mise en service

1. Retirer le couvercle du compartiment destiné à la pile qui se trouve sur la face arrière de l'appareil.
2. Introduire une pile de 3 V de type CR2032. Veiller à ce que le côté «+» soit dirigé vers le haut. N'utiliser que des piles alcalines de 3 V. Ne jamais utiliser des piles rechargeables.
3. Refermer le compartiment destiné à la pile.
4. Si la lisibilité de l'écran n'est pas bonne, remplacer la pile du thermomètre.

## Réglage de l'unité de la température – °C/°F

Appuyer de manière répétée sur le bouton °C/°F pour modifier l'affichage de l'unité de température (°C ou °F).

Utiliser un objet fin qui n'est pas pointu (un trombone par exemple).

## Indice de confort

Le thermomètre affiche le niveau de confort actuel par le biais de 3 icônes.

Si l'humidité est comprise entre 40 % et 70 %, l'icône COMFORT – environnement confortable sera mise en évidence.

Si l'humidité est inférieure à 40 %, l'icône DRY – environnement sec sera mise en évidence.

Si l'humidité est supérieure à 70 %, l'icône WET – environnement humide sera mise en évidence.

## Consignes et avertissements de sécurité

Avant d'utiliser cet équipement, lire attentivement la Notice utilisateur. Toujours veiller à respecter les consignes de sécurité stipulées dans la présente notice. S'il est utilisé correctement, cet appareil est conçu pour fonctionner durant de nombreuses années en toute fiabilité.

- Avant de commencer à utiliser cet appareil, lire attentivement la Notice utilisateur.
- Ne pas exposer cet appareil au rayonnement solaire direct, à des températures extrêmement basses, à de l'humidité ou à de brusques variations de température.
- Ne pas placer cet appareil à des endroits susceptibles d'être exposés à des vibrations et à des secousses – cela pourrait en effet l'endommager.
- Ne pas exposer cet appareil à une pression excessive, à des coups, à la poussière, à de hautes températures ou à de l'humidité – ces éléments pourraient entraîner une défaillance de l'appareil, réduire son autonomie énergétique, détériorer les piles ou provoquer une déformation des pièces en plastique.
- Ne pas exposer l'appareil aux intempéries ou à l'humidité, à moins qu'il n'ait été conçu pour être utilisé à l'extérieur.
- Ne pas immerger cet appareil dans de l'eau ni dans d'autres liquides et ne pas l'exposer à des gouttes d'eau ou à des jets d'eau.
- Ne placer sur l'appareil aucune source de flamme nue, telle qu'une bougie allumée par exemple.
- Ne pas placer cet appareil à un endroit où l'air ne peut pas circuler suffisamment librement.
- Ne pas obstruer les orifices de ventilation de l'appareil.
- Ne pas intervenir sur les circuits électriques internes – vous pourriez les endommager et provoquer une annulation automatique et immédiate de la validité de la garantie.
- Pour le nettoyage, toujours utiliser un chiffon doux légèrement humide. Ne pas utiliser de dissolvant ou de produit de nettoyage, ces derniers pourraient en effet rayer les parties en plastique et altérer les circuits électriques.
- En cas de dégradation ou de défaut de l'appareil, ne jamais essayer de le réparer vous-mêmes. Pour toute réparation, remettre l'appareil au revendeur qui vous l'a vendu.
- Cet appareil n'a pas été conçu pour être utilisé par des personnes (enfants compris) qui ont des capacités physiques et/ou sensorielles limitées, qui ont des troubles mentaux ou qui ne sont pas suffisamment expérimentées, à moins qu'elles ne soient sous la surveillance d'une personne qui est responsable de leur sécurité ou qu'une telle personne leur ait fait suivre une formation relative à l'utilisation de l'appareil.

# IT | Termometro con igrometro

## Specifiche tecniche

Temperatura interna: da -10 °C a +50 °C, risoluzione 0,1 °C

Umidità interna: dal 20 % al 90 % di umidità relativa, incremento 1 %

Precisione di misurazione della temperatura: ±1 °C

Precisione della misurazione dell'umidità: ±5 % per l'intervallo dal 40 % al 70 % alla temperatura di 20–26 °C, ±8 % per gli altri intervalli

Visualizzazione dell'unità di temperatura: °C/°F

Alimentazione: 1 batteria CR2032 da 3 V

## Descrizione dell'unità principale (cfr. fig. 1)

- |                           |  |
|---------------------------|--|
| 1 – temperatura interna   | 6 – staffa                                       |
| 2 – umidità interna       | 7 – vano della batteria                          |
| 3 – indice di comfort     | 8 – interruttore dell'unità di temperatura °C/°F |
| 4 – foro di sospensione   | 9 – batteria CR2032                              |
| 5 – magnete per fissaggio |  |

## Procedura di messa in servizio

1. Rimuovere il coperchio della batteria sul retro dell'apparecchio.
2. Inserire una batteria da 3 V CR2032 "+" con la parte laterale verso l'alto. Utilizzare solo batterie alcaline da 3V. Non utilizzare batterie ricaricabili.
3. Chiudere l'alloggiamento delle batterie.
4. Se il display è scarsamente leggibile, sostituire la batteria nel termometro.

## Impostazione dell'unità di misura della temperatura °C/°F

Premere ripetutamente il pulsante °C/°F per impostare la visualizzazione dell'unità di temperatura °C o °F.

Utilizzare un oggetto appuntito sottile, ad esempio una graffetta.

## Indice di comfort

Il termometro visualizza il livello di comfort attuale tramite 3 icone.

Quando l'umidità è compresa tra il 40–70 % sarà in evidenza l'icona COMFORT – ambiente confortevole.

Quando l'umidità è inferiore al 40 %, sarà in evidenza l'icona DRY – ambiente secco.

Quando l'umidità è superiore al 70 %, sarà in evidenza l'icona WET – ambiente umido.

## Istruzioni e avvertenze di sicurezza

Prima di utilizzare il dispositivo, leggere le istruzioni per l'uso. Osservare le istruzioni di sicurezza contenute in questo manuale. Il prodotto è progettato per funzionare in modo affidabile per molti anni se gestito correttamente.

- Prima di iniziare a usare con il prodotto, leggere attentamente il manuale d'uso.
- Non esporre il prodotto alla luce solare diretta, al freddo estremo e all'umidità e agli sbalzi di temperatura.
- Non collocare il prodotto in aree soggette a vibrazioni e urti, che potrebbero danneggiarlo.
- Non esporre il prodotto a pressioni eccessive, urti, polvere, temperature elevate o umidità – questi fattori possono causare malfunzionamenti del prodotto, ridurre la sua durata, provocare danni alla batteria e deformazione delle parti in plastica.
- Non immergere il prodotto in acqua o altri liquidi, a meno che non sia destinato all'uso esterno.
- Non collocare il prodotto in luoghi dove il flusso d'aria è insufficiente.
- Non inserire alcun oggetto nei fori di ventilazione del prodotto.
- Non manomettere i circuiti elettrici interni del prodotto – si rischia di danneggiarlo e di invalidare automaticamente la garanzia.
- Per la pulizia, utilizzare un panno morbido leggermente inumidito. Non utilizzare solventi o prodotti per la pulizia – potrebbero graffiare le parti in plastica e danneggiare i circuiti elettrici.
- Se il prodotto è danneggiato o difettoso, non cercare di ripararlo in autonomia, ma consegnarlo al rivenditore presso il quale è stato acquistato per la riparazione.
- Questo apparecchio non è destinato all'uso da parte di persone (compresi i bambini) le cui incapacità fisiche, sensoriali o mentali o la cui mancanza di esperienza o di conoscenze impediscono loro di utilizzare l'apparecchio in modo sicuro, a meno che non siano sorvegliate o istruite sull'uso di questo apparecchio da una persona responsabile della loro sicurezza.

# NL | Thermometer met hygrometer

## Technische specificatie

binnentemperatuur: -10 °C tot +50 °C, resolutie 0,1 °C

Binnenvochtigheid: 20 % tot 90 % relatieve vochtigheid, resolutie 1 %

Nauwkeurigheid van de temperatuurmeting: ±1 °C

Nauwkeurigheid van de vochtigheidsmeting: ±5 % voor het bereik 40 % tot 70 % bij 20 °C tot 26 °C, ±8 % andere bereiken

Weergave van temperatuureenheid: °C/°F

Voeding: batterij 1× 3 V (CR2032)

## Beschrijving van de hoofdeenheid (zie fig. 1)

1 – binnentemperatuur

2 – binnenvochtigheid

3 – comfortindex

4 – opening voor ophanging

5 – magneet voor bevestiging

6 – staander

7 – batterijdeksel

8 – schakelaar voor temperatuureenheid °C/°F

9 – batterij CR2032

## Inbedrijfstelling

1. Verwijder het batterijdeksel aan de achterkant van het toestel.
2. Plaats een batterij 3 V CR2032 met de "+" kant naar boven. Gebruik alleen 3V alkaline batterijen. Gebruik geen oplaadbare batterijen.
3. Sluit het batterijvak.
4. Vervang de batterij in de thermometer indien het display moeilijk leesbaar is.

## Instelling van de temperatuureenheid °C/°F

Druk herhaaldelijk op de toets °C/°F om de weergave van de temperatuureenheid °C of °F te wijzigen.

Gebruik een dun, stomp voorwerp zoals een paperclip.

## Comfortindex

De thermometer geeft het huidige comfortniveau aan met behulp van 3 icoontjes.

Als de luchtvochtigheid tussen 40–70 % ligt, wordt het COMFORT-icoontje gemarkeerd – een comfortabele omgeving.

Als de vochtigheid lager is dan 40 %, wordt het DRY-icoontje gemarkeerd – droge omgeving.

Als de vochtigheid hoger is dan 70 %, wordt het WET-icoontje gemarkeerd – vochtige omgeving.

## Veiligheidsaanwijzingen en waarschuwingen

Lees de gebruiksaanwijzing voordat u het apparaat gaat gebruiken. Volg de veiligheidsinstructies in deze handleiding. Het product is ontworpen om bij de juiste zorg jarenlang betrouwbaar te dienen.

- Lees de gebruikershandleiding voordat u met het product gaat werken.
- Stel het product niet bloot aan direct zonlicht, extreme koude, vochtigheid of plotselinge temperatuurschommelingen.
- Plaats het product niet op plekken met kans op vibraties en schokken – deze kunnen het product beschadigen.
- Stel het product niet bloot aan bovenmatige druk, schokken, stof, hoge temperatuur of vocht – deze kunnen de functionaliteit van het product aantasten of een korter energetisch uithoudingsvermogen, beschadiging van batterijen en deformatie van de kunststof onderdelen tot gevolg hebben.
- Stel het product niet bloot aan regen of vocht, tenzij het bestemd is voor gebruik buitenshuis.
- Dompel het product niet onder in water of andere vloeistoffen en stel het niet bloot aan druipend of spattend water.
- Plaats geen bronnen van open vuur op het product, bijvoorbeeld een brandende kaars of iets dergelijks.
- Plaats het product niet op plaatsen waar onvoldoende luchtstroom is gewaarborgd.
- Schuif geen voorwerpen in de ventilatieopeningen van het product.
- Raak de interne elektrische circuits van het product niet aan – u kunt het product beschadigen en hierdoor automatisch de garantieligdigheid beëindigen.
- Maak het product schoon met een licht bevochtigd zacht doekje. Gebruik geen oplos- en schoonmaakmiddelen – deze kunnen krassen op de kunststof delen veroorzaken en elektrische circuits beschadigen.
- Als het product beschadigd of defect is, voer dan zelf geen reparaties uit, maar geef het ter reparatie af bij de verkoper waar u het gekocht heeft.
- Dit apparaat is niet bedoeld voor gebruik door personen (inclusief kinderen) die door een lichamelijk, zintuiglijk of geestelijk onvermogen of door een gebrek aan ervaring of kennis niet in staat zijn het apparaat veilig te gebruiken, tenzij zij onder toezicht staan of instructies hebben gekregen van een persoon die verantwoordelijk is voor hun veiligheid.

# ES | Termómetro con higrómetro

## Especificaciones técnicas

temperatura interior: desde -10 °C hasta +50 °C, intervalos de 0,1 °C

Humedad interior: 20 % hasta 90 % RH, diferencia 1 %

precisión al medir la temperatura: ±1 °C

precisión al medir la humedad: ±5 % para el rango de 40 % hasta 70 % con la temperatura de 20 °C hasta 26 °C, ±8 % otro rango

Visualización de la unidad de temperatura: °C/°F

Alimentación: 1 pila de 3 V (CR2032)

## Descripción de la unidad principal (ver figura 1)

- |                           |  |
|---------------------------|--|
| 1 – temperatura interior  | 6 – soporte                                  |
| 2 – humedad interior      | 7 – tapa del compartimento de pilas          |
| 3 – índice de comodidad   | 8 – cambiador de unidad de temperatura °C/°F |
| 4 – agujero de suspensión | 9 – pila CR2032                              |
| 5 – imán de sujeción      |  |

## Pasos a seguir para la puesta en marcha

1. Reemplace la tapa del compartimento de pilas en la parte trasera del aparato.
2. Introduzca una pila modelo 3 V CR2032 "+" en posición hacia arriba. Utilice solo pilas alcalinas de 3V. No utilice pilas recargables.
3. Cierre el espacio de las pilas.
4. Si la pantalla no presenta una visibilidad correcta, cambie las pilas del termómetro.

## Ajuste de la unidad de temperatura °C/°F

Apretando repetidamente el botón °C/°F puede cambiar la visualización de la unidad de temperatura °C o °F.

Utilice un objeto fino y afilado (por ejemplo, un clip de oficina estirado).

## Índice de comodidad

El termómetro visualiza el nivel actual de comodidad mediante 3 iconos.

Si la humedad está en el rango de 40–70 %, resaltará el icono COMFORT – ambiente cómodo.

Si la humedad está por debajo de 40 %, resaltará el icono DRY – ambiente seco.

Si la humedad está por encima de 70 %, resaltará el icono WET – ambiente seco.

## Instrucciones y advertencias de seguridad

Antes de utilizar el dispositivo, lea el manual de instrucciones. – Siga las instrucciones de seguridad indicadas en este manual.

El producto está diseñado para que su vida útil sea larga y fiable si se utiliza de una manera adecuada.

- Antes de empezar a trabajar con el producto, lea con atención el manual de instrucciones.
- No exponga el producto a la radiación solar directa, al frío o a la humedad extremos, así como a cambios bruscos de temperatura.
- No instale el producto en lugares propensos a sufrir vibraciones e impactos, ya que podría dañarse.
- No exponga el producto a una presión excesiva, a impactos, polvo, temperaturas elevadas o humedad: esto puede ocasionar fallos en el funcionamiento del producto, disminuir su resistencia energética, dañar las pilas y deformar las piezas de plástico.
- No exponga el producto a la lluvia ni a la humedad si no está diseñado para su uso exterior.
- No sumerja el producto en agua u otros líquidos, ni lo exponga a ningún tipo de goteo o salpicadura.
- No coloque encima del producto ninguna fuente de llama viva, como, por ejemplo, velas encendidas, etc.
- No coloque el producto en lugares que no estén suficientemente ventilados.
- No introduzca ningún objeto en las aberturas de ventilación del producto.
- No interfiera en los circuitos eléctricos interiores del producto; esto podría dañarlo, lo que acabaría automáticamente con la validez de la garantía.
- Utilice un paño suave ligeramente húmedo para la limpieza. No utilice disolventes ni detergentes – podrían rayar las piezas de plástico y alterar los circuitos eléctricos.
- En caso de daños o defectos del producto, no realice ninguna reparación por su cuenta. Llévelo a reparar a la tienda donde lo haya comprado.
- Este aparato no está diseñado para que lo utilicen personas cuya capacidad física, sensorial o mental o su experiencia y conocimientos no sean suficientes para utilizar el aparato de forma segura (incluyendo niños), a no ser que lo hagan bajo supervisión o en el caso de que una persona responsable de su seguridad les haya dado instrucciones sobre el uso adecuado del aparato.



# GARANCIJSKA IZJAVA

1. Izjavljamo, da jamčimo za lastnosti in brezhibno delovanje v garancijskem roku.
2. Garancijski rok prične teči z datumom izročitve blaga in velja 24 mesecev.
3. EMOS SI, d.o.o. jamči kupcu, da bo v garancijskem roku na lastne stroške odpravil vse pomanjkljivosti na aparatu zaradi tovarniške napake v materialu ali izdelavi.
4. Za čas popravila se garancijski rok podaljša.
5. Če aparat ni popravljen v roku 45 dni od dneva prijave okvare lahko prizadeta stranka zahteva novega ali vračilo plačanega zneska.
6. Garancija preneha, če je okvara nastala zaradi:
  - nestrokovnega-nepooblaščenega servisa
  - predelave brez odobritve proizvajalca
  - neupoštevanja navodil za uporabo aparata
7. Garancija ne izključuje pravic potrošnika, ki izhajajo iz odgovornosti prodajalca za napake na blagu.
8. Če ni drugače označeno, velja garancija na ozemljskem območju Republike Slovenije.
9. Proizvajalec zagotavlja proti plačilu popravilo, vzdrževanje blaga, nadomestne dele in priklopne aparate tri leta po poteku garancijskega roka.
10. Naravna obraba aparata je izključena iz garancijske obveznosti. Isto velja tudi za poškodbe zaradi nepravilne uporabe ali preobremenitve.

## NAVODILA ZA REKLAMACIJSKI POSTOPEK

Lastnik uveljavlja garancijski zahtevek tako, da ugotovljeno okvaro prijavi pooblaščen delavnici (EMOS SI, d.o.o., Rimska cesta 92, 3311 Šempeter v Savinjski dolini) pisno ali ustno. Kupec je odgovoren, če s prepozno prijavo povzroči škodo na aparatu. Po izteku garancijskega roka preneha pravica do uveljavljanja garancijskega zahtevka. Priložen mora biti potrjen garancijski list z originalnim računom.

EMOS SI, d.o.o. se obvezuje, da bo aparat zamenjal z novim, če ta v tem garancijskem roku ne bi deloval brezhibno.

ZNAMKA: \_\_\_\_\_ Termometer z vlagomerom \_\_\_\_\_

TIP: \_\_\_\_\_ E0345 \_\_\_\_\_

DATUM IZROČITVE BLAGA: \_\_\_\_\_

Servis: EMOS SI, d.o.o., Rimska cesta 92, 3311 Šempeter v Savinjski dolini, Slovenija  
tel: +386 8 205 17 21  
e-mail: reklamacije@emos-si.si