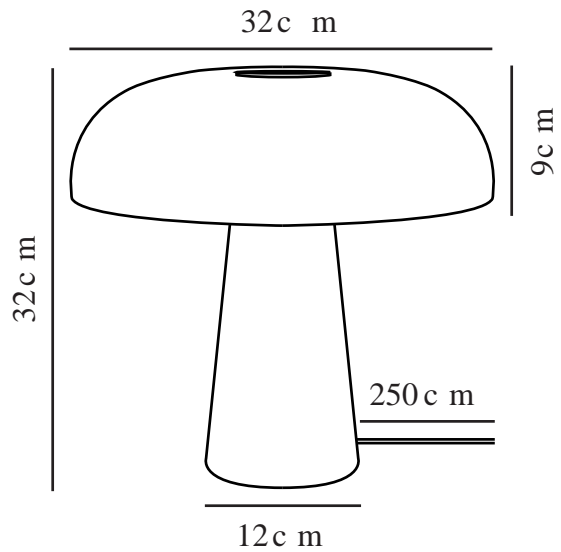


GLOSSY | TISCHLAMPE | OPAL WEISS

2020505001



Spannung (V): 230 Volt
IP-Grad: IP20
Maximale Lampenleistung (W):
15W
Klasse (Klasse 1, Klasse 2,
Klasse 3): Klasse 2 (Dopp. isoliert)
Leuchtmittelsockel: E27
Schalterplatzierung: Auf dem
Kabel

Hauptmaterial: Marmor
Sekundärmaterial: Glas
Kabel Farbe: Weiss
Kabel Länge (cm): 250
Oberflächenmaterial Kabel:
Textilien
Ist das Kabel austauschbar?:
False

Farbe: Opal weiss
Höhe (cm): 32
Breite (cm): 32
Schirmdurchmesser (cm): 32
Schirmhöhe (cm): 9
Außenbereich-Basisabmessungen
(cm): 12
Länge (cm): 32

EAN: 5704924001024

Artikelnummer: 2020505001
Stück pro Hauptkarton: 2
Verkaufsbox Höhe (cm): 18.5
Verkaufsbox Breite (cm): 60
Verkaufsbox Tiefe (cm): 40
Verkaufsbox Volumen m³: 0.0444
Produkt Nettogewicht (kg): 4.47

- Raffiniertes und klares Design
- Exklusiver Marmor, Glas und gebürstetes Messing
- Das Opalglas sorgt für ein weiches, diffuses Licht
- Preisgekröntes Design

Glossy ist der Inbegriff von geschmackvollem und anspruchsvollem Design. Die Designerin Maria Berntsen hat eine Tischleuchte geschaffen, die skandinavischen Minimalismus ausstrahlt und bei der die Kombination von exklusiven Materialien wie Marmor, Messing und opalweißem Glas dieser Tischleuchte besondere Eleganz verleiht. Glossy hat ihren Namen aufgrund der glänzenden Oberfläche des Lampenschirms aus opalweißem Glas erhalten, durch das ein angenehm weiches Licht hindurchscheint.

Bei Marmor handelt es sich um ein einzigartiges Naturmaterial, daher können Linien, Farben und Muster von Leuchte zu Leuchte variieren. Dies macht aber gerade den Reiz der Arbeit mit Naturmaterialien aus.