

**iQ500, Einbau-Mikrowelle, 59 x 38 cm, Schwarz, Edelstahl  
BE555LMB1**



1 x Rost, 1 x Drehteller	
HZ86D000	Dampfgareinsatz für Mikrowellengeräte

38 cm hohe Einbau-Mikrowelle zum Auftauen, Aufwärmen oder Zubereiten von Gerichten innerhalb kürzester Zeit.

- ✓ cookControl8: Automatikprogramme garantieren beste Ergebnisse.
- ✓ Grillfunktion: Grillgut wird gleichmäßig gebräunt.
- ✓ touchControl: die Temperatur lässt sich durch direkte Eingabe oder Bewegen des Sliders mit einem Finger einstellen.
- ✓ Wattleistung bis 900 Watt: zeitsparend und leistungsstark.
- ✓ Seitlich öffnende Tür: ideal für den Hocheinbau.

Zusatzfunktion: .....Mikrowelle+Grill

Steuerung: .....elektronisch  
 Abmessungen des Gerätes (H x B x T): ..... 382x594x388 mm  
 Abmessungen des Garraumes: ..... 208.0 x 328.0 x 369.0 mm  
 Länge Anschlusskabel: ..... 130.0 cm  
 Nettogewicht: ..... 18.1 kg  
 Bruttogewicht: ..... 22.1 kg  
 EAN-Nummer: ..... 4242003960264  
 Maximale Mikrowellenleistung: ..... 900 W  
 Anschlusswert: ..... 1450 W  
 Absicherung: ..... 10 A  
 Spannung: ..... 220-230 V  
 Frequenz: ..... 50 Hz  
 Steckerart: ..... Schuko-/Gardy mit Erdung  
 Integriertes Zubehör: ..... 1 x Rost, 1 x Drehteller



## iQ500, Einbau-Mikrowelle, 59 x 38 cm, Schwarz, Edelstahl BE555LMB1

### Mikrowelle und Heizart

- Max. Leistung: 900 W; 5 Mikrowellen-Leistungsstufen: 90 W, 180 W, 360 W, 600 W, 900 W
- Grill 1.2 kW
- Grill mit Mikrowellen-Leistungsstufen 90 W, 180 W, 360 W kombinierbar
- Mikrowelle und Grill einzeln und in Kombination nutzbar
- Garraumvolumen: 25 l

### Design

- Garraum Edelstahl

### Reinigung

- humidClean Reinigungshilfe

### Komfort

- LED-Display
- Elektronik-Uhr
- mit touchSlider, Starttaste, touchControl-Bedienung
- Leicht-Bedien-Konzept: besonders einfaches, problemloses Einstellen
- cookControl 8 Programme
- 4 Auftau- und 3 Garprogramme im Mikrowellenbetrieb, 1 Programm für Kombinationsbetrieb
- Memory-Funktion (1 Speicherplatz)
- LED-Innenbeleuchtung
- 31.5 cm Glas-Drehteller
- Seitlich öffnende Drehtür, Anschlag links
- Elektronische Türöffnung
- Bedienung über Sensortasten

### Zubehör

- 1 x Rost, 1 x Drehteller

### Umwelt und Sicherheit

- Sicherheitsabschaltung
- Türkontaktschalter
- Kühlgebläse

### Technische Info

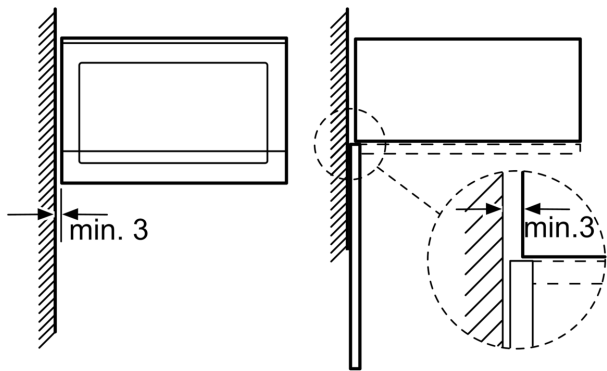
- Länge des Anschlusskabels: 130 cm
- Gesamtanschlusswert Elektro: 1.45 kW
- Nennspannung: 220 - 230 V
- Einbau in Hochschränke möglich

### Maße

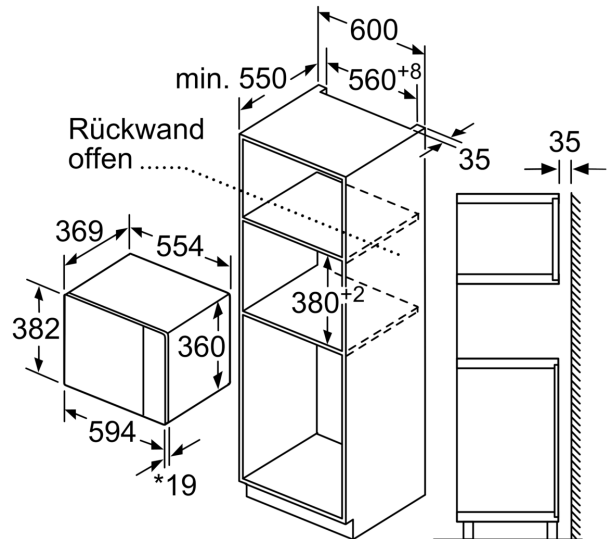
- Gerätemaße (HxBxT): 382 x 594 x 388mm
- Nischenmaße (HxBxT): 382 mm x 560 mm x 550 mm
- „Maße und Einbauhinweise zu diesem Gerät gemäß technischer Zeichnung beachten“

iQ500, Einbau-Mikrowelle, 59 x 38 cm, Schwarz, Edelstahl  
BE555LMB1

Mikrowelle  
Eckeinbau

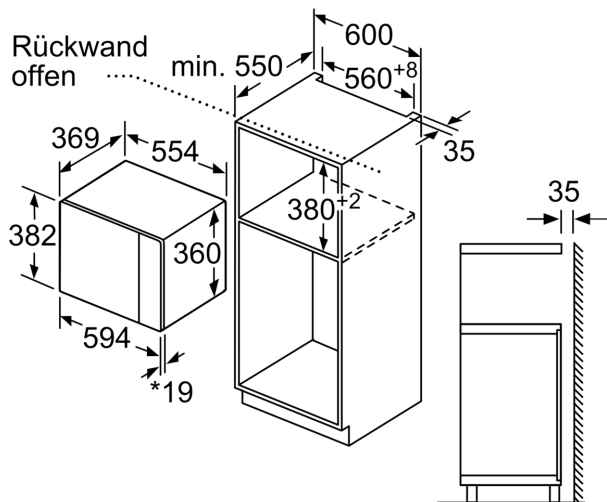


Maße in mm



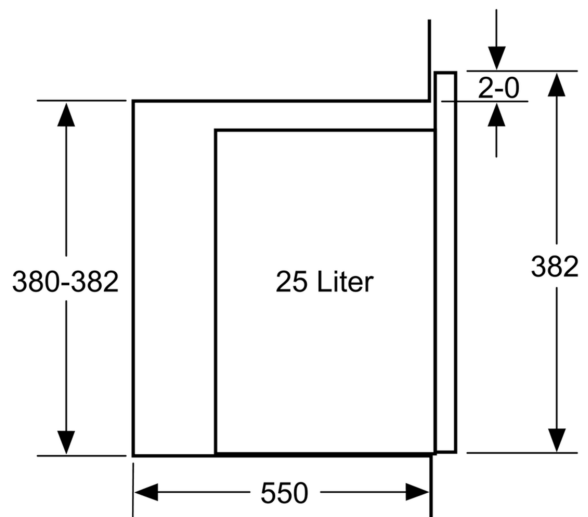
\* 20 mm für Metallfront

Maße in mm



\* 20 mm für Metallfront

Maße in mm



Maße in mm