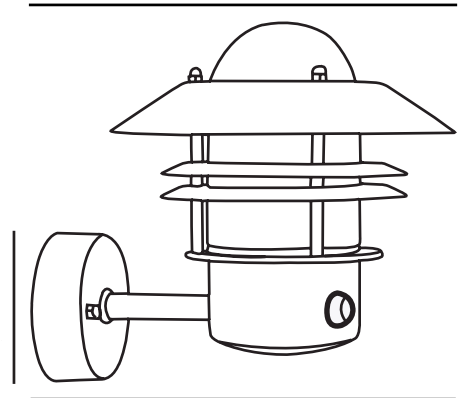


BLOKHUS UP SENSOR | WANDLEUCHTE | VERZINKT

nordlux®

25031031



Spannung (V): 230 Volt
IP-Grad: IP54
Maximale Lampenleistung (W):
60W
Klasse (Klasse 1, Klasse 2,
Klasse 3): Klasse 1 (Geerdet)
Leuchtmittelsockel: E27
Parallelschaltung: True

Hauptmaterial: Verzinkter Stahl
Sekundärmaterial: Glas
Glasfarbe: Klar
Geeignet für Meeresklima: True
Farbe: Verzinkt

Höhe (cm): 23
Schirmdurchmesser (cm): 22
Projektion (cm): 25

EAN: 5701581119048
TUN: 5061470
Artikelnummer: 25031031
Stück pro Hauptkarton: 3
Verkaufsbox Höhe (cm): 22.5

Verkaufsbox Breite (cm): 22
Verkaufsbox Tiefe (cm): 23
Verkaufsbox Volumen m³: 0.0114
Produkt Nettogewicht (kg): 1.405

- Eingebaute Parallelschaltung • Eingebauter Tageslicht- und Bewegungssensor
- Robustes Material, das für raue Wetterbedingungen gut geeignet ist • 15 Jahre Garantie auf die Verschlechterung der Oberfläche

Eine klassische Leuchte von Nordlux, die sich für die Anbringung in der Einfahrt, beim Eingang, auf der Terrasse oder im Innenhof eignet. Dieses Modell verfügt über einen nach oben gerichteten Lampenschirm. Der integrierte Sensor sorgt dafür, dass die Lampe automatisch einschaltet, wenn Bewegung in der Nähe registriert wird. Zudem stellt er sicher, dass die Lampe nicht unnötig eingeschaltet ist.

Hergestellt aus verzinktem Stahl, der auch bei rauen Wetterbedingungen gut geeignet ist.