



Druckloser Kleinspeicher,
5 L & 10 L

KRO/KRU



KRO / KRU

Produktvorteile

Die Kleinspeicher gibt es für die Obertisch- und Untertischmontage. Die Temperaturregelung ermöglicht die stufenlose Temperaturwahl des Brauchwassers bis zu 75°C. Durch die EPS Wärmedämmung sind diese Geräte umweltfreundlich und energiesparend ausgelegt.

VORTEILE

- Druckloser Polypropyleninnenkessel
- Hochwertige EPS Wärmedämmung
- Entleerung über Kaltwasseranschluss
- Geräte in Obertischausführung (KRO) und Untertischausführung (KRU) erhältlich



TECHNISCHE DATEN

- Inhalt: 5 L, 10 L ; 2,0 kW
- Stufenlos einstellbarer Temperaturregler bis 75°C
- Kunststoffgehäuse, weiß
- Frostschutzstellung
- 60 cm Anschlusskabel mit Stecker
- Kalt- und Warmwasserrohr (verzinktes Stahlrohr) wird im Kunststoff mitgespritzt
- Kalt- und Warmwasseranschluss RG 1/2" bei KRO, RG 3/8" bei KRU
- Kupferheizkörper
- Stelbstrückstellender Sicherheitstemperaturbegrenzer
- Kapillarrohrfühler

UNTERTISCHAUSFÜHRUNG 5L



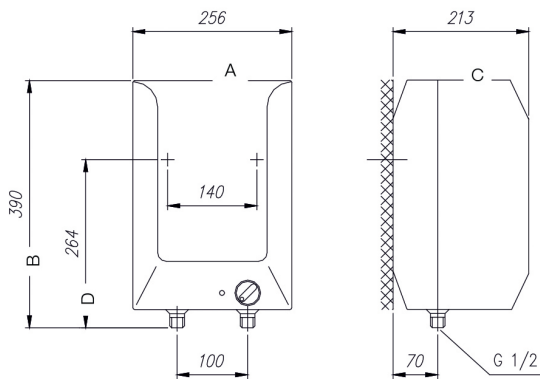
OBERTISCHAUSFÜHRUNG 5L

KRO / KRU

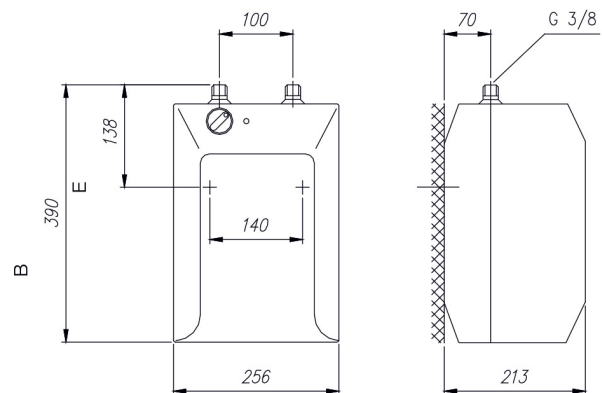
Technische Daten

		KRO 052 Obertisch	KRU 052 Untertisch	KRO 102 Obertisch	KRU 102 Untertisch
Artikel Nr.		101080	101070	945 377	945 378
Aufheizzeit	h	0,18		0,33	
Anschlussleistung	kW ~ 230 V	2,0			
Abmessungen (A)	mm	256	256	500	
Abmessungen (B)	mm	390	390	398	-
Abmessungen (C)	mm	213	213	-	122
Abmessungen (D)	mm	264		350	
Abmessungen (E)	mm		138	265	
Temperatureinstellbereich	von	10			
	bis	75			
Max. Auslaufmenge	l/min	5		10	
Gewicht	kg	4		4,8	
Inhalt	l	5		10	
Warmhalteverlust S gemäß EN 12897	in kWh/24	0,32		0,4	
	Watt	13		17	
Zapfprofil		XXS			
Energieeffizienzklasse		A			

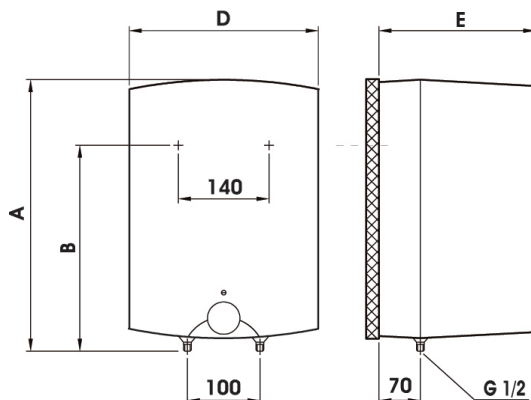
OBERTISCHAUSFÜHRUNG 5L



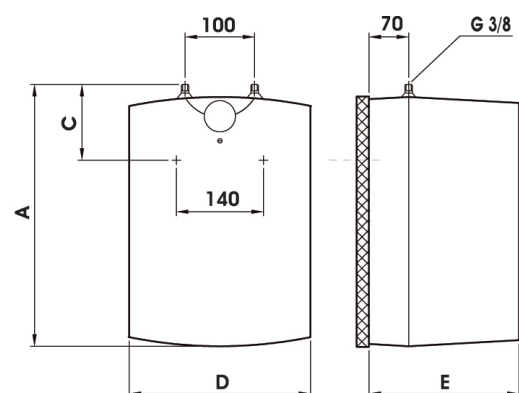
UNTERTISCHAUSFÜHRUNG 5L



OBERTISCHAUSFÜHRUNG 10L



UNTERTISCHAUSFÜHRUNG 10L





Austria Email GmbH

Parksteiner Straße 49, 92637 Weiden/Opf.

Tel.: (0961) 63 490-0

Fax. (0961) 63 490 30

E-Mail: weiden@austria-email.de

Internet: www.austria-email.de

