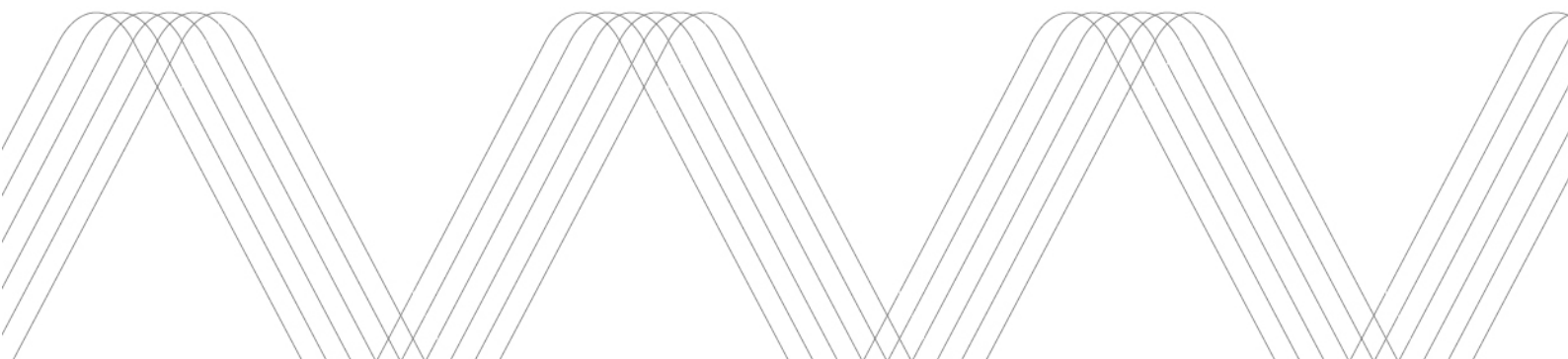




Charge Amps Aura

Installationshandbuch



Inhaltsverzeichnis

1. Sicherheit	4
2. Technische Daten.....	5
3. Produktübersicht.....	8
3.1. Teile	8
3.2. Packungsinhalt	9
4. Vor der Installation	9
4.1. Empfohlene Werkzeuge.....	9
4.2. Vom Monteur bereitzuhaltendes Material	9
4.3. Montageanforderungen	10
4.4. Elektrische Voraussetzungen	10
4.5. Internet-Zugang	11
5. Installation	12
5.1. Montage	12
5.2. Verbindung	15
6. Konfiguration	18
6.1. Mit WLAN verbinden	18
6.1.1. Zugang zum WLAN-Accesspoint des Charge Amps Aura.....	18
6.1.2. Verbindung über WLAN.....	20
6.1.3. Mit WLAN verbinden.....	20
6.2. Verbindung über LAN	20
6.3. Mit 4G verbinden	20
6.4. Einstellungen in der lokalen Management-Schnittstelle.....	21
6.4.1. Einstellungen der elektrischen Installation	21
6.4.2. RFID-Management für Offline-Ladestationen	21
6.4.3. Verbindung mit dem Cloud-Anbieter	21
7. Cloud-Konnektivität	23
7.1. Einrichten eines Partnerkontos bei Charge Amps	24
8. Demontage	24
9. Produktsupport und -service	24

Nehmen Sie Rücksicht auf die Umwelt! Das Produkt darf nicht über den Hausmüll entsorgt werden! Dieses Produkt enthält elektrische und elektronische Komponenten, die recycelt werden müssen. Geben Sie das Produkt zur Wiederverwertung an der dafür vorgesehenen Stelle ab, zum Beispiel auf dem kommunalen Recyclinghof.



Bei der Entsorgung des Produktes sind die geltenden Umweltgesetze und -richtlinien zu beachten. Das Produkt besteht aus wiederverwertetem Aluminium, Kunststoff und Elektronikkomponenten, die entsprechend den jeweiligen Spezifikationen zu entsorgen sind.



Zugelassen nach den einschlägigen EU-Richtlinien.

Werden die Sicherheitshinweise dieses Installationshandbuches missachtet, erlöschen jegliche Garantiebestimmungen; außerdem kann die Charge Amps AB etwaige Schadensersatzansprüche im Zusammenhang sowohl mit direkten als auch mit indirekten Personen- und Sachschäden sowie mit Vorfällen ablehnen, die auf die Nichtbeachtung zurückzuführen sind.

Der Hersteller übernimmt keine Garantie für die Richtigkeit und Vollständigkeit dieses Dokumentes und haftet nicht für die Folgen der Verwendung dieser Informationen. Der Hersteller behält sich vor, ohne Vorankündigung Änderungen an den Informationen in diesem Dokument vorzunehmen. Die jeweils aktuelle Fassung des Dokumentes finden Sie auf www.chargeamps.com.

© Copyright Charge Amps AB 2022. Alle Rechte vorbehalten. Es ist strengstens verboten, dieses Dokument ohne vorherige schriftliche Genehmigung der Charge Amps AB zu kopieren, zu verändern oder zu übersetzen.

1. Sicherheit

Warnung: Bitte lesen Sie vor der Verwendung sämtliche Anweisungen sorgfältig durch.

- Das Produkt muss durch eine Elektrofachkraft und entsprechend dem Installationshandbuch installiert werden.
- Unterbrechen Sie vor Installation und Wartung die Stromversorgung am Hauptschalter.
- Bei unsachgemäßer Verwendung sowie bei Nichtbeachtung der Anweisungen dieses Installationshandbuches besteht die Gefahr von Personenschäden.
- Bei der Installation sind die örtlichen Bestimmungen zu beachten.
- Verwenden Sie das Produkt nur zum Laden kompatibler Elektroautos.
- Prüfen Sie das Produkt vor der Verwendung auf sichtbare Schäden.
- Wenn das Produkt beschädigt ist, dürfen Sie es weder verwenden noch den Versuch unternehmen, es zu reparieren.
- Überprüfen Sie das Produkt vor der Verwendung auf ordnungsgemäßen Zustand und darauf, dass alle Kabel fest montiert sind.
- Tauchen Sie das Produkt nicht in Wasser, setzen Sie es keinerlei Gewaltanwendung aus, und führen Sie keine Fremdkörper in das Produkt ein.
- Sie dürfen das Produkt unter keinen Umständen zu zerlegen versuchen.
- Der Einbauort darf sich nicht in der Nähe entflammbarer, explosiver, ätzender oder brennbarer Materialien, Chemikalien oder Dämpfe befinden.
- Bevor Sie die Gerätefront wieder anbringen, überprüfen Sie, ob alle Klemmen sicher verschraubt sind.
- Achten Sie zur Vermeidung statischer Elektrizität darauf, während der Installation nicht die Leiterplatte zu berühren.
- Schwerer Gegenstand! Verwenden Sie zur Vermeidung von Muskelzerrungen und Rückenverletzungen Hebehilfen und passende Hebetechniken.

2. Technische Daten

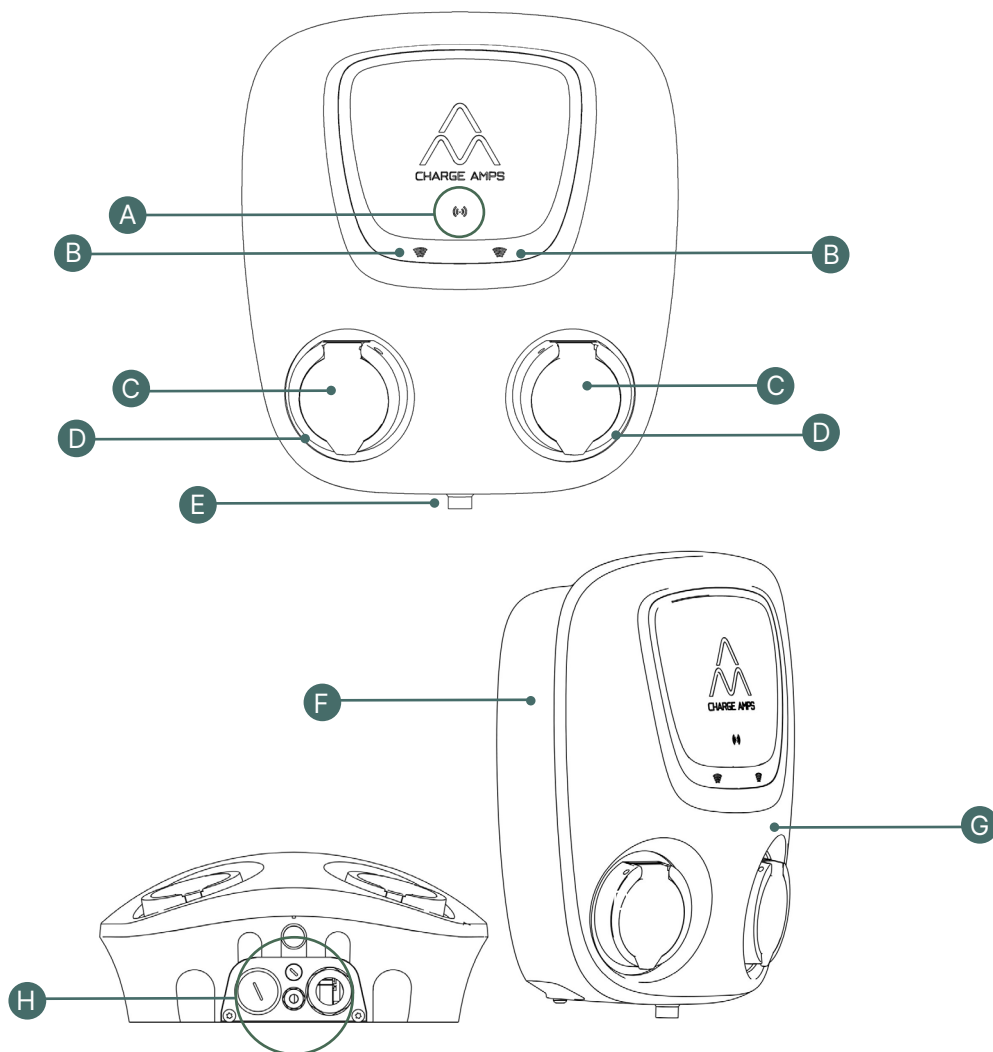
Ladestandard	Mode 3
Kennung für Wechselstromladung	
Identifizierung	RFID (i/a) HF, 13,56 MHz
Internet-Verbindung	WLAN 802.11b/g/n, 2,4 GHz
Messung	3-phasige Spannung, Strom und Leistung
Betriebstemperaturen	-30 °C bis +45 °C
Spannung	230 V / 400 V
Ladebuchsen	Typ 2, 2 × 22 kW gleichzeitig
Stoßfestigkeitsgrad	IK10
Schutzart	IP55
Abmessungen (B × T × H)	367 mm × 159 mm × 405 mm
Gewicht	10 kg
RFID-Frequenzbereich	13,553–13,567 MHz
RFID-Typ	ISO/IEC 14443 Typ A 13,56 MHz MIFARE
RFID-Ausgang	31 dBm
WLAN-Frequenzbereich	2412–2484 MHz
WLAN-Ausgang	802.11 b/g/n: 20/17/14 dBm
Bemessungsspannung (Un) (der installierten Baugruppe)	230 V / 400 V
Bemessungsbetriebsspannung (Ue) (eines Schaltkreises der Baugruppe)	230 V / 400 V

Bemessungsstrom der Baugruppe (InA)	63 A
Bemessungsstrom eines Schaltkreises (Inc)	32 A/Anschluss
Bemessungsfrequenz (fn)	50 Hz
Erdverbindungsarten, für die die Baugruppe ausgelegt ist	TN, TT und IT
Fehlerstrom-Sicherheitsfunktionalität	Ein Gleichstromschutz sowie ein Fehlerstrom-Schutzschalter Typ A pro Steckdose sind in die Ladestation integriert.
Innen- und Außeninstallation	Ja
Ortsfest oder beweglich	Ortsfest
Zur Verwendung durch Laien vorgesehen	Ja
Konstruktionsform	Geschlossene Baugruppe für die Aufputz-Wandmontage
Art der Konstruktion	Fest
Standorte mit oder ohne Zugangsbeschränkung	Ohne Zugangsbeschränkung
Montageart	Baugruppe zur Wandmontage* Ortsfeste Bodenmontage mit Ladestationshalter (Zubehör „Pole Mount“) möglich

* Spezifikation der LTE-Version	
HF-Technologie	GSM, GPRS, EDGE, UMTS/HSPA+, LTE
Max. HF-Ausgangsleistung	33 dBm bei GSM, 24 dBm bei WCDMA, 23 dBm bei LTE
HF-Bereich	698–960 / 1710–2690 MHz
SIM-Card	Standard-SIM

3. Produktübersicht

3.1. Teile



- A. RFID-Lesegerät
- B. RFID-Leuchte
- C. Ladebuchse
- D. Ring um die Ladebuchse
- E. Zylinderschloss
- F. Geräterückseite
- G. Gerätefront
- H. Kabelführung: Ein- und Ausgang für Datenkabel und Stromzuleitung

3.2. Packungsinhalt

- Charge Amps Aura
- Kabelführung mit Beschlägen, Dübeln und Schrauben
 - Befestigung für Stromzuleitung: 13–17,5 mm und 17–25 mm.
 - Befestigung für Datenkabel: 4–8 mm.
- Zwei Schlüssel für Zylinderschloss
- Zwei RFID-Karten
- Kurzanleitung

4. Vor der Installation

4.1. Empfohlene Werkzeuge

- Schraubendreher, 3,5 mm
- Bohrer
- Multimeter
- Laser/Wasserwaage
- Abisolierzange für Elektroleitungen
- Mobiltelefon, Tablet oder Computer

4.2. Vom Monteur bereitzuhaltendes Material

- 4 Flachkopfschrauben aus Edelstahl, M6×30 mm oder länger, Typ A2 oder A4 mit passenden Unterlegscheiben Typ A2 oder A4 mit einem Außendurchmesser von max. 20 mm; Dübel (je nach Art der Wand)
- Anschlusskabel entsprechend der Ladestärke des jeweiligen Produktes
- LAN-Kabel

4.3. Montageanforderungen

- Wenn möglich, sollte der Charge Amps Aura so montiert werden, dass er nicht direkter Sonneneinstrahlung ausgesetzt ist.
- Die Wand muss für ein Gewicht von 10 kg zuzüglich der Zugkräfte durch die angeschlossenen Kabel geeignet sein.
- Installieren Sie den Charge Amps Aura nicht unter beengten Platzverhältnissen.
- Verwenden Sie Schrauben und etwaige Dübel, die für das Wandmaterial geeignet sind.
- Der Charge Amps Aura muss senkrecht montiert werden.
- Die zulässige Montagehöhe ist 900-1450 mm. Diese wird zwischen dem Fußboden und der Unterseite des Charge Amps Aura gemessen.
- Zu alternativen Montageanforderungen mit dem Zubehör „Pole Mount“ wenden Sie sich an den Support von Charge Amps.

4.4. Elektrische Voraussetzungen

Hinweis: Örtlich können für die elektrische Anlage weitere Anforderungen bestehen.

- Achtung! Führen Sie die Stromzuleitung nur durch die dafür vorgesehene Kabeldurchführung ein. Es dürfen keine Kabel durch die Rückseite des Gehäuses geführt werden.
- Der Charge Amps Aura muss durch den elektrischen Anschluss geerdet sein.
- Das Produkt muss ordnungsgemäß abgesichert sein: bis 63 A, je nach Art der Anlage mit Leitungsschutzschalter mit Kurve B oder C*.
- Die Durchlassenergie (I^2t) darf maximal 75.000 A²s betragen.
- Dies sind Mindestwerte. Es sind stets die örtlich geltenden Bestimmungen zu erfüllen.
- Kabelverbindung: L1-L3, N, PE. Die Wago-Klemmen sind für einen Kabelquerschnitt von 2,5–16 mm² vorgesehen.
- Achten Sie darauf, dass die Zuleitung für den Anschluss des Charge Amps Aura entsprechend bemessen ist.

** Ein Leistungsschutzschalter mit Kurve B löst beim 3- bis 5-Fachen des Bemessungsstromes aus; mit Kurve C beim 5- bis 10-Fachen.*

4.5. Internet-Zugang

WLAN

Die WLAN-Verbindung wird deaktiviert, sobald einer der LAN-Ports aktiv angeschlossen wird.

Der Charge Amps Aura, LTE-Ausführung, ist im Lieferzustand an den LAN-Port angeschlossen.

Für eine Verbindung des Charge Amps Aura, LTE-Ausführung, über WLAN muss zuerst die LAN-Verbindung getrennt werden.

4G (LTE)

Hinweis: Nur verfügbar bei der LTE-Ausführung des Charge Amps Aura.

Es lassen sich bis zu vier Charge Amps Aura in Serie schalten. Als Accesspoint verwenden Sie einen Router oder einen Aura4G.

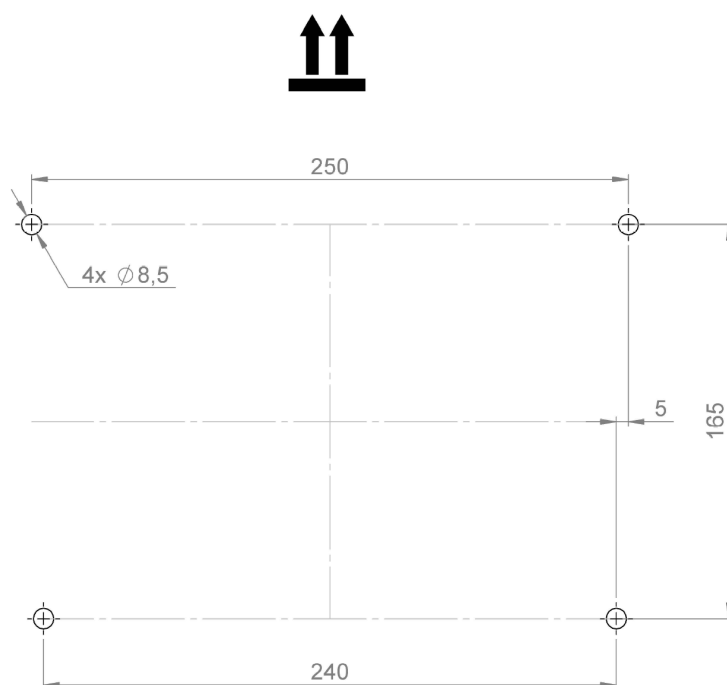
LAN-Kabel

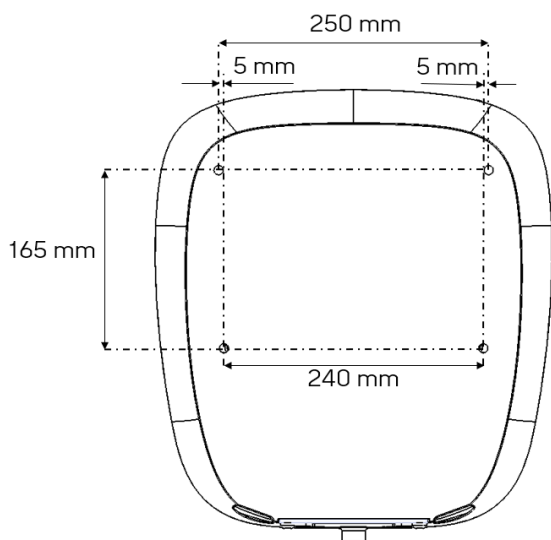
Es ist Netzwerk-Kabel (mind. Cat 5) erforderlich.

5. Installation

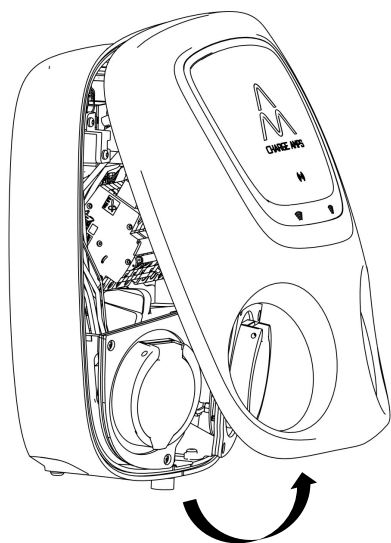
5.1. Montage

1. Packen Sie den Charge Amps Aura aus. Überprüfen Sie den Charge Amps Aura vor der Verwendung auf ordnungsgemäßen Zustand und darauf, dass alle Kabel fest montiert sind. Legen Sie die Frontabdeckung nicht ungeschützt auf den Boden.
2. Markieren Sie die Bohrlöcher für die Befestigung an der Wand.



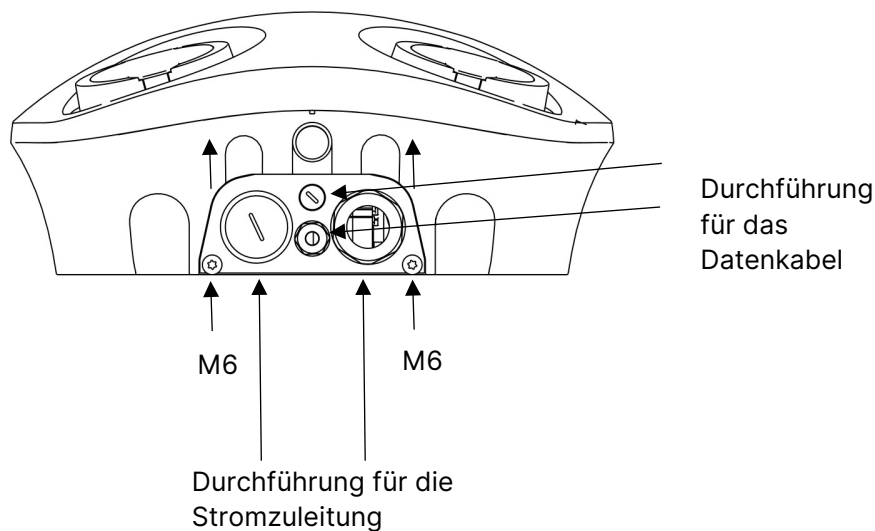


3. Öffnen Sie das Zylinderschloss.
Klappen Sie die Frontabdeckung nach oben, und nehmen Sie sie ab.

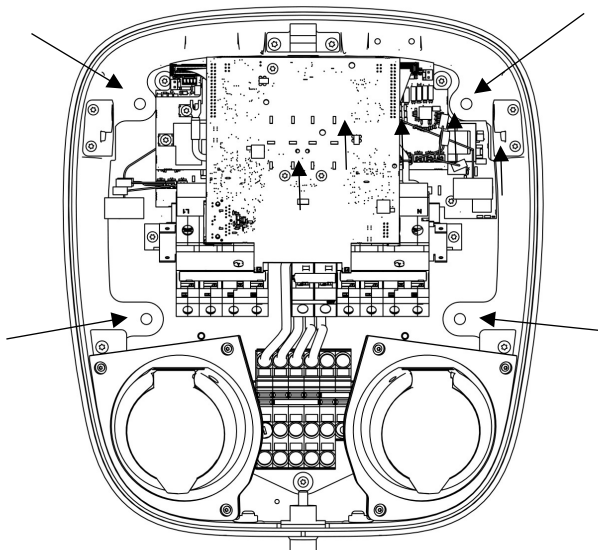


- Lösen Sie die beiden Schrauben M6, und entnehmen Sie die Kabelführung. Bringen Sie die Kabelbefestigungen und Stopfen an.

Die Durchführung für die Stromzuleitung ist für M32 ausgelegt.
Die Durchführung für das Datenkabel ist für M12 ausgelegt.



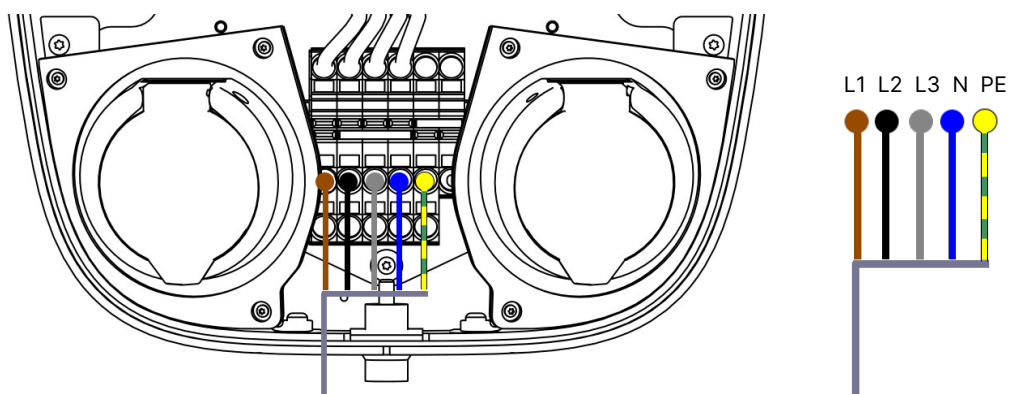
- Bringen Sie die Kabelführung wieder an der Geräterückseite an, und ziehen Sie die Schrauben M6 an.
- Richten Sie den Charge Amps Aura an der Wand aus, und montieren Sie ihn.



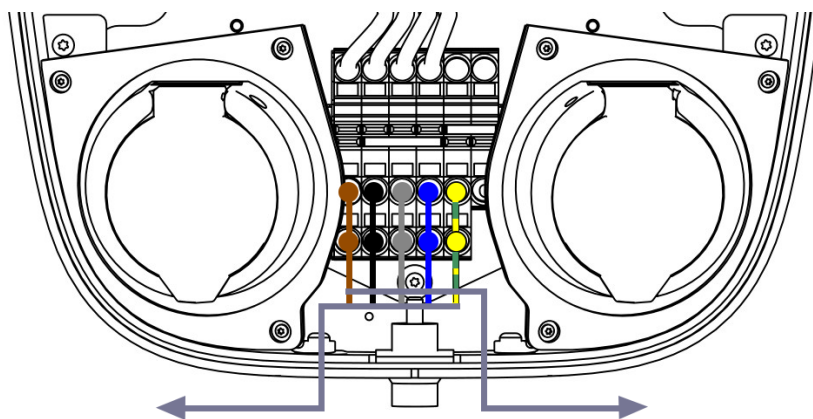
5.2. Verbindung

Hinweis: Führen Sie die Stromzuleitung nur durch die dafür vorgesehene Kabeldurchführung ein.

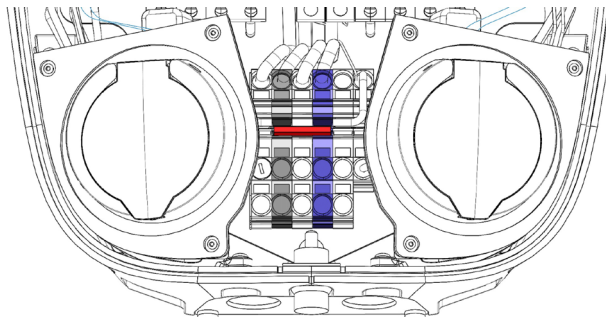
1. Schalten Sie die Stromversorgung am Hauptschalter aus.
2. Stellen Sie sicher, dass die Stromzuleitung isoliert ist.
3. Führen Sie die Stromzuleitung durch die Kabeldurchführung ein.
4. Entfernen Sie die Isolierung an den Adern auf einer Länge von ca. 20 mm.
5. Schließen Sie die Adern L1–L3, N und PE an den Klemmen an.



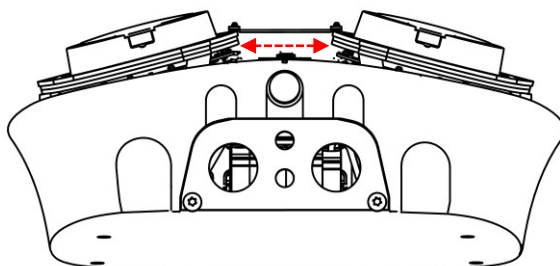
6. Wenn die Stromversorgung durchgeschaltet werden soll, schließen Sie das Kabel der Weiterleitung am zweiten Eingang der Klemmen an.



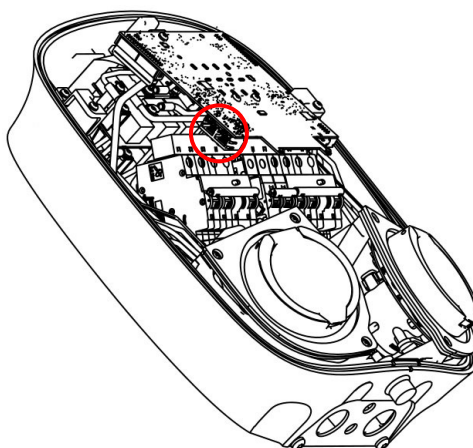
7. Bei Installation in einem IT-System schließen Sie die Phasenkabel L1 und L3 an, und verwenden Sie die Klemmenblöcke 1-3. L2 und N werden angeschlossen.



8. Die Verkabelung darf nicht über die gestrichelte rote Linie hinausragen, die im Bild gezeigt wird.



9. Bei Anschluss über Kabel verbinden Sie das Ethernet-Kabel mit dem RJ45-Port auf der Steuerkarte.



10. Nach Anschluss der Kabel müssen der FI-Schutzschalter und der Leitungsschutzschalter eingeschaltet werden.
11. Setzen Sie die Frontabdeckung wieder ein, und verschließen Sie sie.
12. Schalten Sie die Stromversorgung am Hauptschalter ein.
Das Gerät löst eine Startsequenz mit Selbsttest aus.
Der Charge Amps Aura ist betriebsbereit, sobald beide LED-Ringe um die Steckdosen grün leuchten.

6. Konfiguration

6.1. Mit WLAN verbinden

6.1.1. Zugang zum WLAN-Accesspoint des Charge Amps Aura


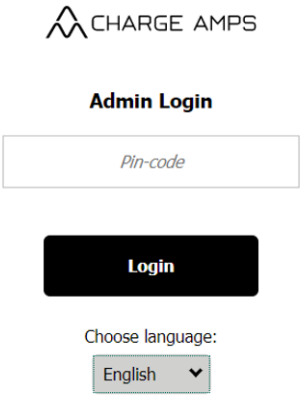
Hinweis: Dies ist bei Verwendung eines LAN-Kabels nicht erforderlich. Siehe Kapitel 6.2 *Verbindung über LAN*.

Der WLAN-Accesspoint des Charge Amps Aura ist mit keinem Netzwerk verbunden.

Der WLAN-Accesspoint des Charge Amps Aura steht nur 10 min nach dem Einschalten zur Verfügung.

1. Verbinden Sie Smartphone, Tablet oder Computer mit dem WLAN des Charge Amps Aura.
Zur Vermeidung von konkurrierenden WLANs schalten Sie den Flugmodus ein.
 - SSID: AURA_nnnnnnM (nnnnnn entspricht den letzten sechs Ziffern der Seriennummer).
 - Kennwort: Geben Sie die PIN des Charge Amps Aura ein.
2. Rufen Sie einen Browser auf, und geben Sie in den Suchpfad „192.168.250.1“ ein.

3. Fahren Sie entsprechend nachstehender Tabelle fort.

<p>Charge Amps Aura</p> <p>Siehe Kapitel 6.1.2 „Verbindung über WLAN“.</p>	<p>Charge Amps Aura – OCPP-Ausführung</p> <p>Siehe Kapitel 6.1.3 „Verbindung über WLAN“.</p>																																						
 <p>AA 192.168.250.1</p> <p>Serial no: 2001008874M</p> <p>Not Connected</p> <p>Networks</p> <table border="1"> <thead> <tr> <th>SSID</th> <th>Signal (dBm)</th> </tr> </thead> <tbody> <tr><td>ChargeAmps-Guest</td><td>-83</td></tr> <tr><td>cosamp</td><td>-61</td></tr> <tr><td>ChargeAmps</td><td>-88</td></tr> <tr><td>ChargeAmps-Guest</td><td>-67</td></tr> <tr><td>ChargeAmps</td><td>-76</td></tr> <tr><td>ChargeAmps</td><td>-78</td></tr> <tr><td>ChargeAmps</td><td>-72</td></tr> <tr><td>ChargeAmps-Guest</td><td>-76</td></tr> <tr><td>ChargeAmps-Guest</td><td>-79</td></tr> <tr><td>ChargeAmps-Guest</td><td>-74</td></tr> <tr><td></td><td>-76</td></tr> <tr><td></td><td>-77</td></tr> <tr><td>AF Papyrus Internet A</td><td>85</td></tr> <tr><td>AFKY-Android</td><td>-81</td></tr> <tr><td></td><td>85</td></tr> <tr><td>AFKY-Guest</td><td>-82</td></tr> <tr><td></td><td>-80</td></tr> <tr><td>AF Papyrus Internet A</td><td>81</td></tr> </tbody> </table> <p>SSID: <input type="text"/></p> <p>Passwort: <input type="password"/></p> <p><input type="button" value="Connect"/></p>	SSID	Signal (dBm)	ChargeAmps-Guest	-83	cosamp	-61	ChargeAmps	-88	ChargeAmps-Guest	-67	ChargeAmps	-76	ChargeAmps	-78	ChargeAmps	-72	ChargeAmps-Guest	-76	ChargeAmps-Guest	-79	ChargeAmps-Guest	-74		-76		-77	AF Papyrus Internet A	85	AFKY-Android	-81		85	AFKY-Guest	-82		-80	AF Papyrus Internet A	81	 <p>CHARGE AMPS</p> <p>Admin Login</p> <p>Pin-code</p> <p>Login</p> <p>Choose language:</p> <p>English</p>
SSID	Signal (dBm)																																						
ChargeAmps-Guest	-83																																						
cosamp	-61																																						
ChargeAmps	-88																																						
ChargeAmps-Guest	-67																																						
ChargeAmps	-76																																						
ChargeAmps	-78																																						
ChargeAmps	-72																																						
ChargeAmps-Guest	-76																																						
ChargeAmps-Guest	-79																																						
ChargeAmps-Guest	-74																																						
	-76																																						
	-77																																						
AF Papyrus Internet A	85																																						
AFKY-Android	-81																																						
	85																																						
AFKY-Guest	-82																																						
	-80																																						
AF Papyrus Internet A	81																																						

6.1.2. Verbindung über WLAN

1. Geben Sie die Anmeldedaten des Netzwerkes auf dem Grundstück ein, und verbinden Sie so den Charge Amps Aura mit dem Internet.
2. Klicken Sie zum Speichern auf *Refresh* [Aktualisieren].

6.1.3. Mit WLAN verbinden

Hinweis: Nur verfügbar bei der OCPP-Ausführung des Charge Amps Aura.

Hinweis: Dies ist bei Verwendung eines LAN-Kabels nicht erforderlich.

1. Anmeldung bei der lokalen Management-Schnittstelle
Geben Sie die PIN ein, und melden Sie sich bei der lokalen Management-Schnittstelle an.
2. Mit dem Pfeil in der rechten oberen Ecke können Sie zwischen den Registerkarten wechseln. Wählen Sie die Registerkarte *Wi-Fi* [WLAN] aus.
3. Geben Sie die Anmeldedaten des WLANs auf dem Grundstück ein, und verbinden Sie so den Charge Amps Aura mit dem Internet.
4. Klicken Sie zum Speichern auf *Refresh* [Aktualisieren].

6.2. Verbindung über LAN

Hinweis: Nur verfügbar bei der OCPP-Ausführung des Charge Amps Aura.

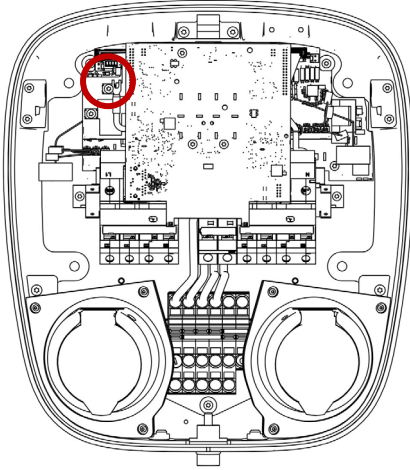
1. Der Charge Amps Aura muss mit dem Netzwerk über ein LAN-Kabel verbunden sein.
2. Öffnen Sie im Computer oder Smartphone einen Webbrowser, und geben Sie als Suchpfad die dem Charge Amps Aura zugewiesene IP-Adresse ein. Die zugewiesene IP-Adresse finden Sie im Router oder DHCP-Server, der die IP-Adressen vergibt.
3. Geben Sie die PIN ein, und melden Sie sich bei der lokalen Management-Schnittstelle an.

6.3. Mit 4G verbinden

Hinweis: Nur verfügbar bei der Ausführung 4G LTE des Charge Amps Aura.

Zum Zugang zur lokalen Management-Schnittstelle siehe Abschnitt 6.1.1 *Zugang zum WLAN-Accesspoint des Charge Amps Aura*.

1. Setzen Sie eine SIM-Card in den SIM-Card-Halter ein.



6.4. Einstellungen in der lokalen Management-Schnittstelle

Hinweis: Nur verfügbar bei der OCPP-Ausführung des Charge Amps Aura.
Mit dem Pfeil in der rechten oberen Ecke können Sie zwischen den Registerkarten wechseln.

6.4.1. Einstellungen der elektrischen Installation

1. Wählen Sie die Registerkarte *Installation* aus, und folgen Sie den Anweisungen.
2. Klicken Sie zum Speichern auf *Refresh* [Aktualisieren].

6.4.2. RFID-Management für Offline-Ladestationen

Hinweis: Im Falle einer Verbindung mit einem Cloud-Service werden die lokal hinzugefügten RFID-Karten ignoriert.

1. Wählen Sie die Registerkarte „RFID“, und folgen Sie den Anweisungen.
2. Klicken Sie zum Speichern auf *Refresh* [Aktualisieren].

6.4.3. Verbindung mit dem Cloud-Anbieter

Hinweis: Dies ist für Nutzer von Charge Amps Cloud nicht relevant.



1. Wählen Sie die Registerkarte „OCPP“ aus, und geben Sie die URL des Cloud-Anbieters ein.
2. Klicken Sie zum Speichern auf *Refresh* [Aktualisieren].

7. Cloud-Konnektivität

Charge Amps Cloud oder auch Charge Amps App können verwendet werden, sofern der Charge Amps Aura als Cloud-Anbieter Charge Amps nutzt.

Ist der Charge Amps Aura mit einem anderen Cloud-Anbieter verbunden, erfahren Sie von diesem, welches Portal und welche App Sie nutzen können.

Lassen Sie sich auch von diesem bestätigen, dass die Verbindung erfolgt ist.

Charge Amps App



Charge Amps Cloud – **Nutzer**



<https://my.charge.space/>

Charge Amps Cloud – **Partner**



<https://my.charge.space/partner>

Die vollständige Produktdokumentation erhalten Sie online unter nachstehendem Link.



<https://chargeamps.com/de/product/charge-amps-aura/>

7.1. Einrichten eines Partnerkontos bei Charge Amps

Für die Installation der Produkte von Charge Amps ist ein Charge-Amps-Partnerkonto erforderlich.

Verwenden Sie Ihre vorhandenen Anmeldedaten, oder richten Sie ein neues Konto an.

1. Zum Einrichten eines Nutzerkontos für Charge Amps Cloud:
<https://my.charge.space/>
2. Senden Sie eine Mail an Charge Amps (support@charge-amps.com) mit folgenden Angaben:
 - a. Nutzernamen des Kontos
 - b. Unternehmen
 - c. Adresse des Unternehmens
 - d. Mailadresse des Unternehmens
 - e. Telefonnummer des Unternehmens
 - f. Organisationsnummer des Unternehmens
 - g. Ansprechpartner beim Unternehmen
3. Charge Amps informiert Sie per Mail, nachdem das Partnerkonto eingerichtet wurde.

8. Demontage

Hinweis: Die Demontage darf nur durch eine Elektrofachkraft erfolgen.

Setzen Sie den Charge Amps Aura auf die Werkseinstellung zurück, bevor Sie das Gerät abschalten. Wenden Sie sich vor einer solchen Rückstellung an den Zulieferer.

Vor der Demontage der Ladestation muss die Stromversorgung unterbrochen werden.

Befolgen Sie zur Demontage des Charge Amps Aura die Anweisungen dieses Installationshandbuches in genau der umgekehrten Reihenfolge.

9. Produktsupport und -service

Wenn Sie auf Ihre Frage in der Anleitung keine Antwort finden, wenden Sie sich bitte an den Zulieferer oder an den Cloud-Anbieter, siehe chargeamps.com/support.