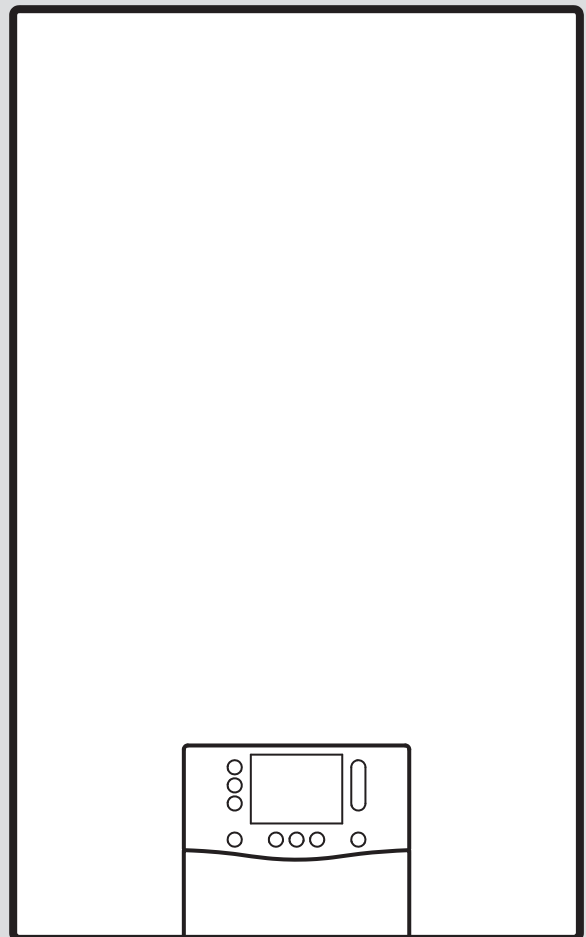


ecoTEC plus

VC../NCW..



Installations- und Wartungsanleitung

Inhalt

1	Sicherheit	3	7.11	Heizbetrieb prüfen	23
1.1	Bestimmungsgemäße Verwendung	3	7.12	Wasser entkalken	23
1.2	Qualifikation	3	7.13	Warmwasserbereitung prüfen	23
1.3	Allgemeine Sicherheitshinweise	3	7.14	Dichtheit prüfen.....	23
1.4	Vorschriften (Richtlinien, Gesetze, Normen)	6	7.15	Produkt auf andere Gasart umstellen	24
2	Hinweise zur Dokumentation	7	7.16	Anpassung an maximale Länge der Luft- Abgas-Führung	24
3	Produktbeschreibung	7	8	Anpassung an die Anlage	24
3.1	Sitherm Pro™-Technologie	7	8.1	Parameter einstellen.....	24
3.2	Aufbau des Produkts	7	8.2	Zusatzkomponente der Modulbox aktivieren	24
3.3	Aufbau des Hydraulikblocks des Produkts	8	8.3	Einstellungen für Heizung anpassen	25
3.4	Serialnummer	9	8.4	Einstellungen für Warmwasser anpassen	27
3.5	Typenschild.....	9	8.5	Wartungsintervall.....	27
3.6	CE-Kennzeichnung.....	9	9	Übergabe an den Betreiber	28
4	Montage	9	10	Inspektion und Wartung	28
4.1	Lieferumfang prüfen.....	9	10.1	Aktortest.....	28
4.2	Mindestabstände	9	10.2	Thermo-Kompaktmodul ausbauen/einbauen	28
4.3	Produktabmessungen.....	10	10.3	Bauteile reinigen/prüfen.....	30
4.4	Montageschablone verwenden.....	10	10.4	Produkt entleeren	32
4.5	Produkt aufhängen	10	10.5	Inspektions- und Wartungsarbeiten abschließen	32
5	Installation	11	11	Störungsbehebung	32
5.1	Voraussetzungen.....	11	11.1	Datenübersicht prüfen	32
5.2	Rohre für Gas und Heizungsvorlauf/-rücklauf installieren.....	12	11.2	Servicemeldungen.....	32
5.3	Rohre für Kalt-/Warmwasser installieren	12	11.3	Fehlermeldungen.....	32
5.4	Warmwasserspeicher installieren.....	12	11.4	Notbetriebsmeldungen	32
5.5	Kondensatablaufschauch anschließen	12	11.5	Produkt entstören	33
5.6	Ablaufrohr am Sicherheitsventil montieren.....	13	11.6	Parameter auf Werkseinstellungen zurücksetzen.....	33
5.7	Luft-Abgas-Anlage	13	11.7	Defekte Bauteile austauschen.....	33
5.8	Elektroinstallation.....	13	12	Außerbetriebnahme	39
6	Bedienung	17	12.1	Vorübergehend außer Betrieb nehmen	39
6.1	Bedienkonzept.....	17	12.2	Endgültig außer Betrieb nehmen	39
6.2	Fachhandwerkerebene aufrufen.....	17	13	Recycling und Entsorgung	39
6.3	Diagnosecodes aufrufen/einstellen	17	14	Kundendienst	39
6.4	Prüfprogramm ausführen.....	17	Anhang	40	
6.5	Datenübersicht aufrufen	18	A	Angabe der Rohrlängen zur B23P Installation	40
6.6	Statuscodes abrufen.....	18	B	Fachhandwerkerebene	40
6.7	Schornsteinfegermodus (Verbrennungsanalyse) ausführen	18	C	Diagnosecodes	42
7	Inbetriebnahme	18	D	Statuscodes	47
7.1	Heizwasser/Füll- und Ergänzungswasser prüfen und aufbereiten	18	E	Fehlercodes	48
7.2	Produkt einschalten	19	F	Prüfprogramme	56
7.3	Installationsassistent durchlaufen.....	19	G	Aktortest	57
7.4	Prüfprogramme und Aktortests.....	19	H	Wartungscodes	57
7.5	Zulässigen Anlagendruck sicherstellen	19	I	Reversible Notbetriebcodes	57
7.6	Heizungsanlage befüllen	20	J	Irreversible Notbetriebcodes	58
7.7	Heizungsanlage entlüften	20	K	Verbindungsschaltplan	60
7.8	Warmwassersystem befüllen und entlüften.....	20	L	Inspektions- und Wartungsarbeiten	62
7.9	Kondensatsiphon befüllen	20	M	Technische Daten	63
7.10	Gaseinstellungen prüfen.....	21	Stichwortverzeichnis	70	

1 Sicherheit

1.1 Bestimmungsgemäße Verwendung

Das Produkt ist als Wärmeerzeuger für geschlossene Heizungsanlagen und die Warmwasserbereitung vorgesehen.

Jede missbräuchliche Verwendung ist untersagt.

Die bestimmungsgemäße Verwendung umfasst ferner:

- Installation und Betrieb des Produkts nur in Verbindung mit Zubehör zur Luft-Abgas-Führung, die in den mitgeltenden Unterlagen aufgeführt sind und der Bauart des Geräts entsprechen
- Verwendung des Produkts unter Beachtung der beiliegenden Betriebs-, Installations- und Wartungsanleitungen des Produkts sowie aller weiteren Komponenten der Anlage
- die Installation und Montage unter Beachtung der Produkt- und Systemzulassung
- die Beachtung aller in den Anleitungen aufgeführten Inspektions- und Wartungsbedingungen
- die Installation unter Beachtung des IP-Codes

Als nicht bestimmungsgemäß gelten:

- die Verwendung des Produkts in Fahrzeugen, wie z. B. Mobilheimen oder Wohnwagen. Nicht als Fahrzeuge gelten solche Einheiten, die dauerhaft und ortsfest installiert sind (sog. ortsfeste Installation).
- die Verwendung des Produkts in Kombination mit dem **actoSTOR**-Modul, weder im Austauschfall noch bei einer Neuinstallation
- die Verwendung des Produkts für eine Mehrfachbelegung oder als Kaskade
- jede unmittelbare kommerzielle und industrielle Verwendung
- jede andere Verwendung als die in der vorliegenden Anleitung beschriebene und jede Verwendung, die über die hier beschriebene hinausgeht

1.2 Qualifikation

Für die hier beschriebenen Arbeiten ist eine abgeschlossene Berufsausbildung erforderlich. Der Fachhandwerker muss nachweislich über alle Kenntnisse, Fähigkeiten und Fertigkeiten verfügen, die nötig sind, um u. g. Arbeiten durchzuführen.

Folgende Arbeiten dürfen nur Fachhandwerker durchführen, die hinreichend dafür qualifiziert sind:

- Montage
- Demontage
- Installation
- Inbetriebnahme
- Inspektion und Wartung
- Reparatur
- Außerbetriebnahme
- ▶ Gehen Sie gemäß dem aktuellen Stand der Technik vor.
- ▶ Verwenden Sie fachgerechtes Werkzeug.

Personen mit unzureichender Qualifikation dürfen o. g. Arbeiten keinesfalls durchführen.

Dieses Produkt kann von Kindern ab 8 Jahren sowie von Personen mit verringerten physischen, sensorischen oder mentalen Fähigkeiten oder Mangel an Erfahrung und Wissen benutzt werden, wenn sie beaufsichtigt oder bezüglich des sicheren Gebrauchs des Produktes unterwiesen wurden und die daraus resultierenden Gefahren verstehen. Kinder dürfen nicht mit dem Produkt spielen. Reinigung und Benutzer-Wartung dürfen nicht von Kindern ohne Beaufsichtigung durchgeführt werden.

1.3 Allgemeine Sicherheitshinweise

Folgende Kapitel vermitteln wichtige Sicherheitsinformationen. Diese Informationen zu lesen und zu beachten ist grundlegend, um Lebensgefahr, Verletzungsgefahr, Sachschäden oder Umweltschäden abzuwenden.

1.3.1 Gas

Bei Gasgeruch:

- ▶ Meiden Sie Räume mit Gasgeruch.
- ▶ Wenn möglich, öffnen Sie Türen und Fenster weit und sorgen Sie für Durchzug.
- ▶ Vermeiden Sie offene Flammen (z. B. Feuerzeug, Streichholz).



- ▶ Rauchen Sie nicht.
- ▶ Betätigen Sie keine elektrischen Schalter, keine Netzstecker, keine Klingeln, keine Telefone und andere Sprechanlagen im Gebäude.
- ▶ Schließen Sie die Gaszähler-Absperreinrichtung oder die Hauptabsperreinrichtung.
- ▶ Wenn möglich, schließen Sie den Gasabsperrhahn am Produkt.
- ▶ Warnen Sie die Hausbewohner durch Rufen oder Klopfen.
- ▶ Verlassen Sie unverzüglich das Gebäude und verhindern Sie das Betreten durch Dritte.
- ▶ Alarmieren Sie Polizei, Feuerwehr und benachrichtigen Sie den Bereitschaftsdienst des Gasversorgungsunternehmens sobald Sie außerhalb des Gebäudes sind.

1.3.2 Flüssiggas

Wenn das Produkt unter Erdgleiche installiert wird, dann können bei Undichtigkeiten Ansammlungen von Flüssiggas entstehen.

Um Explosionen und Feuer zu vermeiden:

- ▶ Stellen Sie sicher, dass Flüssiggas keinesfalls aus dem Produkt und der Gasleitung entweichen kann.

Um Zündprobleme bei schlecht entlüftetem Flüssiggastank zu vermeiden:

- ▶ Bevor Sie das Produkt installieren, überzeugen Sie sich davon, dass der Flüssiggastank gut entlüftet ist.
- ▶ Wenden Sie sich bei Bedarf an den Befüller oder den Flüssiggaslieferanten.

1.3.3 Abgas

Abgase können Vergiftungen, heiße Abgase auch Verbrennungen verursachen. Deshalb dürfen Abgase keinesfalls unkontrolliert austreten.

Bei Abgasgeruch in Gebäuden:

- ▶ Öffnen Sie alle zugänglichen Türen und Fenster weit und sorgen Sie für Durchzug.
- ▶ Schalten Sie das Produkt aus.
- ▶ Prüfen Sie die Abgaswege im Produkt und die Ableitungen für Abgas.

Um Abgasaustritt zu vermeiden:

- ▶ Betreiben Sie das Produkt nur mit vollständig montierter Luft-Abgas-Führung.



- ▶ Betreiben Sie das Produkt - außer kurzzeitig zu Prüfzwecken - nur mit montierter und geschlossener Frontverkleidung.
- ▶ Stellen Sie sicher, dass der Kondensatsiphon zum Betrieb des Produkts stets befüllt ist.
 - Sperrwasserhöhe bei Geräten mit Kondensatsiphon (Fremdzubehör): ≥ 200 mm

Damit die Dichtungen nicht beschädigt werden:

- ▶ Verwenden Sie zur Montageerleichterung anstatt von Fetten ausschließlich Wasser oder handelsübliche Schmierseife.

1.3.4 Luftzufuhr

Ungeeignete oder unzureichende Verbrennungs- und Raumlufte können zu Sachschäden, aber auch zu lebensbedrohlichen Situationen führen.

Damit bei raumlufteabhängigem Betrieb die Verbrennungsluftzufuhr ausreicht:

- ▶ Sorgen Sie für eine dauerhaft ungehinderte und ausreichende Luftzufuhr zum Aufstellraum des Produkts gemäß den maßgeblichen Belüftungsanforderungen. Das gilt insb. auch bei schrankartigen Verkleidungen.

Um Korrosion am Produkt und in der Abgasführung zu verhindern:

- ▶ Sorgen Sie dafür, dass die Verbrennungsluftzufuhr stets frei von Sprays, Lösungsmitteln, chlorhaltigen Reinigungsmitteln, Farben, Klebstoffen, Ammoniakverbindungen, Stäuben u. Ä. ist.
- ▶ Sorgen Sie dafür, dass am Aufstellort keine chemischen Stoffe gelagert werden.
- ▶ Wenn Sie das Produkt in Friseursalons, Lackier- oder Schreinerwerkstätten, Reinigungsbetrieben o. Ä. installieren, dann wählen Sie einen separaten Aufstellraum, in dem die Raumlufte technisch frei von chemischen Stoffen ist.
- ▶ Sorgen Sie dafür, dass die Verbrennungslufte nicht über Schornsteine zugeführt wird, die früher mit Öl-Heizkesseln betrieben wurden oder mit anderen Heizgeräten, die eine Versottung des Schornsteins verursachen können.

1.3.5 Luft-Abgas-Führung

Die Wärmeerzeuger sind gemeinsam mit den Original Luft-Abgas-Führungen systemzertifiziert. Bei Installationsart B23P ist auch Fremdzubehör zugelassen. Ob der Wärmeerzeuger für B23P zugelassen ist, ist in den Technischen Daten vermerkt.

- ▶ Verwenden Sie nur Original Luft-Abgas-Führungen des Herstellers.
- ▶ Wenn für B23P Fremdzubehör zugelassen ist, dann verlegen Sie die Abgasrohrverbindungen ordnungsgemäß, dichten Sie sie ab und sichern Sie sie gegen Herausrutschen.
- ▶ Beachten Sie bei der Auswahl der Luft-Abgas-Führungen die Hinweise in dieser Anleitung.

1.3.6 Elektrizität

An den Netzanschlussklemmen L und N liegt auch bei ausgeschaltetem Geräte Hauptschalter Dauerspannung an!

Um Stromschlag zu vermeiden, gehen Sie wie folgt vor, bevor Sie am Produkt arbeiten:

- ▶ Schalten Sie das Produkt spannungsfrei, indem Sie alle Stromversorgungen allpolig abschalten (elektrische Trennvorrichtung mit mindestens 3 mm Kontaktöffnung, z. B. Sicherung bzw. Leitungsschutzschalter) oder ziehen Sie den Netzstecker (falls vorhanden).
- ▶ Sichern Sie gegen Wiedereinschalten.
- ▶ Warten Sie mindestens 3 min, bis sich die Kondensatoren entladen haben.
- ▶ Prüfen Sie auf Spannungsfreiheit.

1.3.7 Gewicht

Um Verletzungen beim Transport zu vermeiden:

- ▶ Transportieren Sie das Produkt mit mindestens zwei Personen.

Um Sachschäden am Gaswellrohr zu vermeiden:

- ▶ Hängen Sie das Thermo-Kompaktmodul niemals an das Gaswellrohr.

1.3.8 Explosive und entflammbare Stoffe

Um Explosionen und Feuer zu vermeiden:

- ▶ Verwenden Sie das Produkt nicht in Lagerräumen mit explosiven oder entflammbaren Stoffen (z. B. Benzin, Papier, Farben).

1.3.9 Hohe Temperaturen

Um Verbrennungen zu vermeiden:

- ▶ Arbeiten Sie erst dann an Bauteilen, wenn die Bauteile abgekühlt sind.

Um Sachschäden durch Wärmeübertragung zu vermeiden:

- ▶ Löten Sie an Anschlussstücken nur, solange die Anschlussstücke noch nicht mit den Wartungshähnen verschraubt sind.

1.3.10 Heizwasser

Sowohl ungeeignetes Heizwasser als auch Luft im Heizwasser können Sachschäden am Produkt und im Wärmeerzeugerkreis verursachen.

- ▶ Prüfen Sie die Qualität des Heizwassers. (→ Seite 18)
- ▶ Wenn Sie in der Heizungsanlage Kunststoffrohre verwenden, die nicht diffusionsdicht sind, dann stellen Sie sicher, dass keine Luft in den Wärmeerzeugerkreis gelangt.

1.3.11 Neutralisationseinrichtung

Um Verschmutzung des Abwassers zu vermeiden:

- ▶ Prüfen Sie gemäß der nationalen Vorschriften, ob eine Neutralisation installiert werden muss.
- ▶ Beachten Sie die örtlichen Vorschriften zur Neutralisation des Kondensats.

1.3.12 Frost

Um Sachschäden zu vermeiden:

- ▶ Installieren Sie das Produkt nicht in frostgefährdeten Räumen.

1.3.13 Sicherheitseinrichtungen

- ▶ Installieren Sie die notwendigen Sicherheitseinrichtungen in der Anlage.



1.4 Vorschriften (Richtlinien, Gesetze, Normen)

- ▶ Beachten Sie die nationalen Vorschriften, Normen, Richtlinien, Verordnungen und Gesetze.



2 Hinweise zur Dokumentation

- ▶ Beachten Sie unbedingt alle Betriebs- und Installationsanleitungen, die Komponenten der Anlage beiliegen.
- ▶ Geben Sie diese Anleitung sowie alle mitgeltenden Unterlagen an den Anlagenbetreiber weiter.

Diese Anleitung gilt ausschließlich für folgende Produkte:

Produkt - Artikelnummer

VC 10CS/1-5 (N-DE)	0010022005
VC 15CS/1-5 (N-DE)	0010022006
VC 20CS/1-5 (N-DE)	0010022007
VC 25CS/1-5 (N-DE)	0010022008
VC 30CS/1-5 (N-DE)	0010022009
VCW 20/26CS/1-5 (N-DE)	0010022010
VCW 25/32CS/1-5 (N-DE)	0010022011

Folgende Produkte können auf Flüssiggasbetrieb umgestellt werden:

Produkt - Artikelnummer

VC 10CS/1-5 (N-DE)	0010022005
VC 15CS/1-5 (N-DE)	0010022006
VC 20CS/1-5 (N-DE)	0010022007
VC 25CS/1-5 (N-DE)	0010022008
VC 30CS/1-5 (N-DE)	0010022009
VCW 20/26CS/1-5 (N-DE)	0010022010
VCW 25/32CS/1-5 (N-DE)	0010022011

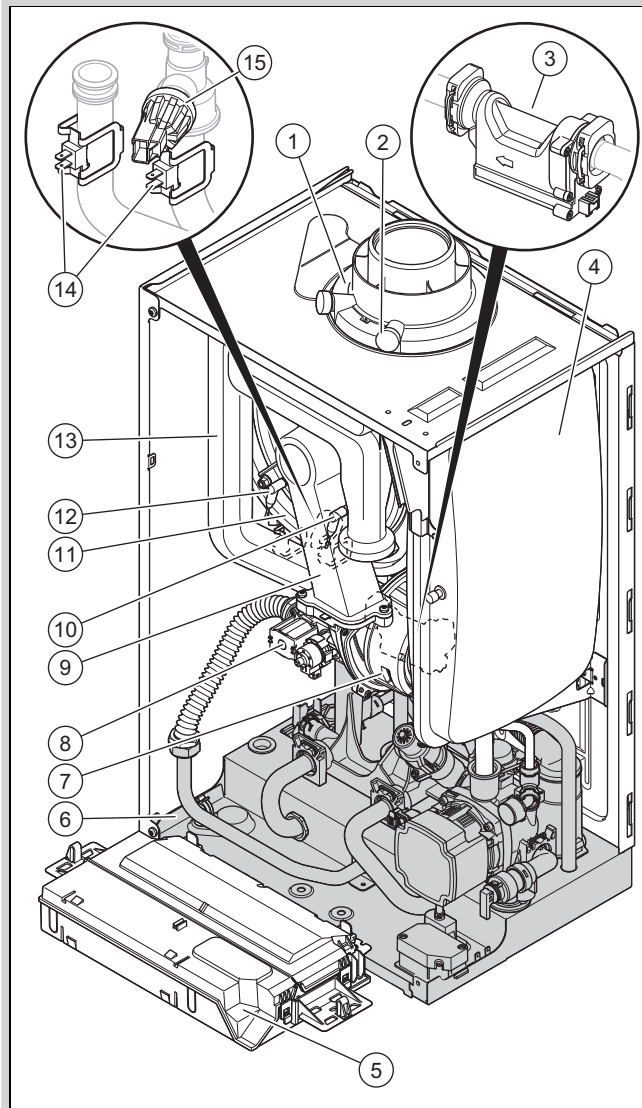
3 Produktbeschreibung

3.1 Sitherm Pro™-Technologie

Die intelligente Verbrennungsregelung basiert auf der adaptiven Siemens Sitherm Pro™-Verbrennungsoptimierung.

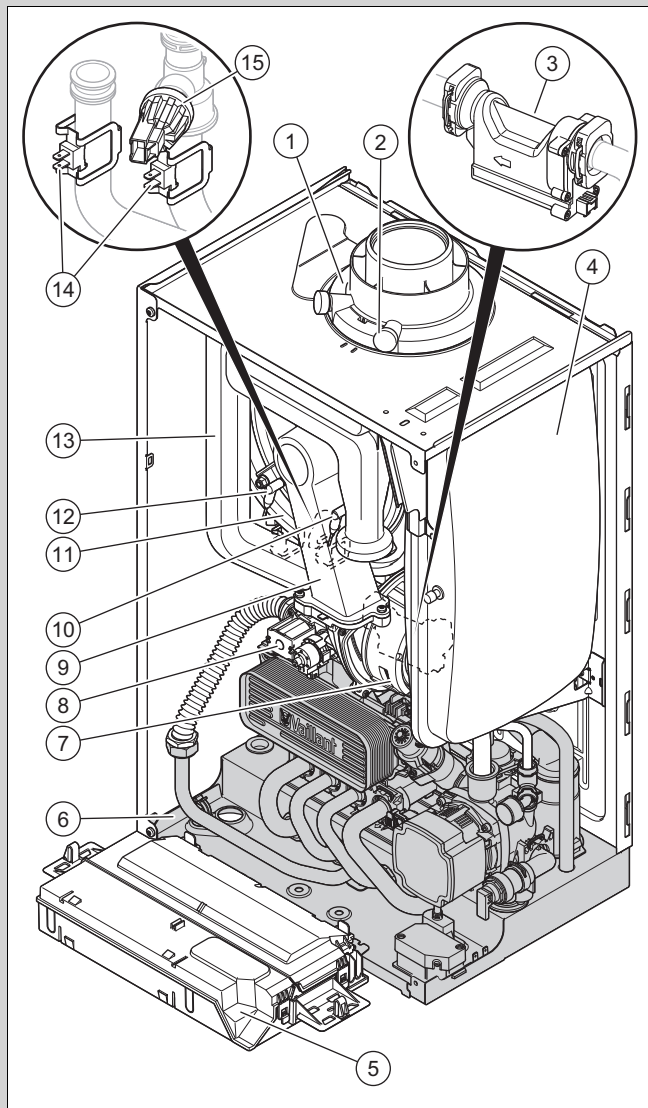
3.2 Aufbau des Produkts

Gültigkeit: VC 10CS/1-5 (N-DE) ODER VC 15CS/1-5 (N-DE) ODER VC 20CS/1-5 (N-DE) ODER VC 25CS/1-5 (N-DE) ODER VC 30CS/1-5 (N-DE)



1	Anschluss für Luft-Abgas-Führung	8	Gasarmatur
2	Abgas-Messstutzen	9	Thermo-Kompaktmodul
3	Wasserdurchflusssensor	10	Regelungselektrode
4	Ausdehnungsgefäß	11	Wärmetauscher
5	Schaltkasten	12	Zündelektrode
6	Hydraulikblock	13	Luftansaugrohr
7	Gebläse	14	Temperatursensor
		15	Wasserdrucksensor

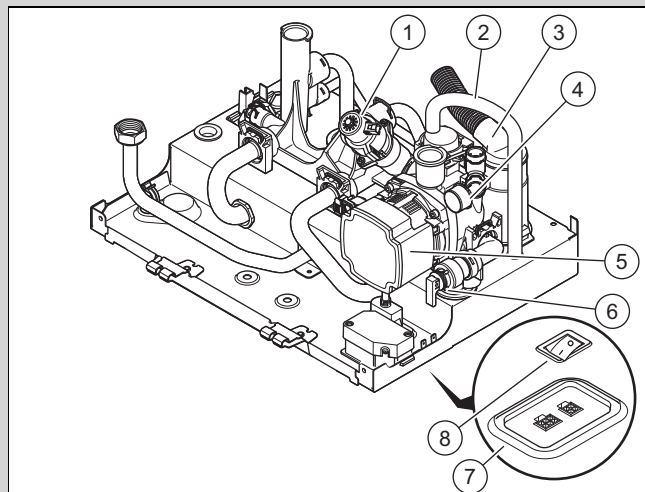
Gültigkeit: VCW 20/26CS/1-5 (N-DE) ODER VCW 25/32CS/1-5 (N-DE)



- | | |
|------------------------------------|-----------------------|
| 1 Anschluss für Luft-Abgas-Führung | 8 Gasarmatur |
| 2 Abgas-Messstutzen | 9 Thermo-Kompaktmodul |
| 3 Wasserdurchfluss-sensor | 10 Regelungselektrode |
| 4 Ausdehnungsgefäß | 11 Wärmetauscher |
| 5 Schaltkasten | 12 Zündelektrode |
| 6 Hydraulikblock | 13 Luftansaugrohr |
| 7 Gebläse | 14 Temperatursensor |
| | 15 Wasserdrucksensor |

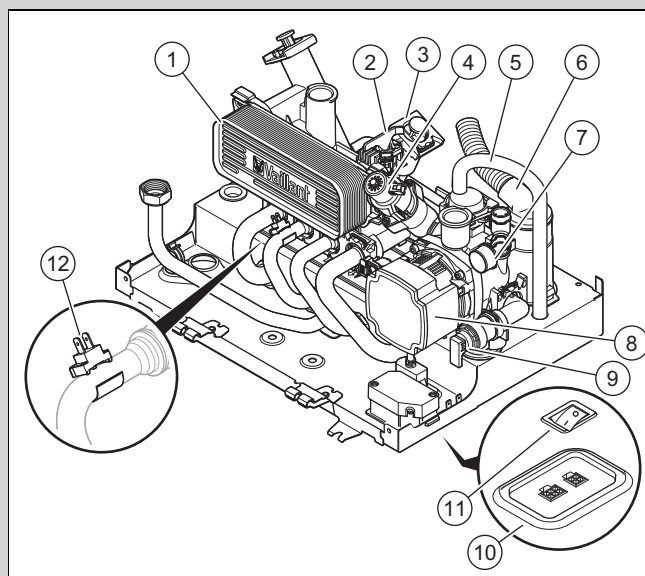
3.3 Aufbau des Hydraulikblocks des Produkts

Gültigkeit: VC 10CS/1-5 (N-DE) ODER VC 15CS/1-5 (N-DE) ODER VC 20CS/1-5 (N-DE) ODER VC 25CS/1-5 (N-DE) ODER VC 30CS/1-5 (N-DE)



- | | |
|-------------------------|----------------------|
| 1 Vorrangumschaltventil | 5 Hocheffizienzpumpe |
| 2 Entlüftungsschlauch | 6 Sicherheitsventil |
| 3 Kondensatablauf | 7 Stecksocket |
| 4 Manometer | 8 Geräteauptschalter |

Gültigkeit: VCW 20/26CS/1-5 (N-DE) ODER VCW 25/32CS/1-5 (N-DE)






- | | |
|-------------------------------------|-----------------------------|
| 1 Sekundär-Wärme-tauscher | 7 Manometer |
| 2 Flügelrad-Wasserdurch-flusssensor | 8 Hocheffizienzpumpe |
| 3 Durchfluss-Mengenbe-grenzer | 9 Sicherheitsventil |
| 4 Vorrangumschaltventil | 10 Stecksocket |
| 5 Entlüftungsschlauch | 11 Geräteauptschalter |
| 6 Kondensatablauf | 12 Auslauftemperatursen-sor |


3.4 Seriennummer

Die Seriennummer finden Sie auf der Unterseite der Frontblende, sowie auf dem Typenschild.

3.5 Typenschild

Das Typenschild ist werksseitig auf der Geräteoberseite und auf der Rückseite des Schaltkastens angebracht. Angaben, die hier nicht aufgelistet sind, finden Sie in gesonderten Kapiteln.

Angabe	Bedeutung
	Anleitung lesen!
Z. B. VC, VU, VM, VHR S	Produkt ohne integrierte Warmwasserbereitung (Heizgerät)
Z. B. VCW, VUW, VMW, VHR	Produkt mit integrierter Warmwasserbereitung (Kombigerät)
10 - 43	Nennwärmeleistung
C	Brennwertgerät
S	Edelstahlwärmetauscher
F	ExtraCondense, Edelstahlwärmetauscher
/1	Produktgeneration
-5	Produktausstattung
Z. B. N, E	Gasgruppe
Z. B. AT, BE, CH, DE, DK, ES, FR, IT, NL, NO, PL, SE	Bestimmungsland
ecoTEC plus	Marketingname
Z. B. I2N, 2N, I2ELwLs, I2H, G20/G27 - 20 mbar (2,0 kPa) Z. B. I3P, G31 - 37 mbar (3,7 kPa)	Werksseitige Gasgruppe und Gasanschlussdruck
Kat.	Gasgeräteklasse
Type	Geräte der Bauart
PMS	Zulässiger Betriebsdruck Heizbetrieb
Pnw (nur bei Heizgerät)	Maximale Ausgangsleistung
PMW (nur bei Kombigerät)	Zulässiger Betriebsdruck Warmwasserbetrieb
D (nur bei Kombigerät)	Spezifischer Durchflusswert Warmwasser
DSN	Geräteerkennung
NOx-class	NOx-Klasse (Stickoxid-Ausstoß)
T _{max}	Maximale Vorlauftemperatur
V	Netzspannung
Hz	Netzfrequenz
W	Maximale elektrische Leistungsaufnahme
IP	Schutzart
	Heizbetrieb
	Warmwasserbetrieb
P _n	Nennwärmeleistungsbereich (80/60 °C)
P _{nc}	Nennwärmeleistungsbereich kondensierend (50/30 °C)

Angabe	Bedeutung
Q _n	Wärmebelastungsbereich
Q _{nw}	Wärmebelastungsbereich Warmwasserbereitung
	Bar-Code mit Seriennummer 3. bis 6. Ziffer = Produktionsdatum (Jahr/Woche) 7. bis 16. Ziffer = Artikelnummer des Produkts

3.6 CE-Kennzeichnung



Mit der CE-Kennzeichnung wird dokumentiert, dass die Produkte gemäß der Konformitätserklärung die grundlegenden Anforderungen der einschlägigen Richtlinien erfüllen.

Die Konformitätserklärung kann beim Hersteller eingesehen werden.

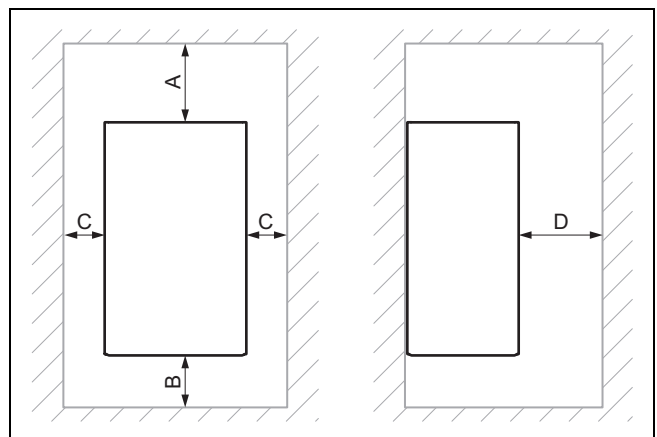
4 Montage

4.1 Lieferumfang prüfen

- Prüfen Sie den Lieferumfang auf Vollständigkeit und Unversehrtheit.

Anzahl	Bezeichnung
1	Brennwertgerät
1	Gerätehalter
1	Beutel mit Ablaufrohr und Verschraubung für das Sicherheitsventil
2	Beutel mit Kleinteilen
1	Kondensatablaufschauch mit Belüftungsöffnung, Zubehör
1	Beipack Dokumentation

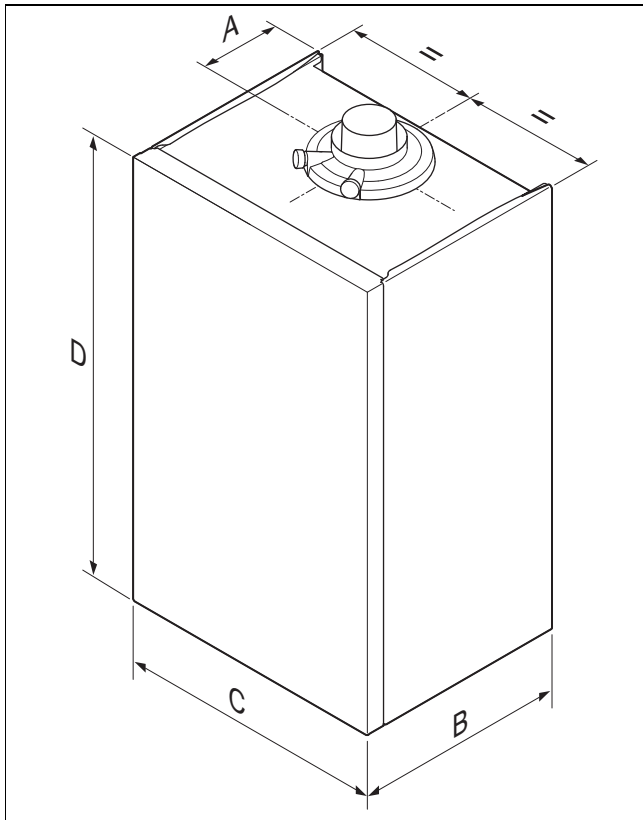
4.2 Mindestabstände



	Mindestabstand
A	Luft-Abgas-Führung ø 60/100 mm: 248 mm Luft-Abgas-Führung ø 80/80 mm: 220 mm Luft-Abgas-Führung ø 80/125 mm: 276 mm
B	180 mm
C	5 mm

Mindestabstand	
D	500 mm

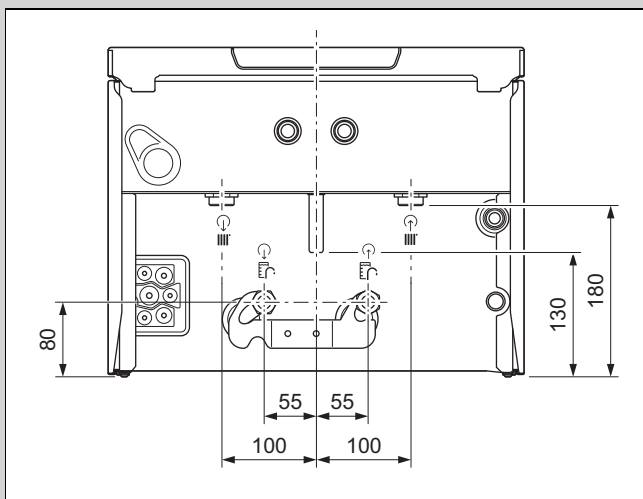
4.3 Produktabmessungen



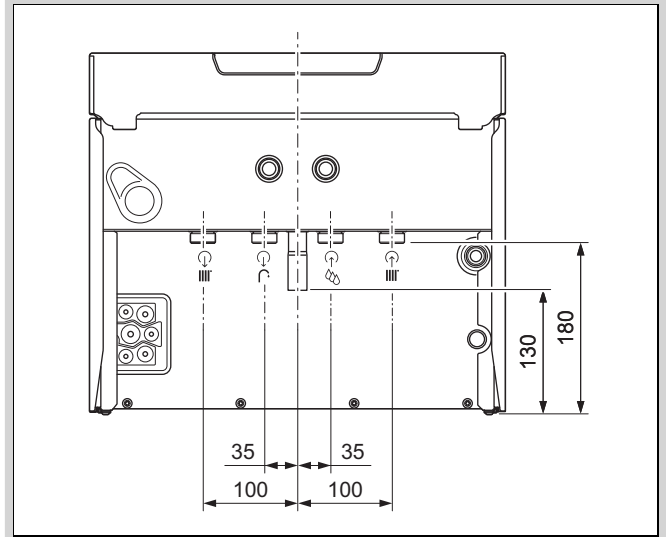
Abmessungen

	A	B	C	D
VC 10	125 mm	348 mm	440 mm	720 mm
VC 15	125 mm	348 mm	440 mm	720 mm
VC 20	125 mm	348 mm	440 mm	720 mm
VC 25	125 mm	348 mm	440 mm	720 mm
VC 30	125 mm	348 mm	440 mm	720 mm
VCW 20/26	125 mm	348 mm	440 mm	720 mm
VCW 25/32	125 mm	348 mm	440 mm	720 mm

Gültigkeit: Produkt ohne integrierte Warmwasserbereitung



Gültigkeit: Produkt mit integrierter Warmwasserbereitung



4.4 Montageschablone verwenden

1. Verwenden Sie die Montageschablone zum Festlegen der Positionen der Bohrlöcher, Mauerdurchbrüche und zum Ablesen aller notwendigen Abstände.
2. Verwenden Sie bei einer zeitgleichen Installation des Heizgeräts mit einem Warmwasserspeicher (VIH Q 75/2 B oder VIH QL 75/2 B) und eines Distanzrahmens, die Montageschablone des Distanzrahmens.

4.5 Produkt aufhängen

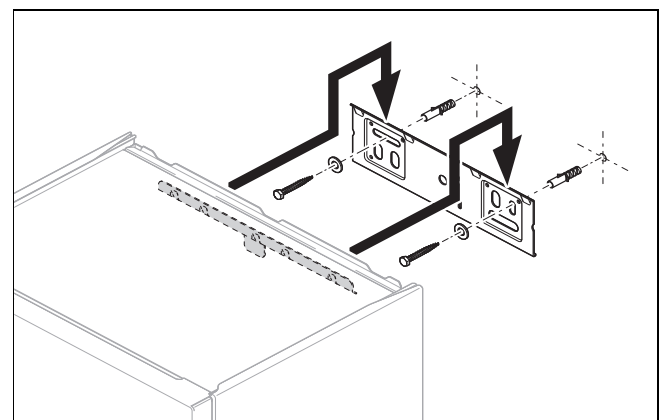
1. Sorgen Sie für ausreichende Tragfähigkeit der Wand oder einer Aufhängevorrichtung, z. B. Einzelständer.
2. Befestigen Sie den Gerätehalter mit zulässigem Befestigungsmaterial.



Hinweis

Verwenden Sie geeignetes Befestigungsmaterial entsprechend der bauseitigen Wandbeschaffenheit für eine Tragkraft von 100 kg.

Beigefügtes Befestigungsmaterial ist ausschließlich für Wände aus Beton und Vollstein geeignet.



3. Hängen Sie das Produkt auf den Gerätehalter auf.

5 Installation



Gefahr!

Verbrühungsgefahr und/oder Risiko von Sachschäden durch unsachgemäße Installation und dadurch austretendes Wasser!

Mechanische Spannungen in Anschlussrohren können zu Undichtigkeiten führen.

- ▶ Montieren Sie die Anschlussrohre spannungsfrei.



Vorsicht!

Risiko von Sachschäden durch Gasdichtheitsprüfung!

Gasdichtheitsprüfungen können bei einem Prüfdruck >11 kPa (110 mbar) zu Schäden an der Gasarmatur führen.

- ▶ Wenn Sie bei Gasdichtheitsprüfungen auch die Gasleitungen und die Gasarmatur im Produkt unter Druck setzen, dann verwenden Sie einen max. Prüfdruck von 11 kPa (110 mbar).
- ▶ Wenn Sie den Prüfdruck nicht auf 11 kPa (110 mbar) begrenzen können, dann schließen Sie vor der Gasdichtheitsprüfung einen vor dem Produkt installierten Gasabsperrhahn.
- ▶ Wenn Sie bei Gasdichtheitsprüfungen einen vor dem Produkt installierten Gasabsperrhahn geschlossen haben, dann entspannen Sie den Gasleitungsdruck, bevor Sie diesen Gasabsperrhahn öffnen.



Vorsicht!

Risiko eines Sachschadens durch Veränderungen an bereits angeschlossenen Rohren!

- ▶ Verformen Sie Anschlussrohre nur, solange sie noch nicht am Produkt angeschlossen sind.



Vorsicht!

Risiko eines Sachschadens durch Rückstände in den Rohrleitungen!

Schweißrückstände, Dichtungsreste, Schmutz oder andere Rückstände in den Rohrleitungen können das Produkt beschädigen.

- ▶ Spülen Sie die Heizungsanlage gründlich durch, bevor Sie das Produkt installieren.

5.1 Voraussetzungen

5.1.1 Richtige Gasart verwenden

Eine falsche Gasart kann Störabschaltungen des Produkts verursachen. Im Produkt können Zünd- und Verbrennungsgerausche entstehen.

- ▶ Verwenden Sie ausschließlich die auf dem Typenschild festgelegte Gasart.

5.1.2 Hinweise zur Gasgruppe

Das Produkt ist im Auslieferungszustand für den Betrieb mit der Gasgruppe voreingestellt, die auf dem Typenschild festgelegt ist.

Wenn Sie das Produkt mit einer anderen als der voreingestellten Gasgruppe betreiben wollen, dann stellen Sie das Produkt entsprechend auf die neue Gasart um.

5.1.3 Hinweise und Angaben zur B23P Installation

Eine Übersicht der zulässigen Rohrlängen zur B23P Installation finden sie in der Tabelle im Anhang.

Angabe der Rohrlängen zur B23P Installation (→ Seite 40)

Die Abgasführung muss mindestens der Klassifikation T 120 P1 W 1 nach EN 1443 entsprechen.

Die maximale Rohrlänge (nur gerades Rohr) entspricht der maximal erlaubten Abgasrohrlänge ohne Bögen. Wenn Bögen verwendet werden, dann muss die maximale Rohrlänge entsprechend den dynamischen Strömungseigenschaften der Bögen verringert werden. Bögen dürfen nicht direkt aufeinander folgen, da der Druckverlust auf diese Weise erhöht wird.

Insbesondere wenn das Abgasrohr in kalten Räumen oder außerhalb des Gebäudes installiert wird, dann kann der Gefrierpunkt an der Oberfläche der Innenseite des Rohrs erreicht werden. Durch nachweisliche Auslegung nach EN 13384-1 bei einer minimalen Belastung des Heizgeräts bei einer Abgastemperatur von 40 °C muss dieses Problem vermieden werden. Das Produkt darf nicht an ein Kaskaden-Abgasanlage angeschlossen werden, das von anderen Geräten genutzt wird.

- ▶ Beachten Sie die geltenden nationalen und örtlichen Vorschriften für Abgasführungen. Informieren Sie den Betreiber über die richtige Bedienung des Produkts.

5.1.4 Hinweise und Angaben zur B23 Installation

Eine Abgasführung für zugelassene Geräte der Bauart B23 (atmosphärische Gas-Wandheizgeräte) erfordert eine sorgfältige Planung und Umsetzung.

- ▶ Beachten Sie bei der Planung die Technischen Daten des Produkts.
- ▶ Wenden Sie die anerkannten Regeln der Technik an.

5.1.5 Grundarbeiten für die Installation durchführen

1. Installieren Sie einen Gasabsperrhahn an der Gasleitung.
2. Stellen Sie sicher, dass der vorhandene Gaszähler für den erforderlichen Gasdurchsatz geeignet ist.
3. Berechnen Sie nach den anerkannten Regeln der Technik, ob das Fassungsvermögen des eingebauten Ausdehnungsgefäßes für das Anlagenvolumen ausreicht.

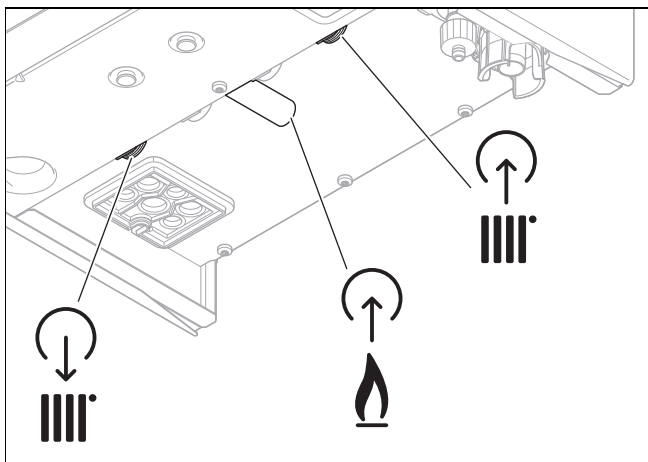
Ergebnis:

Fassungsvermögen nicht ausreichend

- ▶ Installieren Sie ein zusätzliches Ausdehnungsgefäß möglichst nah am Produkt.

4. Montieren Sie einen Ablauftrichter mit einem Siphon für den Kondensatablauf und das Abblaserohr des Sicherheitsventils. Verlegen Sie die Ablaufleitung so kurz wie möglich und mit durchgängigem Gefälle zum Ablauftrichter.
5. Isolieren Sie freiliegende, den Umwelteinflüssen ausgesetzte Rohre zum Frostschutz mit geeignetem Isoliermaterial.
6. Spülen Sie alle Versorgungsleitungen vor der Installation gründlich aus.
7. Installieren Sie eine Füllereinrichtung zwischen der Kaltwasserleitung und dem Heizungsverlauf.

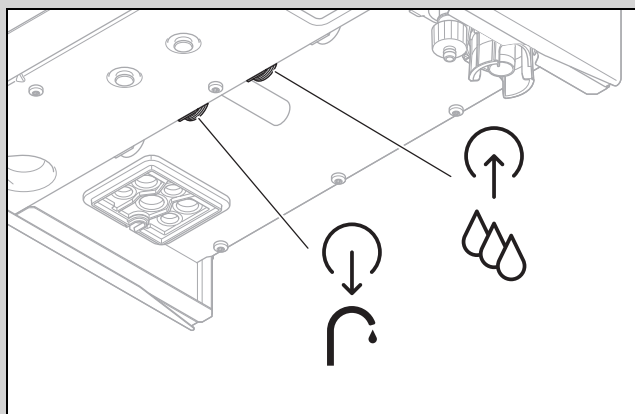
5.2 Rohre für Gas und Heizungsverlauf/-rücklauf installieren



1. Installieren Sie das Gasrohr an den Gasanschluss spannungsfrei.
2. Entlüften Sie das Gasrohr vor der Inbetriebnahme.
3. Installieren Sie das Rohr für den Heizungsverlauf und den Heizerrücklauf normgerecht.
4. Prüfen Sie das gesamte Gasrohr auf Dichtheit.

5.3 Rohre für Kalt-/Warmwasser installieren

Gültigkeit: Produkt mit integrierter Warmwasserbereitung



- ▶ Installieren Sie die Rohre für Kalt-/Warmwasser normgerecht.

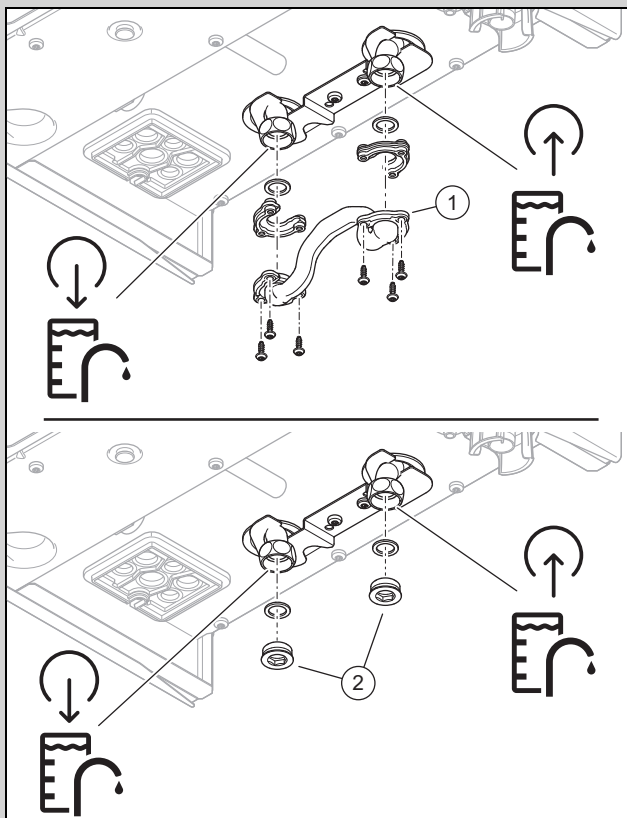
5.4 Warmwasserspeicher installieren

Gültigkeit: Produkt mit angeschlossenem Warmwasserspeicher



Hinweis

Entfernen Sie den Speicherbypass nur dann, wenn Sie einen Warmwasserspeicher installieren.



1. Demontieren Sie den Speicherbypass (1) oder die Stopfen (2) vom Speichervorlauf und Speicherrücklauf.
2. Installieren Sie den Speichervorlauf und den Speicherrücklauf normgerecht.

5.5 Kondensatablaufschauch anschließen

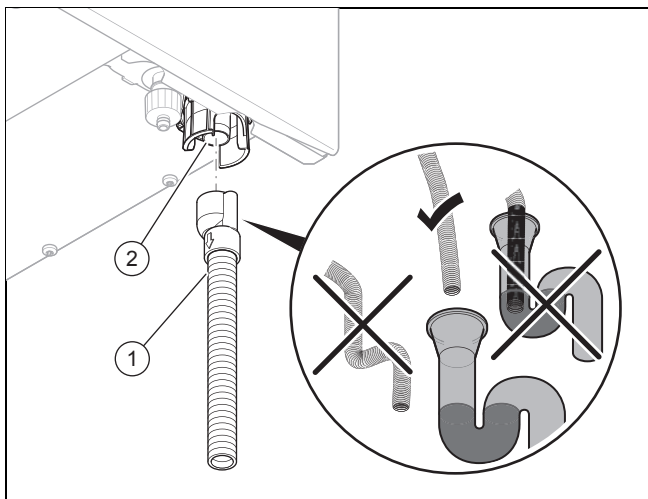


Gefahr!

Lebensgefahr durch Austritt von Abgasen!

Der Kondensatablaufschauch des Kondensatsiphons darf nicht dicht mit einer Abwasserleitung verbunden sein, da sonst der interne Kondensatsiphon in seiner Funktion gestört wird.

- ▶ Lassen Sie den Kondensatablaufschauch oberhalb der Abwasserleitung enden.
- ▶ Lassen Sie den Kondensatablaufschauch nicht in den Wasserspiegel des Einlaufs der Abwasserleitung eintauchen.



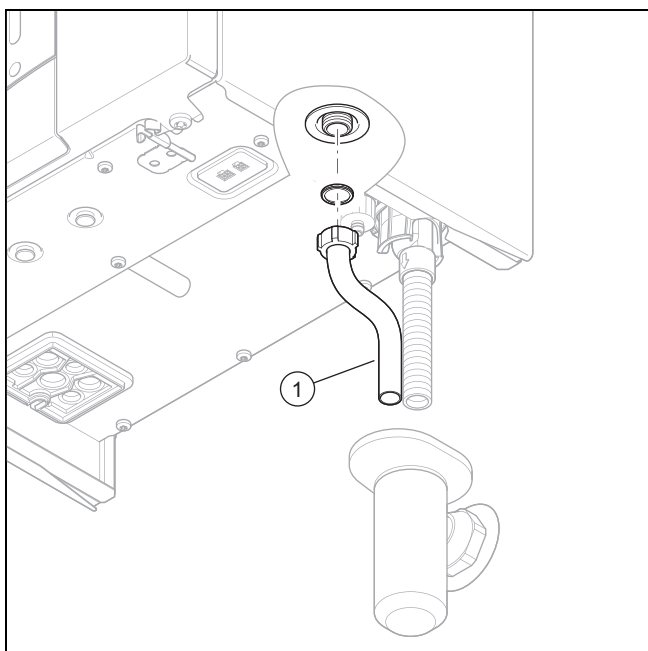
1. Befüllen Sie den Kondensatsiphon. (→ Seite 20)
2. Installieren Sie den mitgelieferten Kondensatablaufschlauch (1) an den Siphon (2).



Hinweis

Wenn Sie den mitgelieferten Kondensatablaufschlauch nicht installieren, dann verwenden Sie für die Kondensatablaufleitung nur Schläuche/Rohre aus säurebeständigem Material (z. B. säurebeständiger Kunststoff Polypropylen PP).

5.6 Ablaufrohr am Sicherheitsventil montieren



1. Installieren Sie das Ablaufrohr (1) für das Sicherheitsventil so, dass es beim Abnehmen und Aufsetzen des Siphon-Unterteils nicht stört.
2. Stellen Sie sicher, dass das Rohrende einsehbar ist und bei Wasser- oder Dampfaustritt keine Personen verletzt und keine elektrischen Bauteile beschädigt werden können.

5.7 Luft-Abgas-Anlage

5.7.1 Luft-Abgas-Führung montieren und anschließen

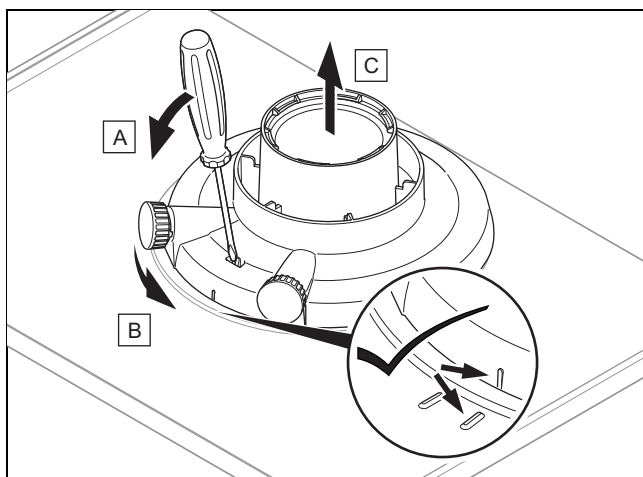
1. Entnehmen Sie die verwendbaren Luft-Abgas-Führungen für die systemzertifizierten Luft-/Abgasleitungen der beigelegten Montageanleitung Luft-Abgas-Führung.

Bedingung: Feuchtrauminstallation

- ▶ Schließen Sie das Produkt unbedingt an eine raumluft-unabhängige Luft-Abgas-Anlage an. Die Verbrennungsluft darf nicht dem Aufstellort entnommen werden.
- ▶ Montieren Sie die Luft-Abgas-Führung gemäß der beigelegten Montageanleitung.

5.7.2 Standardanschlussstück für Luft-Abgas-Führung bei Bedarf wechseln

5.7.2.1 Standardanschlussstück für Luft-Abgas-Führung demontieren



5.7.2.2 Anschlussstück für Luft-Abgas-Führung ø 60/100 mm oder ø 80/125 mm montieren

1. Demontieren Sie das Standardanschlussstück für die Luft-Abgas-Führung. (→ Seite 13)
2. Setzen Sie das alternative Anschlussstück ein. Achten Sie dabei auf die Rastnasen.
3. Drehen Sie das Standardanschlussstück im Uhrzeigersinn, bis es einrastet.

5.8 Elektroinstallation

Die Elektroinstallation darf nur von einer Elektrofachkraft durchgeführt werden.

Das Produkt muss geerdet sein.



Gefahr!

Lebensgefahr durch Stromschlag!

An den Netzanschlussklemmen L und N liegt auch bei ausgeschaltetem Geräte Hauptschalter Dauerspannung an:

- ▶ Schalten Sie das Produkt spannungsfrei, indem Sie alle Stromversorgungen allpolig abschalten (elektrische Trennvorrichtung mit mindestens 3 mm Kontaktöffnung,

z. B. Sicherung oder Leitungsschutzschalter).

- ▶ Sichern Sie gegen Wiedereinschalten.
- ▶ Warten Sie mindestens 3 min, bis sich die Kondensatoren entladen haben.
- ▶ Prüfen Sie auf Spannungsfreiheit.

5.8.1 Allgemeine Informationen zum Anschluss von Kabeln



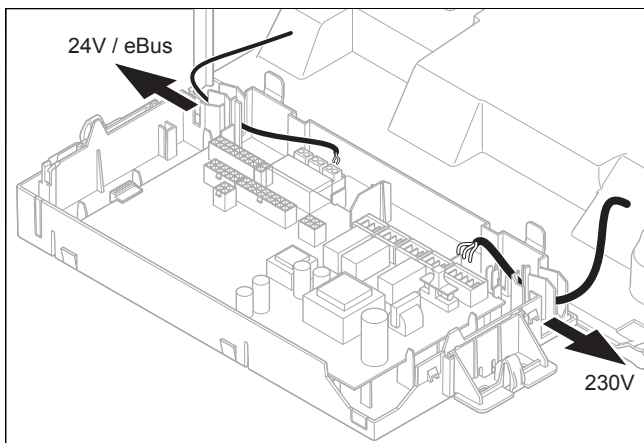
Vorsicht!

Risiko von Sachschäden durch unsachgemäße Installation!

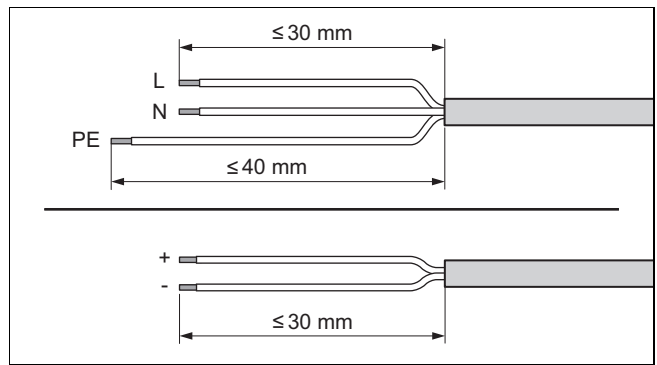
Netzspannung an falschen Klemmen und Steckerklemmen kann die Elektronik zerstören.

- ▶ Schließen Sie an den Klemmen eBUS (+/-) keine Netzspannung an.
- ▶ Klemmen Sie das Anschlusskabel ausschließlich an den dafür gekennzeichneten Klemmen an!

1. Führen Sie die Anschlusskabel der anzuschließenden Komponenten durch die Kabeldurchführung links an der Produktunterseite.
2. Achten Sie darauf, dass die Kabeldurchführung ordnungsgemäß aufgesteckt ist und die Kabel ordentlich durchgeführt sind.
3. Achten Sie darauf, dass die Kabeldurchführungen die Anschlusskabel eng und ohne sichtbaren Spalt umschließen.
4. Verwenden Sie die Zugentlastungen.
5. Kürzen Sie die Anschlusskabel bei Bedarf.

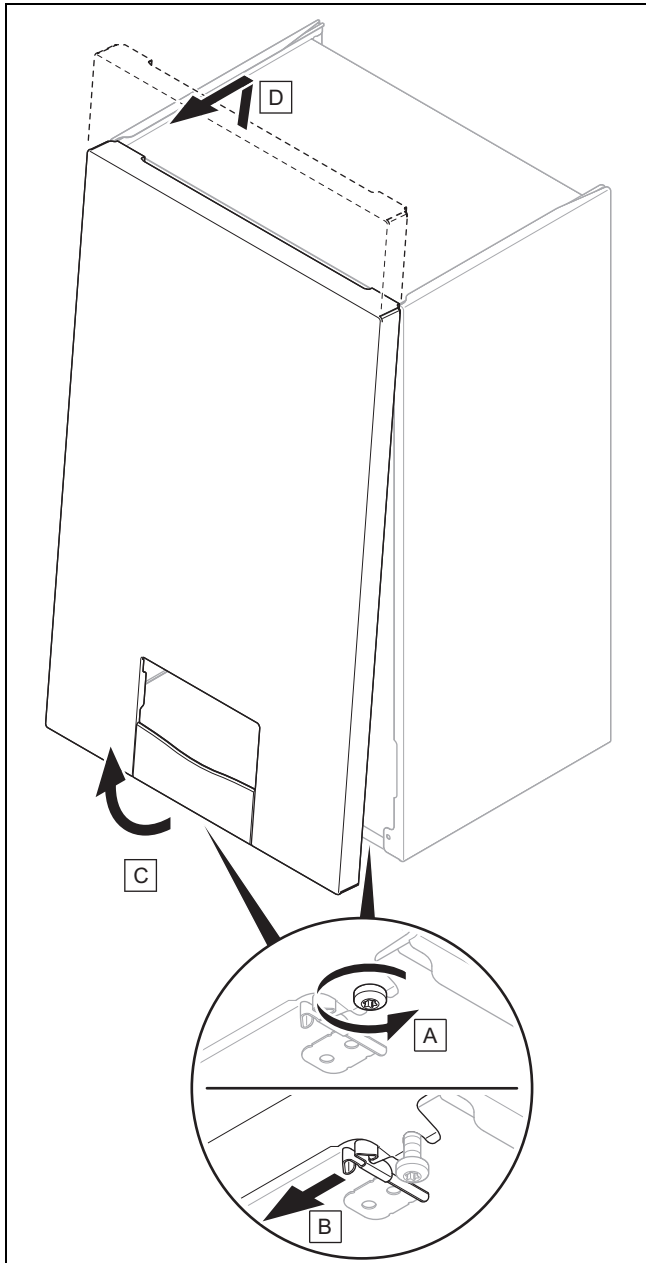


6. Verlegen Sie die Anschlusskabel der anzuschließenden Komponenten ordnungsgemäß im Schaltkasten.



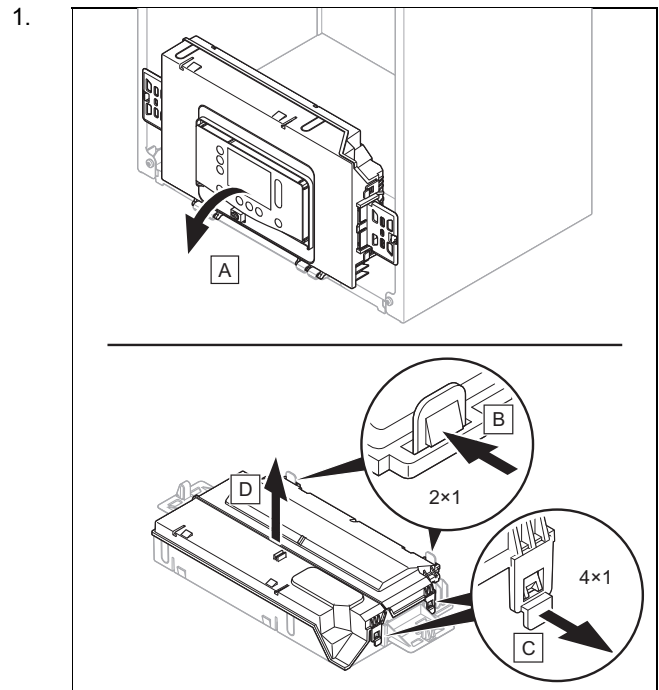
7. Entmanteln Sie die flexiblen Kabel, wie in der Abbildung dargestellt. Achten Sie dabei darauf, die Isolierungen der einzelnen Adern nicht zu beschädigen.
8. Isolieren Sie die inneren Adern nur soweit ab, dass stabile Verbindungen hergestellt werden können.
9. Um Kurzschlüsse durch lose Einzeldrähte zu vermeiden, versehen Sie die abisolierten Enden der Adern mit Aderendhülsen.
10. Schrauben Sie den jeweiligen Stecker an die Anschlusskabel.
11. Prüfen Sie, ob alle Adern mechanisch fest in den Steckerklemmen des Steckers stecken. Bessern Sie ggf. nach.
12. Stecken Sie den Stecker in den dazugehörigen Steckplatz der Leiterplatte. (→ Seite 60)

5.8.2 Frontverkleidung demontieren



1. Lösen Sie die zwei Schrauben an der linken und rechten Unterseite des Produkts, ohne die Schrauben komplett herauszudrehen.
2. Demontieren Sie die Frontverkleidung, wie in der Abbildung dargestellt.

5.8.3 Schaltkasten öffnen



2. Achten Sie darauf, dass Sie den Schaltkasten nicht belasten.

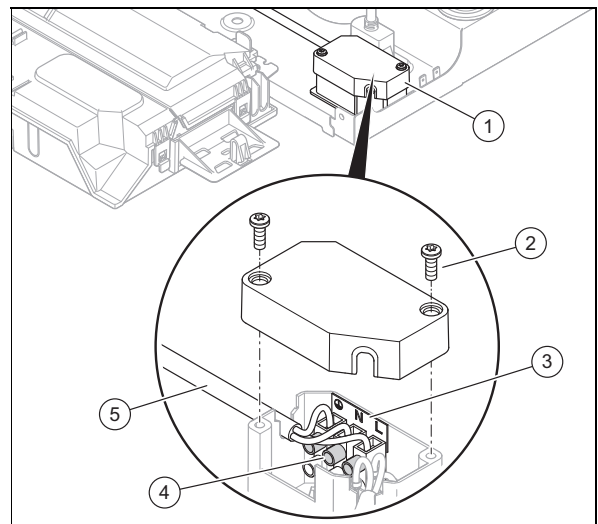
5.8.4 Stromversorgung herstellen

5.8.4.1 Produkt mit Netzstecker anschließen

1. Stellen Sie sicher, dass die Netzspannung 230 V beträgt.
2. Schließen Sie das Produkt über den Netzstecker an.
3. Sorgen Sie dafür, dass der Netzstecker nach der Installation immer zugänglich ist.

5.8.4.2 Produkt mit Festanschluss anschließen

1. Prüfen Sie auf Spannungsfreiheit.
- 2.



Schrauben Sie die zwei Schrauben (2) vom Gerätehauptschalter (1) heraus.

3. Nehmen Sie den Deckel ab.
4. Lösen Sie die oberen drei Schrauben der Klemme (4) und entfernen Sie das Netzanschlusskabel (5) mit Netzstecker.
5. Verlegen Sie das Kabel der Hausinstallation für den Festanschluss. (→ Seite 38)

6. Verwenden Sie für das Kabel der Hausinstallation, das durch die Kabeldurchführung in das Produkt verlegt wird, ein normgerechtes, flexibles dreiadriges Kabel.
7. Klemmen Sie das Kabel der Hausinstallation ausschließlich an den dafür gekennzeichneten Klemmen **(3)** phasenrichtig an.
8. Beachten Sie, dass das Kabel der Hausinstallation an eine elektrische Trennvorrichtung mit mindestens 3 mm Kontaktöffnung (z. B. Sicherung oder Leistungsschalter) angeschlossen ist.
9. Montieren Sie den Deckel am Geräte Hauptschalter.
10. Schrauben Sie die zwei Schrauben fest.
 - Anzugsdrehmoment: 1,3 Nm

5.8.4.3 Produkt im Feuchtraum anschließen



Gefahr! **Lebensgefahr durch Stromschlag!**

Wenn Sie das Produkt in Räumen installieren, in denen Feuchtigkeit auftritt, z. B. Badezimmer, dann beachten Sie die nationalen anerkannten Regeln der Technik für Elektroinstallation. Wenn Sie das ggf. werksseitig montierte Anschlusskabel mit Schutzkontaktstecker verwenden, dann besteht die Gefahr eines lebensgefährlichen Stromschlags.

- ▶ Verwenden Sie bei der Feuchtrauminstallation niemals das ggf. werksseitig montierte Anschlusskabel mit Schutzkontaktstecker.
- ▶ Schließen Sie das Produkt über einen Festanschluss und eine elektrische Trennvorrichtung mit mindestens 3 mm Kontaktöffnung (z. B. Sicherungen oder Leistungsschalter) an.

1. Entfernen Sie den Netzstecker vom Netzanschlusskabel.
2. Montieren Sie eine geeignete Abzweigdose.
3. Verdrahten Sie das Netzanschlusskabel und das Kabel der Hausinstallation innerhalb der Abzweigdose.
4. Beachten Sie den notwendigen, abgasseitigen Anschluss an eine raumluftunabhängige Luft-Abgas-Anlage.

5.8.5 Regler anschließen

1. Schließen Sie die Kabel an. (→ Seite 14)
2. Beachten Sie den Verbindungsschaltplan. (→ Seite 60)

Bedingung: Regler an eBUS

- ▶ Schließen Sie den Regler am Anschluss **BUS** an.
- ▶ Brücken Sie den Anschluss **24 V = RT (X100)**, falls keine Brücke vorhanden ist.

Bedingung: Niederspannungsregler (24 V)

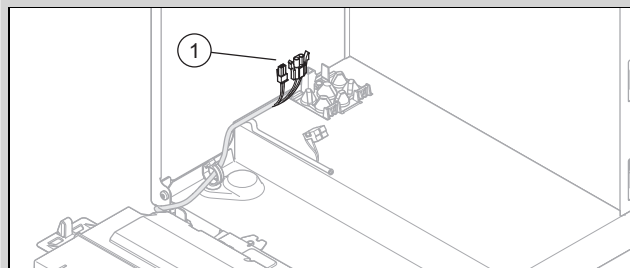
- ▶ Entfernen Sie die Brücke und schließen Sie den Regler am Anschluss **24 V = RT (X100)** an.

Bedingung: Maximalthermostat Fußbodenheizung

- ▶ Entfernen Sie die Brücke und schließen Sie das Maximalthermostat am Anschluss **Burner off** an.
3. Stellen Sie für Mehrkreisregler **D.018** von **Eco** (intermittierende Pumpe) auf **Dauerhaft** (weiterlaufende Pumpe) um. (→ Seite 24)

5.8.6 Warmwasserspeicher anschließen

Gültigkeit: Produkt ohne integrierte Warmwasserbereitung



- ▶ Schließen Sie den Warmwasserspeicher an die Stecker **(1)** an.

5.8.7 Reglermodul VRC 710 installieren

1. Schließen Sie das Modul an den Stecksockel an (→ Installationsanleitung Reglermodul VRC 710).



Hinweis

Durch die Installation des Reglermoduls VRC 710 werden Zusatzfunktionen freigeschaltet.

Bedingung: Nachträgliche Installation

- ▶ Rufen Sie die Fachhandwerkerebene auf. (→ Seite 17)
- ▶ Navigieren Sie zum Menüpunkt **Installationsassistent**.
- ▶ Starten und durchlaufen Sie den Installationsassistenten.

5.8.8 Modulbox, Multifunktionsmodul und Zusatzkomponenten installieren

1. Installieren Sie die Modulbox für das Multifunktionsmodul (optionale Leiterplatte) im Produkt (→ Installationsanleitung Modulbox).
2. Schließen Sie das Multifunktionsmodul an die Leiterplatte des Produkts an (→ Installationsanleitung Modulbox).
3. Schließen Sie Zusatzkomponenten an das Multifunktionsmodul an (→ Installationsanleitung Modulbox).
4. Konfigurieren Sie die jeweils gewünschte Funktion über die Diagnosecodes. (→ Seite 24)

5.8.9 Kommunikationseinheit installieren

- ▶ Installieren Sie die Kommunikationseinheit (→ Installationsanleitung Kommunikationseinheit).

5.8.10 Zusatzrelais nutzen



Hinweis

Der Anschluss **Opt.** (grauer Stecker) auf der Leiterplatte ist nicht für jedes Produkt verfügbar.

1. Schließen Sie eine weitere Komponente über den Anschluss *Opt.* (grauer Stecker) auf der Leiterplatte direkt an das integrierte Zusatzrelais an.
2. Schließen Sie die Kabel an. (→ Seite 14)
3. Um die angeschlossene Komponente in Betrieb zu nehmen, wählen Sie im Diagnosecode **D.026** die Komponente aus. (→ Seite 17)

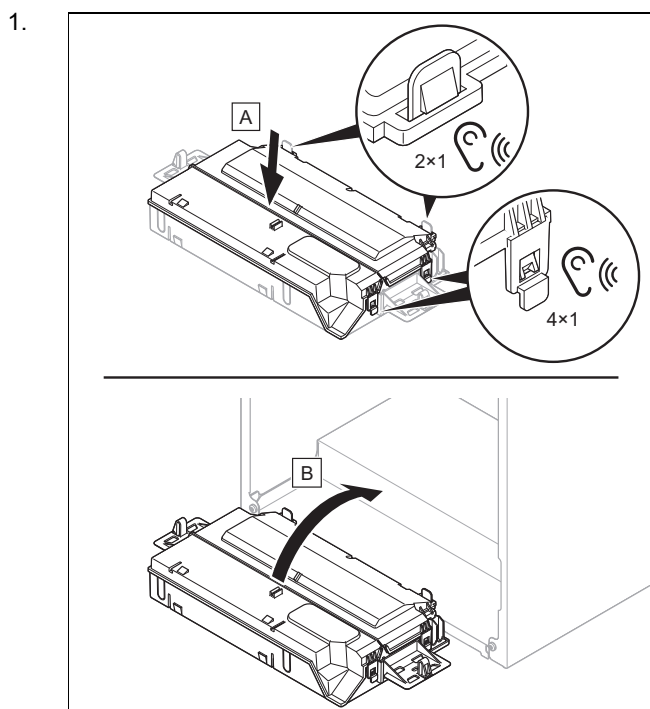
5.8.11 Zirkulationspumpe installieren

Gültigkeit: Produkt mit integrierter Warmwasserbereitung ODER Produkt mit angeschlossenem Warmwasserspeicher

Bedingung: Regler angeschlossen

- ▶ Schließen Sie die Kabel an. (→ Seite 14)
- ▶ Wenn der Steckplatz *X13* vorhanden ist, dann verbinden Sie das 230 V-Anschlusskabel mit dem Stecker vom Steckplatz *X13* und stecken Sie den Stecker auf den Steckplatz.
- ▶ Wenn der ggf. vorhandene Steckplatz *X13* schon belegt ist, dann schließen Sie die Zirkulationspumpe an *X16* an.
- ▶ Wenn die Steckplätze *X13* (falls vorhanden) und *X16* schon belegt sind, dann schließen Sie die Zirkulationspumpe an das Multifunktionsmodul (optionale Leiterplatte) an. (→ Seite 16)
- ▶ Verbinden Sie das Anschlusskabel des externen Tasters mit den Klemmen *1 (OT)* und *6 (FB)* des Randsteckers *X41*, der dem Regler beige packt ist.
- ▶ Stecken Sie den Randstecker auf den Steckplatz *X41* der Leiterplatte.

5.8.12 Schaltkasten schließen



2. Achten Sie darauf, dass die Halter auf der rechten und linken Seite des Schaltkastens korrekt montiert sind.

6 Bedienung

6.1 Bedienkonzept

Das Bedienkonzept, die Bedienung des Produkts sowie die Ables- und Einstellmöglichkeiten der Betreiberebene sind in der Betriebsanleitung beschrieben.

Eine Übersicht der Ables- und Einstellmöglichkeiten der Fachhandwerkerebene finden Sie in der Tabelle Fachhandwerkerebene im Anhang.

Fachhandwerkerebene (→ Seite 40)

6.2 Fachhandwerkerebene aufrufen

1. Navigieren Sie zum **MENÜ** → **EINSTELLUNGEN** → **Fachhandwerkerebene** und bestätigen Sie mit .
2. Stellen Sie den Code für die Fachhandwerkerebene ein und bestätigen Sie mit .
 - Code Fachhandwerkerebene: 17

6.2.1 Fachhandwerkerebene verlassen

- ▶ Drücken Sie .
- ◀ Die Grundanzeige wird angezeigt.

6.3 Diagnosecodes aufrufen/einstellen

1. Rufen Sie die Fachhandwerkerebene auf. (→ Seite 17)
2. Navigieren Sie zum Menüpunkt **Diagnosecodes**.
3. Wählen Sie mit der Scrollleiste den gewünschten Diagnosecode aus.
4. Bestätigen Sie mit .
5. Wählen Sie mit der Scrollleiste den gewünschten Wert für den Diagnosecode aus. Diagnosecodes (→ Seite 42)
6. Bestätigen Sie mit .
7. Wiederholen Sie bei Bedarf Arbeitsschritte 2. bis 6., um weitere Diagnosecodes einzustellen.

6.3.1 Diagnosecodes verlassen

1. Drücken Sie .
2. Drücken Sie .
 - ◀ Die Grundanzeige wird angezeigt.

6.4 Prüfprogramm ausführen

1. Rufen Sie die Fachhandwerkerebene auf. (→ Seite 17)
2. Navigieren Sie zum Menüpunkt **Testmodi** → **Prüfprogramme**.
3. Wählen Sie mit der Scrollleiste das gewünschte Prüfprogramm aus. Prüfprogramme (→ Seite 56)
4. Bestätigen Sie mit .
 - ◀ Das Prüfprogramm startet und läuft durch.
 - ◀ Wenn Sie das Prüfprogramm **P.001** ausgewählt haben, dann stellen Sie erst die gewünschte Belastung ein und bestätigen Sie mit .
5. Während das Prüfprogramm durchläuft, drücken Sie bei Bedarf , um die **Datenübersicht** anzuzeigen.
6. Wählen Sie bei Bedarf ein weiteres Prüfprogramm aus.

6.5 Datenübersicht aufrufen

1. Rufen Sie die Fachhandwerkerebene auf. (→ Seite 17)
2. Navigieren Sie zum Menüpunkt **Datenübersicht**.
 - ◁ Im Display wird der aktuelle Betriebszustand angezeigt.





6.6 Statuscodes abrufen

- ▶ Navigieren Sie zum **MENÜ** → **INFORMATION** → **Statuscode**.

Statuscodes (→ Seite 47)


- ◁ Im Display wird der aktuelle Betriebszustand (Statuscode) angezeigt.


6.7 Schornsteinfegermodus (Verbrennungsanalyse) ausführen

1. Drücken Sie .
2. Drücken Sie  oder navigieren Sie zum **MENÜ** → **EINSTELLUNGEN** → **Schornsteinfegermodus**.
3. Für die Durchführung der Verbrennungsanalyse wählen Sie eine der folgenden Heizbelastungen aus:
 - **Einstellbare Heizbelastung**
 - **Max. Warmwasserleistung**
 - **Min. Belastung**
4. Bestätigen Sie mit .
 - ◁ Wenn Sie **Einstellbare Heizbelastung** ausgewählt haben, dann stellen Sie die gewünschte Heizbelastung ein und bestätigen Sie mit .
 - ◁ Wenn Statuscode **S.093** angezeigt wird, dann erfolgt eine Kalibrierung.
 - ◁ Wenn Statuscode **S.059** angezeigt wird, dann ist der Mindestumlauf des Heizwassers für die ausgewählte Heizbelastung nicht erreicht. Erhöhen Sie den Umlauf im Heizungssystem.
5. Starten Sie eine Messung erst, wenn das Produkt die Messung freigibt.



Hinweis

Der Schornsteinfegermodus läuft 15 Minuten. Mit  kann jederzeit abgebrochen werden.

6. Drücken Sie ggf.  um den Betriebszustand anzuzeigen.

7 Inbetriebnahme

7.1 Heizwasser/Füll- und Ergänzungswasser prüfen und aufbereiten



Vorsicht!

Risiko eines Sachschadens durch minderwertiges Heizwasser

- ▶ Sorgen Sie für Heizwasser von ausreichender Qualität.

- ▶ Bevor Sie die Anlage befüllen oder nachfüllen, überprüfen Sie die Qualität des Heizwassers.

Qualität des Heizwassers überprüfen

- ▶ Entnehmen Sie ein wenig Wasser aus dem Heizkreis.
- ▶ Prüfen Sie das Aussehen des Heizwassers.
- ▶ Wenn Sie sedimentierende Stoffe feststellen, dann müssen Sie die Anlage abschlammen.
- ▶ Kontrollieren Sie mit einem Magnetstab, ob Magnetit (Eisenoxid) vorhanden ist.
- ▶ Wenn Sie Magnetit feststellen, dann reinigen Sie die Anlage und treffen Sie geeignete Maßnahmen zum Korrosionsschutz (z. B. Magnetitabscheider einbauen).
- ▶ Kontrollieren Sie den pH-Wert des entnommenen Wassers bei 25 °C.
- ▶ Bei Werten unter 8,2 oder über 10,0 reinigen Sie die Anlage und bereiten Sie das Heizwasser auf.
- ▶ Stellen Sie sicher, dass kein Sauerstoff ins Heizwasser dringen kann.

Füll- und Ergänzungswasser prüfen

- ▶ Messen Sie die Härte des Füll- und Ergänzungswassers, bevor Sie die Anlage befüllen.

Füll- und Ergänzungswasser aufbereiten

- ▶ Beachten Sie zur Aufbereitung des Füll- und Ergänzungswassers die geltenden nationalen Vorschriften und technischen Regeln.
- ▶ Beachten Sie insb. VDI-Richtlinie 2035.

Sofern nationale Vorschriften und technische Regeln keine höheren Anforderungen stellen, gilt:

Sie müssen das Heizwasser aufbereiten,

- wenn die gesamte Füll- und Ergänzungswassermenge während der Nutzungsdauer der Anlage das Dreifache des Nennvolumens der Heizungsanlage überschreitet oder
- wenn die in der nachfolgenden Tabelle genannten Richtwerte nicht eingehalten werden oder
- wenn der pH-Wert des Heizwassers unter 8,2 oder über 10,0 liegt.

Gesamt- heizleistung	Wasserhärte bei spezifischem Anlagenvolumen ¹⁾					
	≤ 20 l/kW		> 20 l/kW ≤ 40 l/kW		> 40 l/kW	
kW	°dH	mol/ m ³	°dH	mol/ m ³	°dH	mol/m ³
< 50	≤ 16,8 ²⁾	≤ 3 ²⁾	≤ 8,4 ³⁾	≤ 1,5 ³⁾	< 0,3	< 0,05
> 50 bis ≤ 200	≤ 11,2	≤ 2	≤ 5,6	≤ 1,0	< 0,3	< 0,05
> 200 bis ≤ 600	≤ 8,4	≤ 1,5	< 0,3	< 0,05	< 0,3	< 0,05

Gesamt- heizleistung	Wasserhärte bei spezifischem Anlagenvolumen ¹⁾					
	≤ 20 l/kW		> 20 l/kW ≤ 40 l/kW		> 40 l/kW	
kW	°dH	mol/ m ³	°dH	mol/ m ³	°dH	mol/m ³
> 600	< 0,3	< 0,05	< 0,3	< 0,05	< 0,3	< 0,05

1) Liter Nenninhalt/Heizleistung; bei Mehrkesselanlagen ist die kleinste Einzel-Heizleistung einzusetzen.
2) Keine Einschränkungen
3) ≤ 3 (16,8)



Vorsicht!

Risiko eines Sachschadens durch Anreicherung des Heizwassers mit ungeeigneten Zusatzstoffen!

Ungeeignete Zusatzstoffe können zu Veränderungen an Bauteilen, Geräuschen im Heizbetrieb und evtl. zu weiteren Folgeschäden führen.

- ▶ Verwenden Sie keine ungeeigneten Frost- und Korrosionsschutzmittel, Biozide und Dichtmittel.

Bei ordnungsgemäßer Verwendung folgender Zusatzstoffe wurden an unseren Produkten bislang keine Unverträglichkeiten festgestellt.

- ▶ Befolgen Sie bei der Verwendung unbedingt die Anleitungen des Herstellers des Zusatzstoffs.

Für die Verträglichkeit jedweder Zusatzstoffe im übrigen Heizungssystem und deren Wirksamkeit übernehmen wir keine Haftung.

Zusatzstoffe für Reinigungsmaßnahmen (anschließendes Ausspülen erforderlich)

- Adey MC3+
- Adey MC5
- Fernox F3
- Sentinel X 300
- Sentinel X 400

Zusatzstoffe zum dauerhaften Verbleib in der Anlage

- Adey MC1+
- Fernox F1
- Fernox F2
- Sentinel X 100
- Sentinel X 200

Zusatzstoffe zum Frostschutz zum dauerhaften Verbleib in der Anlage

- Adey MC ZERO
- Fernox Antifreeze Alpha 11
- Sentinel X 500
- ▶ Wenn Sie die o. g. Zusatzstoffe eingesetzt haben, dann informieren Sie den Betreiber über die notwendigen Maßnahmen.
- ▶ Informieren Sie den Betreiber über die notwendigen Verhaltensweisen zum Frostschutz.

7.2 Produkt einschalten

- ▶ Drücken Sie den Geräte Hauptschalter an der Unterseite des Produkts.
 - ◁ Im Display erscheint die Grundanzeige.
 - ◁ Eine Prüfung einer möglichen Abgasblockade erfolgt automatisch im Hintergrund. Das Gebläse läuft für eine gewisse Zeit auf maximaler Stufe.

7.3 Installationsassistent durchlaufen

Der Installationsassistent wird beim ersten Einschalten des Produkts gestartet oder kann über die Fachhandwerkerebene jederzeit erneut gestartet werden.


Fachhandwerkerebene (→ Seite 40)

- ▶ Schließen Sie das Gasventil bevor Sie den Installationsassistenten durchführen.
- ▶ Stellen Sie sicher, dass das Gasventil so lange geschlossen bleibt, bis der Installationsassistent durchgeführt worden ist.

Nach der Umstellung der Gasart müssen die 2 mitgelieferten Aufkleber für die neue Gasart auf das große Typenschild (Schaltkasten) und auf das kleine Typenschild (oben auf dem Produkt) aufgeklebt werden. (→ Seite 24)

- ▶ Nach Beendigung des Installationsassistenten öffnen Sie das Gasventil und schalten Sie die Wärmeanforderung ein.

7.3.1 Installationsassistent erneut starten

1. Navigieren Sie zum **MENÜ** → **EINSTELLUNGEN** → **Fachhandwerkerebene** → **Installationsassistent**.
2. Bestätigen Sie mit .

7.4 Prüfprogramme und Aktortests

MENÜ → **EINSTELLUNGEN** → **Fachhandwerkerebene** → **Testmodi**

Zusätzlich zum Installationsassistenten können Sie zur Inbetriebnahme, Wartung und Störungsbehebung auch die folgenden Funktionen aufrufen:

Prüfprogramme (→ Seite 56)

Aktortest (→ Seite 57)

7.5 Zulässigen Anlagendruck sicherstellen

Wenn sich die Heizungsanlage über mehrere Stockwerke erstreckt, dann können höhere Werte für den Fülldruck erforderlich sein als der zulässige Betriebs-Fülldruck, um einen Lufteintritt in die Heizungsanlage zu vermeiden.

- Zulässiger Betriebs-Fülldruck: 0,1 ... 0,2 MPa (1,0 ... 2,0 bar)

Wenn der Fülldruck in den Minimalbereich sinkt, dann signalisiert das Produkt den Druckmangel durch einen blinkenden Wert im Display.

- Minimalbereich Fülldruck: 0,05 ... 0,08 MPa (0,50 ... 0,80 bar)

Wenn der Fülldruck unterhalb des Minimalbereichs liegt, dann geht das Produkt außer Betrieb und das Display zeigt eine entsprechende Nachricht an.

- ▶ Füllen Sie Heizwasser nach, um das Produkt wieder in Betrieb zu nehmen.

7.6 Heizungsanlage befüllen

Gültigkeit: Produkt mit integrierter Warmwasserbereitung ODER Produkt ohne integrierte Warmwasserbereitung

- ▶ Spülen Sie die Heizungsanlage durch, bevor Sie sie befüllen.
- ▶ Starten Sie das Prüfprogramm **P.008**. (→ Seite 17)
 - ◁ Das Vorrangumschaltventil bewegt sich in die Mittelstellung, die Pumpen laufen nicht und das Produkt geht nicht in den Heizbetrieb.
- ▶ Verbinden Sie den Füll- und Entleerungshahn der Heizungsanlage normgerecht mit einer Heizwasser-Versorgung.
- ▶ Öffnen Sie die Heizwasser-Versorgung.
- ▶ Öffnen Sie alle Heizkörper-Thermostatventile und ggf. Wartungshähne.
- ▶ Öffnen Sie langsam den Füll- und Entleerungshahn, so dass das Heizwasser in das Heizungssystem strömt.
- ▶ Entlüften Sie den am höchsten liegenden Heizkörper, bis das Wasser am Entlüftungsventil ohne Blasen ausströmt.
- ▶ Entlüften Sie alle Heizkörper auf allen Ebenen, bis die Heizungsanlage komplett mit Heizwasser gefüllt ist.
- ▶ Schließen Sie alle Entlüftungsventile.
- ▶ Füllen Sie solange Heizwasser nach, bis der erforderliche Fülldruck erreicht ist.
- ▶ Schließen Sie den Füll- und Entleerungshahn der Heizungsanlage.
- ▶ Prüfen Sie alle Anschlüsse und das gesamte Heizungssystem auf Undichtigkeiten.

7.7 Heizungsanlage entlüften

1. Starten Sie das Prüfprogramm **P.000**. (→ Seite 17)
 - ◁ Das Produkt geht nicht in Betrieb, die interne Pumpe läuft intermittierend und entlüftet automatisch den Heizkreis oder den Warmwasserkreis.
 - ◁ Das Display zeigt den Fülldruck der Heizungsanlage.
2. Achten Sie darauf, dass der Fülldruck der Heizungsanlage nicht unter den Mindest-Fülldruck abfällt.
 - $\geq 0,08 \text{ MPa}$ ($\geq 0,80 \text{ bar}$)
3. Prüfen Sie, ob der Fülldruck der Heizungsanlage mindestens $0,02 \text{ MPa}$ ($0,2 \text{ bar}$) über dem Gegendruck des Membran-Ausdehnungsgefäßes (MAG) liegt ($P_{\text{Anlage}} \geq P_{\text{MAG}} + 0,02 \text{ MPa}$ ($0,2 \text{ bar}$)).

Ergebnis:

Fülldruck der Heizungsanlage ist zu niedrig

- ▶ Befüllen Sie die Heizungsanlage. (→ Seite 20)



Hinweis

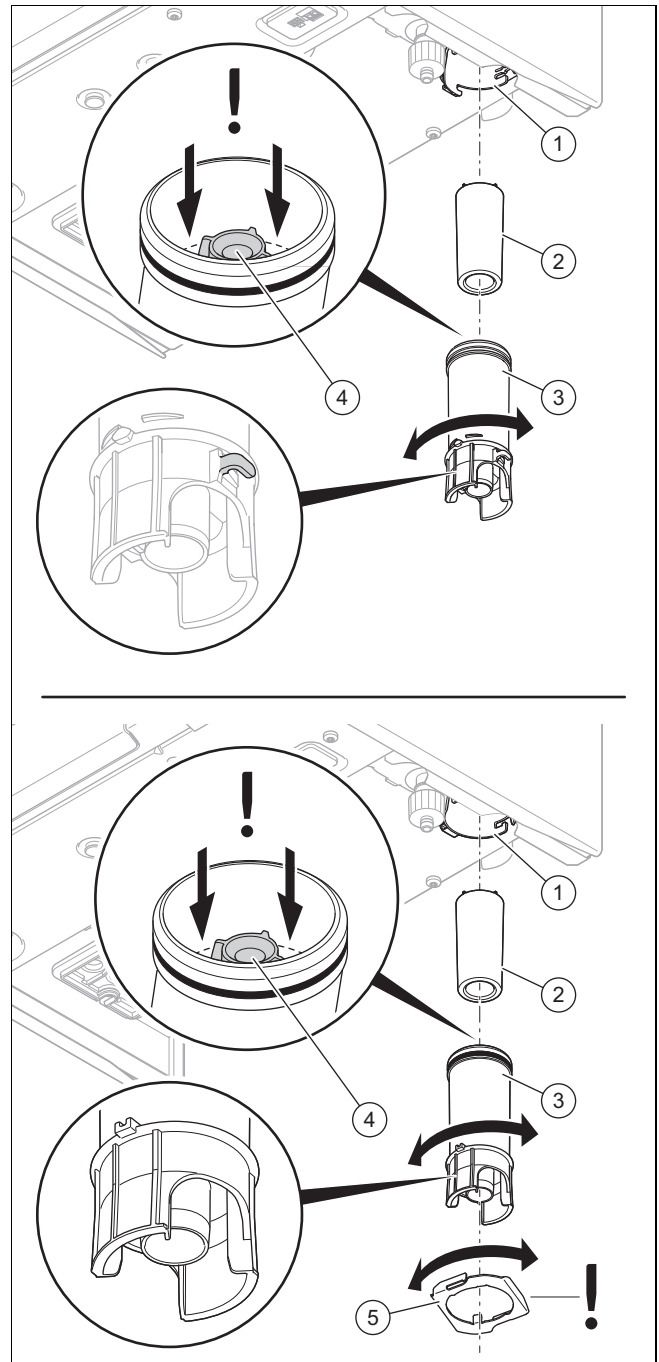
Wenn sich nach Beendigung des Prüfprogramms **P.000** noch zuviel Luft in der Heizungsanlage befindet, dann starten Sie das Prüfprogramm erneut.

7.8 Warmwassersystem befüllen und entlüften

Gültigkeit: Produkt mit integrierter Warmwasserbereitung

1. Öffnen Sie das Kaltwasser-Absperrventil am Produkt.
2. Füllen Sie das Warmwassersystem, indem Sie alle Warmwasserzapfventile öffnen, bis Wasser austritt.

7.9 Kondensatsiphon befüllen



1. Lösen Sie ggf. den Sicherungsring (5).
2. Lösen Sie das Siphon-Unterteil (3) vom Siphon-Oberteil (1).
3. Entfernen Sie den Schwimmer (2).
4. Befüllen Sie das Unterteil bis zu einer Füllhöhe von 10 mm unterhalb der Kondensatablaufleitung (4) mit Wasser.
5. Setzen Sie den Schwimmer wieder ein.
6. Befestigen Sie das Siphon-Unterteil am Siphon-Oberteil.

- Wenn der Kondensatsiphon mit einem Sicherungsring befestigt wird, dann befestigen Sie den Sicherungsring.

7.10 Gaseinstellungen prüfen

7.10.1 Werksseitige Gaseinstellung prüfen

- Prüfen Sie die Angaben zur Gasart auf dem Typenschild und vergleichen Sie diese mit der am Installationsort verfügbaren Gasart.

Ergebnis 1:

Die Ausführung des Produkts entspricht nicht der örtlichen Gasgruppe.

- Nehmen Sie das Produkt nicht in Betrieb.
- Wenden Sie sich an den Kundendienst.

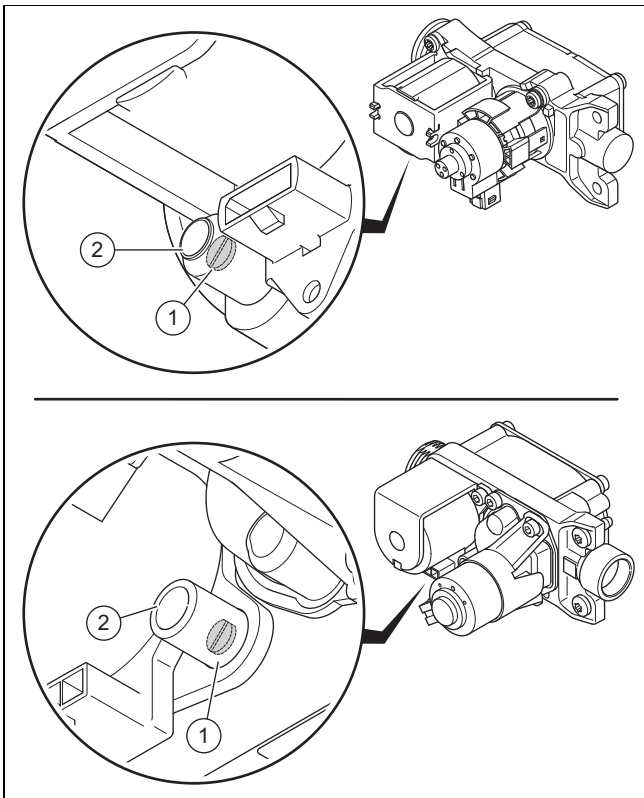
Ergebnis 2:

Die Ausführung des Produkts entspricht der örtlichen Gasgruppe.

- Prüfen Sie den Gasanschlussdruck/Gasfließdruck. (→ Seite 21)
- Prüfen Sie den CO₂-Gehalt. (→ Seite 22)

7.10.2 Gasanschlussdruck/Gasfließdruck prüfen

- Nehmen Sie das Produkt vorübergehend außer Betrieb. (→ Seite 39)
- Klappen Sie den Schaltkasten nach unten.



- Lösen Sie die Prüfschraube (1).
 - Linksumdrehungen: 2
- Schließen Sie ein Manometer am Messnippel (2) an.
 - Arbeitsmaterial: U-Rohr-Manometer
 - Arbeitsmaterial: Digital-Manometer
- Klappen Sie den Schaltkasten nach oben.
- Öffnen Sie den Gasabsperrhahn.
- Nehmen Sie das Produkt in Betrieb.
- Messen Sie den Gasanschlussdruck/Gasfließdruck gegen den Atmosphärendruck.

Zulässiger Gasfließdruck

Deutschland	Erdgas	N	1,7 ... 2,5 kPa (17,0 ... 25,0 mbar)
	Flüssiggas	P	2,0 ... 5,0 kPa (20,0 ... 50,0 mbar)

- Gasanschlussdruck: ohne Zuhilfenahme von **P.001**
- Gasfließdruck: mit Zuhilfenahme von **P.001** (→ Seite 17)

Ergebnis 1:

Gasanschlussdruck/Gasfließdruck im zulässigen Bereich

- Nehmen Sie das Produkt vorübergehend außer Betrieb. (→ Seite 39)
- Klappen Sie den Schaltkasten nach unten.
- Nehmen Sie das Manometer ab.
- Drehen Sie die Schraube des Messnippels fest.
- Öffnen Sie den Gasabsperrhahn.
- Prüfen Sie den Messnippel auf Gasdichtheit.
- Klappen Sie den Schaltkasten nach oben.
- Montieren Sie die Frontverkleidung. (→ Seite 22)
- Nehmen Sie das Produkt in Betrieb.

Ergebnis 2:

Gasanschlussdruck/Gasfließdruck nicht im zulässigen Bereich



Vorsicht!

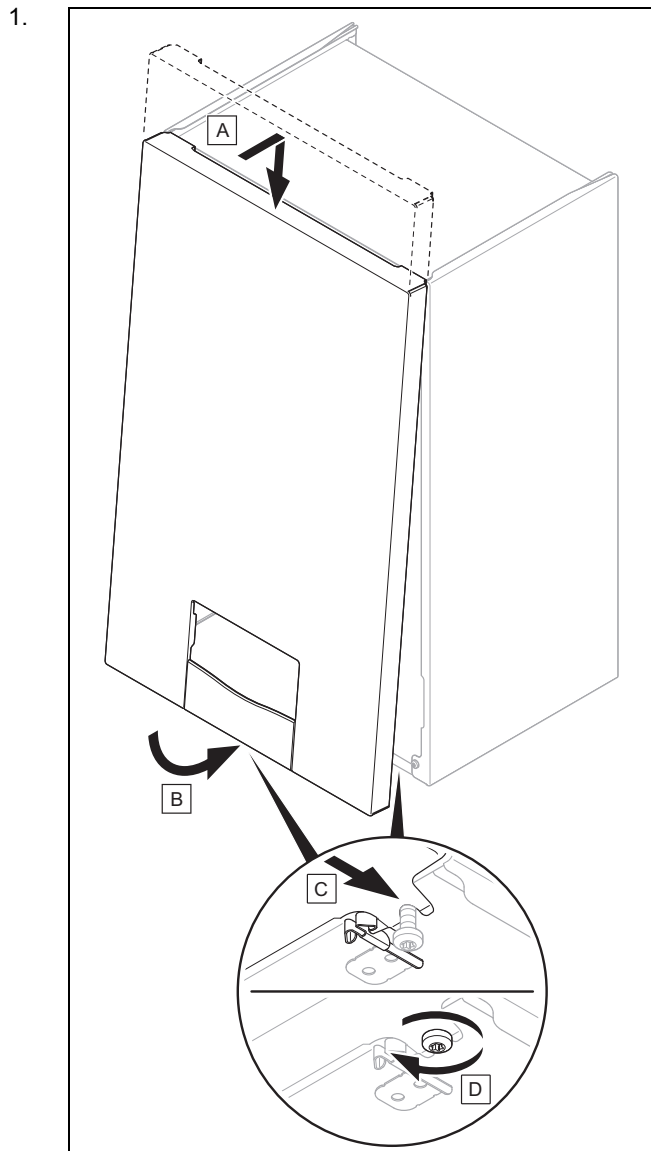
Risiko von Sachschäden und Betriebsstörungen durch falschen Gasanschlussdruck/Gasfließdruck!

Wenn der Gasanschlussdruck/Gasfließdruck außerhalb des zulässigen Bereichs liegt, dann kann dies zu Störungen im Betrieb und zu Beschädigungen des Produkts führen.

- Nehmen Sie keine Einstellungen am Produkt vor.
- Nehmen Sie das Produkt nicht in Betrieb.

- Wenn Sie den Fehler nicht beheben können, dann verständigen Sie das Gasversorgungsunternehmen.
- Nehmen Sie das Produkt vorübergehend außer Betrieb. (→ Seite 39)
- Klappen Sie den Schaltkasten nach unten.
- Nehmen Sie das Manometer ab.
- Drehen Sie die Schraube des Messnippels fest.
- Öffnen Sie den Gasabsperrhahn.
- Prüfen Sie den Messnippel auf Gasdichtheit.
- Klappen Sie den Schaltkasten nach oben.
- Montieren Sie die Frontverkleidung. (→ Seite 22)
- Schließen Sie den Gasabsperrhahn.

7.10.3 Frontverkleidung montieren



2. Schrauben Sie die zwei Schrauben an der linken und rechten Unterseite des Produkts fest.

7.10.4 CO₂-Gehalt prüfen

- Öffnen Sie die Messöffnung am Abgas-Messstutzen und montieren Sie die Messsonde des Abgas-Analysegeräts.
- Starten Sie den Schornsteinfegermodus (→ Seite 18).



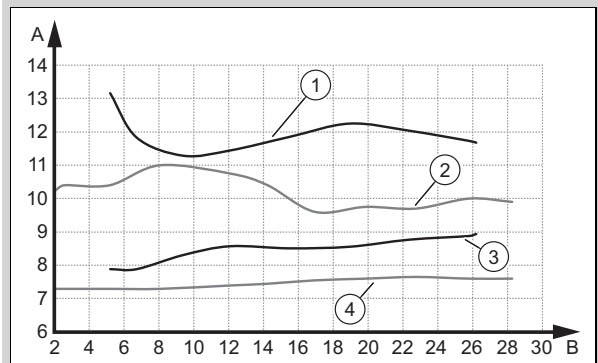
Hinweis

Führen Sie die Messungen nur mit montierter Frontverkleidung durch.

- Beachten Sie die korrekte Heizbelastung.
 - **Max. Warmwasserleistung** (Standardauswahl)
 - **Einstellbare Heizbelastung** (Bei manchen Installationen ist von der Standardauswahl abzuweichen)
- Warten Sie ab bis das Produkt die Kalibrierung über **S.093** abgeschlossen hat und der Status in **S.004**, **S.014** oder **S.024** wechselt.
- Positionieren Sie die Messsonde des Abgas-Analysegeräts mittig im Kernstrom des Abgases.
- Warten Sie bis sich der Messwert stabilisiert hat und protokollieren Sie den abgelesenen Messwert.

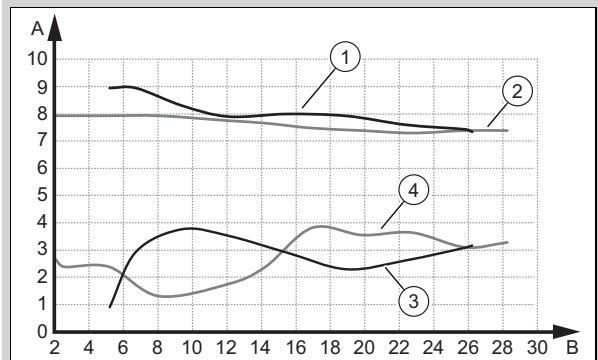
7. Vergleichen Sie den abgelesenen Messwert mit den zulässigen Bereichen aus den Diagrammen.

Gültigkeit: VC 10CS/1-5 (N-DE) ODER VC 15CS/1-5 (N-DE) ODER VC 20CS/1-5 (N-DE) ODER VC 25CS/1-5 (N-DE) ODER VCW 20/26CS/1-5 (N-DE)



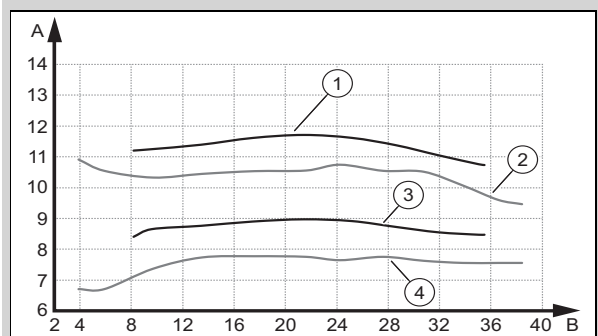
A	CO ₂ -Gehalt [Vol.-%]	B	Wärmebelastung [kW]
1	Max. CO ₂ -Gehalt Flüssiggas	3	Min. CO ₂ -Gehalt Flüssiggas
2	Max. CO ₂ -Gehalt Erdgas	4	Min. CO ₂ -Gehalt Erdgas

Gültigkeit: VC 10CS/1-5 (N-DE) ODER VC 15CS/1-5 (N-DE) ODER VC 20CS/1-5 (N-DE) ODER VC 25CS/1-5 (N-DE) ODER VCW 20/26CS/1-5 (N-DE)



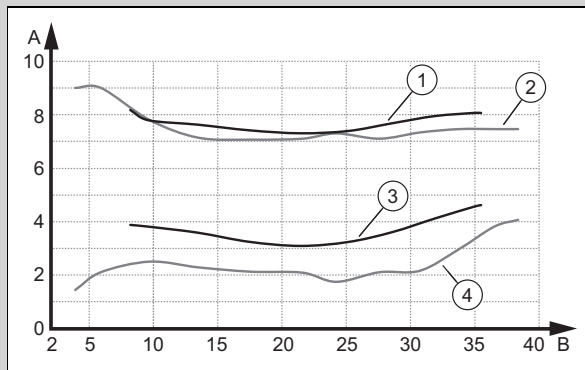
A	O ₂ -Gehalt [Vol.-%]	B	Wärmebelastung [kW]
1	Max. O ₂ -Gehalt Flüssiggas	3	Min. O ₂ -Gehalt Flüssiggas
2	Max. O ₂ -Gehalt Erdgas	4	Min. O ₂ -Gehalt Erdgas

Gültigkeit: VC 30CS/1-5 (N-DE) ODER VCW 25/32CS/1-5 (N-DE)



A	CO ₂ -Gehalt [Vol.-%]	B	Wärmebelastung [kW]
1	Max. CO ₂ -Gehalt Flüssiggas	3	Min. CO ₂ -Gehalt Flüssiggas
2	Max. CO ₂ -Gehalt Erdgas	4	Min. CO ₂ -Gehalt Erdgas

Gültigkeit: VC 30CS/1-5 (N-DE) ODER VCW 25/32CS/1-5 (N-DE)



A	O ₂ -Gehalt [Vol.-%]	B	Wärmebelastung [kW]
1	Max. O ₂ -Gehalt Flüssiggas	3	Min. O ₂ -Gehalt Flüssiggas
2	Max. O ₂ -Gehalt Erdgas	4	Min. O ₂ -Gehalt Erdgas

Ergebnis:

Wert außerhalb des zulässigen Bereichs

- ▶ Prüfen Sie die Gesamtröhrlänge des Luft-Abgas-Systems.
 - ▶ Prüfen Sie das Luft-Abgas-System auf Rezirkulation und Blockaden.
 - ▶ Messen Sie den CO₂-Gehalt erneut am Abgas-Messstutzen und protokollieren Sie den Messwert.
 - ▶ Wenn der CO₂-Gehalt weiterhin außerhalb des zulässigen Bereiches liegt, dann korrigieren Sie das Gas-Luftverhältnis über **D.158** und messen Sie erneut den CO₂-Gehalt am Abgas-Messstutzen.
 - ▶ Wenn der CO₂-Gehalt weiterhin außerhalb des zulässigen Bereichs liegt, dann tauschen Sie die Regelungselektrode aus (→ Seite 38) und stellen Sie **D.158** auf die Werkseinstellung.
 - ▶ Messen Sie den CO₂-Gehalt erneut am Abgas-Messstutzen und protokollieren Sie den Messwert.
 - ▶ Wenn der Wert weiterhin außerhalb des zulässigen Bereichs liegt, dann nehmen Sie das Produkt nicht in Betrieb und benachrichtigen Sie den Kundendienst.
8. Entfernen Sie das Abgas-Analysegerät und schließen Sie die Messöffnung am Abgas-Messstutzen.

7.11 Heizbetrieb prüfen

1. Stellen Sie sicher, dass eine Heizanforderung vorliegt.
2. Navigieren Sie zum **MENÜ** → **EINSTELLUNGEN** → **Fachhandwerkerebene** → **Datenübersicht**.
 - ◁ Wenn das Produkt korrekt arbeitet, dann erscheint im Display **S.004**.

7.12 Wasser entkalken

Mit steigender Wassertemperatur steigt die Wahrscheinlichkeit des Kalkausfalls.

- ▶ Entkalken Sie bei Bedarf das Wasser.

Bedingung: Wasserhärte: $\geq 3,57 \text{ mol/m}^3$

- ▶ Reduzieren Sie den Sollwert der Warmwassertemperatur.
 - Warmwassertemperatur: $\leq 50 \text{ }^\circ\text{C}$

7.13 Warmwasserbereitung prüfen

1. Stellen Sie sicher, dass eine Warmwasseranforderung vorliegt.

Gültigkeit: Produkt mit angeschlossenem Warmwasserspeicher

- ▶ Navigieren Sie zum **MENÜ** → **EINSTELLUNGEN** → **Fachhandwerkerebene** → **Datenübersicht**.
 - ◁ Wenn der Warmwasserspeicher korrekt geladen wird, dann erscheint im Display **S.024**.
 - ◁ Wenn der Speicher über einen Temperatursensor verfügt, dann prüfen Sie die Temperatur im Speicher **Auslauftemp. WW-Speicher**

Gültigkeit: Produkt mit integrierter Warmwasserbereitung

- ▶ Navigieren Sie zum **MENÜ** → **EINSTELLUNGEN** → **Fachhandwerkerebene** → **Datenübersicht**.
 - ◁ Wenn an einem Wasserhahn Warmwasser gezapft wird, dann erscheint im Display **S.014**.
 - ◁ Prüfen Sie die Warmwassertemperatur **Warmwassertemperatur Ist**

Bedingung: Regler angeschlossen

- ▶ Stellen Sie die Warmwassertemperatur am Heizgerät auf die maximal mögliche Temperatur ein.
- ▶ Stellen Sie die Solltemperatur für den angeschlossenen Warmwasserspeicher am Regler ein (→ Betriebs- und Installationsanleitung Regler).
 - ◁ Das Heizgerät übernimmt die am Regler eingestellte Solltemperatur.

7.14 Dichtheit prüfen

- ▶ Prüfen Sie die gasführende Bauteile, die innere Luft-Abgas-Dichtheit, den Heizkreis und den Warmwasserkreis auf Dichtheit.
- ▶ Prüfen Sie die Luft-Abgas-Führung auf einwandfreie Installation.
- ▶ Prüfen Sie, ob die Frontblende montiert ist.

Bedingung: Raumluftunabhängiger Betrieb

- ▶ Prüfen Sie, ob die Unterdruckkammer dicht geschlossen ist.

7.15 Produkt auf andere Gasart umstellen



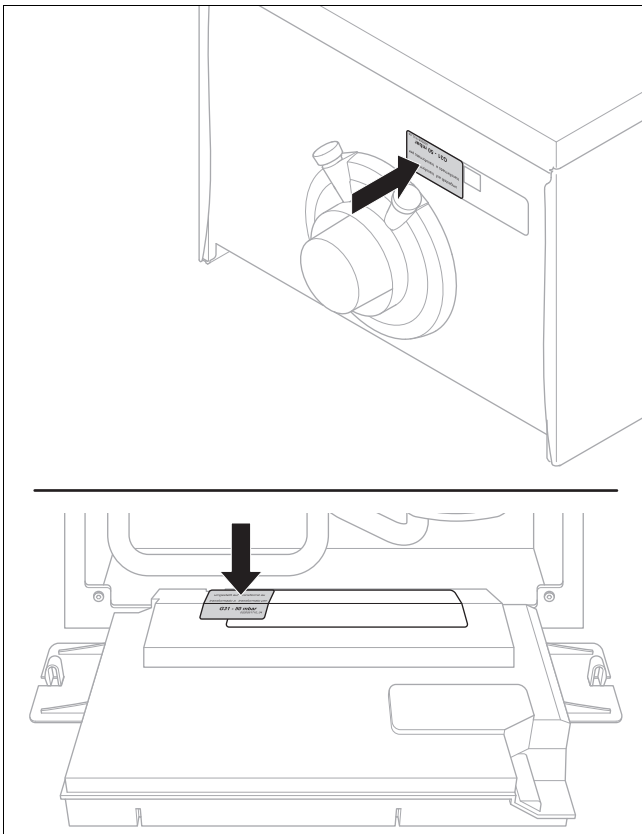
Hinweis

Bei einer Erstinbetriebnahme erfolgt die Festlegung der gewünschten Gasart mit der Durchführung des Installationsassistenten. Bei der Wahl von Flüssiggas müssen die mitgelieferten Aufkleber angebracht werden.



Hinweis

Wenn die Gasart zu einem späteren Zeitpunkt umgestellt wird, dann wird ein Umrüstsatz benötigt (Austausch Regelungs-elektrode).



Bedingung: Gasart zu einem späteren Zeitpunkt umstellen

- ▶ Folgen Sie den Anweisungen der Anleitung, die dem Umrüstsatz beiliegt.

7.16 Anpassung an maximale Länge der Luft-Abgas-Führung

Gültigkeit: C13 oder C13x, horizontale Wand-/Dachdurchführung, Luft-Abgas-Führung \varnothing 60/100 mm, systemzertifizierte Abgasanlage

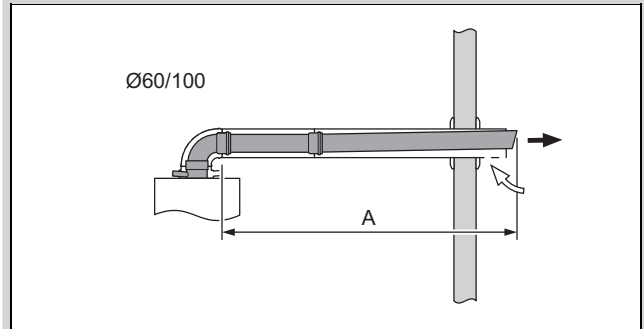
Um die Druckverluste durch die Luft-Abgas-Führung zu kompensieren, ist eine Einstellung im Installationsassistenten (länderspezifisch) oder des Diagnosecodes **D.164** erforderlich.

Dieses Kapitel gilt ausschließlich für folgende Produkte:

Produkt - Artikelnummer

VC 10CS/1-5 (N-DE)	0010022005
VC 15CS/1-5 (N-DE)	0010022006
VC 20CS/1-5 (N-DE)	0010022007
VC 25CS/1-5 (N-DE)	0010022008

VCW 20/26CS/1-5 (N-DE)	0010022010
VCW 25/32CS/1-5 (N-DE)	0010022011



- ▶ Stellen Sie den Diagnosecode **D.164** ein. (→ Seite 17)

Länge (A) [m] + entsprechende Länge für die Umlenkung ¹⁾	Einstellung
< 5	Keine Anpassung erforderlich, der Standardwert wird angewandt.
≥ 5 ²⁾	5

¹⁾ Die maximale Rohrlänge reduziert sich bei zusätzlichen Umlenkungen wie folgt: je 87°-Bogen um 1 m, je 45°-Bogen um 0,5 m.
²⁾ Maximale Rohrlänge, siehe Montageanleitung Luft-Abgas-Führung.

8 Anpassung an die Anlage

8.1 Parameter einstellen

- ▶ Navigieren Sie zum Menü **Gerätekonfiguration** und stellen Sie die wichtigsten Anlagenparameter ein.
- ▶ Navigieren Sie zum Menü **Start Inst.assistent** und starten Sie den Installationsassistenten neu.
- ▶ Navigieren Sie zum Menü **Diagnosemenü** und stellen Sie weiterführende Anlagenparameter ein.

Diagnosecodes (→ Seite 42)

8.2 Zusatzkomponente der Modulbox aktivieren

Bedingung: Komponente an Relais 1 angeschlossen

- ▶ Wählen Sie den Parameter **D.027** aus, um dem Relais 1 eine Funktion zuzuweisen. (→ Seite 17)

Bedingung: Komponente an Relais 2 angeschlossen

- ▶ Wählen Sie den Parameter **D.028** aus, um dem Relais 2 eine Funktion zuzuweisen. (→ Seite 17)

8.3 Einstellungen für Heizung anpassen

8.3.1 Wärmebelastung

Während des Betriebs wird die Brennerleistung stufenlos an die benötigte Wärmebelastung angepasst.

8.3.1.1 Minimale Wärmebelastung

Über **D.085** kann die niedrigste Wärmebelastung im Bereich zwischen minimalem Wert und Grenzwert der technischen Zündleistung angehoben werden. Die Wärmezelle moduliert bis zum eingestellten Wert und der Modulationsbereich wird eingeschränkt.

Der Taktbetrieb wird durch Anheben der unteren Modulationsgrenze wahrscheinlicher.

Diese Einstellung gilt für den Heiz- und Warmwasserbetrieb.

8.3.1.2 Maximale Wärmebelastung einstellen

Die maximale Wärmebelastung kann über **D.000** auf den ermittelten Leistungsbedarf der Anlage eingestellt werden.

Wenn die Einstellung **auto** im Parameter **D.000** aktiviert wird, dann passt das Produkt automatisch die maximale Wärmebelastung dem aktuellen Anlagenbedarf an.

8.3.2 Hydraulische Betriebsart einstellen



Hinweis

Abhängig von der Gerätebauart stehen unterschiedliche hydraulische Betriebsarten zur Verfügung.

Zur Übertragung der Wärmebelastung dient der Heizwasser-Volumenstrom, der von der internen Umwälzpumpe in der Heizungsanlage aufgebaut wird. Für den Aufbau des Volumenstroms gibt es unterschiedliche hydraulische Betriebsarten, die man über **D.170** auswählen kann.

- Wählen Sie den Parameter **D.170** und ggf. **D.171** bis **D.175** aus, um die hydraulische Betriebsart des Wärmeerzeugers an die Heizungsanlage anzupassen. (→ Seite 17)

Einstellwerte für D.170	Beschreibung
0: Ohne Bypass Δp-konst.	Bei dieser Betriebsart wird die Pumpe im Konstantdruck betrieben. Eine Feinjustage des Pumpenbetriebs können Sie mit dem Parameter D.171 vornehmen.
1: Ohne Byp. Δp-konst.-Kick	Bei dieser Betriebsart wird die Pumpe im Konstantdruck betrieben. Wenn die Umlaufwassermenge für den Start des Heizbetriebs nicht vorliegt und eine Wärmeanforderung besteht, dann kann mit dieser Pumpenbetriebsart die Umlaufwassermenge mit der automatischen Druckerhöhung erzeugt werden. Eine Feinjustage des Pumpenbetriebs können Sie mit den Parametern D.171 und D.174 vornehmen.

Einstellwerte für D.170	Beschreibung
2: Bypass Δp-konst.	Bei dieser Betriebsart wird die Pumpe im Konstantdruck betrieben. Für die Einhaltung einer Mindestumlaufwassermenge wird der Bypass mit Druckerhöhung bedarfsgerecht geöffnet. Eine Feinjustage des Pumpenbetriebs können Sie mit den Parametern D.171 und D.174 vornehmen.
3: Spreizung ΔT	Bei dieser Betriebsart wird die Pumpe auf eine Sollspreizung geregelt. Die erforderliche Umlaufwassermenge für den Start des Heizbetriebs, sowie ein minimales bzw. maximales Pumpendruckniveau grenzen den Betrieb ab. Die Sollspreizung wird mit dem Parameter D.172 eingestellt. Das minimale Pumpendruckniveau wird mit dem Parameter D.173 eingestellt. Das maximale Pumpendruckniveau wird mit dem Parameter D.174 eingestellt.
4: Feste Pumpenstufe	Bei dieser Betriebsart wird die Pumpe auf einer festgelegten Stufe betrieben. Diese Pumpenbetriebsart wird für eine homogene Wärmeübertragung bevorzugt, wenn eine hydraulischen Weiche, Systemtrennung, hydraulische Kaskadierung sowie ein Pufferspeicher installiert ist. Die feste Pumpenstufe wird mit dem Parameter D.175 eingestellt.

8.3.3 Vorlauftemperatur/Wunschtemperatur einstellen

Über den Systemregler kann die Wunschtemperatur eingestellt werden (→ Betriebs- und Installationsanleitung Systemregler).

Wenn kein Systemregler angeschlossen ist, dann kann die Vorlaufsoltemperatur über den Regler des Wärmeerzeugers eingestellt werden. Die maximale Vorlaufsoltemperatur wird über **D.071** eingestellt.

- Ausgehend von der Grundanzeige drücken Sie .
 - ◁ Im Display wird die bereits eingestellte Vorlauftemperatur angezeigt.
 - ◁ Bei angeschlossenem Reglermodul VRC 710 wird im Display die Wunschtemperatur angezeigt.

8.3.4 Brennersperrzeit

Nach jedem Abschalten des Brenners wird für eine bestimmte Zeit eine elektronische Wiedereinschaltsperrzeit aktiviert, um ein häufiges Ein- und Ausschalten des Brenners und damit Energieverluste zu vermeiden. Die Brennersperrzeit ist nur für den Heizbetrieb aktiv. Ein Warmwasserbetrieb während einer laufenden Brennersperrzeit beeinflusst das Zeitglied nicht (Werkseinstellung: 20 min).

8.3.5 Brennersperrzeit einstellen



Hinweis

Die Werte in den nachfolgenden Tabellen gelten nur, wenn der Diagnosecode **D.071** auf 75 °C eingestellt ist.

- Stellen Sie den Diagnosecode **D.002** ein. (→ Seite 17)

T _{Vor} (Soll) [°C]	Eingestellte maximale Brennersperrzeit [min]						
	2	5	10	15	20	25	30
30	2,0	4,5	8,5	12,6	16,7	20,8	24,9
35	2,0	4,2	7,8	11,5	15,1	18,7	22,4
40	2,0	3,9	7,1	19,3	13,5	16,6	19,8
45	2,0	3,6	6,4	9,1	11,8	14,5	17,3
50	2,0	3,4	5,6	7,9	10,2	12,5	14,7
55	2,0	3,1	4,9	6,7	8,5	10,4	12,2
60	2,0	2,8	4,2	5,5	6,9	8,3	9,6
65	2,0	2,5	3,5	4,4	5,3	6,2	7,1
70	2,0	2,3	2,7	3,2	3,6	4,1	4,5
75	2,0	2,0	2,0	2,0	2,0	2,0	2,0

T _{Vor} (Soll) [°C]	Eingestellte maximale Brennersperrzeit [min]					
	35	40	45	50	55	60
30	29,0	33,1	37,2	41,3	45,4	49,5
35	26,0	29,6	33,3	36,9	40,5	44,2
40	23,0	26,2	29,4	32,5	35,7	38,9
45	20,0	22,7	25,5	28,2	30,9	33,6
50	17,0	19,3	21,5	23,8	26,1	28,4
55	14,0	15,8	17,6	19,5	21,3	23,1
60	11,0	12,4	13,7	15,1	16,5	17,8
65	8,0	8,9	9,8	10,7	11,6	12,5
70	5,0	5,5	5,9	6,4	6,8	7,3
75	2,0	2,0	2,0	2,0	2,0	2,0

- Verlassen Sie die Diagnosecodes. (→ Seite 17)
- Verlassen Sie die Fachhandwerkerebene. (→ Seite 17)

8.3.6 Pumpennachlaufzeit einstellen

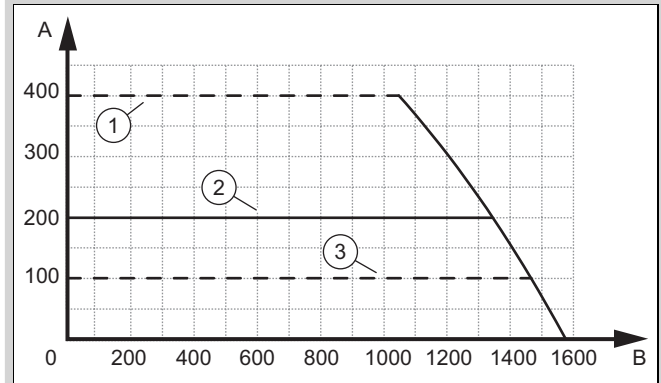
Über **D.001** kann die Pumpennachlaufzeit eingestellt werden. Die Erkennung des Wärmebedarfs kann hiermit optimiert werden.

8.3.7 Betriebsart Heizungspumpe einstellen

Über **D.018** kann die Betriebsart der Heizungspumpe eingestellt werden. Die Erkennung des Wärmebedarfs kann hiermit optimiert werden.

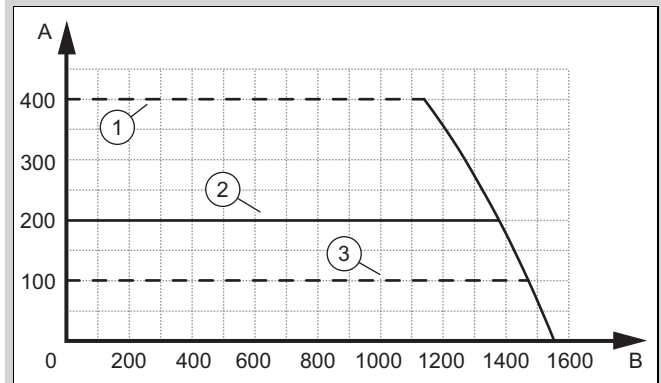
8.3.8 Pumpenkennlinie

Gültigkeit: VC 10CS/1-5 (N-DE) ODER VC 15CS/1-5 (N-DE) ODER VC 20CS/1-5 (N-DE) ODER VC 25CS/1-5 (N-DE) ODER VCW 20/26CS/1-5 (N-DE)



- A Druckhöhe [mbar] B Fördermenge [l/h]
 1 Maximale Druckhöhe 3 Minimale Druckhöhe
 2 Werkseinstellung

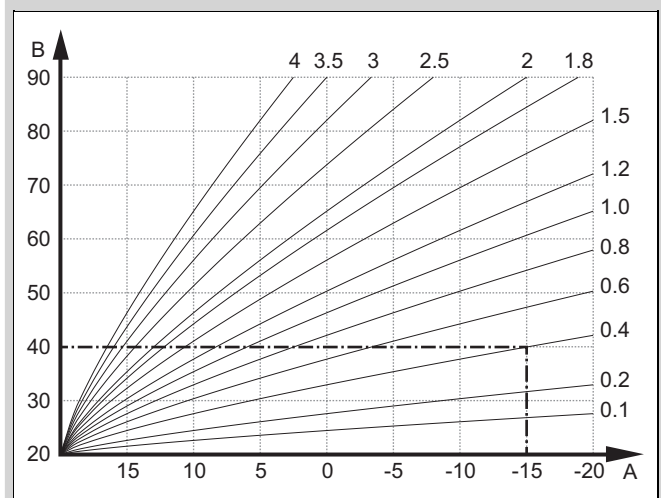
Gültigkeit: VC 30CS/1-5 (N-DE) ODER VCW 25/32CS/1-5 (N-DE)



- A Druckhöhe [mbar] B Fördermenge [l/h]
 1 Maximale Druckhöhe 3 Minimale Druckhöhe
 2 Werkseinstellung

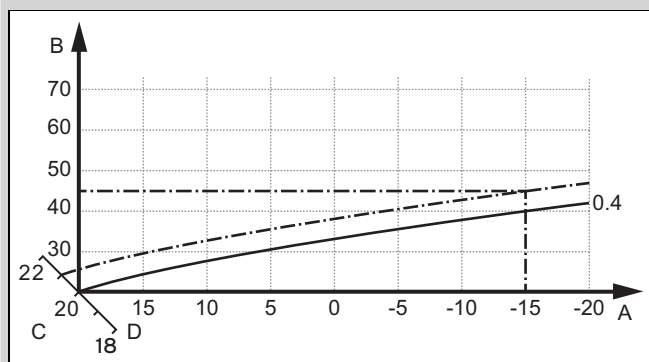
8.3.9 Heizkurve einstellen

Bedingung: Reglermodul VRC 710 angeschlossen



- A Außentemperatur °C B Vorlaufsolltemperatur °C

Die Abbildung zeigt die möglichen Heizkurven von 0.1 bis 4.0 für eine Raumsolltemperatur 20 °C. Wenn z. B. die Heizkurve 0.4 ausgewählt ist, dann wird bei einer Außentemperatur von -15 °C auf eine Vorlauftemperatur von 40 °C geregelt.



A Außentemperatur °C C Raumsolltemperatur °C
 B Vorlauftemperatur °C D Achse a

Wenn die Heizkurve 0.4 ausgewählt und für die Raumsolltemperatur 21 °C vorgegeben ist, dann verschiebt sich die Heizkurve wie in der Abbildung dargestellt. An der um 45° geneigten Achse a wird die Heizkurve entsprechend dem Wert der Raumsolltemperatur parallel verschoben. Bei einer Außentemperatur von -15 °C sorgt die Regelung für eine Vorlauftemperatur von 45 °C.

- ▶ Navigieren Sie zum **MENÜ** → **EINSTELLUNGEN** → **Fachhandwerkerebene** → **Anlagenkonfiguration** → **Heizen** → **Heizkurve**.
- ▶ Wählen Sie mit der Scrollbar den gewünschten Wert aus.
- ▶ Verlassen Sie die Fachhandwerkerebene. (→ Seite 17)

8.3.10 Druckhöhe einstellen

1. Stellen Sie den Diagnosecode **D.171** ein. (→ Seite 17)
2. Stellen Sie die Druckhöhe auf den gewünschten Wert ein.
3. Verlassen Sie die Diagnosecodes. (→ Seite 17)
4. Verlassen Sie die Fachhandwerkerebene. (→ Seite 17)

8.4 Einstellungen für Warmwasser anpassen

8.4.1 Warmwassertemperatur einstellen

Gültigkeit: Produkt mit integrierter Warmwasserbereitung ODER Produkt mit angeschlossenem Warmwasserspeicher



Gefahr! **Lebensgefahr durch Legionellen!**

Legionellen entwickeln sich bei Temperaturen unter 60 °C.

- ▶ Sorgen Sie dafür, dass der Betreiber alle Maßnahmen zum Legionellenschutz kennt, um die geltenden Vorgaben zur Legionellenprophylaxe zu erfüllen.

1. Beachten Sie die geltenden Vorgaben zur Legionellenprophylaxe.
2. Ausgehend von der Grundanzeige drücken Sie .
3. Stellen Sie die gewünschte Warmwassertemperatur ein.

8.4.2 Solare Nacherwärmung einstellen

Gültigkeit: Produkt mit integrierter Warmwasserbereitung



Hinweis

Stellen Sie sicher, dass der Wärmeerzeuger über die Sommermonate eingeschaltet bleibt.

Bedingung: Solaranschlusset installiert, Einlauftemperatursensor vorhanden

- ▶ Stellen Sie den Diagnosecode **D.058** ein. (→ Seite 17)
- ▶ Stellen Sie sicher, dass die Temperatur am Kaltwasseranschluss des Produkts 70 °C nicht überschreitet.

8.5 Wartungsintervall

Ein Serviceintervall kann auf zwei Arten definiert werden.

Über **D.084** stellen Sie den Bezug auf den Ablauf von Betriebsstunden her.

Über **D.161** stellen Sie den Bezug über ein Datum her.

Wenn Sie nur einen der beiden Diagnosecodes (**D.084** oder **D.161**) einstellen, dann wird der jeweils andere Diagnosecode automatisch auf die Werkseinstellung zurückgesetzt.

Wenn Sie für **D.084** die Auswahl **Nicht eingestellt** auswählen, dann wird die Servicemeldung im Bezug auf die Betriebsstunden deaktiviert. Die Servicemeldung für das Datum ist weiterhin aktiv und kann nicht deaktiviert werden.

Die Servicemeldung erscheint im Hinblick auf das Ereignis, welches eher eintritt (Ablauf der Stunden oder das Erreichen des Datums).

Nach Ablauf der Servicearbeiten müssen Sie die Wartungsintervalle erneut einstellen. (→ Seite 27)

8.5.1 Wartungsintervall einstellen/zurücksetzen

1. Stellen Sie den Diagnosecode **D.084** oder **D.161** ein. (→ Seite 17)



Hinweis

Die Betriebsstunden bis zur nächsten Inspektion/Wartung sind individuell (je nach Anlagentyp und Wärmeleistung) einzustellen.

Betriebsart	Richtwert Betriebsstunden (Bezug auf 1 Jahr)
Heizbetrieb	4000 h
Heiz- und Warmwasserbetrieb	5000 h

2. Verlassen Sie die Diagnosecodes. (→ Seite 17)
3. Verlassen Sie die Fachhandwerkerebene. (→ Seite 17)

9 Übergabe an den Betreiber

- ▶ Kleben Sie nach Beendigung der Installation den beiliegenden Aufkleber mit der Aufforderung, die Anleitung zu lesen, in der Sprache des Betreibers auf die Produktfront.
- ▶ Erklären Sie dem Betreiber Lage und Funktion der Sicherheitseinrichtungen.
- ▶ Unterrichten Sie den Betreiber über die Handhabung des Produkts.
- ▶ Weisen Sie insbesondere auf die Sicherheitshinweise hin, die der Betreiber beachten muss.
- ▶ Informieren Sie den Betreiber darüber, dass er das Produkt gemäß vorgegebener Intervalle warten lassen muss.
- ▶ Übergeben Sie dem Betreiber alle Anleitungen und Produktpapiere zur Aufbewahrung.
- ▶ Unterrichten Sie den Betreiber über getroffene Maßnahmen zur Verbrennungsluftversorgung und Abgasführung und weisen Sie ihn darauf hin, dass er nichts verändern darf.
- ▶ Weisen Sie den Betreiber darauf hin, dass er keine explosiven oder leicht entflammaren Stoffe (z. B. Benzin, Farben) im Aufstellraum des Produkts lagern und verwenden darf.

10 Inspektion und Wartung

- ▶ Halten Sie die minimalen Inspektions- und Wartungsintervalle ein.
- ▶ Warten Sie das Produkt früher, falls die Ergebnisse der Inspektion eine frühere Wartung notwendig machen.

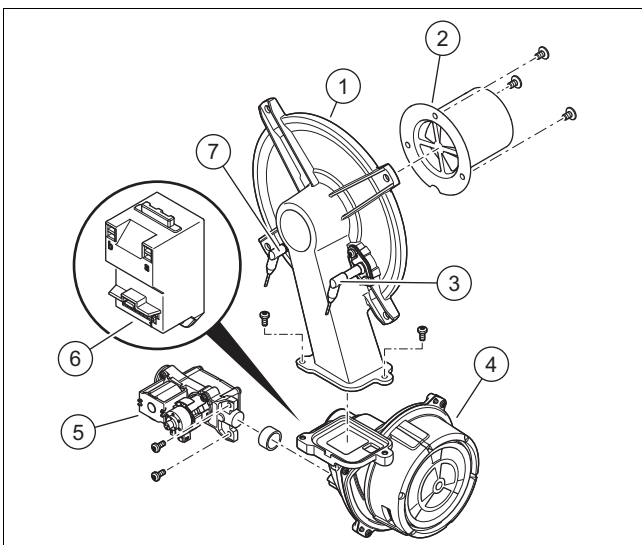
10.1 Aktortest

MENÜ → EINSTELLUNGEN → Fachhandwerkerebene → Testmodi → Aktortest

Mit dem Aktortest können Sie einzelne Komponenten der Heizungsanlage ansteuern und testen.

Aktortest (→ Seite 57)

10.2 Thermo-Kompaktmodul ausbauen/einbauen



- | | |
|-------------------|------------------------------|
| 1 Brennerflansch | 3 Regelungselektrode |
| 2 Vormischbrenner | 4 Drehzahlgeregeltes Gebläse |

- | | |
|---------------------|-----------------|
| 5 Gasarmatur | 7 Zündelektrode |
| 6 Zündtransformator | |



Hinweis

Berühren Sie die Regelungselektrode nur am Keramikteil. Die Reinigung der Regelungselektrode ist untersagt.

10.2.1 Thermo-Kompaktmodul ausbauen



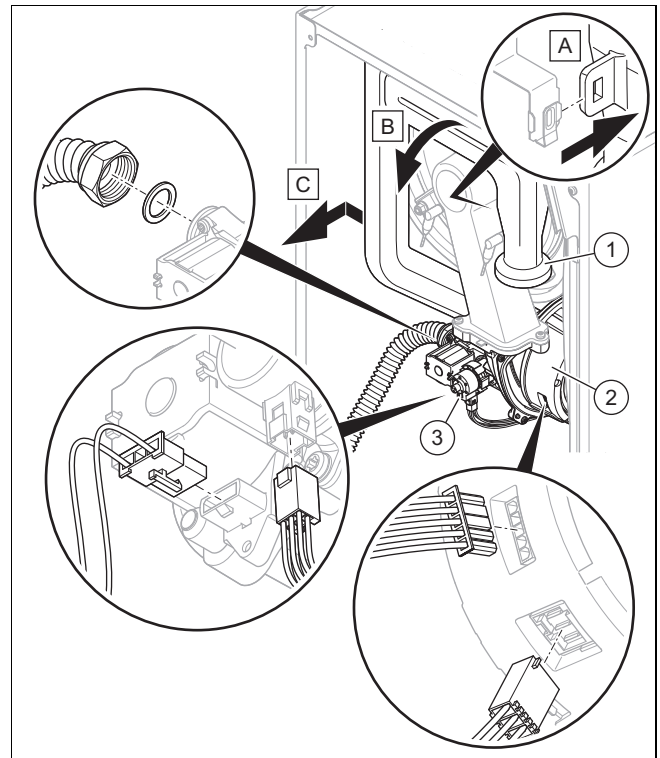
Gefahr!

Lebensgefahr und Risiko von Sachschäden durch heiße Abgase!

Dichtung, Dämmmatte und selbstsichernde Muttern am Brennerflansch dürfen nicht beschädigt sein. Andernfalls können heiße Abgase austreten und zu Verletzungen und Sachschäden führen.

- ▶ Erneuern Sie nach jedem Öffnen des Brennerflansches die Dichtung.
- ▶ Erneuern Sie nach jedem Öffnen des Brennerflansches die selbstsichernden Muttern am Brennerflansch.
- ▶ Wenn die Dämmmatte am Brennerflansch oder an der Rückwand des Wärmetauschers Anzeichen von Beschädigung zeigt, dann wechseln Sie die Dämmmatte aus.

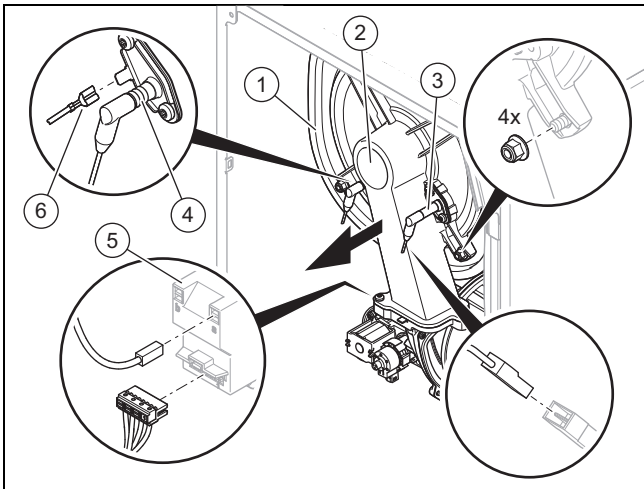
1. Trennen Sie das Produkt von der Stromversorgung.
2. Schließen Sie den Gasabsperrhahn.
3. Demontieren Sie die Frontverkleidung. (→ Seite 15)
4. Klappen Sie den Schaltkasten nach unten.



5. Ziehen Sie das Luftansaugrohr (1) aus dem oberen Halter heraus und nehmen Sie das Luftansaugrohr

vom Ansaugstutzen ab, wie in der Abbildung dargestellt.

6. Schrauben Sie die Überwurfmutter an der Gasarmatur (3) ab.
7. Ziehen Sie die zwei Stecker an der Gasarmatur ab.
8. Ziehen Sie den Stecker, ggf. die beiden Stecker am Gebläsemotor (2) ab, indem Sie die Rastnase eindrücken.



9. Ziehen Sie das Erdungskabel (6) von der Zündelektrode (4), die zwei Stecker vom Zündtransformator (5) und den Stecker des Kabels der Regelungselektrode (3) ab.
10. Schrauben Sie die vier Muttern vom Brennerflansch (2) ab.
11. Ziehen Sie das komplette Thermo-Kompaktmodul vom Wärmetauscher (1) ab.
12. Prüfen Sie den Brenner und die Brenner-Dämmmatte auf Beschädigungen. (→ Seite 30)
13. Prüfen Sie den Wärmetauscher auf Beschädigungen.

Ergebnis:

Wärmetauscher beschädigt

- ▶ Tauschen Sie den Wärmetauscher aus. (→ Seite 35)

14. Prüfen Sie den Wärmetauscher auf Verschmutzungen.

Ergebnis:

Wärmetauscher verschmutzt

- ▶ Reinigen Sie den Wärmetauscher. (→ Seite 30)

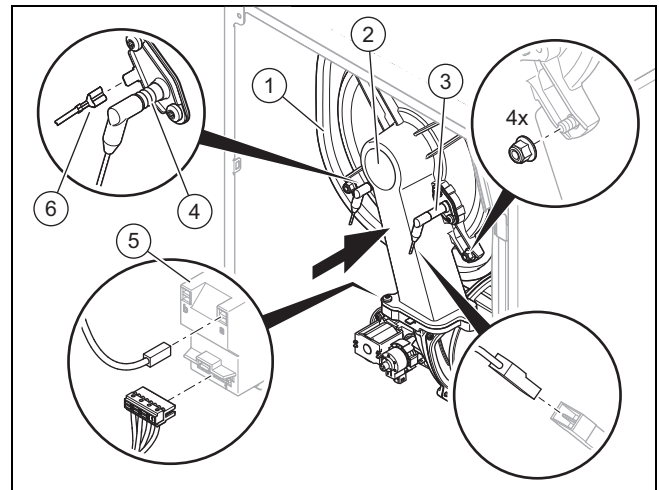
15. Prüfen Sie die Dämmmatte des Wärmetauschers auf Beschädigungen.

Ergebnis:

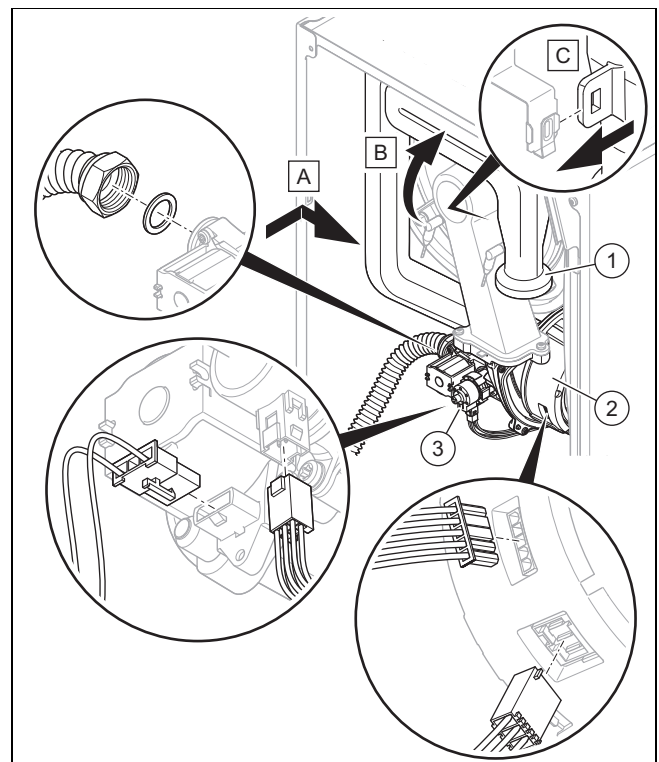
Dämmmatte beschädigt

- ▶ Tauschen Sie die Dämmmatte aus (→ Ersatzteilanleitung Dämmmatte Wärmetauscher).

10.2.2 Thermo-Kompaktmodul einbauen



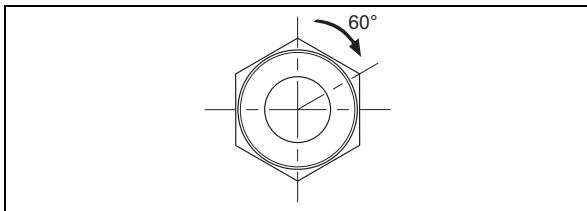
1. Stecken Sie das Thermo-Kompaktmodul auf den Wärmetauscher (1).
2. Ziehen Sie die vier neuen Muttern über Kreuz fest, bis der Brennerflansch an den Anschlagflächen gleichmäßig anliegt.
– Anzugsdrehmoment: 6 Nm
3. Stecken Sie die Stecker des Erdungskabels (6) von der Zündelektrode (4), die zwei Stecker am Zündtransformator (5) und den Stecker des Kabels der Regelungselektrode (3) wieder auf.



4. Stecken Sie den Stecker, ggf. die beiden Stecker am Gebläsemotor (2) wieder auf.
5. Stecken Sie die zwei Stecker an der Gasarmatur (3) wieder auf.
6. **Alternative 1:**
▶ Schrauben Sie die Überwurfmutter an der Gasarmatur mit einer neuen Dichtung an. Sichern Sie dabei das Gasrohr gegen Verdrehen.

- Anzugsdrehmoment: 40 Nm

6. Alternative 2:



- ▶ Schrauben Sie die Überwurfmutter an der Gasarmatur mit einer neuen Dichtung an. Sichern Sie dabei das Gasrohr gegen Verdrehen.
 - Anzugsdrehmoment: 15 Nm + 60°

- Öffnen Sie den Gasabsperrhahn.
- Prüfen Sie das Produkt auf Dichtheit. (→ Seite 23)
- Prüfen Sie, ob der Dichtring im Luftansaugrohr richtig liegt.
- Stecken Sie das Luftansaugrohr (1) auf den Ansaugstutzen und drücken Sie das Luftansaugrohr in den oberen Halter, wie in der Abbildung dargestellt.
- Prüfen Sie den Gasanschlussdruck/Gasfließdruck. (→ Seite 21)

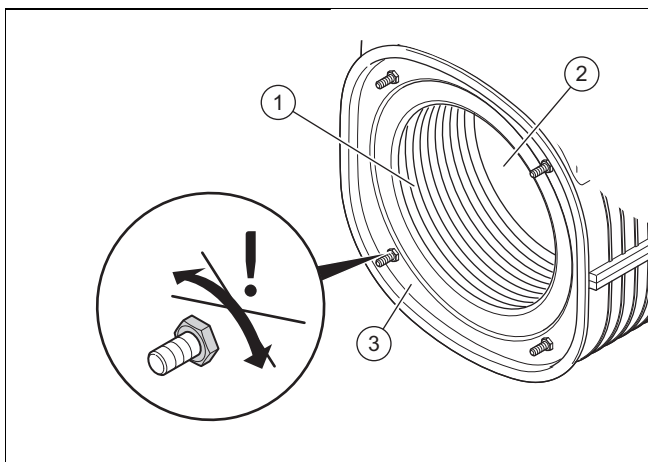
10.3 Bauteile reinigen/prüfen

- Führen Sie vor jeder Reinigung/Prüfung die vorbereitenden Arbeiten aus. (→ Seite 30)
- Führen Sie nach jeder Reinigung/Prüfung die abschließenden Arbeiten aus. (→ Seite 31)

10.3.1 Reinigungs- und Prüfarbeiten vorbereiten

- Nehmen Sie das Produkt vorübergehend außer Betrieb. (→ Seite 39)
- Demontieren Sie ggf. installierte Module unterhalb des Produkts (→ Installationsanleitung Modul).
- Demontieren Sie die Frontverkleidung. (→ Seite 15)
- Klappen Sie den Schaltkasten nach unten.
- Schützen Sie den Schaltkasten vor Spritzwasser.
- Bauen Sie das Thermo-Kompaktmodul aus. (→ Seite 28)

10.3.2 Wärmetauscher reinigen



- Reinigen Sie die Heizspirale (1) des Wärmetauschers (3) mit Wasser oder falls erforderlich mit Essig (bis max. 5 % Säure).

- Einwirkzeit Reinigungsmittel: 20 min

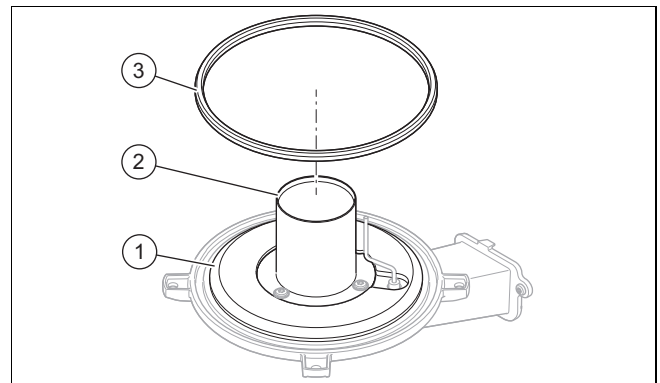
- Spülen Sie die gelösten Verschmutzungen mit einem scharfen Wasserstrahl ab oder verwenden Sie eine Kunststoffbürste. Richten Sie den Wasserstrahl nicht direkt auf die Dämmmatte (2) an der Rückseite des Wärmetauschers.
 - ◀ Das Wasser läuft aus dem Wärmetauscher durch den Kondensatsiphon ab.
- Prüfen Sie die Dämmmatte des Wärmetauschers auf Beschädigungen.

Ergebnis:

Dämmmatte beschädigt

- ▶ Tauschen Sie die Dämmmatte aus (→ Ersatzteilanleitung Dämmmatte Wärmetauscher).
- Reinigen Sie den Kondensatsiphon. (→ Seite 31)

10.3.3 Brenner und Brenner-Dämmmatte auf Beschädigungen prüfen



- Prüfen Sie die Oberfläche des Brenners (2) auf Beschädigungen.

Ergebnis:

Brenner beschädigt

- ▶ Tauschen Sie den Brennerflansch aus. (→ Seite 34)
- Bauen Sie eine neue Brennerflanschdichtung (3) ein.
 - Prüfen Sie die Dämmmatte (1) am Brennerflansch auf Beschädigungen.

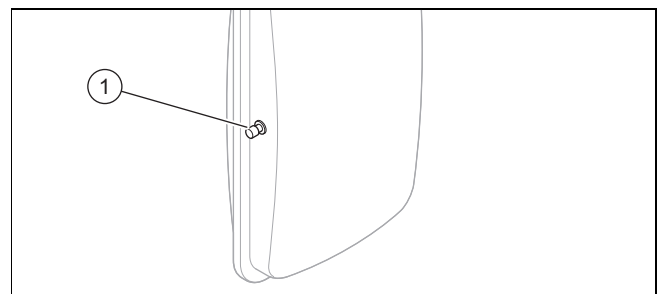
Ergebnis:

Dämmmatte beschädigt

- ▶ Tauschen Sie den Brennerflansch aus. (→ Seite 34)

10.3.4 Vordruck des Ausdehnungsgefäßes prüfen

- Entleeren Sie das Produkt. (→ Seite 32)



- Prüfen Sie den Vordruck des Ausdehnungsgefäßes am Ventil (1) des Ausdehnungsgefäßes.
 - Arbeitsmaterial: U-Rohr-Manometer
 - Arbeitsmaterial: Digital-Manometer

Ergebnis 1:

$\geq 0,075 \text{ MPa}$ ($\geq 0,750 \text{ bar}$)

Der Vordruck ist im zulässigen Bereich.

Ergebnis 2:

$< 0,075 \text{ MPa}$ ($< 0,750 \text{ bar}$)

► Füllen Sie das Ausdehnungsgefäß entsprechend der statischen Höhe der Heizungsanlage idealerweise mit Stickstoff, ansonsten mit Luft nach. Stellen Sie sicher, dass das Entleerungsventil während des Nachfüllens geöffnet ist.

3. Wenn am Ventil des Ausdehnungsgefäßes Wasser austritt, dann müssen Sie das Ausdehnungsgefäß austauschen. (→ Seite 36)
4. Befüllen Sie die Heizungsanlage. (→ Seite 20)
5. Entlüften Sie die Heizungsanlage. (→ Seite 20)

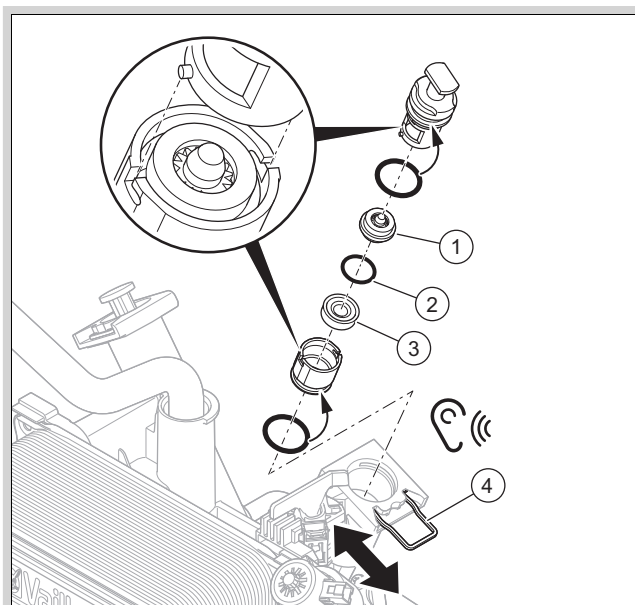
10.3.5 Kondensatsiphon reinigen

1. Trennen Sie den Kondensatablaufschlauch vom Siphon-Unterteil.
2. Lösen Sie ggf. den Sicherungsring.
3. Nehmen Sie das Siphon-Unterteil ab.
4. Entfernen Sie den Schwimmer.
5. Spülen Sie das Siphon-Unterteil mit Wasser aus.
6. Befüllen Sie das Siphon-Unterteil bis zu einer Füllhöhe von 10 mm unterhalb der Kondensatablaufleitung mit Wasser.
7. Setzen Sie den Schwimmer ein.
8. Befestigen Sie das Siphon-Unterteil am Kondensatsiphon.
9. Befestigen Sie den Sicherungsring.
10. Befestigen Sie den Kondensatablaufschlauch am Siphon-Unterteil.

10.3.6 Sieb im Kaltwassereingang reinigen

Gültigkeit: Produkt mit integrierter Warmwasserbereitung

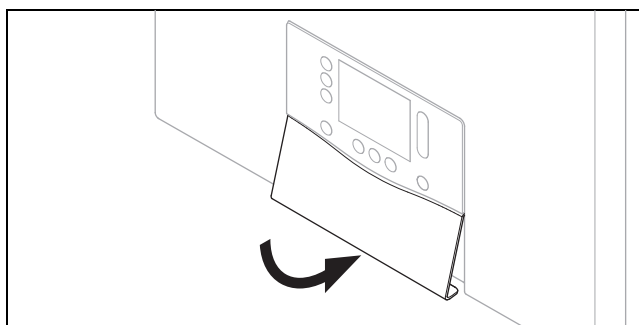
1. Schließen Sie das Kaltwasser-Absperrventil.
2. Entleeren Sie das Produkt warmwasserseitig.
3. Klappen Sie den Schaltkasten nach vorn.



4. Ziehen Sie die Klammer (4) heraus in die Wartungsposition. Die Klammer ist gegen Herausfallen gesichert.
5. Ziehen Sie die Baugruppe gerade und ohne Drehbewegung aus dem Produkt.
6. Trennen Sie den untersten Teil der Baugruppe durch Drehen vom Oberteil.
7. Beachten Sie die Einbaulage. Entnehmen Sie Durchfluss-Mengenbegrenzer (1), O-Ring (2) und Sieb (3).
8. Spülen Sie das Sieb unter einem Wasserstrahl entgegen der Fließrichtung durch.
9. Wenn das Sieb beschädigt ist oder sich nicht mehr ausreichend reinigen lässt, dann tauschen Sie das Sieb aus.
10. Verwenden Sie stets neue O-Ringe und setzen Sie den Durchfluss-Mengenbegrenzer wieder ein.
11. Setzen Sie Sieb, O-Ring und Durchfluss-Mengenbegrenzer in der richtigen Einbaulage wieder ein.
12. Schieben Sie die Klammer wieder hinein, bis sie hörbar einrastet.
13. Öffnen Sie das Kaltwasser-Absperrventil.

10.3.7 Reinigungs- und Prüfarbeiten abschließen

1. Bauen Sie das Thermo-Kompaktmodul ein. (→ Seite 29)
2. Klappen Sie den Schaltkasten nach oben.
3. Öffnen Sie alle Wartungshähne und den Gasabsperrhahn, falls noch nicht geschehen.
4. Prüfen Sie das Produkt auf Dichtheit. (→ Seite 23)
5. Montieren Sie die Frontverkleidung. (→ Seite 22)



6. Montieren Sie ggf. die Frontblende unterhalb des Displays.

7. Installieren Sie ggf. die Module unterhalb des Produkts (→ Installationsanleitung Modul).
8. Stellen Sie die Stromversorgung her, falls noch nicht geschehen.
9. Schalten Sie das Produkt wieder ein, falls noch nicht geschehen. (→ Seite 19)

10.4 Produkt entleeren

1. Nehmen Sie das Produkt vorübergehend außer Betrieb. (→ Seite 39)
2. Schließen Sie die Wartungshähne des Produkts.
3. Schließen Sie den Gasabsperrhahn.
4. Nehmen Sie das Produkt in Betrieb.
5. Starten Sie das Prüfprogramm **P.008**. (→ Seite 17)
6. Öffnen Sie die Entleerungsventile.
 - ◁ Produkt (Heizkreis) wird entleert.
7. Schließen Sie die Entleerungsventile.
8. Nehmen Sie das Produkt vorübergehend außer Betrieb. (→ Seite 39)

10.5 Inspektions- und Wartungsarbeiten abschließen


- ▶ Prüfen Sie den Gasanschlussdruck/Gasfließdruck. (→ Seite 21)
- ▶ Prüfen Sie den CO₂-Gehalt. (→ Seite 22)
- ▶ Prüfen Sie das Produkt auf Dichtheit. (→ Seite 23)
- ▶ Stellen Sie ggf. das Wartungsintervall neu ein. (→ Seite 27)
- ▶ Protokollieren Sie die Inspektion/Wartung.

11 Störungsbehebung

11.1 Datenübersicht prüfen

1. Navigieren Sie zum **MENÜ** → **EINSTELLUNGEN** → **Fachhandwerkerebene** → **Datenübersicht**.
2. Lesen Sie den Notbetrieb- und Fehlerhistorie aus, um festzustellen, ob eine Störung vorliegt. (→ Seite 32)

11.2 Servicemeldungen

Falls ein eingestelltes Wartungsintervall abgelaufen ist oder eine Servicemeldung vorliegt, dann erscheint  im Display. Das Produkt befindet sich nicht im Fehlermodus.

Wenn mehrere Servicemeldungen gleichzeitig auftreten, dann werden diese auf dem Display angezeigt. Jede Servicemeldung muss bestätigt werden.

Wartungscodes (→ Seite 57)

11.3 Fehlermeldungen

Wenn mehrere Fehler gleichzeitig auftreten, dann zeigt das Display die Fehler an. Jeder Fehler muss bestätigt werden.

11.3.1 Fehler beheben

- ▶ Beheben Sie die Fehler (Fehlermeldungen/Fehlercodes) nach Prüfung der Maßnahmen. Fehlercodes (→ Seite 48)
- ▶ Drücken Sie die Entstörtaste, um das Produkt wieder in Betrieb zu nehmen.
 - Maximale Anzahl der Wiederholungen: 3
- ▶ Wenn Sie den Fehler nicht beheben können und der Fehler auch nach den Entstörversuchen wieder auftritt, dann wenden Sie sich an den Kundendienst.

11.3.2 Fehlerhistorie

Wenn Fehler aufgetreten sind, dann stehen max. die 10 letzten Fehlermeldungen in der Fehlerhistorie zur Verfügung.

11.3.2.1 Fehlerhistorie abfragen/löschen

1. Rufen Sie die Fachhandwerkerebene auf. (→ Seite 17)
2. Navigieren Sie zum Menü **Fehlerhistorie**.
 - ◁ Im Display wird die Anzahl der aufgetretenen Fehler, die Fehlernummer und die zugehörige Klartextanzeige angezeigt.
3. Wählen Sie mit der Scrollbar die gewünschte Fehlermeldung aus.
4. Um die Fehlerhistorie zu löschen stellen Sie den Diagnosecode **D.094** ein. (→ Seite 17)
5. Verlassen Sie die Fachhandwerkerebene. (→ Seite 17)

11.4 Notbetriebsmeldungen

Die Notbetriebsmeldungen werden in reversible und irreversible Meldungen aufgeteilt. Die reversiblen **L.XXX** Codes heben sich selbst auf und die irreversiblen **N.XXX** Codes benötigen ein Eingreifen.

Wenn ein irreversibler **N.XXX** Code zum ersten Mal auftritt, dann können Sie über die Entstörtaste versuchen die kurzfristige Komforteinschränkung zu beheben. Bei mehrmaligem Auftreten des gleichen irreversiblen Notbetriebs, führen Sie die Maßnahmen aus der Tabelle durch.

Wenn mehrere irreversible Notbetriebsmeldungen gleichzeitig auftreten, dann werden diese auf dem Display angezeigt. Jede irreversible Notbetriebsmeldung muss bestätigt werden.

Reversible Notbetriebscodes (→ Seite 57)

Irreversible Notbetriebscodes (→ Seite 58)

11.4.1 Notbetriebshistorie abfragen

1. Rufen Sie die Fachhandwerkerebene auf. (→ Seite 17)
2. Navigieren Sie zum Menü **Notbetriebshistorie**.
 - ◁ Im Display wird eine Liste der aufgetretenen Notbetriebsmeldungen angezeigt.
3. Wählen Sie mit der Scrollbar die gewünschte Notbetriebsmeldung aus.
4. Verlassen Sie die Fachhandwerkerebene. (→ Seite 17)

11.5 Produkt entstören



Hinweis

Maximale Anzahl Wiederholungen: 3.

- ▶ Drücken Sie länger als 3 Sekunden.
 - ◁ Im Display wird angezeigt.
- ▶ Wenn Sie dazu aufgefordert werden, dann bestätigen Sie die Zurücksetzung des Produkts mit .
- ◁ Das Produkt startet neu.
- ▶ Wenn Sie die Störung nicht beheben können, dann kontaktieren Sie den Kundendienst.

11.6 Parameter auf Werkseinstellungen zurücksetzen

1. Notieren Sie sich ggf. alle relevanten Einstellungen. Insbesondere die Werte der Diagnosecodes **D.052** und **D.182**, sofern verfügbar. (→ Seite 17)



Hinweis

Beim Zurücksetzen auf die Werkseinstellung werden alle anlagenspezifischen Einstellungen gelöscht.

2. Stellen Sie den Diagnosecode **D.096** ein. (→ Seite 17)
 - ◁ Parameter werden auf Werkseinstellung zurückgesetzt.
 - ◁ Der Fehlercode **F.105** erscheint, da der Offset der Gasarmatur fehlt. (→ Seite 35)
3. Stellen Sie die Diagnosecodes **D.052** und **D.182** mit den notierten Werten ein.
 - ◁ Der Fehlercode **F.105** wird nicht mehr angezeigt.
4. Überprüfen Sie die anlagenspezifischen Einstellungen und passen Sie diese an.
5. Verlassen Sie die Diagnosecodes. (→ Seite 17)
6. Verlassen Sie die Fachhandwerkerebene. (→ Seite 17)

11.7 Defekte Bauteile austauschen

1. Führen Sie vor jeder Reparatur die vorbereitenden Arbeiten aus. (→ Seite 33)
2. Führen Sie nach jeder Reparatur die abschließenden Arbeiten aus. (→ Seite 39)

11.7.1 Ersatzteile beschaffen

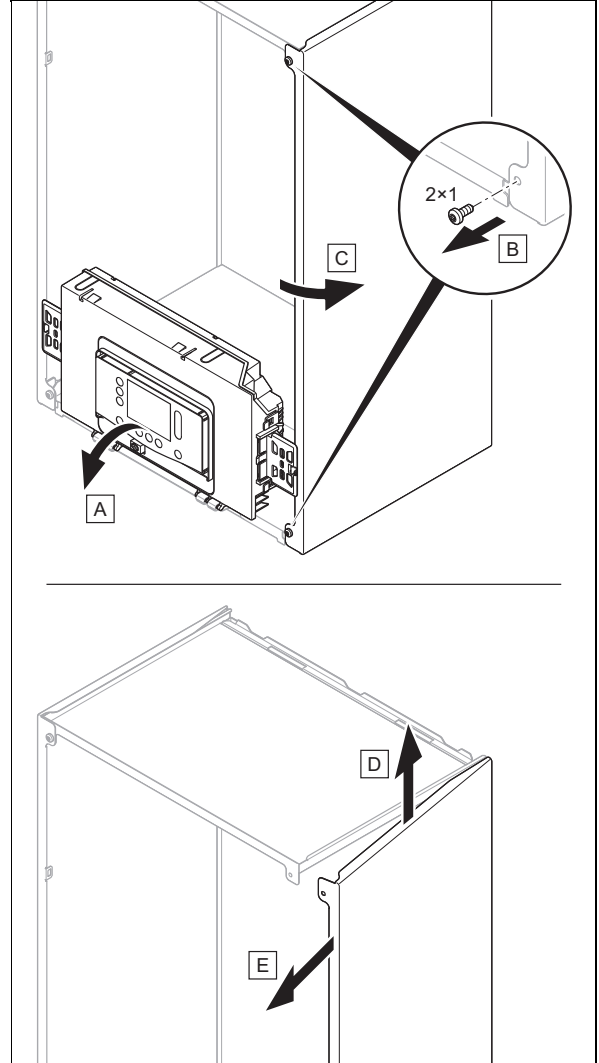
Die Originalbauteile des Produkts sind im Zuge der Konformitätsprüfung durch den Hersteller mitzertifiziert worden. Wenn Sie bei der Wartung oder Reparatur andere, nicht zertifizierte bzw. nicht zugelassene Teile verwenden, dann kann das dazu führen, dass das Produkt den geltenden Normen nicht mehr entspricht und dadurch die Konformität des Produkts erlischt.

Wir empfehlen dringend die Verwendung von Originalersatzteilen des Herstellers, da damit ein störungsfreier und sicherer Betrieb des Produkts gewährleistet ist. Um Informationen über die verfügbaren Originalersatzteile zu erhalten, wenden Sie sich an die Kontaktadresse, die auf der Rückseite der vorliegenden Anleitung angegeben ist.

- ▶ Wenn Sie bei Wartung oder Reparatur Ersatzteile benötigen, dann verwenden Sie ausschließlich für das Produkt zugelassene Ersatzteile.

11.7.2 Reparatur vorbereiten

1. Wenn Sie wasserführende Bauteile des Produkts ersetzen wollen, dann entleeren Sie das Produkt. (→ Seite 32)
2. Nehmen Sie das Produkt vorübergehend außer Betrieb. (→ Seite 39)
3. Trennen Sie das Produkt vom Stromnetz.
4. Demontieren Sie ggf. installierte Module unterhalb des Produkts (→ Installationsanleitung Modul).
5. Demontieren Sie die Frontverkleidung. (→ Seite 15)
- 6.



Vorsicht!

Risiko von Sachschäden durch mechanische Verformung!

Wenn Sie beide Seitenverkleidungen demonstrieren, dann kann sich das Produkt mechanisch verziehen, was zu Schäden z. B. an der Verrohrung führen kann, die Undichtigkeiten zur Folge haben können.

- ▶ Demontieren Sie immer nur eine Seitenverkleidung, niemals beide Seitenverkleidungen zur gleichen Zeit.

7. Schließen Sie den Gasabsperrrahn.
8. Schließen Sie die Wartungshähne im Heizungsvorlauf, Heizungsrücklauf und in der Kaltwasserleitung, falls noch nicht geschehen.

9. Stellen Sie sicher, dass kein Wasser auf stromführende Bauteile (z. B. den Schaltkasten) tropft.
10. Demontieren Sie das Luftansaugrohr.
11. Verwenden Sie nur neue Dichtungen und Schrauben.

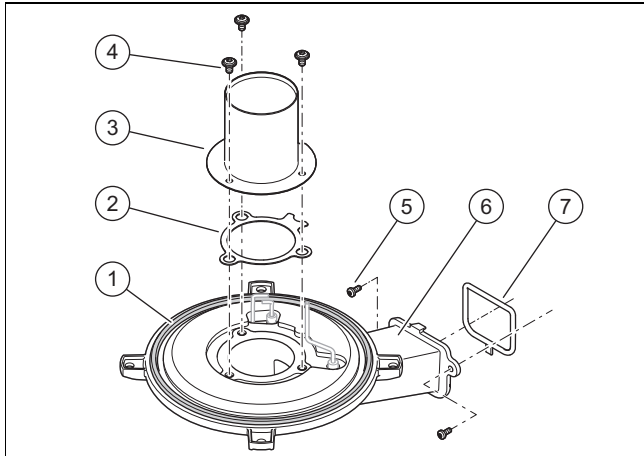
11.7.3 Brenner austauschen



Hinweis

Tauschen Sie niemals nur den Brenner aus, sondern immer den Brennerflansch, den Brenner und die Regelungselektrode, sowie alle Dichtungen.

1. Bauen Sie das Thermo-Kompaktmodul aus. (→ Seite 28)
2. Demontieren Sie die Zündelektrode. (→ Seite 37)



3. Schrauben Sie die zwei Schrauben (5) zwischen Brennerflansch (6) und Gebläse heraus.
4. Nehmen Sie den Brennerflansch ab.
5. Montieren Sie den neuen Brenner (3) mit einer neuen Brennerdichtung (2) an den neuen Brennerflansch.
6. Schrauben Sie die drei Schrauben (4) fest.
 - Anzugsdrehmoment: 6 Nm
7. Montieren Sie den neuen Brennerflansch mit einer neuen Brennerflanschdichtung (1). Erneuern Sie die Dichtung (7) zwischen Brennerflansch und Gebläse.
8. Schrauben Sie die zwei Schrauben vom Brennerflansch fest.
 - Anzugsdrehmoment: 5,5 Nm
9. Montieren Sie die neue Regelungselektrode an den neuen Brennerflansch. (→ Seite 38)
10. Setzen Sie die Zündelektrode mit einer neuen Dichtung ein.



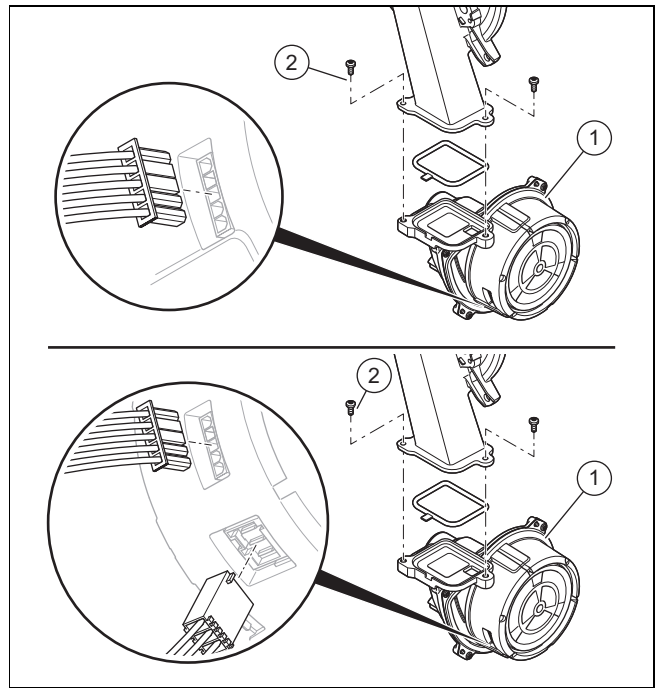
Hinweis

Berühren Sie die Zünd- und Regelungselektroden nur am Keramikteil.

11. Bauen Sie das Thermo-Kompaktmodul ein. (→ Seite 29)

11.7.4 Gebläse austauschen

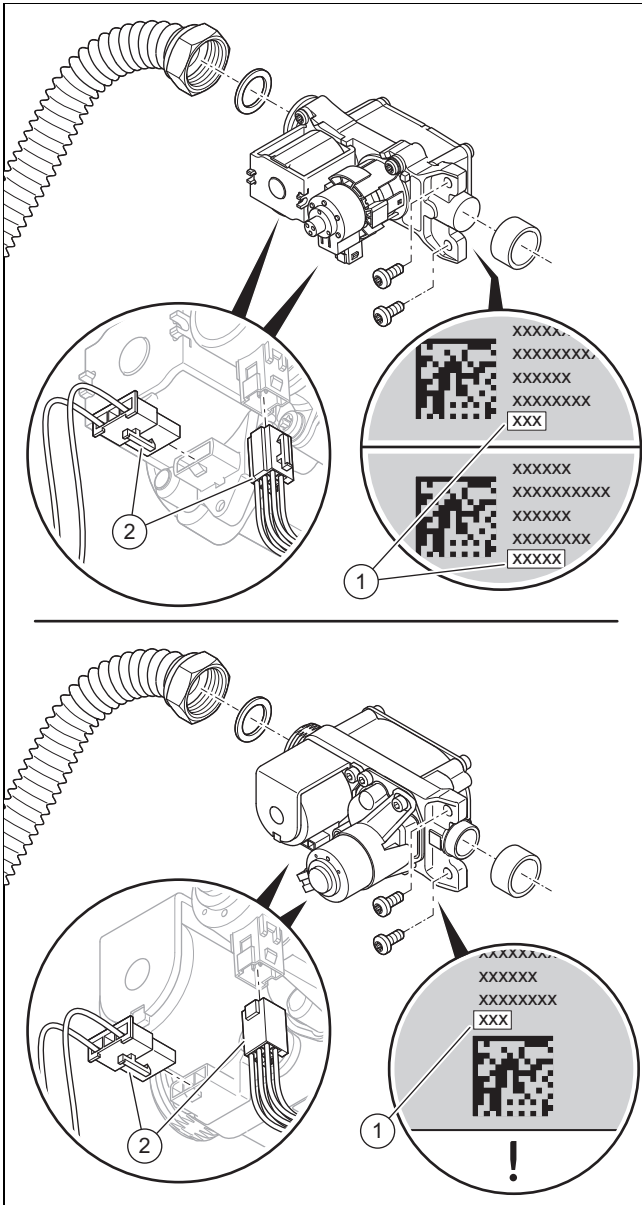
1. Bauen Sie die Gasarmatur aus. (→ Seite 35)



2. Ziehen Sie den Stecker, ggf. die beiden Stecker vom Gebläsemotor ab.
3. Ziehen Sie das Luftansaugrohr aus dem oberen Halter heraus, neigen Sie das Luftansaugrohr nach vorne und nehmen Sie das Luftansaugrohr vom Ansaugstutzen ab.
4. Schrauben Sie zwei Schrauben (2) zwischen Gemischrohr und Gebläseflansch heraus.
5. Entfernen Sie das Gebläse (1).
6. Setzen Sie das neue Gebläse ein. Erneuern Sie dabei alle Dichtungen.
7. Schrauben Sie die zwei Schrauben zwischen Gemischrohr und Gebläseflansch fest.
 - Anzugsdrehmoment: 5,5 Nm
8. Bauen Sie die Gasarmatur ein. (→ Seite 35)
9. Stecken Sie das Luftansaugrohr auf den Ansaugstutzen, neigen Sie das Luftansaugrohr nach hinten und drücken Sie das Luftansaugrohr in den oberen Halter.
10. Stecken Sie den Stecker, ggf. die beiden Stecker am Gebläsemotor auf.

11.7.5 Gasarmatur austauschen

Gasarmatur ausbauen



1. Ziehen Sie die zwei Stecker (2) von der Gasarmatur ab.
2. Schrauben Sie die Überwurfmutter an der Gasarmatur los.
3. Lösen Sie die beiden Schrauben zur Befestigung der Gasarmatur am Gebläse.
4. Entfernen Sie die Gasarmatur.
5. Lesen Sie den aufgedruckten Offset (1) von der Rückseite bzw. von der Unterseite der neuen Gasarmatur ab.

Gasarmatur einbauen

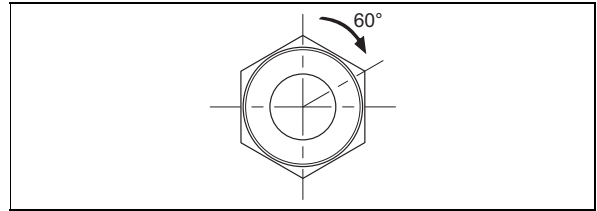
6. Setzen Sie die Gasarmatur ein. Erneuern Sie dabei alle Dichtungen.
7. Befestigen Sie die Gasarmatur am Gebläse mithilfe der beiden Schrauben.

– Anzugsdrehmoment: 5,5 Nm

8. Alternative 1:

- ▶ Schrauben Sie die Überwurfmutter an der Gasarmatur mit einer neuen Dichtung an. Sichern Sie dabei das Gasrohr gegen Verdrehen.
- Anzugsdrehmoment: 40 Nm

8. Alternative 2:

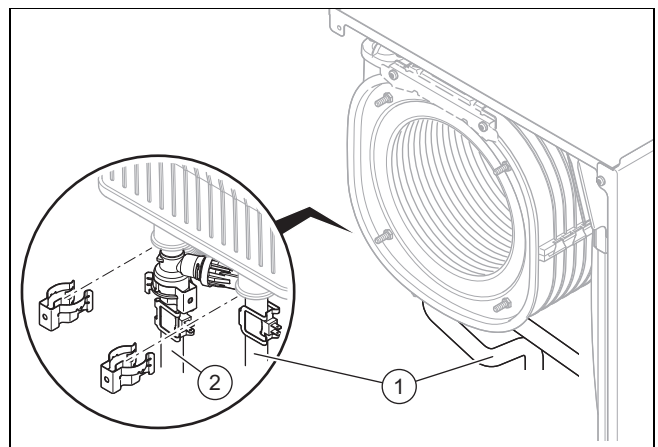


- ▶ Schrauben Sie die Überwurfmutter an der Gasarmatur mit einer neuen Dichtung an. Sichern Sie dabei das Gasrohr gegen Verdrehen.
- Anzugsdrehmoment: 15 Nm + 60°

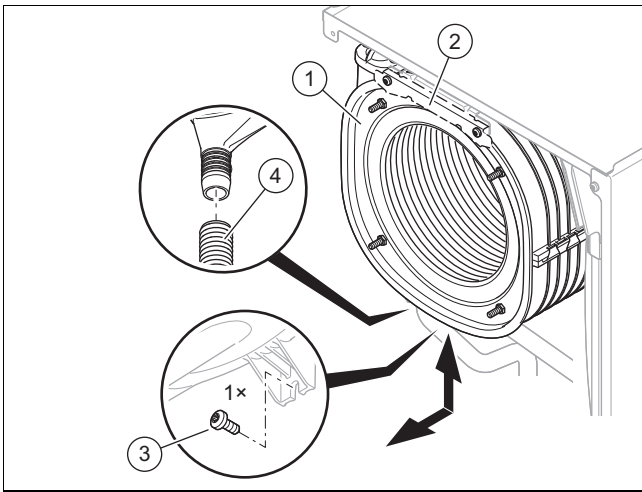
9. Stecken Sie die zwei Stecker der Gasarmatur auf.
10. Prüfen Sie die Gasarmatur und die Anschlüsse auf Dichtheit. (→ Seite 23)
11. Montieren Sie die Frontverkleidung. (→ Seite 22)
12. Schalten Sie das Produkt ein. (→ Seite 19)
13. Wenn der abgelesene Offset 5 Stellen hat, dann stellen Sie den Diagnosecode **D.052** mit den ersten 3 Stellen ein. (→ Seite 17)
14. Wenn der abgelesene Offset 3 Stellen hat, dann stellen Sie den Diagnosecode **D.052** ein. (→ Seite 17)
15. Wenn das Produkt mit der Gasart Flüssiggas eingestellt ist und der abgelesene Offset 5 Stellen hat, dann stellen Sie den Diagnosecode **D.182** mit den letzten 2 Stellen ein. (→ Seite 17)
16. Verlassen Sie die Diagnosecodes. (→ Seite 17)
17. Prüfen Sie den CO₂-Gehalt. (→ Seite 22)

11.7.6 Wärmetauscher austauschen

1. Demontieren Sie das Anschlussstück für die Luft-Abgas-Führung. (→ Seite 13)
2. Demontieren Sie die Seitenverkleidung. (→ Seite 33)
3. Bauen Sie das Thermo-Kompaktmodul aus. (→ Seite 28)

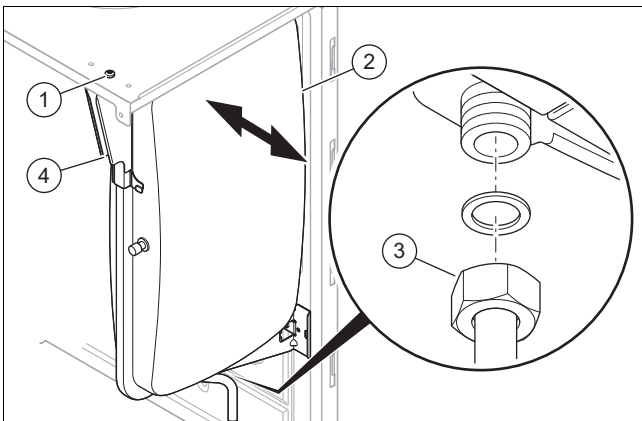


4. Entfernen Sie die Klammern am Vorlaufrohr (2) und am Rücklaufrohr (1).
5. Lösen Sie die Rohre des Vor-/Rücklaufs am Wärmetauscher.



6. Ziehen Sie den Kondensatablaufschauch (4) vom Wärmetauscher (1) ab.
7. Wenn ein vorderer Halter (2) vorhanden ist, dann entfernen Sie die zwei Schrauben am Halter und nehmen Sie den Halter ab.
8. Entfernen Sie die Schraube (3) an der Unterseite des Wärmetauschers.
9. Ziehen Sie den Wärmetauscher nach unten und schräg nach vorne heraus.
10. Setzen Sie den neuen Wärmetauscher in die Nuten der Rückwand ein.
11. Schrauben Sie eine neue Schraube an der Unterseite des Wärmetauschers fest.
12. Wenn Sie einen vorhandenen vorderen Halter abgenommen haben, dann schrauben Sie den Halter mit jeweils zwei neuen Schrauben fest.
13. Befestigen Sie den Kondensatablaufschauch am Wärmetauscher.
14. Stecken Sie das Vor-/Rücklaufrohr bis zum Anschlag in den Wärmetauscher. Erneuern Sie dabei alle Dichtungen.
15. Befestigen Sie die Klammern am Vor-/Rücklaufrohr.
16. Bauen Sie das Thermo-Kompaktmodul ein. (→ Seite 29)
17. Montieren Sie die Seitenverkleidung. (→ Seite 39)
18. Montieren Sie das Anschlussstück für die Luft-Abgas-Führung. (→ Seite 13)
19. Befüllen Sie die Heizungsanlage. (→ Seite 20)
20. Entlüften Sie die Heizungsanlage. (→ Seite 20)

11.7.7 Ausdehnungsgefäß austauschen



1. Lösen Sie die Mutter (3).

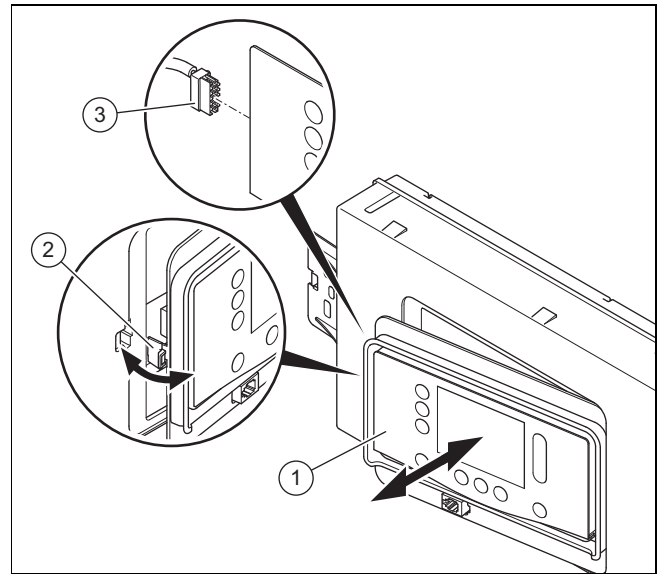
2. Lösen Sie die Schraube (1) des Halteblechs (4) und nehmen Sie das Halteblech ab.
3. Ziehen Sie das Ausdehnungsgefäß (2) zur Seite heraus.
4. Setzen Sie das neue Ausdehnungsgefäß in das Produkt ein.
5. Schrauben Sie die Mutter unter dem Ausdehnungsgefäß fest. Verwenden Sie dabei eine neue Dichtung.
6. Befestigen Sie das Halteblech mit der Schraube.
7. Befüllen Sie die Heizungsanlage. (→ Seite 20)
8. Entlüften Sie die Heizungsanlage. (→ Seite 20)

11.7.8 Display austauschen



Hinweis

Ersatzteile dürfen nur einmal verwendet werden.



1. Lösen Sie das Display (1) aus dem Halter (2) auf der linken Seite.
2. Ziehen Sie den Stecker (3) am Display ab.
3. Tauschen Sie das Display.
4. Stecken Sie den Stecker an das neue Display auf.
5. Montieren Sie das Display in die Halter.
6. Stellen Sie die Stromversorgung her.
 - ◁ Es findet ein Datenaustausch zwischen Leiterplatte und Display statt.

11.7.9 Leiterplatte austauschen



Hinweis

Ersatzteile dürfen nur einmal verwendet werden.

Wenn der Fehler **F.064** vorliegt, dann prüfen Sie erst den Diagnosecode **D.166** bevor Sie die Leiterplatte austauschen.

1. Öffnen Sie den Schaltkasten. (→ Seite 15)
2. Tauschen Sie die Leiterplatte entsprechend den beiliegenden Montage- und Installationsanleitungen.
3. Schließen Sie den Schaltkasten. (→ Seite 17)
4. Stellen Sie die Stromversorgung her.
 - ◁ Es findet ein Datenaustausch zwischen Leiterplatte und Display statt.

11.7.10 Leiterplatte und Display austauschen

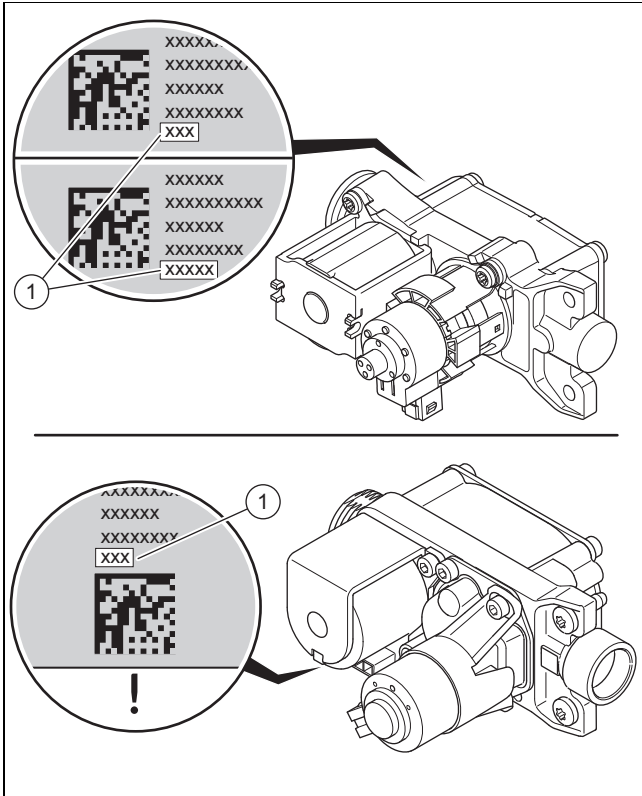


Hinweis

Ersatzteile dürfen nur einmal verwendet werden.

Wenn der Fehler **F.064** vorliegt, dann prüfen Sie erst den Diagnosecode **D.166** bevor Sie die Leiterplatte austauschen.

Bedingung: Leiterplatte und Display defekt



1. Lesen Sie den aufgedruckten Offset **(1)** von der Rückseite bzw. von der Unterseite der Gasarmatur ab. Verwenden Sie z. B. einen Spiegel.
2. Öffnen Sie den Schaltkasten. (→ Seite 15)
3. Tauschen Sie die Leiterplatte und das Display entsprechend den beiliegenden Montage- und Installationsanleitungen aus.
4. Schließen Sie den Schaltkasten. (→ Seite 17)
5. Tauschen Sie die Regelungselektrode aus. (→ Seite 38)
6. Montieren Sie die Frontverkleidung. (→ Seite 22)
7. Stellen Sie die Stromversorgung her.
8. Schalten Sie das Produkt ein. (→ Seite 19)
 - ◀ Das Produkt wechselt nach dem Einschalten direkt ins Menü zur Einstellung der Sprache.
9. Wählen Sie die gewünschte Sprache aus.
10. Lesen Sie den **DSN-Code** (Geräteerkennung) vom Typenschild auf der Rückseite des Schaltkastens ab.
11. Stellen Sie den richtigen Wert (über **D.093**) für den jeweiligen Produkttyp ein. (→ Seite 17)
 - ◀ Die Elektronik ist jetzt auf den Produkttyp eingestellt und die Parameter aller Diagnosecodes entsprechen den Werkseinstellungen.
 - ◀ Der Installationsassistent startet.
12. Wenn der abgelesene Offset 5 Stellen hat, dann stellen Sie den Diagnosecode **D.052** mit den ersten 3 Stellen ein. (→ Seite 17)

13. Wenn der abgelesene Offset 3 Stellen hat, dann stellen Sie den Diagnosecode **D.052** ein. (→ Seite 17)
14. Wenn das Produkt mit der Gasart Flüssiggas eingestellt ist und der abgelesene Offset 5 Stellen hat, dann stellen Sie den Diagnosecode **D.182** mit den letzten 2 Stellen ein. (→ Seite 17)
15. Überprüfen Sie die anlagenspezifischen Einstellungen und passen Sie diese an.
16. Starten Sie die Prüfprogramme **P.001** und **P.003** (→ Seite 17).

11.7.11 Zündelektrode austauschen

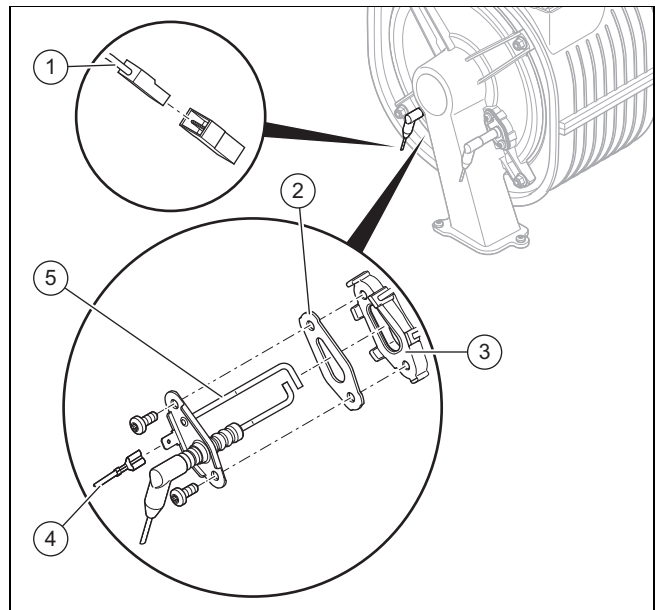


Gefahr!

Lebensgefahr durch heiße Abgase!

Dichtungen, Schrauben und Dämmungen an der Regelungselektrode und der Brennkammer dürfen nicht beschädigt sein.

- ▶ Vermeiden Sie die Beschädigung der Brenner-Dämmmatte an der Rückwand des Brennkammerdeckels.
- ▶ Wechseln Sie die Brenner-Dämmmatte aus, sobald diese Anzeichen von Beschädigung zeigt.
- ▶ Erneuern Sie bei jedem Austausch Dichtung und Schrauben der Zündelektrode.



1. Ziehen Sie das Erdungskabel **(4)** ab.
2. Ziehen Sie den Stecker **(1)** des Kabels der Zündelektrode ab.
3. Schrauben Sie beide Schrauben heraus.
4. Fädeln Sie die Zündelektrode **(5)** vorsichtig aus dem Brennerflansch **(3)**. Achten Sie darauf, dass Sie die Brenner-Dämmmatte auf der Rückseite des Brennkammerdeckels nicht beschädigen.
5. Entfernen Sie die Dichtungsreste am Brennerflansch.
6. Setzen Sie die neue Zündelektrode mit neuer Dichtung **(2)** ein.



Hinweis

Berühren Sie die neue Zündelektrode nur am Keramikteil. Die Reinigung der Zündelektrode ist untersagt.

7. Schrauben Sie die Zündelektrode mit zwei neuen Schrauben fest.
 - Anzugsdrehmoment: 3 Nm
8. Stecken Sie den Stecker der Zündleitung der Zündelektrode wieder auf.
9. Stecken Sie den Stecker des Erdungskabels wieder auf.

11.7.12 Regelungselektrode austauschen

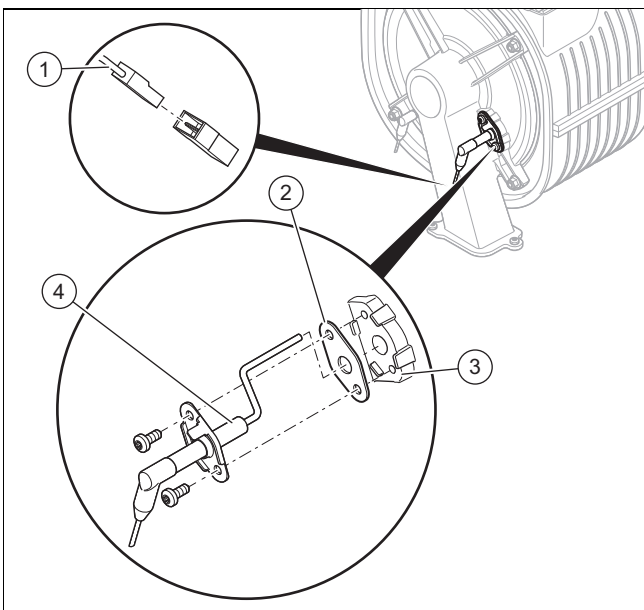


Gefahr!

Lebensgefahr durch heiße Abgase!

Dichtungen, Schrauben und Dämmungen an der Regelungselektrode und der Brennkammer dürfen nicht beschädigt sein.

- ▶ Vermeiden Sie die Beschädigung der Brenner-Dämmmatte an der Rückwand des Brennkammerdeckels.
- ▶ Wechseln Sie die Brenner-Dämmmatte aus, sobald diese Anzeichen von Beschädigung zeigt.
- ▶ Erneuern Sie bei jedem Austausch Dichtung und Schrauben der Regelungselektrode.



1. Ziehen Sie den Stecker (1) des Kabels der Regelungselektrode ab.
2. Schrauben Sie beide Schrauben heraus.
3. Fädeln Sie die Regelungselektrode (4) vorsichtig aus dem Brennerflansch (3). Achten Sie darauf, dass Sie die Brenner-Dämmmatte auf der Rückseite des Brennkammerdeckels nicht beschädigen.
4. Entfernen Sie die Dichtungsreste am Brennerflansch.
5. Setzen Sie die neue Regelungselektrode mit neuer Dichtung (2) ein.



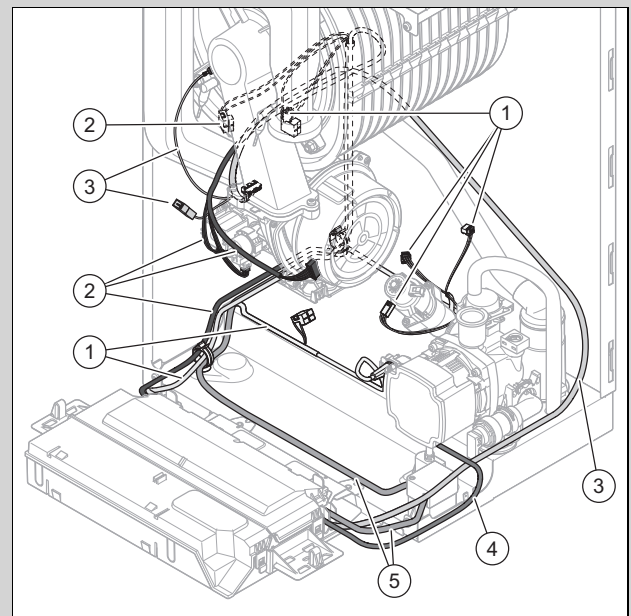
Hinweis

Berühren Sie die neue Regelungselektrode nur am Keramikteil. Die Reinigung der Regelungselektrode ist untersagt.

6. Schrauben Sie die Regelungselektrode mit zwei neuen Schrauben fest.
 - Anzugsdrehmoment: 3 Nm
7. Stecken Sie den Stecker der Zündleitung der Regelungselektrode wieder auf.
8. Montieren Sie die Frontverkleidung. (→ Seite 22)
9. Öffnen Sie den Gasabsperrhahn.
10. Schließen Sie das Produkt an die Stromversorgung an.
11. Schalten Sie über **D.146**, den Diagnosecode **D.147** frei. (→ Seite 17)
12. Setzen Sie den Diagnosecode **D.147** auf **Neue Elektrode** (→ Seite 17).
13. Prüfen Sie den CO₂-Gehalt. (→ Seite 22)

11.7.13 Kabelbäume verlegen

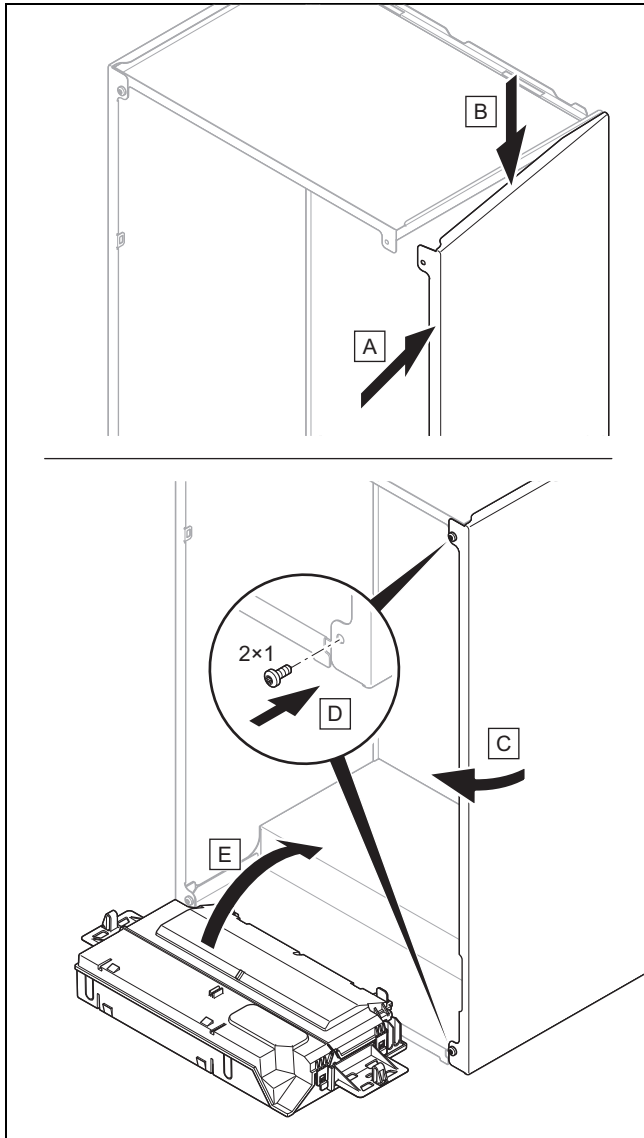
Gültigkeit: VC 10CS/1-5 (N-DE) ODER VC 15CS/1-5 (N-DE) ODER VC 20CS/1-5 (N-DE) ODER VC 25CS/1-5 (N-DE) ODER VC 30CS/1-5 (N-DE) ODER VCW 20/26CS/1-5 (N-DE) ODER VCW 25/32CS/1-5 (N-DE)



- | | | | |
|---|--|---|---|
| 1 | Kabelbaum Hydraulik (Flügelrad-Wasserdurchflusssensor, Wasserdrucksensor, Vorrangumschaltventil) | 2 | Kabelbaum (Gebläse, Gasarmatur, Temperatursensoren) |
| | | 3 | Kabelbaum Zündung |
| | | 4 | Kabel Stecksocket |
| | | 5 | Netzanschlusskabel |

1. Montieren Sie die Kabelbäume, wie in der Abbildung dargestellt.
2. Achten Sie beim Aufstecken der Stecker auf die farbliche Kodierung.

11.7.14 Reparatur abschließen



1. Wenn Sie die Seitenverkleidung demontiert haben, dann montieren Sie die Seitenverkleidung, wie in der Abbildung dargestellt.
2. Schrauben Sie die Seitenverkleidung mit zwei neuen Schrauben fest.
3. Öffnen Sie alle Wartungshähne und den Gasabsperrhahn, falls noch nicht geschehen.
4. Prüfen Sie das Produkt auf Dichtheit. (→ Seite 23)
5. Montieren Sie die Frontverkleidung. (→ Seite 22)
6. Montieren Sie ggf. die Frontblende unterhalb des Displays.
7. Installieren Sie ggf. die Module unterhalb des Produkts (→ Installationsanleitung Modul).
8. Stellen Sie die Stromversorgung her, falls noch nicht geschehen.
9. Schalten Sie das Produkt wieder ein, falls noch nicht geschehen. (→ Seite 19)

12 Außerbetriebnahme

12.1 Vorübergehend außer Betrieb nehmen

1. Drücken Sie den Geräte Hauptschalter an der Unterseite des Produkts.
 - ◀ Das Display erlischt.
2. Schließen Sie den Gasabsperrhahn.
3. Schließen Sie bei Produkten mit angeschlossenem Warmwasserspeicher zusätzlich das Kaltwasser-Absperrentil.

12.2 Endgültig außer Betrieb nehmen

1. Entleeren Sie das Produkt. (→ Seite 32)
2. Drücken Sie den Geräte Hauptschalter an der Unterseite des Produkts.
 - ◀ Das Display erlischt.
3. Trennen Sie das Produkt vom Stromnetz.
4. Schließen Sie den Gasabsperrhahn.
5. Schließen Sie bei Produkten mit angeschlossenem Warmwasserspeicher zusätzlich das Kaltwasser-Absperrentil.

13 Recycling und Entsorgung

Verpackung entsorgen

- ▶ Entsorgen Sie die Verpackung ordnungsgemäß.
- ▶ Beachten Sie alle relevanten Vorschriften.

14 Kundendienst

Kontaktdaten für unseren Kundendienst finden Sie unter der auf der Rückseite angegebenen Adresse oder unter www.vaillant.de.

Anhang

A Angabe der Rohrlängen zur B23P Installation



Hinweis

Die maximale Rohrlänge (nur gerades Rohr) entspricht der maximal erlaubten Abgasrohrlänge ohne Bögen. Wenn Bögen verwendet werden, dann muss die maximale Rohrlänge entsprechend den dynamischen Strömungseigenschaften der Bögen verringert werden. Bögen dürfen nicht direkt aufeinander folgen, da der Druckverlust auf diese Weise erhöht wird.

Rohrlängen B23P Installation

Länge bei $\varnothing \geq 80$ mm						
VC 10	VC 15	VC 20	VC 25	VC 30	VCW 20/26	VCW 25/32
40 m	40 m	32 m	32 m	29 m	32 m	32 m

B Fachhandwerkerebene



Hinweis

Da die Codetabelle für verschiedene Produkte genutzt wird, sind einige Codes oder einige Schritte im Installationsassistenten möglicherweise nicht sichtbar.

Einstellebene	Werte		Einheit	Schrittweite, Auswahl, Erläuterung	Werkseinstellung
	min.	max.			
Zugangscode eingeben	00	99		1 (FHW-Code 17)	
Datenübersicht	aktueller Wert				
Installationsassistent					
→ Sprache:				auswählbare Sprachen	Länderspezifisch
→ Datum:				aktuelles Datum	
→ Uhrzeit:				aktuelle Uhrzeit	
→ Geräteerkennung (DSN)	0	250		Geräteerkennung einstellen (wird nur im doppelten Ersatzteifall von Display und Leiterplatte angezeigt)	
→ Anlage mit Wasser befüllen				Fülldruck prüfen und Heizungsanlage ggf. nachfüllen.	
→ Hydraulische Betriebsart	0	4		0: Ohne Bypass Δp-konst. 1: Ohne Byp. Δp-konst.-Kick 2: Bypass Δp-konst. 3: Spreizung ΔT 4: Feste Pumpenstufe	*
→ Verfügbaren Druck justieren			mbar	Diese Auswahl ist abhängig von der Einstellung Hydraulische Betriebsart .	
→ Spreizungseinstellung			K	Diese Auswahl ist abhängig von der Einstellung Hydraulische Betriebsart .	
→ Einstellung der Pumpenstufe			%	Diese Auswahl ist abhängig von der Einstellung Hydraulische Betriebsart .	
* Wählen Sie für die vor Ort befindliche Anlage den optimalen Betriebspunkt aus.					

Einstellebene	Werte		Einheit	Schrittweite, Auswahl, Erläuterung	Werkseinstellung	
	min.	max.				
→ Auswahl Gasart				0: Nicht ausgewählt 1: Erdgas 2: Propan 30/37 mbar 3: Sondergas FR 4: Sondergas GB 5: Sondergas IT 6: Propan 50 mbar 7: Ls Gas Es wird nur die Auswahl für das jeweilige Produkt angezeigt. Falls ihr Produkt auf Flüssiggas umgestellt werden kann und Flüssiggas gewählt wird, dann sind die entsprechenden Aufkleber anzubringen. (→ Seite 24)		
→ Abgasinstallation Einfachbelegung				Die Anpassung erfolgt automatisch nach der Auswahl. Produktabhängig		
→ Witterungsgeführte Regelung				0: Deaktiviert 1: Aktiviert Diese Funktion muss aktiviert werden, wenn ein Aussentempersensor und kein Raumtemperaturregler installiert ist.		
→ Kontakt Fachhandwerker				Firma, Telefonnummer		
Prüfprogramme						
→ P.000 - P.008		aktueller Wert		Genauere Informationen finden Sie in der Tabelle Prüfprogramme.		
Aktortest						
→ T.001 - T.007		aktueller Wert		Genauere Informationen finden Sie in der Tabelle Aktortest.		
Diagnosecodes						
→ D.XXX - D.XXX		aktueller Wert		Genauere Informationen finden Sie in der Tabelle Diagnosecodes.		
Fehlerhistorie						
→ F.XXX - F.XXX		aktueller Wert		Fehlercodes werden nur dann angezeigt und können gelöscht werden, wenn Fehler aufgetreten sind. Genauere Informationen finden Sie in der Tabelle Fehlercodes.		
Notbetriebshistorie						
→ L.XXX - L.XXX → N.XXX - N.XXX		aktueller Wert		Reversible Codes Irreversible Codes Genauere Informationen finden Sie in der Tabelle Notbetriebscodes.		
Wartungscodes						
→ I.XXX - I.XXX		aktueller Wert		Genauere Informationen finden Sie in der Tabelle Wartungscodes.		
Werkseinstellungen?						
Nein, Ja						
Anlagenkonfiguration (Auswahl nur möglich, wenn ein Reglermodul VRC 710 installiert ist)						
→ Status:				S.XXX		
→ Heizen		aktueller Wert	°C	Vorlauf Solltemperatur:		
		aktueller Wert	°C	Vorlauf Isttemperatur:		
		10	99	°C	AT-Abschaltgrenze:	20
		0.10	4.00		Heizkurve:	1.2
		30	80	°C	Min. Vorlauf Solltemperatur:	30
		40	80	°C	Max. Vorlauf Solltemperatur:	40
				Absenkmodus: Eco, Reduziert	Reduziert	
→ Warmwasser				Zirkulationsp.: Aus, An	Aus	
* Wählen Sie für die vor Ort befindliche Anlage den optimalen Betriebspunkt aus.						

Einstellebene	Werte		Einheit	Schrittweite, Auswahl, Erläuterung	Werkseinstellung
	min.	max.			
→ Warmwasser				Legio.schutz Tag: Aus, Täglich, Wochentag	Aus
				Legio.schutz Uhrzeit:	
→ Estrichrocknungsprofile	0	90	°C	Vorlaufsollltemperatur für Tag 1-29 anzeigen und einstellen.	
Estrichrocknung (Auswahl nur möglich, wenn ein Reglermodul VRC 710 installiert ist)				Aktiviert die Estrichrocknung für frisch verlegten Estrich entsprechend der Einstellungen unter Estrichrocknungsprofile . Trocknung Tag: Estrichrocknung Temp.: °C	
* Wählen Sie für die vor Ort befindliche Anlage den optimalen Betriebspunkt aus.					

C Diagnosecodes



Hinweis

Da die Codetabelle für verschiedene Produkte genutzt wird, sind einige Codes beim jeweiligen Produkt möglicherweise nicht sichtbar oder nicht einstellbar.

Diagnosecode	Werte		Einheit	Schrittweite, Auswahl, Erläuterung	Werkseinstellung
	min.	max.			
D.000 Maximalbelastung im Heizbetrieb	produktabhängig		kW	einstellbare Heizungsteillast: Der Einstellbereich ist in den Technischen Daten einsehbar. Nicht alle Produkte haben einen Einstellbereich. auto : Produkt passt max. Heizungsteillast automatisch an aktuellen Anlagenbedarf an.	auto
D.001 Nachlaufzeit Heizungspumpe	1	60	min	1 Nachlaufzeit interne Pumpe für Heizbetrieb	5
D.002 Maximale Brennersperrzeit	2	60	min	1 Maximale Brennersperrzeit Heizung bei 20 °C Vorlauftemperatur	20
D.003 Auslauftemperatur Istwert	aktueller Wert		°C	1	
D.004 Warmwasserspeichertemperatur	aktueller Wert		°C	Messwert des Speichertemperatursensors.	
D.005 Heizungsvorlauftemperatur Sollwert	aktueller Wert		°C	Maximal der in D.071 eingestellte Wert, begrenzt durch einen eBUS-Regler, falls angeschlossen.	
D.006 Warmwassertemperatur Sollwert	aktueller Wert		°C		35
D.008 Status Raumthermostat (230V)				Aus, An	
D.009 Sollwert des eBUS-Reglers	aktueller Wert			Wird angezeigt, wenn ein Regler angeschlossen ist.	
D.010 Status Heizungspumpe	aktueller Wert			Aus, An	
D.011 Status externe Pumpe	aktueller Wert			Aus, An	
D.012 Status Speicherladepumpe	aktueller Wert			Aus, An	
D.013 Status Zirkulationspumpe	aktueller Wert			Aus, An	
D.015 Pumpendrehzahl Istwert	aktueller Wert		%		
D.016 Status Raumthermostat (24V)	aktueller Wert			Aus, An	

Diagnosecode	Werte		Einheit	Schrittweite, Auswahl, Erläuterung	Werkseinstellung
	min.	max.			
D.017 Heizungsregelungsart				Vorlauftemperaturregelung Rücklauftemp.regelung (Wenn Sie die Rücklauf-temperaturregelung aktiviert haben, dann ist die Funktion der automatischen Ermittlung der Heizleistung nicht aktiv.)	Vorlauf-temperaturregelung
D.018 Betriebsart Heizungspumpe				Dauerhaft (Pumpe läuft während Raumthermostat-Anforderung) Eco (Pumpe läuft intermittierend nach Brennerbetrieb. Pumpenzyklus: 5 min an/25 min aus.)	Eco
D.020 Einstellung max. Warmwassertemperatur	50	70	°C	1 nur Produkt mit Warmwasserbereitung	70 (Heizgerät) 65 (Kombi- gerät)
D.021 Status Warmstart für WW	aktueller Wert			Aus, An	
D.022 Status Warmwasseranforderung	aktueller Wert			Aus, An	
D.023 Status Heizanforderung	aktueller Wert			Aus, An	
D.025 Status Warmwasser-Anforderung eBUS-Regler	aktueller Wert			Aus, An (Wird angezeigt, wenn ein Regler angeschlossen ist.)	
D.026 Funktion internes Zusatzrelais D.027 Funktion externes Zubehörrelais 1 D.028 Funktion externes Zubehörrelais 2	1	9		1: Zirkulationspumpe 2: Externe Pumpe 3: Speicherladepumpe 4: Dunstabzugshaube 5: Externes Magnetventil 6: Externe Fehlermeldung 7: eBUS Fernbedienung 8: Legionellenschutzpumpe 9: Bypassventil Solarspeicher	2
D.029 Durchfluss Heizkreis	aktueller Wert		l/h	Aktuelle Durchflussmenge durch Wasserdurchflusssensor	
D.031 Automatische Fülleinrichtung	aktueller Wert			1. Halbautomatisch 2. Automatisch	
D.033 Gebläsedrehzahl Sollwert	aktueller Wert		U/min		
D.034 Gebläsedrehzahl Istwert	aktueller Wert		U/min		
D.035 Stellung 3-Wege-Ventil	aktueller Wert		%	0: Position Heizen 1: Parallelbetrieb (Mittelposition) 2: Warmwasser	1
D.036 Durchfluss Warmwasserkreis	aktueller Wert		l/min	Aktuelle Durchflussmenge durch Flügelrad Wasserdurchflusssensor	
D.039 Kaltwassertemperatur	aktueller Wert		°C	Warmwassereinlauftemperatur	
D.040 Vorlauftemperatur Istwert	aktueller Wert		°C		
D.041 Rücklauftemperatur Heizkreis	aktueller Wert		°C		
D.043 Heizkurve	0,1	4,0		0,05	1,2
D.045 Offset Heizkurve	5	30	°C	1	21
D.047 Außentemperatur	aktueller Wert		°C	Nur in Verbindung mit einem Außentemperatursensor.	
D.052 Offset Schrittmotor Gasarmatur	101	188		Gültig für die ersten 3 Stellen des 3- oder 5-stelligen Offsets. Offset auf der Rückseite der Gasarmatur angeben.	100

Diagnosecode	Werte		Einheit	Schrittweite, Auswahl, Erläuterung	Werkseinstellung
	min.	max.			
D.052 Offset Schrittmotor Gasarmatur	10	80		Gültig für die letzten 2 Stellen des 3-stelligen Offsets. Offset auf der Unterseite der Gasarmatur angeben.	100
D.058 Nachheizen Solarkreis	3	5		3: Min. Sollwert WW 60 °C 5: Auto Auslauftemperatur 40 °C: <ul style="list-style-type: none"> - Bei einer Einlauftemperatur ≤ 35 °C startet der Wärmeerzeuger, um die eingestellte Auslauftemperatur zu erreichen. - Bei einer Einlauftemperatur > 35 °C stoppt der Wärmeerzeuger, bzw. startet nicht. Ist die Einlauftemperatur < 30 °C, dann startet der Wärmeerzeuger erneut. Auslauftemperatur 60 °C: <ul style="list-style-type: none"> - Bei einer Einlauftemperatur ≤ 55 °C startet der Wärmeerzeuger, um die eingestellte Auslauftemperatur zu erreichen. - Bei einer Einlauftemperatur > 55 °C stoppt der Wärmeerzeuger, bzw. startet nicht. Ist die Einlauftemperatur < 50 °C, dann startet der Wärmeerzeuger erneut. Nur für Produkte mit integrierter Warmwasserbereitung.	5
D.060 Anzahl Überhitzungsfehler	aktueller Wert				
D.061 Anzahl Zündfehler	aktueller Wert				
D.062 Nachtabsenkung	0	30	°C	1	0
D.064 Durchschnittliche Zündzeit	aktueller Wert		s		
D.065 Maximale Zündzeit	aktueller Wert		s		
D.066 Warmstart Aktivierung				Warmstart deaktiviert Warmstart aktiviert	Produktabhängig
D.067 Restliche Brennersperzeit	aktueller Wert		min		
D.068 Anzahl erfolgloser Zündungen im 1. Versuch	aktueller Wert				
D.069 Anzahl erfolgloser Zündungen im 2. Versuch	aktueller Wert				
D.070 Einstellung 3-Wege-Ventil	0	2		0: Auto 1: Position Heizen Nur für Produkte ohne integrierter Warmwasserbereitung.	0
D.071 Maximale Vorlaufsollltemperatur	40	80	°C	1	75
D.072 Pumpennachlauf nach Speicherladung	0	10	min	Interne Pumpe	2
D.073 Offset Sollwert Warmwasser	-15	5	K	1	0
D.074 Legionellenschutz integrierter Speicher				Aus, An	An
D.075 Maximale Dauer der Speicherladung	20	90	min	1	45

Diagnosecode	Werte		Einheit	Schrittweite, Auswahl, Erläuterung	Werkseinstellung
	min.	max.			
D.077 Maximale Belastung Warmwasserbetrieb	leistungsabhängig		kW	1	max. Belastung
D.078 Maximale Vorlauftemperatur Sollwert Warmwasser	50	80	°C	1 Hinweis Der gewählte Wert muss mindestens 15 K bzw. 15 °C über dem eingestellten Speichersollwert liegen.	75
D.080 Betriebsstunden Heizung	aktueller Wert		h		
D.081 Betriebsstunden Warmwasser	aktueller Wert		h		
D.082 Brennerstarts Heizbetrieb	aktueller Wert				
D.083 Brennerstarts Warmwasser	aktueller Wert				
D.084 Betriebsstunden bis Wartung	„--“	7000	h	1 „--“ = deaktiviert	5000
D.085 Minimalbelastung des Geräts	leistungsabhängig		kW	1	min. Belastung
D.088 Minimaler Warmwasserdurchfluss	aktueller Wert			1,5 l/min (ohne Verz.) 3,7 l/min (2 s verzögert)	
D.090 eBUS-Regler				Nicht erkannt Erkannt	
D.091 Status DCF-Verbindung				Kein Empfang Datenempfang Synchronisiert Gültig	
D.092 Schichtladespeicher				Nicht verbunden Kommunikationsfehler Verbindung aktiv	
D.093 Geräteerkennung (DSN)	aktueller Wert				Produktabhängig
D.094 Fehlerhistorie anzeigen/löschen				Nein, Ja	
D.095 Softwareversionen	aktueller Wert				
D.096 Werkseinstellungen				Nein, Ja	
D.098 Wert Kodierwiderstand				Kodierwiderstand 1 Kodierwiderstand 3	
D.124 Smart ECO aktueller Status	aktueller Wert				
D.125 Auslauftemperatur Warmwasserspeicher	aktueller Wert		°C		
D.128 Minimale Soll-Vorlauftemperatur Heizung	aktueller Wert		°C		40
D.129 Minimaler Sollwert Warmwasser	aktueller Wert		°C		40

Diagnosecode	Werte		Einheit	Schrittweite, Auswahl, Erläuterung	Werkseinstellung
	min.	max.			
D.145 Deaktivierung Erkennung Luft-Abgas-Führung blockiert	aktueller Wert			Diagnosecode zur Deaktivierung der Prüfung der Abgasblockade. Verwenden Sie diesen Diagnosecode nur dann, wenn das Produkt während der Erstinbetriebnahme den Fehlercode F.035 anzeigt. Nachdem die Luft-Abgas-Führung überprüft und ggf. die Blockade behoben wurde, muss die Überprüfung der Abgasblockade über D.145 deaktiviert werden.	
D.146 Freigabe Tausch Regelungselektrode				Nein, Ja	
D.147 Austausch Regelungselektrode				Nein Neue Elektrode (Auswahl Neue Elektrode nur möglich, wenn D.146 freigeschaltet ist)	
D.156 Freigabe Gasumstellung				Nein, Ja	
D.157 Auswahl Gasart				0: Nicht ausgewählt 1: Erdgas 2: Propan 30/37 mbar 3: Sondergas FR 4: Sondergas GB 5: Sondergas IT 6: Propan 50 mbar 7: Ls Gas Nur die Auswahl für das jeweilige Produkt wird hier angezeigt.	Produktabhängig
D.158 Einstellung Gas-Luftverhältnis	0	5		0: Standardwert 1: Abmagerung 1 2: Abmagerung 2 3: Abmagerung 3 4: Abmagerung 4 5: Abmagerung 5 Nur bei Erdgasbetrieb.	0
D.159 Sperrzeit Umschaltvorgang				Deaktiviert, Aktiviert Sperrzeit Umschaltvorgang zwischen Warmwasser- und Heizbetrieb.	Aktiviert
D.160 Wasserdruck Sollwert	1,0	2,0	bar	0,1 Produktabhängig	1,5
D.161 Wartungsdatum	aktueller Wert				Aktuelles Datum + 1 Jahr
D.162 Witterungsgeführte Regelung				0: Deaktiviert 1: Aktiviert Gilt nur, wenn ein Aussentemperatursensor und kein Raumtemperaturregler installiert ist. Produktabhängig	1
D.163 Funktion internes Zubehörelais 2				1: Zirkulationspumpe 11: Autom. Fülleinrichtung Bei Produkten mit einer automatischen Fülleinrichtung ist die Werkseinstellung 11 eingestellt.	Produktabhängig
D.164 Abgasinstallation Einfachbelegung	-5	5			0
D.166 ADC Fehlerindex	0	13		1: Rücklauftemperatursensor prüfen 3: Kodiewiderstand Lüfter prüfen 5: Kodiewiderstand Wärmezelle prüfen 6: Regelungselektrode prüfen 7-8: Zündelektrode prüfen 9: Vorlauftemperatursensor prüfen 11: WW Einlauftemperatursensor prüfen 12-13: Regelungselektrode prüfen	

Diagnosecode	Werte		Einheit	Schrittweite, Auswahl, Erläuterung	Werkseinstellung
	min.	max.			
D.167 Verbindung Speicher	0	1		0: Speicher nicht angeschl. 1: Speicher angeschlossen	0
D.170 Hydraulische Betriebsart	0	4		0: Ohne Bypass Δp-konst. 1: Ohne Byp. Δp-konst.-Kick 2: Bypass Δp-konst. 3: Spreizung ΔT 4: Feste Pumpenstufe Die Diagnosecodes D.171 - D.175 beziehen sich auf die Auswahl in D.170 .	Produktabhängig
D.171 Sollwert Druckniveau	100	400	mbar	Gültig für Ohne Bypass Δp-konst., Ohne Byp. Δp-konst.-Kick und Bypass Δp-konst..	200
D.172 Sollwert Spreizung	aktueller Wert		K	Gültig für Spreizung ΔT .	20
D.173 Minimales Druckniveau	aktueller Wert		mbar	Gültig für Spreizung ΔT .	100
D.174 Maximales Druckniveau	aktueller Wert		mbar	Gültig für Ohne Byp. Δp-konst.-Kick, Bypass Δp-konst. und Spreizung ΔT .	400
D.175 Pumpenstufe	aktueller Wert		%	10 Gültig für Feste Pumpenstufe .	100
D.182 Offset Schrittmotor Gasarmatur 2	10	80		Gültig für die letzten beiden Stellen von Gasarmaturen mit einem Offset mit 5 Stellen. Gültig für Produkte mit der eingestellten Gasart Flüssiggas.	100

D Statuscodes



Hinweis

Da die Codetabelle für verschiedene Produkte genutzt wird, sind einige Codes beim jeweiligen Produkt möglicherweise nicht sichtbar.

Code	Bedeutung
S.000	Für den Heizbetrieb liegt keine Anforderung vor.
S.001	Der Heizbetrieb ist aktiv und das Gebläse befindet sich im Vorlauf.
S.002	Der Heizbetrieb ist aktiv und die Heizungspumpe befindet sich im Vorlauf.
S.003	Der Heizbetrieb ist aktiv und das Gerät zündet.
S.004	Der Heizbetrieb ist aktiv und der Brenner ist in Betrieb.
S.005	Der Heizbetrieb ist aktiv und die Heizungspumpe und das Gebläse befinden sich im Nachlauf.
S.006	Der Heizbetrieb ist aktiv und das Gebläse befindet sich im Nachlauf.
S.007	Der Heizbetrieb ist aktiv und die Heizungspumpe befindet sich im Nachlauf.
S.008	Der Heizbetrieb ist aktiv und das Gerät befindet sich in der Brennersperrezeit.
S.009	Der Heizbetrieb ist aktiv und das Gerät führt eine automatische Driftadaption der Regelungselektrode durch, um die Alterung der Elektrode auszugleichen.
S.010	Für eine Warmwasser-Zapfung liegt keine Anforderung vor.
S.011	Die Warmwasser-Zapfung ist aktiv und das Gebläse befindet sich im Anlauf.
S.012	Die Warmwasser-Zapfung ist aktiv und die Heizungspumpe befindet sich im Vorlauf.
S.013	Die Warmwasser-Zapfung ist aktiv und das Gerät zündet.
S.014	Die Warmwasser-Zapfung ist aktiv und der Brenner ist in Betrieb.
S.015	Die Warmwasser-Zapfung ist aktiv und Heizungspumpe und Gebläse befinden sich im Nachlauf.
S.016	Die Warmwasser-Zapfung ist aktiv und das Gebläse befindet sich im Nachlauf.
S.017	Die Warmwasser-Zapfung ist aktiv und die Heizungspumpe befindet sich im Nachlauf.
S.019	Die Warmwasser-Zapfung ist aktiv und das Gerät führt eine automatische Driftadaption der Regelungselektrode durch, um die Alterung der Elektrode auszugleichen.
S.020	Für die Warmwasser-Speicherladung liegt keine Anforderung vor.
S.021	Die Warmwasser-Speicherladung ist aktiv und das Gebläse läuft an.

Code	Bedeutung
S.022	Die Warmwasser-Speicherladung ist aktiv und die Pumpe befindet sich im Vorlauf.
S.023	Die Warmwasser-Speicherladung ist aktiv und das Gerät zündet.
S.024	Die Warmwasser-Speicherladung ist aktiv und der Brenner ist in Betrieb.
S.025	Die Warmwasser-Speicherladung ist aktiv und die Pumpe und das Gebläse befinden sich im Nachlauf.
S.026	Die Warmwasser-Speicherladung ist aktiv und das Gebläse befindet sich im Nachlauf.
S.027	Die Warmwasser-Speicherladung ist aktiv und die Heizungspumpe befindet sich im Nachlauf.
S.028	Die Warmwasser-Speicherladung ist aktiv und das Gerät befindet sich in der Brennersperrzeit.
S.029	Die Warmwasser-Speicherladung ist aktiv und das Gerät führt eine automatische Driftadaption der Ionisationselektrode durch, um die Alterung der Elektrode auszugleichen.
S.030	Es liegt keine Anforderung des Thermostats vor. Der Heizbetrieb ist blockiert.
S.031	Der Heizbetrieb ist deaktiviert und es liegt keine Warmwasseranforderung an.
S.032	Das Gebläse wird aufgrund einer zu hohen Drehzahlabweichung neu gestartet.
S.034	Die Frostschutzfunktion ist aktiv.
S.039	Fußboden-Anlegethermostat oder Kondensatpumpe blockieren den Brennerbetrieb. Das Gerät befindet sich in einer Wartezeit.
S.041	Der Wasserdruck im Heizungssystem ist zu hoch.
S.042	Eine externe Einheit (z. B. Kondensatpumpe oder externe Abgasklappe) blockieren den Brennerbetrieb. Das Gerät befindet sich in einer Wartezeit.
S.054	Aufgrund von Wassermangel befindet sich das Gerät in einer Wartezeit.
S.057	Der Notbetrieb der Verbrennungsregelung blockiert den Brennerbetrieb. Das Gerät befindet sich in einer Wartezeit.
S.059	Wärmeanforderung vorhanden. Die Umlaufwassermenge ist für einen Brennerstart nicht ausreichend.
S.088	Das Entlüftungsprogramm ist aktiv.
S.091	Der Präsentationsmodus mit limitierter Funktionalität ist aktiv.
S.092	Der Selbsttest der Umlaufwassermenge ist aktiv.
S.093	Eine Abgasmessung ist aktuell nicht möglich.
S.096	Der Selbsttest für den Rücklauftemperatursensor ist aktiv. Die Heizanforderungen sind blockiert.
S.097	Der Selbsttest für den Wasserdrucksensor ist aktiv. Die Heizanforderungen sind blockiert.
S.098	Der Selbsttest für Vor- & Rücklauftemperatursensor ist aktiv. Die Heizanforderungen sind blockiert.
S.109	Der Standby-Modus ist aktiv.
S.199	Das Gerät wird automatisch mit Wasser befüllt.
S.326	Der hydraulische Sensor- und Aktortest ist aktiv.
S.328	Die externe Pumpe läuft permanent und ist nicht mit dem Gerät verbunden.
S.335	Es wird überprüft, ob eine Abgasblockade vorhanden ist.
S.599	Das Gerät hat einen Fehler.

E Fehlercodes



Hinweis

Da die Codetabelle für verschiedene Produkte genutzt wird, sind einige Codes beim jeweiligen Produkt möglicherweise nicht sichtbar.

Code/Bedeutung	mögliche Ursache	Maßnahme
F.000 Das Signal des Vorlauftemperatursensors ist unterbrochen.	Stecker Vorlauftemperatursensor nicht gesteckt/lose	▶ Prüfen Sie den Stecker und die Steckverbindung des Vorlauf-temperatursensors.
	Vorlauftemperatursensor defekt	▶ Tauschen Sie den Vorlauftemperatursensor aus.
	Stecker auf Leiterplatte nicht gesteckt/lose	▶ Prüfen Sie den Stecker und die Steckverbindung.
	Unterbrechung im Kabelbaum	▶ Prüfen Sie den Kabelbaum.
F.001 Das Signal des Rücklauftemperatursensors ist unterbrochen.	Stecker Rücklauftemperatursensor nicht gesteckt/lose	▶ Prüfen Sie den Stecker und die Steckverbindung des Rück- lauftemperatursensors.
	Rücklauftemperatursensor defekt	▶ Tauschen Sie den Rücklauftemperatursensor aus.

Code/Bedeutung	mögliche Ursache	Maßnahme
F.001 Das Signal des Rücklauftemperatursensors ist unterbrochen.	Stecker auf Leiterplatte nicht gesteckt/lose	▶ Prüfen Sie den Stecker und die Steckverbindung.
	Unterbrechung im Kabelbaum	▶ Prüfen Sie den Kabelbaum.
F.002 Das Signal des Warmwasseranschluss-Temperatursensors ist unterbrochen.	Stecker Warmwasseranschluss-Temperatursensor nicht gesteckt/lose	▶ Prüfen Sie den Stecker und die Steckverbindung des Warmwasseranschluss-Temperatursensors.
	Warmwasseranschluss-Temperatursensor defekt	▶ Tauschen Sie den Warmwasseranschluss-Temperatursensor aus.
	Stecker auf Leiterplatte nicht gesteckt/lose	▶ Prüfen Sie den Stecker und die Steckverbindung.
	Unterbrechung im Kabelbaum	▶ Prüfen Sie den Kabelbaum.
F.003 Das Signal des Speichertemperatursensors ist unterbrochen.	Temperatursensor Schichtladespeicher defekt oder nicht angeschlossen	▶ Prüfen Sie den Stecker vom Temperatursensor, von der Leiterplatte und den Kabelbaum am Schichtladespeicher.
F.010 Der Vorlauftemperatursensor ist kurzgeschlossen.	Vorlauftemperatursensor defekt	▶ Tauschen Sie den Vorlauftemperatursensor aus.
	Kurzschluss im Kabelbaum	▶ Prüfen Sie den Kabelbaum und tauschen Sie den Kabelbaum ggf. aus.
	Vorlauftemperatursensor-Kabel defekt	▶ Prüfen Sie das Vorlauftemperatursensor-Kabel.
F.011 Der Rücklauftemperatursensor ist kurzgeschlossen.	Rücklauftemperatursensor defekt	▶ Tauschen Sie den Rücklauftemperatursensor aus.
	Kurzschluss im Kabelbaum	▶ Prüfen Sie den Kabelbaum und tauschen Sie den Kabelbaum ggf. aus.
	Rücklauftemperatursensor-Kabel defekt	▶ Prüfen Sie das Rücklauftemperatursensor-Kabel.
F.012 Der Warmwasseranschluss-Temperatursensor ist kurzgeschlossen.	Warmwasseranschluss-Temperatursensor defekt	▶ Tauschen Sie den Warmwasseranschluss-Temperatursensor aus.
	Kurzschluss im Kabelbaum	▶ Prüfen Sie den Kabelbaum und tauschen Sie den Kabelbaum ggf. aus.
	Kabel des Warmwasseranschluss-Temperatursensors defekt	▶ Prüfen Sie das Kabel des Warmwasseranschluss-Temperatursensors.
F.013 Der Speichertemperatursensor ist kurzgeschlossen.	Speichertemperatursensor defekt	▶ Tauschen Sie den Speichertemperatursensor aus.
	Kurzschluss im Kabelbaum	▶ Prüfen Sie den Kabelbaum und tauschen Sie den Kabelbaum ggf. aus.
	Kurzschluss im Verbindungskabel	▶ Prüfen Sie das Verbindungskabel und tauschen Sie es ggf. aus.
F.020 Der Sicherheitstemperaturbegrenzer (STB) unterbricht die Gasventilsteuerung. Das Gasventil wurde geschlossen, weil die Temperatur des Vorlauf- oder Rücklauf-Temperatursensors den Maximalgrenzwert überschritten hat.	Vorlauftemperatursensor defekt	▶ Tauschen Sie den Vorlauftemperatursensor aus.
	Rücklauftemperatursensor defekt	▶ Tauschen Sie den Rücklauftemperatursensor aus.
	Masseverbindung fehlerhaft	▶ Prüfen Sie die Masseverbindung.
	Schwarzentladung über Zündkabel, Zündstecker oder Zündelektrode	▶ Prüfen Sie Zündkabel, Zündstecker und Zündelektrode.
F.022 Es ist kein oder zu wenig Wasser im Produkt oder der Wasserdruck ist zu niedrig.	Im Produkt ist zu wenig/kein Wasser.	▶ Befüllen Sie die Heizungsanlage.
	Wasserdrucksensor defekt	▶ Tauschen Sie den Wasserdrucksensor aus.
	Unterbrechung im Kabelbaum	▶ Prüfen Sie den Kabelbaum.
	Kabel zur Pumpe/zum Wasserdrucksensor lose/nicht gesteckt/defekt	▶ Prüfen Sie das Kabel zur Pumpe/zum Wasserdrucksensor.
	Magnetventil der automatischen Füllrichtung defekt	▶ Prüfen Sie die automatische Füllrichtung und tauschen Sie die Füllrichtung ggf. aus.
	Internes Ausdehnungsgefäß defekt	▶ Prüfen Sie das interne Ausdehnungsgefäß und tauschen Sie es ggf. aus.
F.023 Die Temperaturspreizung zwischen Vor-/ Rücklauf ist zu groß.	Pumpe blockiert	▶ Prüfen Sie die Pumpe auf Funktionsfähigkeit.
	Luft im Produkt	▶ Entlüften Sie die Heizungsanlage.
	Pumpe läuft in Minderleistung	▶ Prüfen Sie die Pumpe auf Funktionsfähigkeit.

Code/Bedeutung	mögliche Ursache	Maßnahme
F.023 Die Temperaturspreizung zwischen Vor-/ Rücklauf ist zu groß.	Anschluss Vor- und Rücklauf-temperatursensor verwechselt	▶ Prüfen Sie den Anschluss des Vor- und Rücklauf-temperatursensor.
F.024 Der Temperaturanstieg ist zu schnell.	Pumpe blockiert	▶ Prüfen Sie die Pumpe auf Funktionsfähigkeit.
	Pumpe läuft in Minderleistung	▶ Prüfen Sie die Pumpe auf Funktionsfähigkeit.
	Luft im Produkt	▶ Entlüften Sie die Heizungsanlage.
	Anlagendruck zu gering	▶ Prüfen Sie den Anlagendruck.
	Schwerkraftbremse blockiert	▶ Prüfen Sie die Schwerkraftbremse auf Funktionsfähigkeit.
	Schwerkraftbremse falsch eingebaut	▶ Prüfen Sie die Einbaulage der Schwerkraftbremse.
F.025 Die Abgastemperatur ist zu hoch.	Falsche Gasart (z. B. Propan)	▶ Prüfen Sie die Gasart und Gasarteneinstellung.
F.027 Ein Flammensignal wurde erkannt, während der Brenner aus ist.	Feuchtigkeit auf Leiterplatte	▶ Prüfen Sie die Leiterplatte auf Funktionsfähigkeit.
	Leiterplatte defekt	▶ Tauschen Sie die Leiterplatte aus.
	Gasmagnetventil undicht	▶ Prüfen Sie das Gasmagnetventil auf Funktionsfähigkeit.
F.028 Das Flammensignal wurde während der Zündphase nicht erkannt.	Gasabsperrhahn geschlossen	▶ Öffnen Sie den Gasabsperrhahn.
	Gasdruckwächter hat ausgelöst	▶ Prüfen Sie den Gasfließdruck.
	Luft in der Gasleitung (z. B. bei Erstinbetriebnahme)	▶ Entstören Sie das Gerät einmalig.
	Gasfließdruck zu gering	▶ Prüfen Sie den Gasfließdruck.
	thermische Absperrereinrichtung hat ausgelöst	▶ Prüfen Sie die thermische Absperrereinrichtung.
	Kondensatablaufleitung verstopft	▶ Prüfen Sie die Kondensatablaufleitung.
	Störung im Abgasweg durch Rezirkulation oder Abgasblockade	▶ Prüfen Sie den kompletten Abgasweg.
	Luftansaugrohr blockiert	▶ Prüfen Sie das Luftansaugrohr.
	Offset Gasventil in D.052 falsch hinterlegt	▶ Prüfen Sie die Offset-Einstellung der Gasarmatur.
	Falsche ET-Gasarmatur	▶ Prüfen Sie die ET-Gasarmatur.
	Gasarmatur defekt	▶ Prüfen Sie die Gasarmatur.
	Stecker auf Leiterplatte nicht gesteckt/lose	▶ Prüfen Sie den Stecker und die Steckverbindung.
	Unterbrechung im Kabelbaum	▶ Prüfen Sie den Kabelbaum.
	Zünderlektrode defekt	▶ Tauschen Sie die Zünderlektrode aus.
	Ionisationsstrom unterbrochen	▶ Prüfen Sie die Regelungselektrode, das Verbindungskabel und die Steckverbindung.
	Erdung fehlerhaft	▶ Prüfen Sie die Erdung des Produkts.
	Elektronik defekt	▶ Prüfen Sie die Leiterplatte.
	Regelungselektrode hat Kontakt zum Brenner	▶ Prüfen Sie den Abstand zwischen Regelungselektrode und Brenner.
F.029 Die Zündung nach einem Flammenausfall während des Betriebs war erfolglos.	Gaszufuhr unterbrochen	▶ Prüfen Sie die Gaszufuhr.
	Störung im Abgasweg durch Rezirkulation oder Abgasblockade	▶ Prüfen Sie den kompletten Abgasweg.
	Erdung fehlerhaft	▶ Prüfen Sie die Erdung des Produkts.
	Zündaussetzer	▶ Prüfen Sie den Zündtransformator auf Funktionsfähigkeit.
	Kondensatablaufleitung verstopft	▶ Prüfen Sie die Kondensatablaufleitung.
	Regelungselektrode hat Kontakt zum Brenner	▶ Prüfen Sie den Abstand zwischen Regelungselektrode und Brenner.
F.032 Die Gebläsedrehzahl ist außerhalb der Toleranz.	Stecker am Gebläse nicht gesteckt/lose	▶ Prüfen Sie den Stecker am Gebläse und die Steckverbindung.
	Stecker auf Leiterplatte nicht gesteckt/lose	▶ Prüfen Sie den Stecker und die Steckverbindung.

Code/Bedeutung	mögliche Ursache	Maßnahme
F.032 Die Gebläsedrehzahl ist außerhalb der Toleranz.	Unterbrechung im Kabelbaum	▶ Prüfen Sie den Kabelbaum.
	Gebläse blockiert	▶ Prüfen Sie das Gebläse auf Funktionsfähigkeit.
	Hallsensor defekt	▶ Tauschen Sie den Hallsensor aus.
	Elektronik defekt	▶ Prüfen Sie die Leiterplatte.
F.035 Die Luft-Abgas-Führung ist blockiert.	Luft-Abgas-Führung bei Erst-inbetriebnahme blockiert	▶ Prüfen Sie den kompletten Abgasweg und deaktivieren Sie anschließend D.145 .
	Gasfließdruck zu gering	▶ Prüfen Sie den Gasfließdruck.
	Störung im Abgasweg durch Rezirkulation oder Abgasblockade	▶ Prüfen Sie den kompletten Abgasweg.
	Kondensatablaufleitung verstopft	▶ Prüfen Sie die Kondensatablaufleitung.
	Verbrennungsluftzufuhr nicht ausreichend	▶ Prüfen Sie die Verbrennungsluftzufuhr.
	Regelungselektrode defekt	▶ Tauschen Sie die Regelungselektrode aus.
F.040 Die Luftzahl ist zu gering.	Störung im Abgasweg durch Rezirkulation oder Abgasblockade	▶ Prüfen Sie den kompletten Abgasweg.
	Kondensatablaufleitung verstopft	▶ Prüfen Sie die Kondensatablaufleitung.
	Gasfließdruck zu gering	▶ Prüfen Sie den Gasfließdruck.
	Falsche Gasart (z. B. Propan)	▶ Prüfen Sie die Gasart und Gasarteneinstellung.
	Offset Gasventil in D.052 falsch hinterlegt	▶ Prüfen Sie die Offset-Einstellung der Gasarmatur.
	Kurzschluss im Kabelbaum Gasarmatur	▶ Prüfen Sie den Kabelbaum zur Gasarmatur.
	Gasarmatur elektrisch nicht angeschlossen/fehlerhaft angeschlossen	▶ Prüfen Sie den elektrischen Anschluss der Gasarmatur.
	Regelungselektrode defekt	▶ Tauschen Sie die Regelungselektrode aus.
	Leiterplatte defekt	▶ Tauschen Sie die Leiterplatte und die Regelungselektrode aus.
	Gebläse defekt	▶ Tauschen Sie das Gebläse aus.
F.042 Der Kodierwiderstand (im Kabelbaum) oder der Gasgruppenwiderstand (auf Leiterplatte, wenn vorhanden) ist ungültig.	Unterbrechung im Kabelbaum Wärmetauscher	▶ Prüfen Sie den Kabelbaum zum Wärmetauscher.
F.044 Das Ionisationssignal der Regelungselektrode ist zu niedrig. Die Driftadaption ist fehlgeschlagen.	Störung im Abgasweg durch Rezirkulation oder Abgasblockade	▶ Prüfen Sie den kompletten Abgasweg.
	Kondensatablaufleitung verstopft	▶ Prüfen Sie die Kondensatablaufleitung.
	Gasfließdruck zu gering	▶ Prüfen Sie den Gasfließdruck.
	Falsche Gasart (z. B. Propan)	▶ Prüfen Sie die Gasart und Gasarteneinstellung.
	Regelungselektrode defekt	▶ Tauschen Sie die Regelungselektrode aus.
	Gasarmatur defekt	▶ Tauschen Sie die Gasarmatur aus.
	Leiterplatte defekt	▶ Tauschen Sie die Leiterplatte aus.
F.047 Das Signal des Warmwasser-Temperatursensors am Ausgang des internen Speichers ist unplausibel.	Stecker Speicherauslauftemperatursensor nicht gesteckt/lose	▶ Prüfen Sie den Stecker und die Steckverbindung des Speicherauslauftemperatursensors.
	Speicherauslauftemperatursensor defekt	▶ Tauschen Sie den Speicherauslauftemperatursensor aus.
	Unterbrechung im Kabelbaum	▶ Prüfen Sie den Kabelbaum.
F.049 Der eBUS ist kurzgeschlossen oder zwei aktive eBUS-Quellen haben eine vertauschte Polarität.	Kurzschluss am eBUS-Anschluss	▶ Prüfen Sie den eBUS-Anschluss auf Funktionsfähigkeit.
	eBUS-Überbelastung	▶ Prüfen Sie den eBUS-Anschluss auf Funktionsfähigkeit.
	verschiedene Polaritäten am eBUS-Anschluss	▶ Prüfen Sie den eBUS-Anschluss auf Funktionsfähigkeit.

Code/Bedeutung	mögliche Ursache	Maßnahme
F.057 Die Verbrennungsregelung ist ausgefallen und der entsprechende Notbetrieb ist fehlgeschlagen.	Störung im Abgasweg durch Rezirkulation oder Abgasblockade	▶ Prüfen Sie den kompletten Abgasweg.
	Kondensatablaufleitung verstopft	▶ Prüfen Sie die Kondensatablaufleitung.
	Gasfließdruck zu gering	▶ Prüfen Sie den Gasfließdruck.
	Offset Gasventil in D.052 falsch hinterlegt	▶ Prüfen Sie die Offset-Einstellung der Gasarmatur.
	Kabelbaum beschädigt oder defekt	▶ Prüfen Sie den Kabelbaum.
	Leiterplatte defekt	▶ Tauschen Sie die Leiterplatte aus.
F.061 Das ASIC oder der µController läuft nicht in den definierten Zeitvorgaben.	Gebläse defekt	▶ Prüfen Sie über D.033 und D.034 ob die Gebläsedrehzahl mehr als 20-30 rpm abweicht.
	Kurzschluss im Kabelbaum Gasarmatur	▶ Prüfen Sie den Kabelbaum zur Gasarmatur.
	Gasarmatur defekt	▶ Tauschen Sie die Gasarmatur aus.
F.062 Die Abschaltung der Flamme wird verzögert detektiert.	Leiterplatte defekt	▶ Tauschen Sie die Leiterplatte aus.
	Zündelektrode defekt	▶ Tauschen Sie die Zündelektrode aus.
	Gasarmatur defekt	▶ Tauschen Sie die Gasarmatur aus.
F.063 EEPROM meldet Fehler beim Lese-/ Schreibtest.	Leiterplatte defekt	▶ Tauschen Sie die Leiterplatte aus.
	Leiterplatte defekt	▶ Tauschen Sie die Leiterplatte aus.
F.064 Das Sensorsignal konnte nicht korrekt umgewandelt werden.	Kurzschluss Vorlauftemperatursensor	▶ Prüfen Sie den Vorlauftemperatursensor auf Funktionsfähigkeit.
	Kurzschluss Rücklauftemperatursensor	▶ Prüfen Sie den Rücklauftemperatursensor auf Funktionsfähigkeit.
	Leiterplatte defekt	▶ Prüfen Sie D.166 und tauschen Sie ggf. die Leiterplatte aus.
F.065 Der zulässige Betriebstemperaturbereich einer Elektronikkomponente wurde überschritten.	Elektronik überhitzt	▶ Prüfen Sie die äußeren Wärmeeinwirkungen auf die Elektronik.
	Leiterplatte defekt	▶ Tauschen Sie die Leiterplatte aus.
F.067 Der Flammenwächter ist defekt.	Flammensignal unplausibel	▶ Prüfen Sie das Flammensignal.
	Leiterplatte defekt	▶ Tauschen Sie die Leiterplatte aus.
	Störung im Abgasweg	▶ Prüfen Sie den kompletten Abgasweg.
	Elektronik fehlerhaft	▶ Tauschen Sie die Elektronik aus.
F.068 Der Flammenwächter meldet ein instabiles Signal.	Luft in der Gasleitung (z. B. bei Erstinbetriebnahme)	▶ Entstören Sie das Gerät einmalig.
	Gasfließdruck zu gering	▶ Prüfen Sie den Gasfließdruck.
	Falsche Luftzahl	▶ Prüfen Sie den CO ₂ -Gehalt am Abgas-Messstutzen.
	Ionisationsstrom unterbrochen	▶ Prüfen Sie die Regelungselektrode, das Verbindungskabel und die Steckverbindung.
	Störung im Abgasweg durch Rezirkulation oder Abgasblockade	▶ Prüfen Sie den kompletten Abgasweg.
	Kondensatablaufleitung verstopft	▶ Prüfen Sie die Kondensatablaufleitung.
F.070 Die Geräteerkennung (DSN) ist falsch, fehlt oder passt nicht zum Kodierwiderstand.	Geräteerkennung nicht eingestellt/ist falsch	▶ Stellen Sie die richtige Geräteerkennung ein.
	Unterbrechung im Kabelbaum	▶ Prüfen Sie den Kabelbaum.
F.071 Vorlauftemperatursensor liefert unplausible Werte.	Der Vorlauftemperatursensor meldet konstanten Wert	▶ Prüfen Sie die Positionierung des Vorlauftemperatursensor.
	Vorlauftemperatursensor falsche Position	▶ Prüfen Sie die Positionierung des Vorlauftemperatursensor.
	Vorlauftemperatursensor defekt	▶ Tauschen Sie den Vorlauftemperatursensor aus.
F.072 Die Temperaturspreizung zwischen Vorlauf- und Rücklauftemperatursensor ist ungültig.	Vorlauftemperatursensor defekt	▶ Tauschen Sie den Vorlauftemperatursensor aus.
	Rücklauftemperatursensor defekt	▶ Tauschen Sie den Rücklauftemperatursensor aus.

Code/Bedeutung	mögliche Ursache	Maßnahme
F.073 Der Wasserdrucksensor ist kurzgeschlossen.	Kurzschluss im Kabelbaum	▶ Prüfen Sie den Kabelbaum und tauschen Sie den Kabelbaum ggf. aus.
	Unterbrechung im Kabelbaum	▶ Prüfen Sie den Kabelbaum.
	Wasserdrucksensor defekt	▶ Tauschen Sie den Wasserdrucksensor aus.
F.074 Das Signal des Wasserdrucksensors ist unterbrochen.	Kurzschluss im Kabelbaum	▶ Prüfen Sie den Kabelbaum und tauschen Sie den Kabelbaum ggf. aus.
	Unterbrechung im Kabelbaum	▶ Prüfen Sie den Kabelbaum.
	Wasserdrucksensor defekt	▶ Tauschen Sie den Wasserdrucksensor aus.
F.075 Der Drucksprung beim Anlauf der Heizungspumpe ist zu gering.	Wasserdrucksensor defekt	▶ Tauschen Sie den Wasserdrucksensor aus.
	Interne Heizungspumpe defekt	▶ Tauschen Sie die interne Heizungspumpe aus.
	Anlagendruck zu gering	▶ Prüfen Sie den Anlagendruck.
	Im Produkt ist zu wenig/kein Wasser.	▶ Befüllen Sie die Heizungsanlage.
	Luft im Produkt	▶ Entlüften Sie die Heizungsanlage.
	Unterbrechung im Kabelbaum (Lin-Kabel)	▶ Prüfen Sie den Kabelbaum (Lin-Kabel).
F.077 Eine Kondensatpumpe oder eine externe Abgasklappe blockieren den Brennerbetrieb.	keine/fehlerhafte Rückmeldung der Abgasklappe	▶ Prüfen Sie die Abgasklappe auf Funktionsfähigkeit.
	Abgasklappe defekt	▶ Tauschen Sie die Abgasklappe aus.
	Kondensatpumpe defekt	▶ Tauschen Sie die Kondensatpumpe aus.
F.078 Das Regelungsmodul wird von dem Gerät nicht unterstützt.	Falsches Regelungsmodul angeschlossen	▶ Prüfen Sie, ob das Regelungsmodul mit dem Produkt kompatibel ist.
F.080 Der Kaltwasser-Einlauf temperatursensor im internen Speicher ist defekt.	Einlauf temperatursensor defekt oder nicht angeschlossen	▶ Prüfen Sie den NTC-Sensor, Stecker, Kabelbaum und die Leiterplatte.
F.081 Die Speicherladung ist fehlgeschlagen.	Unterbrechung im Kabelbaum	▶ Prüfen Sie den Kabelbaum.
	3-Wege-Motorventil defekt	▶ Tauschen Sie das 3-Wege-Motorventil aus.
	Pumpe blockiert	▶ Prüfen Sie die Pumpe auf Funktionsfähigkeit.
	Die Pumpe ist defekt.	▶ Tauschen Sie die Pumpe aus.
	Sekundär-Wärmetauscher verstopft / blockiert	▶ Prüfen Sie den Sekundär-Wärmetauscher auf Verschmutzung.
	Rückschlagventil Pumpe blockiert	▶ Prüfen Sie das Rückschlagventil der Pumpe auf Funktionsfähigkeit.
	Stecker Warmwasseranschluss-Temperatur sensor nicht gesteckt/lose	▶ Prüfen Sie den Stecker und die Steckverbindung des Warmwasseranschluss-Temperatur sensors.
	Warmwasseranschluss-Temperatur sensor falsch montiert	▶ Prüfen Sie, ob der Warmwasseranschluss-Temperatur sensors korrekt am Rohr montiert ist.
F.083 Bei Brennerstart wird kein oder ein zu langsamer Temperaturanstieg am Vorlauf- oder Rücklauf temperatursensor registriert.	Anlagendruck zu gering	▶ Prüfen Sie den Anlagendruck.
	Vorlauf temperatursensor kein Kontakt	▶ Prüfen Sie, ob der Vorlauf temperatursensor korrekt am Vorlaufrohr anliegt.
	Rücklauf temperatursensor kein Kontakt	▶ Prüfen Sie, ob der Rücklauf temperatursensor korrekt am Rücklaufrohr anliegt.
	Im Produkt ist zu wenig/kein Wasser.	▶ Befüllen Sie die Heizungsanlage.
F.084 Die Temperaturdifferenz von Vorlauf- und Rücklauf temperatursensor ergibt unplausible Werte.	Vorlauf temperatursensor falsch montiert	▶ Prüfen Sie, ob der Vorlauf temperatursensor korrekt montiert ist.
	Rücklauf temperatursensor falsch montiert	▶ Prüfen Sie, ob der Rücklauf temperatursensor korrekt montiert ist.
	Vor- und Rücklauf temperatursensor vertauscht	▶ Prüfen Sie, ob der Vor- und Rücklauf temperatursensor korrekt montiert ist.
F.085 Die NTC-Sensoren sind falsch montiert.	Vor-/Rücklauf temperatursensor auf demselben/falschen Rohr montiert	▶ Prüfen Sie, ob die Vor- und Rücklauf temperatursensor am korrekten Rohr montiert sind.

Code/Bedeutung	mögliche Ursache	Maßnahme
F.087 Der Zündtransformator ist nicht an die Leiterplatte angeschlossen.	Zündtransformator nicht angeschlossen	▶ Prüfen Sie den Stecker und die Steckverbindung.
	Unterbrechung im Kabelbaum	▶ Prüfen Sie den Kabelbaum.
F.088 Die elektrische Verbindung zum Gasventil ist unterbrochen.	Gasarmatur nicht angeschlossen	▶ Prüfen Sie den Anschluss der Gasarmatur.
	Gasarmatur fehlerhaft angeschlossen	▶ Prüfen Sie den Anschluss der Gasarmatur.
	Kurzschluss im Kabelbaum	▶ Prüfen Sie den Kabelbaum und tauschen Sie den Kabelbaum ggf. aus.
F.089 Die eingebaute Heizungspumpe passt nicht zum Gerätetyp.	Falsche Pumpe angeschlossen	▶ Prüfen Sie, ob es sich bei der angeschlossenen Pumpe um die für das Produkt empfohlene Pumpe handelt.
F.090 Die Kommunikation mit dem internen Speicher ist unterbrochen.	Unterbrechung im Kabelbaum	▶ Prüfen Sie den Kabelbaum.
	Stecker auf Leiterplatte nicht gesteckt/lose	▶ Prüfen Sie den Stecker und die Steckverbindung.
F.092 Die Gasartenumstellung wurde nicht korrekt abgeschlossen.	Gasumstellung in D.156 nicht abgeschlossen	▶ Prüfen Sie die Einstellung in D.156 .
F.095 Der Gasventil-Schrittmotor hat die minimal zulässige Schrittzahl erreicht.	Störung im Abgasweg durch Rezirkulation oder Abgasblockade	▶ Prüfen Sie den kompletten Abgasweg.
	Kondensatablaufleitung verstopft	▶ Prüfen Sie die Kondensatablaufleitung.
	Falsche Gasart (z. B. Propan)	▶ Prüfen Sie die Gasart und Gasarteneinstellung.
	Offset Gasventil in D.052 falsch hinterlegt	▶ Prüfen Sie die Offset-Einstellung der Gasarmatur.
	Kurzschluss im Kabelbaum Gasarmatur	▶ Prüfen Sie den Kabelbaum zur Gasarmatur.
	Gasarmatur elektrisch nicht angeschlossen/fehlerhaft angeschlossen	▶ Prüfen Sie den elektrischen Anschluss der Gasarmatur.
	Regelungselektrode defekt	▶ Tauschen Sie die Regelungselektrode aus.
F.096 Der Gasventil-Schrittmotor hat die maximal zulässige Schrittzahl erreicht.	Leiterplatte defekt	▶ Tauschen Sie die Leiterplatte aus.
	Gasanschlussdruck zu gering	▶ Prüfen Sie den Gasanschlussdruck.
	Falsche Gasart (z. B. Propan)	▶ Prüfen Sie die Gasart und Gasarteneinstellung.
	Offset Gasventil in D.052 falsch hinterlegt	▶ Prüfen Sie die Offset-Einstellung der Gasarmatur.
	Kurzschluss im Kabelbaum Gasarmatur	▶ Prüfen Sie den Kabelbaum zur Gasarmatur.
	Gasarmatur elektrisch nicht angeschlossen/fehlerhaft angeschlossen	▶ Prüfen Sie den elektrischen Anschluss der Gasarmatur.
F.105 Wenn das Gasventil oder die Leiterplatte und die Geräteschnittstelle ausgetauscht werden, dann muss der Gasventil-Offset passend zum aktuellen Gasventil eingestellt werden.	Leiterplatte defekt	▶ Tauschen Sie die Leiterplatte aus.
	Offset Gasventil in D.052 falsch hinterlegt	▶ Prüfen Sie die Offset-Einstellung der Gasarmatur.
F.105 Wenn das Gasventil oder die Leiterplatte und die Geräteschnittstelle ausgetauscht werden, dann muss der Gasventil-Offset passend zum aktuellen Gasventil eingestellt werden.	Offset Gasventil in D.182 falsch hinterlegt	▶ Prüfen Sie die Offset-Einstellung der Gasarmatur.
	Offset Gasventil in D.052 falsch hinterlegt	▶ Prüfen Sie die Offset-Einstellung der Gasarmatur.
F.194 Das Netzteil der Leiterplatte ist defekt.	Netzteil der Leiterplatte defekt	▶ Tauschen Sie die Leiterplatte aus.
F.195 Das Gerät hat eine signifikante Unterspannung der Stromversorgung detektiert.	Schwankungen (Unterversorgung) in der Stromversorgung	▶ Prüfen Sie die Netzspannung. 1. Wenn die Netzspannung in Ordnung ist, dann tauschen Sie die Leiterplatte aus. 2. Wenn die Netzspannung nicht in Ordnung ist, dann setzen Sie sich mit dem Energieversorgungsunternehmen in Verbindung.

Code/Bedeutung	mögliche Ursache	Maßnahme
F.196 Das Gerät hat eine signifikante Überspannung der Stromversorgung detektiert.	Überspannung in der Stromversorgung	<ul style="list-style-type: none"> ▶ Prüfen Sie die Netzspannung. 1. Wenn die Netzspannung in Ordnung ist, dann tauschen Sie die Leiterplatte aus. 2. Wenn die Netzspannung nicht in Ordnung ist, dann setzen Sie sich mit dem Energieversorgungsunternehmen in Verbindung.
F.317 Das Signal des Volumenstromsensors im Warmwasserkreis ist unplausibel.	Stecker Volumenstromsensor im Warmwasserkreis nicht gesteckt/lose	▶ Prüfen Sie den Stecker und die Steckverbindung des Volumenstromsensors im Warmwasserkreis.
	Volumenstromsensor im Warmwasserkreis defekt	▶ Tauschen Sie den Volumenstromsensor im Warmwasserkreis aus.
	Unterbrechung im Kabelbaum	▶ Prüfen Sie den Kabelbaum.
F.318 Das 3-Wege-Motorventil verfährt nicht.	Stecker 3-Wege-Motorventil nicht gesteckt/lose	▶ Prüfen Sie den Stecker und die Steckverbindung des 3-Wege-Motorventils.
	3-Wege-Motorventil defekt	▶ Tauschen Sie das 3-Wege-Motorventil aus.
	Stecker auf Leiterplatte nicht gesteckt/lose	▶ Prüfen Sie den Stecker und die Steckverbindung.
	Unterbrechung im Kabelbaum	▶ Prüfen Sie den Kabelbaum.
F.320 Die Heizungspumpe ist blockiert. Die Entblockierfunktion war nicht erfolgreich.	Verschmutzungen oder Fremdkörper in der Pumpe	▶ Reinigen Sie die Pumpe, tauschen Sie die Pumpe ggf. aus.
F.321 Die Pumpenelektronik ist defekt.	Die Pumpe ist defekt.	▶ Tauschen Sie die Pumpe aus.
F.322 Die Heizungspumpe ist überhitzt. Die Temperatur konnte nicht durch den Notlaufbetrieb gesenkt werden.	Pumpe meldet kurzzeitig zu hohe Temperaturen in der Elektronik	▶ Prüfen Sie die Pumpe, tauschen Sie die Pumpe ggf. aus.
F.323 Die Heizungspumpe ist im Trockenlauf.	Luft im Produkt	▶ Entlüften Sie die Heizungsanlage.
	Pumpe ist trocken gelaufen	▶ Tauschen Sie die Pumpe aus.
F.324 Die elektrische Verbindung der Pumpe ist unterbrochen.	Kabel zur Pumpe ist defekt	<ul style="list-style-type: none"> 1. Prüfen Sie das Kabel zur Pumpe, tauschen Sie das Kabel ggf. aus. 2. Tauschen Sie die Pumpe ggf. aus.
F.325 Die Heizungspumpe hat einen Fehler.	Pumpe blockiert	▶ Prüfen Sie die Pumpe auf Funktionsfähigkeit.
	Die Pumpe ist defekt.	▶ Tauschen Sie die Pumpe aus.
F.326 Der hydraulische Sensor- und Aktortest hat mindestens zwei hydraulische Komponenten ermittelt, die nicht funktionieren.	3-Wege-Motorventil blockiert	▶ Prüfen Sie das 3-Wege-Motorventil auf Funktionsfähigkeit.
	Stecker am 3-Wege-Motorventil nicht gesteckt/lose	▶ Prüfen Sie den Stecker und die Steckverbindung am 3-Wege-Motorventil.
	Unterbrechung im Kabelbaum	▶ Prüfen Sie den Kabelbaum.
	3-Wege-Motorventil defekt	▶ Tauschen Sie das 3-Wege-Motorventil aus.
	Warmwasserkreis nicht angeschlossen	▶ Schließen Sie den Warmwasserkreis an.
	Externe Pumpe läuft permanent	▶ Prüfen Sie die externe Pumpe und die Systemkonfiguration.
F.327 Aufgrund eines nicht angeschlossenen Warmwasserkreises ist der minimale Heizungs-Volumenstrom limitiert.	Speicherbypass nicht angeschlossen	▶ Prüfen Sie die Speicheranschlussrohre.
	Warmwasserkreis verstopft / blockiert	▶ Prüfen Sie den Sekundär-Wärmetauscher auf Verschmutzung.
F.344 Die Regelungselektrode kann nicht weiter verwendet werden.	Übertragungsfehler Kalibrierwerte	▶ Tauschen Sie die Regelungselektrode aus.
F.346 Eine harte Zündung wurde erkannt. Die Zündung ist fehlgeschlagen.	Luft in der Gasleitung (z. B. bei Erstinbetriebnahme)	▶ Entstören Sie das Gerät einmalig.
	Störung im Abgasweg durch Rezirkulation oder Abgasblockade	▶ Prüfen Sie den kompletten Abgasweg.
	Luftansaugrohr blockiert	▶ Prüfen Sie das Luftansaugrohr.
	Offset Gasventil in D.052 falsch hinterlegt	▶ Prüfen Sie die Offset-Einstellung der Gasarmatur.



Code/Bedeutung	mögliche Ursache	Maßnahme
F.346 Eine harte Zündung wurde erkannt. Die Zündung ist fehlgeschlagen.	Falsche ET-Gasarmatur	▶ Prüfen Sie die ET-Gasarmatur.
	Stecker auf Leiterplatte nicht gesteckt/lose	▶ Prüfen Sie den Stecker und die Steckverbindung.
	Unterbrechung im Kabelbaum	▶ Prüfen Sie den Kabelbaum.
	Zündelektrode defekt	▶ Tauschen Sie die Zündelektrode aus.
	Ionisationsstrom unterbrochen	▶ Prüfen Sie die Regelungselektrode, das Verbindungskabel und die Steckverbindung.
	Erdung fehlerhaft	▶ Prüfen Sie die Erdung des Produkts.
	Elektronik defekt	▶ Prüfen Sie die Leiterplatte.
	Zündtransformator nicht angeschlossen	▶ Prüfen Sie den Stecker und die Steckverbindung.
	Unterbrechung im Kabelbaum	▶ Prüfen Sie den Kabelbaum.
	Harte Zündung erfolgt	1. Prüfen Sie Wärmetauscher, Siphon, Siphonadapter, Siphonschlauch (Verbindung zwischen Primär-Wärmetauscher und Siphon, sowie Siphonschlauch außerhalb des Produkts), Abgasrohradapter, Gerätegehäuse, Frontverkleidung und Seitenteile auf mögliche Beschädigungen. 2. Tauschen Sie beschädigte Teile nach Bedarf unbedingt aus.
F.363 EEPROM des Displays meldet Fehler beim Lese-/ Schreibtest.	Speicher-Überschreibung fehlerhaft	▶ Tauschen Sie das Display aus.
F.707 Zwischen Display und Leiterplatte ist keine Kommunikation möglich.	PeBUS Kommunikation zwischen Display und Leiterplatte ist gestört	1. Prüfen Sie die Verbindung zwischen Display und Leiterplatte. 2. Tauschen Sie das Kabel zwischen Display und Leiterplatte ggf. aus. 3. Tauschen Sie das Display oder die Leiterplatte ggf. aus.
F.905 Kommunikationsschnittstelle abgeschaltet	Kommunikation zum CIM-Modul ist unterbrochen	1. Prüfen Sie die Verbindung zwischen Produkt und CIM-Modul. 2. Prüfen Sie das CIM-Modul und tauschen Sie es ggf. aus.

F Prüfprogramme



Hinweis

Da die Codetabelle für verschiedene Produkte genutzt wird, sind einige Codes beim jeweiligen Produkt möglicherweise nicht sichtbar. Aktive **L.XXX** Codes können Prüfprogramme **P.XXX** temporär blockieren.

Prüfprogramm	Bedeutung
P.000	Die interne Pumpe wird getaktet angesteuert. Der Heizkreis und der Warmwasserkreis werden adaptiv durch automatisches Umschalten der Kreise über den Schnellentlüfter entlüftet (die Klappe des Schnellentlüfters muss gelöst sein). Im Display wird der aktive Kreis angezeigt. Drücken Sie 1-mal  um die Entlüftung des Heizkreises zu starten. Drücken Sie 1-mal  um das Entlüftungsprogramm zu beenden. Die Dauer des Entlüftungsprogramms wird durch einen Countdown angezeigt. Das Programm endet danach.
P.001	Das Produkt wird nach erfolgreicher Zündung mit der eingestellten Wärmebelastung (Abfrage bei Start des Programms) betrieben.
P.003	Das Produkt wird nach erfolgreicher Zündung mit der Heizungsteillast betrieben, die unter D.000 eingestellt wurde.
P.008	Das Vorrangumschaltventil wird in Mittelstellung gefahren. Brenner und Pumpe werden ausgeschaltet (zum Befüllen und Entleeren des Produkts).

G Aktortest



Hinweis

Da die Codetabelle für verschiedene Produkte genutzt wird, sind einige Codes beim jeweiligen Produkt möglicherweise nicht sichtbar. Aktive **L.XXX** Codes können Aktortests **T.XXX** temporär blockieren.

Code	Bedeutung
T.001	Die interne Pumpe wird eingeschaltet und auf den ausgewählten Differenzdruck geregelt.
T.002	Das Vorrangumschaltventil wird im Heiz- oder Warmwasserstellung gefahren.
T.003	Das Gebläse wird ein- und ausgeschaltet. Das Gebläse läuft mit maximaler Drehzahl.
T.004	Die Speicherladepumpe wird ein- und ausgeschaltet.
T.005	Die Zirkulationspumpe wird ein- und ausgeschaltet.
T.006	Die externe Pumpe wird ein- und ausgeschaltet.
T.007	Die Produkt startet und geht auf Minimalbelastung. Im Display wird die Vorlauftemperatur angezeigt.

H Wartungscodes



Hinweis

Da die Codetabelle für verschiedene Produkte genutzt wird, sind einige Codes beim jeweiligen Produkt möglicherweise nicht sichtbar.

Code/Bedeutung	mögliche Ursache	Maßnahme
I.003 Der Wartungszeitpunkt des Produkts ist erreicht.	Wartungsintervall abgelaufen	<ol style="list-style-type: none"> 1. Wartung durchführen. 2. Serviceintervall zurücksetzen.
I.020 Der Wasserdruck im Heizungssystem ist an der unteren Grenze.	Fülldruck der Heizungsanlage niedrig	▶ Füllen Sie die Heizungsanlage nach.
I.144 Der Elektroden-Drift-Test zeigt eine fortgeschrittene Alterung der Regelungselektrode.	Der Elektroden Drift Test hat den maximal zulässigen Wert erreicht	▶ Tauschen Sie die Regelungselektrode aus und setzen Sie die Drift Korrekturwerte über D.146 und D.147 zurück.

I Reversible Notbetriebcodes



Hinweis

Da die Codetabelle für verschiedene Produkte genutzt wird, sind einige Codes beim jeweiligen Produkt möglicherweise nicht sichtbar. Die reversiblen **L.XXX** Codes heben sich selbst auf. Aktive **L.XXX** Codes können Prüfprogramme **P.XXX** und Aktortests **T.XXX** temporär blockieren.

Code	Bedeutung
L.016	Ein Flammenverlust bei Minimalleistung wurde erkannt.
L.022	Die Umlaufwassermenge im Heizkreis ist zu gering.
L.025	Der Kaltwasser-Einlauftemperatursensor ist kurzgeschlossen.
L.032	Der Volumenstromsensor ist defekt oder das Signal nicht plausibel.
L.095	Der Gasventil-Schrittmotor hat die minimal zulässige Schrittzahl erreicht.
L.096	Der Gasventil-Schrittmotor hat die maximal zulässige Schrittzahl erreicht.
L.097	Die Luftzahl ist zu gering.
L.105	Das Gerät ist nicht korrekt entlüftet. Das Entlüftungsprogramm konnte nicht erfolgreich abgeschlossen werden.
L.144	Das Ionisationssignal der Regelungselektrode ist zu niedrig. Die Driftadaption ist fehlgeschlagen.
L.194	Das Netzteil der Leiterplatte ist fehlerhaft.
L.195	Das Gerät hat eine Unterspannung der Stromversorgung detektiert.
L.196	Das Gerät hat eine Überspannung der Stromversorgung detektiert.
L.319	Das interne Überströmventil des Geräts ist blockiert.

Code	Bedeutung
L.320	Die Heizungspumpe ist blockiert. Das Gerät versucht die Blockierung zu lösen.
L.322	Die Pumpenelektronik ist überhitzt.

J Irreversible Notbetriebscodes



Hinweis

Da die Codetabelle für verschiedene Produkte genutzt wird, sind einige Codes beim jeweiligen Produkt möglicherweise nicht sichtbar. Die irreversiblen **N.XXX** Codes benötigen ein Eingreifen.

Code/Bedeutung	mögliche Ursache	Maßnahme
N.013 Das Signal des Wasserdrucksensors ist ungültig.	Wasserdrucksensor defekt	▶ Tauschen Sie den Wasserdrucksensor aus.
	Unterbrechung im Kabelbaum	▶ Prüfen Sie den Kabelbaum.
	Kurzschluss im Verbindungskabel	▶ Prüfen Sie das Verbindungskabel und tauschen Sie es ggf. aus.
N.027 Das Signal des Temperatursensors am Warmwasseranschluss ist unplausibel.	Temperatursensor defekt	▶ Prüfen und tauschen Sie ggf. den Temperatursensor aus.
	Unterbrechung im Kabelbaum	▶ Prüfen Sie den Kabelbaum.
	Schrittmotor des Umschaltventils defekt	▶ Prüfen Sie den Schrittmotor des Umschaltventils auf mögliche mechanische oder elektrische Beschädigungen.
	Unterbrechung im Kabelbaum Umschaltventil	▶ Prüfen Sie, ob der Kabelbaum zum Schrittmotor und zur Leiterplatte korrekt angeschlossen ist.
	Kalk im Sekundär-Wärmetauscher.	▶ Befreien Sie den betroffenen Wärmetauscher vom Kalk oder tauschen Sie ggf. den Wärmetauscher aus.
	Warmwasseranschluss-Temperatursensor falsch montiert	▶ Prüfen Sie, ob der Warmwasseranschluss-Temperatursensors korrekt am Rohr montiert ist.
	Kaltwasser-Einstellventil nicht installiert (nur bei Produkt ohne werksseitig montierten Durchfluss-Mengenbegrenzer)	▶ Installieren Sie das Kaltwasser-Einstellventil.
	Durchflussmenge am Kaltwasser-Einstellventil falsch eingestellt (nur bei Produkt ohne werksseitig montierten Durchfluss-Mengenbegrenzer)	▶ Stellen Sie die Durchflussmenge am Kaltwasser-Einstellventil ein.
N.032 Der Volumenstromsensor ist defekt oder das Signal nicht plausibel.	Luft im System	▶ Entlüften Sie das System.
	Volumenstromsensor defekt	▶ Tauschen Sie den Volumenstromsensor aus.
	Bypass ist blockiert (nur bei Produkt mit Bypass)	▶ Heben Sie die Blockade auf.
	Luft in Pumpe (nur bei Produkt mit Bypass)	▶ Entlüften Sie das System.
	Pumpe defekt (nur bei Produkt mit Bypass)	▶ Tauschen Sie die Pumpe aus.
N.089 Die eingebaute Heizungspumpe passt nicht zum Gerätetyp.	Falsche Pumpe angeschlossen	▶ Prüfen Sie, ob es sich bei der angeschlossenen Pumpe um die für das Produkt empfohlene Pumpe handelt.
N.095 Der Gasventil-Schrittmotor hat die minimal zulässige Schrittzahl erreicht.	Störung im Abgasweg durch Rezirkulation oder Abgasblockade	▶ Prüfen Sie den kompletten Abgasweg.
	Kondensatablaufleitung verstopft	▶ Prüfen Sie die Kondensatablaufleitung.
	Falsche Gasart (z. B. Propan)	▶ Prüfen Sie die Gasart und Gasarteneinstellung.
	Offset Gasventil in D.052 falsch hinterlegt	▶ Prüfen Sie die Offset-Einstellung der Gasarmatur.
	Kurzschluss im Kabelbaum Gasarmatur	▶ Prüfen Sie den Kabelbaum zur Gasarmatur.
	Gasarmatur elektrisch nicht angeschlossen/fehlerhaft angeschlossen	▶ Prüfen Sie den elektrischen Anschluss der Gasarmatur.
	Regelungselektrode defekt	▶ Tauschen Sie die Regelungselektrode aus.
	Leiterplatte defekt	▶ Tauschen Sie die Leiterplatte aus.

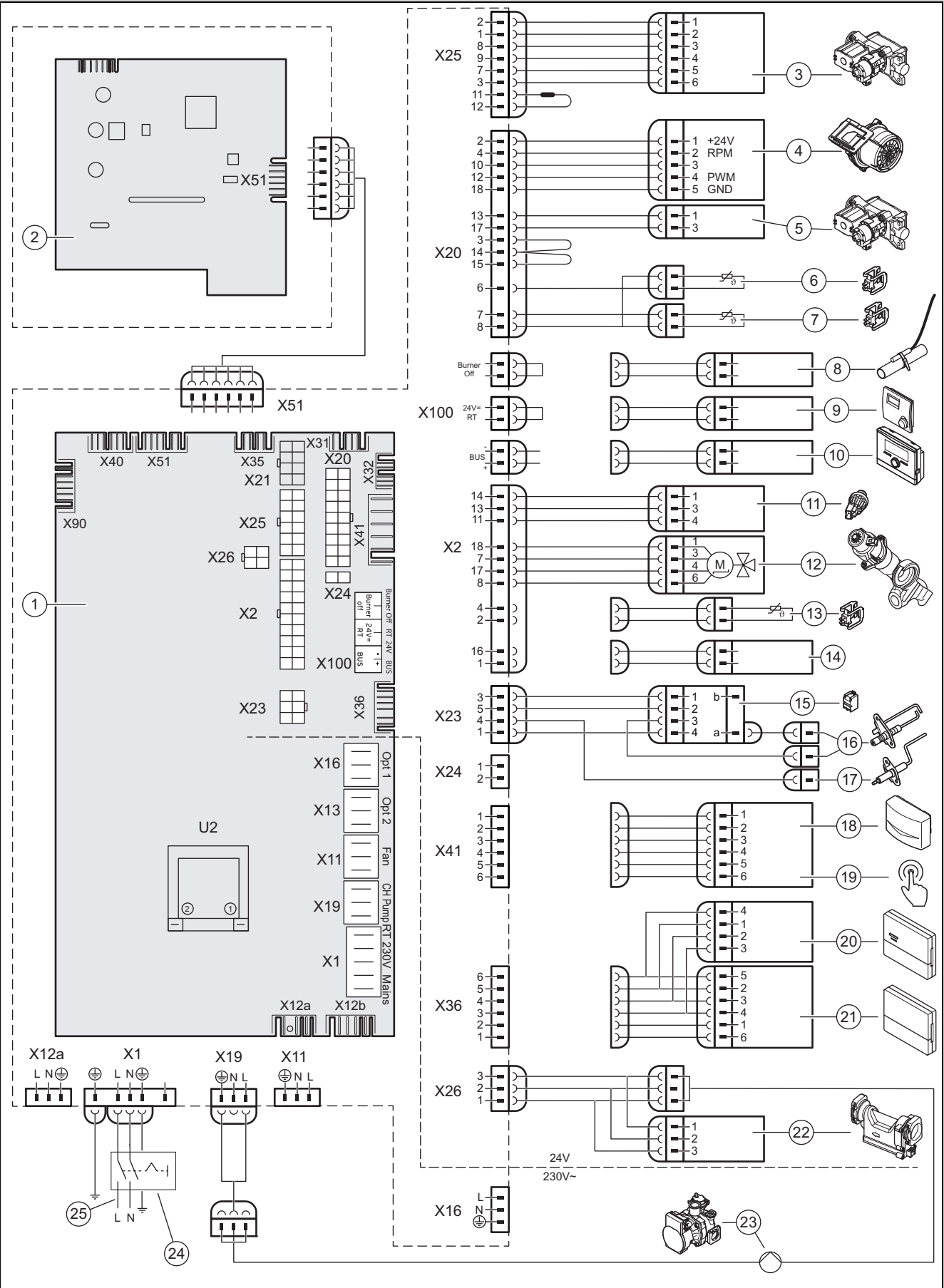
Code/Bedeutung	mögliche Ursache	Maßnahme
N.096 Der Gasventil-Schrittmotor hat die maximal zulässige Schrittzahl erreicht.	Gasanschlussdruck zu gering	▶ Prüfen Sie den Gasanschlussdruck.
	Falsche Gasart (z. B. Propan)	▶ Prüfen Sie die Gasart und Gasarteneinstellung.
	Offset Gasventil in D.052 falsch hinterlegt	▶ Prüfen Sie die Offset-Einstellung der Gasarmatur.
	Kurzschluss im Kabelbaum Gasarmatur	▶ Prüfen Sie den Kabelbaum zur Gasarmatur.
	Gasarmatur elektrisch nicht angeschlossen/fehlerhaft angeschlossen	▶ Prüfen Sie den elektrischen Anschluss der Gasarmatur.
	Leiterplatte defekt	▶ Tauschen Sie die Leiterplatte aus.
N.097 Die Luftzahl ist zu gering.	Störung im Abgasweg durch Rezirkulation oder Abgasblockade	▶ Prüfen Sie den kompletten Abgasweg.
	Kondensatablaufleitung verstopft	▶ Prüfen Sie die Kondensatablaufleitung.
	Gasfließdruck zu gering	▶ Prüfen Sie den Gasfließdruck.
	Falsche Gasart (z. B. Propan)	▶ Prüfen Sie die Gasart und Gasarteneinstellung.
	Offset Gasventil in D.052 falsch hinterlegt	▶ Prüfen Sie die Offset-Einstellung der Gasarmatur.
	Kurzschluss im Kabelbaum Gasarmatur	▶ Prüfen Sie den Kabelbaum zur Gasarmatur.
	Gasarmatur elektrisch nicht angeschlossen/fehlerhaft angeschlossen	▶ Prüfen Sie den elektrischen Anschluss der Gasarmatur.
	Regelungselektrode defekt	▶ Tauschen Sie die Regelungselektrode aus.
	Leiterplatte defekt	▶ Tauschen Sie die Leiterplatte aus.
	Gebläse defekt	▶ Tauschen Sie das Gebläse aus.
	N.100 Das Signal des Außentemperatursensors ist unterbrochen.	Außentemperatursensor nicht verbunden
Außentemperatursensor defekt		▶ Prüfen Sie den Außentemperatursensor.
Außentemperatursensor nicht installiert		▶ Deaktivieren Sie die witterungsgeführte Regelung über D.162 .
N.144 Das Ionisationssignal der Regelungselektrode ist zu niedrig. Die Driftadaption ist wiederholt fehlgeschlagen.	Störung im Abgasweg durch Rezirkulation oder Abgasblockade	▶ Prüfen Sie den kompletten Abgasweg.
	Kondensatablaufleitung verstopft	▶ Prüfen Sie die Kondensatablaufleitung.
	Gasfließdruck zu gering	▶ Prüfen Sie den Gasfließdruck.
	Falsche Gasart (z. B. Propan)	▶ Prüfen Sie die Gasart und Gasarteneinstellung.
	Regelungselektrode defekt	▶ Tauschen Sie die Regelungselektrode aus.
	Gasarmatur defekt	▶ Tauschen Sie die Gasarmatur aus.
	Leiterplatte defekt	▶ Tauschen Sie die Leiterplatte aus.
N.194 Das Netzteil der Leiterplatte ist defekt.	Unterbrechung im Kabelbaum	▶ Prüfen Sie den Kabelbaum.
	Netzteil der Leiterplatte defekt	▶ Tauschen Sie die Leiterplatte aus.
N.317 Das Signal des Volumenstromsensors im Warmwasserkreis ist unplausibel.	Unterbrechung im Kabelbaum (Lin-Kabel)	▶ Prüfen Sie den Kabelbaum (Lin-Kabel).
N.319 Das interne Überströmventil des Geräts ist blockiert.	Überströmventil verschmutzt	▶ Reinigen Sie das Überströmventil.
	Überströmventil defekt	▶ Tauschen Sie das Überströmventil aus.
N.324 Die elektrische Verbindung zur Pumpe ist unterbrochen.	Unterbrechung im Kabelbaum (Lin-Kabel)	▶ Prüfen Sie den Kabelbaum (Lin-Kabel).

K Verbindungsschaltplan



Hinweis

Der Steckplatz für den Anschluss X13 ist produktabhängig und möglicherweise nicht vorhanden.




- 1 Leiterplatte
- 2 Leiterplatte Bedienfeld
- 3 Gasarmatur

- 4 Gebläse
- 5 Gasarmatur Hauptgasventil
- 6 Rücklauftemperatursensor

7	Vorlauftemperatursensor	17	Regelungselektrode
8	Anlegethermostat/ <i>Burner off</i>	18	Außentemperaturfühler, Vorlauftemperatursensor (optional, extern), DCF-Empfänger
9	24 V DC Raumthermostat	19	Fernbedienung Zirkulationspumpe
10	Busanschluss (Systemregler/Raumthermostat digital)	20	Reglermodul
11	Wasserdrucksensor	21	Kommunikationseinheit
12	Vorrangumschaltventil	22	Wasserdurchflusssensor
13	Speichertemperatursensor (optional)	23	Interne Pumpe
14	Speicherkontakt C1/C2 (optional)	24	Geräte Hauptschalter
15	Zündtransformator	25	Hauptstromversorgung
16	Zünderlektrode		

L Inspektions- und Wartungsarbeiten

Die nachfolgende Tabelle listet die Herstelleranforderungen zu Mindestinspektions- und Wartungsintervallen auf. Wenn nationale Vorschriften und Richtlinien kürzere Inspektions- und Wartungsintervalle fordern, dann halten Sie stattdessen die geforderten Intervalle ein. Führen Sie bei jeder Inspektions- und Wartungsarbeit die notwendigen vorbereitenden und abschließenden Arbeiten aus.

#	Wartungsarbeit	Intervall	
1	Luft-Abgas-Führung auf Dichtheit, Beschädigung, ordnungsgemäße Befestigung und korrekte Montage prüfen	Jährlich	
2	Verschmutzungen am Produkt und in der Unterdruckkammer entfernen	Jährlich	
3	Wärmezelle visuell auf Zustand, Korrosion, Rost und Schäden prüfen	Jährlich	
4	Gasanschlussdruck bei maximaler Wärmebelastung prüfen	Jährlich	
5	Regelungselektrode anhand des CO ₂ -Gehalts prüfen	Jährlich	
6	CO ₂ -Gehalt (die Luftzahl) protokollieren	Jährlich	
7	Elektrische Steckverbindungen/Anschlüsse auf Funktionsfähigkeit/korrekte Verbindung prüfen (Produkt muss spannungsfrei sein)	Jährlich	
8	Gasabsperrhahn und Wartungshähne auf Funktionsfähigkeit prüfen	Jährlich	
9	Kondensatsiphon auf Verschmutzungen prüfen und reinigen	Jährlich	
10	Vordruck des Ausdehnungsgefäßes prüfen	Bei Bedarf, mindestens alle 2 Jahre	30
11	Dämmmatten im Verbrennungsbereich prüfen und beschädigte Dämmmatten austauschen	Bei Bedarf, mindestens alle 2 Jahre	
12	Brenner auf Beschädigungen prüfen	Bei Bedarf, mindestens alle 2 Jahre	
13	Regelungselektrode austauschen	Bei Bedarf, mindestens alle 5 Jahre oder 20.000 Betriebsstunden (beim ersten erreichten Wert)	38
14	Wärmetauscher reinigen	Bei Bedarf, mindestens alle 2 Jahre	30
15	Zulässigen Anlagendruck sicherstellen	Bei Bedarf, mindestens alle 2 Jahre	19
16	Probetrieb von Produkt/Heizungsanlage inkl. Warmwasserbereitung (wenn vorhanden) durchführen und bei Bedarf entlüften	Jährlich	
17	Inspektions- und Wartungsarbeiten abschließen	Jährlich	32

M Technische Daten

Bei der Erstinbetriebnahme kann es zunächst zu Abweichungen zu den genannten Nennbetriebsdaten kommen.

Technische Daten – Allgemein

	VC 10	VC 15	VC 20
Bestimmungsland (Bezeichnung nach ISO 3166)	DE	DE	DE
Zugelassene Gasgerätekategorie	I _{2N} , I _{3P}	I _{2N} , I _{3P}	I _{2N} , I _{3P}
CE PIN	0063CU3910	0063CU3910	0063CU3910
Gasanschluss geräteseitig	20 mm	20 mm	20 mm
Heizungsanschlüsse Vor-/Rücklauf geräteseitig	G 3/4 "	G 3/4 "	G 3/4 "
Speicheranschlüsse Vor-/Rücklauf geräteseitig	G 1/2 "	G 1/2 "	G 1/2 "
Kalt-/Warmwasseranschlüsse geräteseitig	–	–	–
Anschluss Sicherheitsventil	15 mm	15 mm	15 mm
Anschluss Kondensatablaufschlauch	19 mm	19 mm	19 mm
Anschluss Luft-Abgas-Führung	60/100 mm	60/100 mm	60/100 mm
Gasanschlussdruck Erdgas G20	2,0 kPa (20,0 mbar)	2,0 kPa (20,0 mbar)	2,0 kPa (20,0 mbar)
Gasanschlussdruck Erdgas G25	2,0 kPa	2,0 kPa	2,0 kPa
Gasanschlussdruck Flüssiggas G31	5,0 kPa (50,0 mbar)	5,0 kPa (50,0 mbar)	5,0 kPa (50,0 mbar)
Max. Gasvolumen bezogen auf 15 °C und 1013 mbar, trockenes Gas (Warmwasserbereitung), G20	2,2 m³/h	2,2 m³/h	2,6 m³/h
Max. Gasvolumen bezogen auf 15 °C und 1013 mbar, trockenes Gas (Warmwasserbereitung), G25	2,5 m³/h	2,5 m³/h	3,0 m³/h
Max. Gasvolumen bezogen auf 15 °C und 1013 mbar, trockenes Gas, (Warmwasserbereitung), G31	0,8 m³/h	0,8 m³/h	1,0 m³/h
Max. Gasvolumen bezogen auf 15 °C und 1013 mbar, trockenes Gas (Heizbetrieb), G20	2,2 m³/h	2,2 m³/h	2,6 m³/h
Max. Gasvolumen bezogen auf 15 °C und 1013 mbar, trockenes Gas (Heizbetrieb), G25	2,5 m³/h	2,5 m³/h	3,0 m³/h
Max. Gasvolumen bezogen auf 15 °C und 1013 mbar, trockenes Gas (Heizbetrieb), G31	0,8 m³/h	0,8 m³/h	1,0 m³/h
Min. Abgastemperatur	35 °C	35 °C	35 °C
Max. Abgastemperatur	85 °C	85 °C	85 °C
Zugelassene Geräte der Bauart	B23(P), B33, B53(P), C13x, C33x, C43x, C53x, C83x, C93x	B23(P), B33, B53(P), C13x, C33x, C43x, C53x, C83x, C93x	B23(P), B33, B53(P), C13x, C33x, C43x, C53x, C83x, C93x
NOx-Klasse	6	6	6
NOx-Emission gewichtet	41,6 mg/kW·h	26,2 mg/kW·h	36,3 mg/kW·h
Gewicht (ohne Verpackung, ohne Wasser)	34 kg	34 kg	34 kg

	VC 25	VC 30	VCW 20/26
Bestimmungsland (Bezeichnung nach ISO 3166)	DE	DE	DE
Zugelassene Gasgerätekategorie	I _{2N} , I _{3P}	I _{2N} , I _{3P}	I _{2N} , I _{3P}
CE PIN	0063CU3910	0063CU3910	0063CU3910
Gasanschluss geräteseitig	20 mm	20 mm	20 mm
Heizungsanschlüsse Vor-/Rücklauf geräteseitig	G 3/4 "	G 3/4 "	G 3/4 "
Speicheranschlüsse Vor-/Rücklauf geräteseitig	G 1/2 "	G 1/2 "	–
Kalt-/Warmwasseranschlüsse geräteseitig	–	–	G 3/4 "
Anschluss Sicherheitsventil	15 mm	15 mm	15 mm
Anschluss Kondensatablaufschlauch	19 mm	19 mm	19 mm
Anschluss Luft-Abgas-Führung	60/100 mm	80/125 mm	60/100 mm
Gasanschlussdruck Erdgas G20	2,0 kPa (20,0 mbar)	2,0 kPa (20,0 mbar)	2,0 kPa (20,0 mbar)

	VC 25	VC 30	VCW 20/26
Gasanschlussdruck Erdgas G25	2,0 kPa	2,0 kPa	2,0 kPa
Gasanschlussdruck Flüssiggas G31	5,0 kPa (50,0 mbar)	5,0 kPa (50,0 mbar)	5,0 kPa (50,0 mbar)
Max. Gasvolumen bezogen auf 15 °C und 1013 mbar, trockenes Gas (Warmwasserbereitung), G20	3,0 m³/h	3,8 m³/h	2,8 m³/h
Max. Gasvolumen bezogen auf 15 °C und 1013 mbar, trockenes Gas (Warmwasserbereitung), G25	3,5 m³/h	4,4 m³/h	3,3 m³/h
Max. Gasvolumen bezogen auf 15 °C und 1013 mbar, trockenes Gas, (Warmwasserbereitung), G31	1,1 m³/h	1,5 m³/h	1,1 m³/h
Max. Gasvolumen bezogen auf 15 °C und 1013 mbar, trockenes Gas (Heizbetrieb), G20	3,0 m³/h	3,8 m³/h	2,8 m³/h
Max. Gasvolumen bezogen auf 15 °C und 1013 mbar, trockenes Gas (Heizbetrieb), G25	3,5 m³/h	4,4 m³/h	3,3 m³/h
Max. Gasvolumen bezogen auf 15 °C und 1013 mbar, trockenes Gas (Heizbetrieb), G31	1,1 m³/h	1,5 m³/h	1,1 m³/h
Min. Abgastemperatur	35 °C	35 °C	35 °C
Max. Abgastemperatur	85 °C	85 °C	85 °C
Zugelassene Geräte der Bauart	B23(P), B33, B53(P), C13x, C33x, C43x, C53x, C83x, C93x	B23(P), B33, B53(P), C13x, C33x, C43x, C53x, C83x, C93x	B23(P), B33, B53(P), C13x, C33x, C43x, C53x, C83x, C93x
NOx-Klasse	6	6	6
NOx-Emission gewichtet	39,5 mg/kW-h	28,0 mg/kW-h	36,3 mg/kW-h
Gewicht (ohne Verpackung, ohne Wasser)	34 kg	36 kg	36 kg

	VCW 25/32
Bestimmungsland (Bezeichnung nach ISO 3166)	DE
Zugelassene Gasgerätekatgorie	I _{2N} , I _{3P}
CE PIN	0063CU3910
Gasanschluss geräteseitig	20 mm
Heizungsanschlüsse Vor-/Rücklauf geräteseitig	G 3/4 "
Speicheranschlüsse Vor-/Rücklauf geräteseitig	–
Kalt-/Warmwasseranschlüsse geräteseitig	G 3/4 "
Anschluss Sicherheitsventil	15 mm
Anschluss Kondensatablaufschauch	19 mm
Anschluss Luft-Abgas-Führung	60/100 mm
Gasanschlussdruck Erdgas G20	2,0 kPa (20,0 mbar)
Gasanschlussdruck Erdgas G25	2,0 kPa
Gasanschlussdruck Flüssiggas G31	5,0 kPa (50,0 mbar)
Max. Gasvolumen bezogen auf 15 °C und 1013 mbar, trockenes Gas (Warmwasserbereitung), G20	3,4 m³/h
Max. Gasvolumen bezogen auf 15 °C und 1013 mbar, trockenes Gas (Warmwasserbereitung), G25	4,0 m³/h
Max. Gasvolumen bezogen auf 15 °C und 1013 mbar, trockenes Gas, (Warmwasserbereitung), G31	1,3 m³/h
Max. Gasvolumen bezogen auf 15 °C und 1013 mbar, trockenes Gas (Heizbetrieb), G20	3,4 m³/h
Max. Gasvolumen bezogen auf 15 °C und 1013 mbar, trockenes Gas (Heizbetrieb), G25	4,0 m³/h
Max. Gasvolumen bezogen auf 15 °C und 1013 mbar, trockenes Gas (Heizbetrieb), G31	1,3 m³/h
Min. Abgastemperatur	35 °C
Max. Abgastemperatur	85 °C

	VCW 25/32
Zugelassene Geräte der Bauart	B23(P), B33, B53(P), C13x, C33x, C43x, C53x, C83x, C93x
NOx-Klasse	6
NOx-Emission gewichtet	31,0 mg/kW-h
Gewicht (ohne Verpackung, ohne Wasser)	37 kg

Technische Daten – Leistung/Wärmebelastung G20

	VC 10	VC 15	VC 20
Nennwärmeleistungsbereich bei 40/30 °C	3,4 ... 11,0 kW	3,4 ... 16,6 kW	3,4 ... 22,1 kW
Nennwärmeleistungsbereich bei 50/30 °C	3,4 ... 10,9 kW	3,4 ... 16,4 kW	3,4 ... 21,0 kW
Nennwärmeleistungsbereich bei 60/40 °C	3,2 ... 10,4 kW	3,2 ... 15,7 kW	3,2 ... 20,9 kW
Nennwärmeleistungsbereich bei 80/60 °C	3,0 ... 9,9 kW	3,0 ... 14,8 kW	3,0 ... 19,7 kW
Max. Wärmebelastung Heizung	10,2 kW	15,3 kW	20,4 kW
Min. Wärmebelastung Heizung	3,2 kW	3,2 kW	3,2 kW
Min. Abgasmassestrom	1,43 g/s	1,51 g/s	1,51 g/s
Max. Abgasmassestrom	9,66 g/s	9,66 g/s	12,79 g/s
Max. Wärmeleistung WW	20,0 kW	20,0 kW	24,0 kW
Nennwärmebelastung WW	20,4 kW	20,4 kW	24,5 kW
Nennwärmebelastungsbereich Heizung	3,2 ... 10,2 kW	3,2 ... 15,3 kW	3,2 ... 20,4 kW
Einstellbereich Heizung	10,2 kW	3,2 ... 15,3 kW	3,2 ... 20,4 kW

	VC 25	VC 30	VCW 20/26
Nennwärmeleistungsbereich bei 40/30 °C	3,4 ... 27,6 kW	4,5 ... 33,1 kW	3,4 ... 22,1 kW
Nennwärmeleistungsbereich bei 50/30 °C	3,4 ... 26,4 kW	4,5 ... 33,3 kW	3,4 ... 21,0 kW
Nennwärmeleistungsbereich bei 60/40 °C	3,2 ... 26,1 kW	4,2 ... 31,3 kW	3,2 ... 20,9 kW
Nennwärmeleistungsbereich bei 80/60 °C	3,0 ... 24,7 kW	4,0 ... 29,9 kW	3,0 ... 19,7 kW
Max. Wärmebelastung Heizung	25,5 kW	30,6 kW	20,4 kW
Min. Wärmebelastung Heizung	3,2 kW	4,2 kW	3,2 kW
Min. Abgasmassestrom	1,49 g/s	1,96 g/s	1,51 g/s
Max. Abgasmassestrom	14,37 g/s	17,70 g/s	13,83 g/s
Max. Wärmeleistung WW	27,5 kW	34,8 kW	25,7 kW
Nennwärmebelastung WW	28,3 kW	35,5 kW	26,5 kW
Nennwärmebelastungsbereich Heizung	3,2 ... 25,5 kW	4,2 ... 30,6 kW	3,2 ... 20,4 kW
Einstellbereich Heizung	3,2 ... 25,5 kW	4,2 ... 30,6 kW	3,2 ... 20,4 kW

	VCW 25/32
Nennwärmeleistungsbereich bei 40/30 °C	4,0 ... 27,6 kW
Nennwärmeleistungsbereich bei 50/30 °C	3,8 ... 27,0 kW
Nennwärmeleistungsbereich bei 60/40 °C	3,7 ... 26,1 kW
Nennwärmeleistungsbereich bei 80/60 °C	3,5 ... 25,0 kW
Max. Wärmebelastung Heizung	25,5 kW
Min. Wärmebelastung Heizung	3,7 kW
Min. Abgasmassestrom	1,68 g/s
Max. Abgasmassestrom	17,89 g/s
Max. Wärmeleistung WW	31,8 kW
Nennwärmebelastung WW	32,6 kW
Nennwärmebelastungsbereich Heizung	3,7 ... 25,5 kW
Einstellbereich Heizung	3,7 ... 25,5 kW

Technische Daten – Leistung/Wärmebelastung G25

	VC 10	VC 15	VC 20
Nennwärmeleistungsbereich bei 40/30 °C	3,4 ... 11,0 kW	3,4 ... 16,6 kW	3,4 ... 22,1 kW
Nennwärmeleistungsbereich bei 50/30 °C	3,4 ... 10,9 kW	3,4 ... 16,4 kW	3,4 ... 21,0 kW
Nennwärmeleistungsbereich bei 60/40 °C	3,2 ... 10,4 kW	3,2 ... 15,7 kW	3,2 ... 20,9 kW
Nennwärmeleistungsbereich P bei 80/60 °C	3,0 ... 9,9 kW	3,0 ... 14,8 kW	3,0 ... 19,7 kW
Max. Wärmebelastung Heizung	10,2 kW	15,3 kW	20,4 kW
Min. Wärmebelastung Heizung	3,2 kW	3,2 kW	3,2 kW
Min. Abgasmassestrom	1,55 g/s	1,55 g/s	1,55 g/s
Max. Abgasmassestrom	10,09 g/s	10,09 g/s	12,33 g/s
Max. Wärmeleistung WW	20,0 kW	20,0 kW	24,0 kW
Nennwärmebelastung WW	20,4 kW	20,4 kW	24,5 kW
Nennwärmebelastungsbereich Heizung	3,2 ... 10,2 kW	3,2 ... 15,3 kW	3,2 ... 20,4 kW
Einstellbereich Heizung	10,2 kW	3,2 ... 15,3 kW	3,2 ... 20,4 kW

	VC 25	VC 30	VCW 20/26
Nennwärmeleistungsbereich bei 40/30 °C	3,4 ... 27,6 kW	4,5 ... 33,1 kW	3,4 ... 22,1 kW
Nennwärmeleistungsbereich bei 50/30 °C	3,4 ... 26,4 kW	4,5 ... 33,3 kW	3,4 ... 21,0 kW
Nennwärmeleistungsbereich bei 60/40 °C	3,2 ... 26,1 kW	4,2 ... 31,3 kW	3,2 ... 20,9 kW
Nennwärmeleistungsbereich P bei 80/60 °C	3,0 ... 24,7 kW	4,0 ... 29,9 kW	3,0 ... 19,7 kW
Max. Wärmebelastung Heizung	25,5 kW	30,6 kW	20,4 kW
Min. Wärmebelastung Heizung	3,2 kW	4,2 kW	3,2 kW
Min. Abgasmassestrom	1,55 g/s	2,08 g/s	1,55 g/s
Max. Abgasmassestrom	14,30 g/s	18,51 g/s	13,34 g/s
Max. Wärmeleistung WW	27,5 kW	34,8 kW	25,7 kW
Nennwärmebelastung WW	28,3 kW	35,5 kW	26,5 kW
Nennwärmebelastungsbereich Heizung	3,2 ... 25,5 kW	4,2 ... 30,6 kW	3,2 ... 20,4 kW
Einstellbereich Heizung	3,2 ... 25,5 kW	4,2 ... 30,6 kW	3,2 ... 20,4 kW

	VCW 25/32
Nennwärmeleistungsbereich bei 40/30 °C	4,0 ... 27,6 kW
Nennwärmeleistungsbereich bei 50/30 °C	3,8 ... 27,0 kW
Nennwärmeleistungsbereich bei 60/40 °C	3,7 ... 26,1 kW
Nennwärmeleistungsbereich P bei 80/60 °C	3,5 ... 25,0 kW
Max. Wärmebelastung Heizung	25,5 kW
Min. Wärmebelastung Heizung	3,7 kW
Min. Abgasmassestrom	1,80 g/s
Max. Abgasmassestrom	16,47 g/s
Max. Wärmeleistung WW	31,8 kW
Nennwärmebelastung WW	32,6 kW
Nennwärmebelastungsbereich Heizung	3,7 ... 25,5 kW
Einstellbereich Heizung	3,7 ... 25,5 kW

Technische Daten – Leistung/Wärmebelastung G31

	VC 10	VC 15	VC 20
Nennwärmeleistungsbereich bei 40/30 °C	5,3 ... 11,0 kW	5,2 ... 16,6 kW	5,2 ... 22,1 kW
Nennwärmeleistungsbereich bei 50/30 °C	5,4 ... 10,9 kW	5,4 ... 16,4 kW	5,4 ... 21,0 kW
Nennwärmeleistungsbereich bei 60/40 °C	5,2 ... 10,4 kW	5,2 ... 15,7 kW	5,2 ... 20,9 kW
Nennwärmeleistungsbereich bei 80/60 °C	4,8 ... 9,9 kW	4,8 ... 14,8 kW	4,8 ... 19,7 kW
Max. Wärmebelastung Heizung	10,2 kW	15,3 kW	20,4 kW
Min. Wärmebelastung Heizung	5,2 kW	5,2 kW	5,2 kW
Min. Abgasmassestrom	2,58 g/s	2,43 g/s	2,43 g/s

	VC 10	VC 15	VC 20
Max. Abgasmassestrom	9,95 g/s	10,13 g/s	12,05 g/s
Max. Wärmeleistung WW	20,0 kW	20,0 kW	24,0 kW
Nennwärmebelastung WW	20,4 kW	20,4 kW	24,5 kW
Nennwärmebelastungsbereich Heizung	5,2 ... 10,2 kW	5,2 ... 15,3 kW	5,2 ... 20,4 kW
Einstellbereich Heizung	10,2 kW	5,2 ... 15,3 kW	5,2 ... 20,4 kW

	VC 25	VC 30	VCW 20/26
Nennwärmeleistungsbereich bei 40/30 °C	5,5 ... 27,6 kW	8,7 ... 33,1 kW	5,2 ... 22,1 kW
Nennwärmeleistungsbereich bei 50/30 °C	5,4 ... 26,4 kW	8,4 ... 33,3 kW	5,4 ... 21,0 kW
Nennwärmeleistungsbereich bei 60/40 °C	5,2 ... 26,1 kW	8,3 ... 31,3 kW	5,2 ... 20,9 kW
Nennwärmeleistungsbereich bei 80/60 °C	4,8 ... 24,7 kW	7,8 ... 29,9 kW	4,8 ... 19,7 kW
Max. Wärmebelastung Heizung	25,5 kW	30,6 kW	20,4 kW
Min. Wärmebelastung Heizung	5,2 kW	8,2 kW	5,2 kW
Min. Abgasmassestrom	2,43 g/s	4,21 g/s	2,43 g/s
Max. Abgasmassestrom	13,11 g/s	19,01 g/s	12,88 g/s
Max. Wärmeleistung WW	25,4 kW	34,8 kW	25,4 kW
Nennwärmebelastung WW	26,2 kW	35,5 kW	26,2 kW
Nennwärmebelastungsbereich Heizung	5,2 ... 25,5 kW	8,2 ... 30,6 kW	5,2 ... 20,4 kW
Einstellbereich Heizung	5,2 ... 25,5 kW	8,2 ... 30,6 kW	5,2 ... 20,4 kW

	VCW 25/32
Nennwärmeleistungsbereich bei 40/30 °C	8,7 ... 27,6 kW
Nennwärmeleistungsbereich bei 50/30 °C	8,4 ... 27,0 kW
Nennwärmeleistungsbereich bei 60/40 °C	8,3 ... 26,1 kW
Nennwärmeleistungsbereich bei 80/60 °C	7,8 ... 25,0 kW
Max. Wärmebelastung Heizung	25,5 kW
Min. Wärmebelastung Heizung	8,2 kW
Min. Abgasmassestrom	4,14 g/s
Max. Abgasmassestrom	18,84 g/s
Max. Wärmeleistung WW	31,8 kW
Nennwärmebelastung WW	32,6 kW
Nennwärmebelastungsbereich Heizung	8,2 ... 25,5 kW
Einstellbereich Heizung	8,2 ... 25,5 kW

Technische Daten – Heizen

	VC 10	VC 15	VC 20
Max. Vorlauftemperatur	85 °C	85 °C	85 °C
Einstellbereich Vorlauftemperatur (Werkseinstellung: 75 °C)	30 ... 80 °C	30 ... 80 °C	30 ... 80 °C
Max. Betriebsdruck, Heizung	0,3 MPa (3,0 bar)	0,3 MPa (3,0 bar)	0,3 MPa (3,0 bar)
Nennumlaufwassermenge bezogen auf $\Delta T = 20$ K, 80/60 °C	425 l/h	638 l/h	849 l/h
Restförderhöhe Pumpe bei Nennumlaufwassermenge	0,025 MPa (0,250 bar)	0,025 MPa (0,250 bar)	0,025 MPa (0,250 bar)

	VC 25	VC 30	VCW 20/26
Max. Vorlauftemperatur	85 °C	85 °C	85 °C
Einstellbereich Vorlauftemperatur (Werkseinstellung: 75 °C)	30 ... 80 °C	30 ... 80 °C	30 ... 80 °C
Max. Betriebsdruck, Heizung	0,3 MPa (3,0 bar)	0,3 MPa (3,0 bar)	0,3 MPa (3,0 bar)
Nennumlaufwassermenge bezogen auf $\Delta T = 20$ K, 80/60 °C	1.063 l/h	1.287 l/h	849 l/h
Restförderhöhe Pumpe bei Nennumlaufwassermenge	0,025 MPa (0,250 bar)	0,025 MPa (0,250 bar)	0,025 MPa (0,250 bar)

	VCW 25/32
Max. Vorlauftemperatur	85 °C
Einstellbereich Vorlauftemperatur (Werkseinstellung: 75 °C)	30 ... 80 °C
Max. Betriebsdruck, Heizung	0,3 MPa (3,0 bar)
Nennumlaufwassermenge bezogen auf $\Delta T = 20$ K, 80/60 °C	1.074 l/h
Restförderhöhe Pumpe bei Nennumlaufwassermenge	0,025 MPa (0,250 bar)

Technische Daten – Warmwasser

	VC 10	VC 15	VC 20
Anspringwassermenge	–	–	–
Spezifischer Durchfluss D ($\Delta T = 30$ K) (EN 13203-1)	–	–	–
Zulässiger Betriebsdruck	–	–	–
Erforderlicher Anschlussdruck	–	–	–
Einstellbereich Warmwassertemperatur	–	–	–
Durchfluss-Mengenbegrenzer	–	–	–
Klassifizierung nach dem Komfortgesamtfaktor (EN 13203-1)	–	–	–

	VC 25	VC 30	VCW 20/26
Anspringwassermenge	–	–	2 l/min
Spezifischer Durchfluss D ($\Delta T = 30$ K) (EN 13203-1)	–	–	– 12,2 l/min – G31: 12,1 l/min
Zulässiger Betriebsdruck	–	–	0,03 ... 1,0 MPa (0,30 ... 10,0 bar)
Erforderlicher Anschlussdruck	–	–	0,07 MPa (0,70 bar)
Einstellbereich Warmwassertemperatur	–	–	35 ... 65 °C
Durchfluss-Mengenbegrenzer	–	–	8,7 l/min
Klassifizierung nach dem Komfortgesamtfaktor (EN 13203-1)	–	–	* * *

	VCW 25/32
Anspringwassermenge	2 l/min
Spezifischer Durchfluss D ($\Delta T = 30$ K) (EN 13203-1)	15,1 l/min
Zulässiger Betriebsdruck	0,03 ... 1,0 MPa (0,30 ... 10,0 bar)
Erforderlicher Anschlussdruck	0,07 MPa (0,70 bar)
Einstellbereich Warmwassertemperatur	35 ... 65 °C
Durchfluss-Mengenbegrenzer	10,4 l/min
Klassifizierung nach dem Komfortgesamtfaktor (EN 13203-1)	* * *

Technische Daten – Elektrik

	VC 10	VC 15	VC 20
Nennspannung / Netzfrequenz	230 V / 50 Hz	230 V / 50 Hz	230 V / 50 Hz
Zulässige Anschlussspannung	190 ... 253 V	190 ... 253 V	190 ... 253 V
Eingebaute Sicherung (träge)	4 A	4 A	4 A
Max. elektrische Leistungsaufnahme bei Heizbetrieb	66 W	82 W	87 W
Max. elektrische Leistungsaufnahme bei Warmwasserbetrieb	87 W	87 W	100 W
Elektrischer Bereitschaftsenergieverbrauch	< 2 W	< 2 W	< 2 W
Schutzart	IP X4 D	IP X4 D	IP X4 D

	VC 25	VC 30	VCW 20/26
Nennspannung / Netzfrequenz	230 V / 50 Hz	230 V / 50 Hz	230 V / 50 Hz
Zulässige Anschlussspannung	190 ... 253 V	190 ... 253 V	190 ... 253 V
Eingebaute Sicherung (träge)	4 A	4 A	4 A
Max. elektrische Leistungsaufnahme bei Heizbetrieb	102 W	90 W	87 W
Max. elektrische Leistungsaufnahme bei Warmwasserbetrieb	110 W	110 W	103 W
Elektrischer Bereitschaftsenergieverbrauch	< 2 W	< 2 W	< 2 W
Schutzart	IP X4 D	IP X4 D	IP X4 D

	VCW 25/32
Nennspannung / Netzfrequenz	230 V / 50 Hz
Zulässige Anschlussspannung	190 ... 253 V
Eingebaute Sicherung (träge)	4 A
Max. elektrische Leistungsaufnahme bei Heizbetrieb	60 W
Max. elektrische Leistungsaufnahme bei Warmwasserbetrieb	95 W
Elektrischer Bereitschaftsenergieverbrauch	< 2 W
Schutzart	IP X4 D

Stichwortverzeichnis

A			
Ablaufrohr	13	Heizungsvorlauf	12
Aktortest	19, 28, 57	Heizwasser aufbereiten	18
Artikelnummer	9	Hydraulische Betriebsart	25
Ausdehnungsgefäß	30	I	
Ausschalten	39	Inspektion	28
Außerbetriebnahme		Inspektionsarbeiten	32, 62
endgültig	39	Installationsassist starten	19
vorübergehend	39	Internes Ausdehnungsgefäß austauschen	36
B		K	
Bauteile		Kalkausfall	23
austauschen	33	Kaltwasseranschluss, Installation	12
prüfen	30	Kommunikationseinheit installieren	16
reinigen	30	Komponententest	28
Bedienkonzept	17	Kondensatsiphon	
Bestimmungsgemäße Verwendung	3	befüllen	20
Betreiber, Übergabe	28	reinigen	31
Betriebsart Heizungspumpe einstellen	26	L	
Brenner		Leiterplatte austauschen	36–37
austauschen	34	Luft-Abgas-Führung	13
prüfen	30	anpassen	24
Brennerflansch	30	anschießen	13
Brennersperrzeit	25–26	montieren	13
C		M	
CE-Kennzeichnung	9	Max. Wärmebelastung einstellen	25
CO ₂ -Gehalt prüfen	22	Min. Wärmebelastung	25
D		Mindestabstand	9
Dämmmatte	28, 30	Multifunktionsmodul	16
Datenübersicht	32	N	
aufrufen	18	Nacherwärmung	27
Diagnosecodes	17, 42	Netzanschluss	15
Dichtheit	23	Notbetriebshistorie	32
Display austauschen	36–37	Notbetriebsmeldungen	32
Druckhöhe einstellen	27	P	
E		Parameter einstellen	24
Entlüften	20	Produkt	
Entsorgung, Verpackung	39	ausschalten	39
Ersatzteile	33	einschalten	19
F		entleeren	32
Fachhandwerkerebene	17, 40	Produktabmessungen	10
Fehlercodes	32, 48	Prüfarbeiten	30–31
Fehlerhistorie	32	Prüfprogramme	17, 19, 56
Fehlermeldungen	32	Pumpennachlaufzeit einstellen	26
Flüssiggas	11	R	
Frontverkleidung		Regler anschließen	16
demontieren	15	Reglermodul VRC 710 installieren	16
montieren	22	Reinigungsarbeiten	30–31
G		Reparatur	
Gasanschluss	12	abschließen	39
Gasanschlussdruck prüfen	21	vorbereiten	33
Gasarmatur	35	S	
Gasart	11	Schaltkasten	15, 17
Gaseinstellung prüfen	21	Schornsteinfegermodus	18
Gasfließdruck prüfen	21	Schwimmer reinigen	31
Gebälse austauschen	34	Serialnummer	9
Geräteanschlussstück	13	Servicemeldungen	32
Gewicht	10	Sicherheitsventil	13
H		Sieb Kaltwassereingang	31
Heizkurve einstellen	26	Sitherm Pro™-Technologie	7
Heizungsanlage		Statuscodes	18, 47
befüllen	20	Stromversorgung	15
Heizungsrücklauf	12	T	
		Thermo-Kompaktmodul	28
		Thermo-Kompaktmodul einbauen	29
		Typenschild	9

U	
Übergabe, Betreiber	28
Unterlagen	7
V	
Verbrennungsanalyse	18
Verbrennungsbereich	28, 30
Verpackung entsorgen	39
Vorlauftemperatur einstellen	25
Vorschriften	6
W	
Wärmebelastung	25
Wärmetauscher	
austauschen	35
reinigen	30
Wärmetauscher-Dämmmatte prüfen	28
Warmwasseranschluss, Installation	12
Warmwasserspeicher anschließen	16
Warmwasserspeicher installieren	12
Warmwassertemperatur einstellen	27
Wartung	28
Wartungsarbeiten	32, 62
Wartungsintervall	27
Wartungsintervall einstellen	27
Wunschtemperatur einstellen	25
Z	
Zirkulationspumpe installieren	17
Zusatzkomponente	16

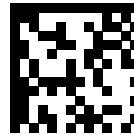
Lieferant**Vaillant Deutschland GmbH & Co.KG**

Berghauser Str. 40 ■ D-42859 Remscheid

Telefon 02191 18 0 ■ Telefax 02191 18 2810

Auftragsannahme Vaillant Kundendienst 02191 5767901

info@vaillant.de ■ www.vaillant.de



0020279444_03

Herausgeber/Hersteller**Vaillant GmbH**

Berghauser Str. 40 ■ D-42859 Remscheid

Tel. +49 2191 18 0 ■ Fax +49 2191 18 2810

info@vaillant.de ■ www.vaillant.de

© Diese Anleitungen, oder Teile davon, sind urheberrechtlich geschützt und dürfen nur mit schriftlicher Zustimmung des Herstellers vervielfältigt oder verbreitet werden.

Technische Änderungen vorbehalten.