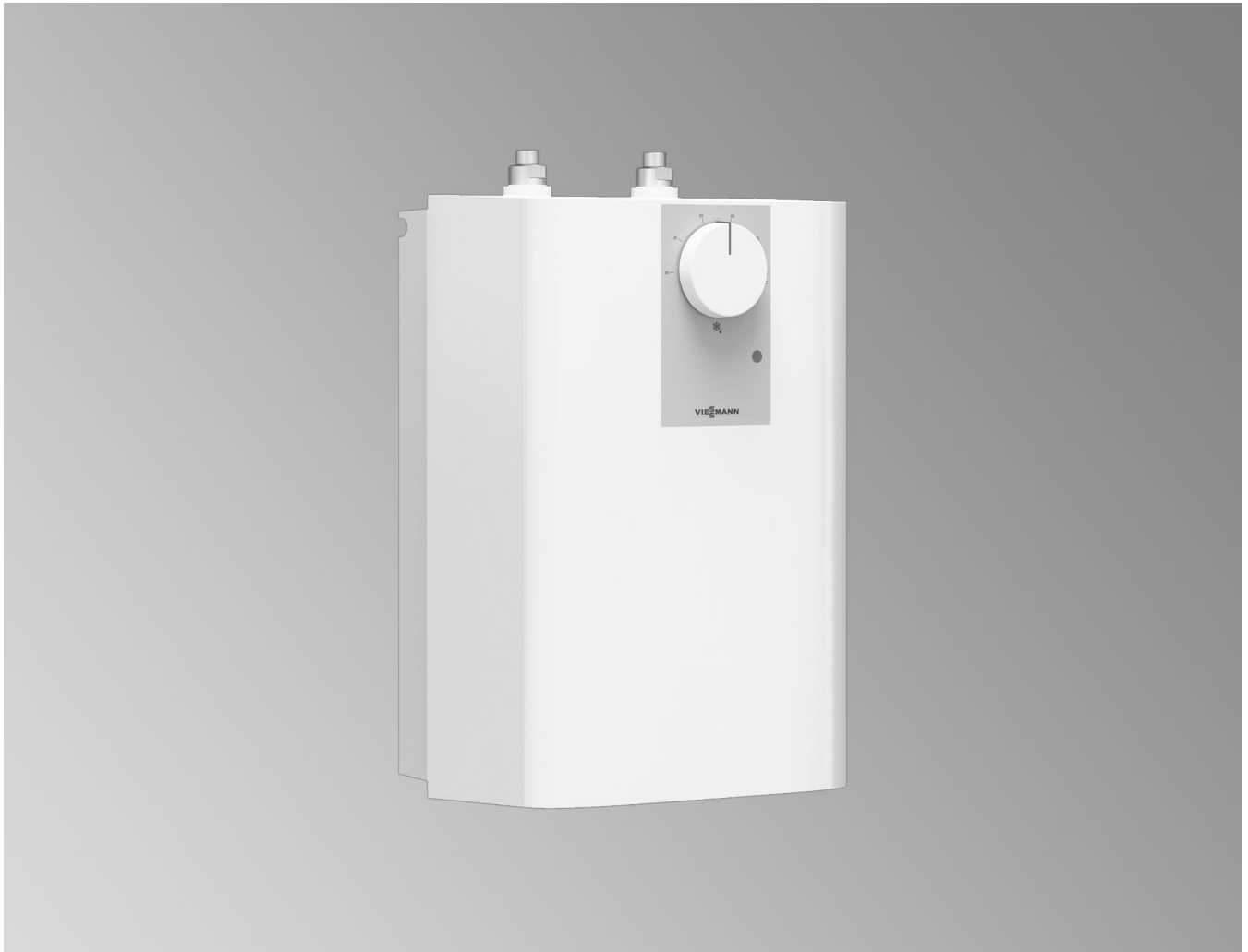


Datenblatt

Best.-Nr. und Preise: siehe Preisliste



VITOTHERM ES

- **Elektro-Kleinspeicher Vitotherm ES6**
Druckloses Gerät für schnelle Warmwasserversorgung mit Thermostop-Funktion
- **Elektro-Kleinspeicher Vitotherm ES2**
Druckloses Gerät für schnelle Warmwasserversorgung mit Antitropf- und Thermostop-Funktion

Produktinformation

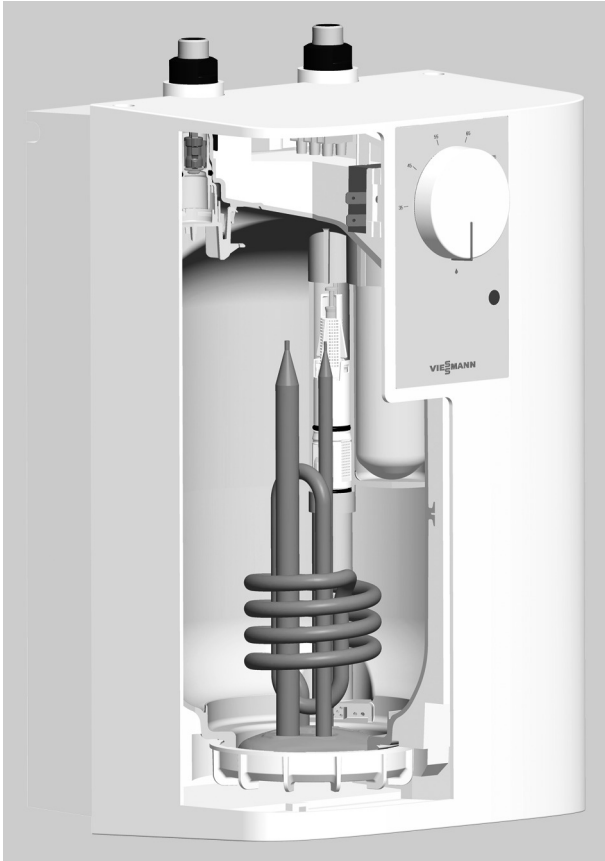
Vitotherm ES2 und ES6: Kleinspeicher mit Sparpotenzial

Mit einem Speichervolumen von fünf Litern sind die Elektro-Kleinspeicher Vitotherm ES2 und ES6 schnelle Warmwasserlieferanten in der Küche oder im Büro. Die drucklosen Geräte mit 2 kW Leistung benötigen zum Anschluss lediglich eine 230-V-Steckdose.

Beide Kleinspeicher sind mit der Thermostop-Funktion ausgestattet, die eine jährliche Ersparnis von bis zu 30 Euro bei den Stromkosten bringt. Der Typ ES2 hat zusätzlich eine Antitropf-Funktion, die beim Aufheizen das Tropfen verhindert. Neben einem geringeren Wasserverbrauch beugt dieses Feature vor allem Kalkablagerungen vor.

Vorteile

Vitotherm ES2



- Elektro-Kleinspeicher mit einem Volumen von fünf Litern für die dezentrale Warmwasserversorgung.
- Ideal für Anwendungen, wo häufig kleinere Mengen warmes Wasser benötigt werden. Installation und Verwendung nur mit einer Niederdruckarmatur.
- Anschlussfertig für 230-V-Steckdose.

- Hochwirksame Wärmedämmung mit geringen Energieverlusten.
- Automatischer Frostschutz bei ausgeschaltetem Gerät.
- Thermostop-Funktion zur Vermeidung von Energieverlusten.
- Antitropf-Funktion verhindert das Tropfen der Armatur beim Aufheizen des Geräts.

Auslieferungszustand

Vitotherm ES2 und ES6

Im Karton mitgeliefert:

- Wandaufhängung

Hinweis

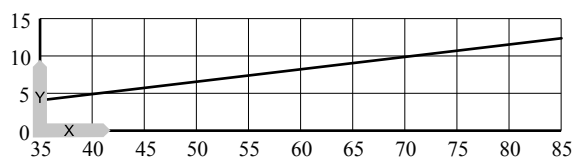
Es können handelsübliche Armaturen verwendet werden. Diese sind nicht im Lieferumfang des Geräts.

Technische Angaben Vitotherm ES2/ES6

Vitotherm ES2/ES6		ES2.A5/ES6.A5
Elektrische Daten		
Nennspannung	V	230
Anschlussleistung	kW	2,0
Nennstrom	A	8,7
Absicherung	A	10
Phasen		1/N/PE
Frequenz	Hz	50/60
Einsatzgrenzen		
Temperatureinstellbereich	°C	35 bis 85
Max. zulässiger Druck	MPa	0
Max. Durchflussmenge	l/min	5
Energetische Daten		
Bereitschaftsenergieverbrauch/24h bei 65 °C	kWh	0,09/0,24
Energieeffizienzklasse		A
Hydraulische Daten		
Nenninhalt	l	5
Mischwassermenge 40 °C	l	10
Ausführungen		
Montageart		Untertisch
Bauart		offen
Werkstoff Innenbehälter		PP
Werkstoff Wärmedämmung		EPS
Werkstoff Verkleidung		PS
Farbe		weiß
Schutzart (IP)		IP24 D
Anschlüsse		
Wasseranschluss (Außengewinde)		G 3/8
Abmessungen		
Höhe	mm	415
Breite	mm	252
Tiefe	mm	230
Gewicht		
– Ohne Wasserfüllung	kg	3,1
– Mit Wasserfüllung	kg	8,1

Aufheizdiagramm

Die Aufheizdauer ist abhängig von der Verkalkung und der Restwärme. Folgendes Diagramm zeigt die Aufheizzeit bei einem Kaltwasserzulauf mit 10 °C und maximaler Temperatureinstellung.



X Temperatur in °C
Y Aufheizdauer in min

Angaben zum Energieverbrauch

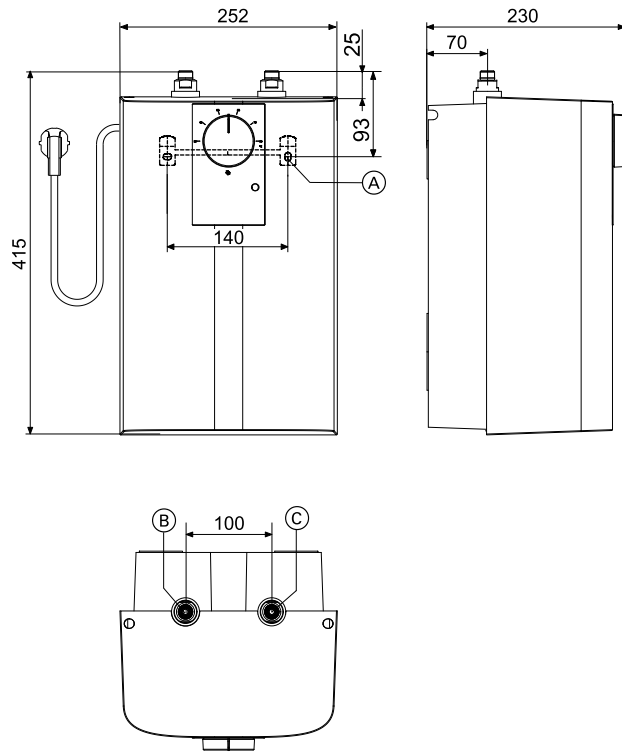
Die Produktdaten entsprechen den EU-Verordnungen zur Richtlinie für umweltgerechte Gestaltung energieverbrauchsrelevanter Produkte (ErP).

Vitotherm ES2/ES6		ES2.A5/ES6.A5
Zapfprofil		XXS
Energieeffizienzklasse		A
Jährlicher Stromverbrauch	kWh	489
Täglicher Stromverbrauch	kWh	2,267
Energetischer Wirkungsgrad	%	38

Technische Angaben Vitotherm ES2/ES6 (Fortsetzung)

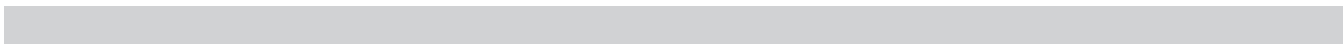
Vitotherm ES2/ES6		ES2.A5/ES6.A5
Temperatureinstellung ab Werk	°C	55
Schall-Leistungspegel	dB(A)	15

Maße und Anschlüsse



- (A) Wandaufhängung
- (B) Warmwasserauslauf, Außengewinde G 3/8
- (C) Kaltwasserzulauf, Außengewinde G 3/8

Länge der Netzanschlussleitung: 800 mm



Technische Änderungen vorbehalten!

Viessmann Ges.m.b.H.
A-4641 Steinhaus bei Wels
Telefon: 07242 62381-110
Telefax: 07242 62381-440
www.viessmann.at

Viessmann Werke GmbH & Co. KG
D-35107 Allendorf
Telefon: 06452 70-0
Telefax: 06452 70-2780
www.viessmann.de

5831370