

# AMTRON<sup>®</sup>

Professional+\* (E) 22 (PnC), Professional\* (E) 22 (PnC)  
- Eichrechtskonform -

 **MENNEKES**  
MY POWER CONNECTION

Betriebs- und Installationsanleitung

DEUTSCH





# Inhaltsverzeichnis

<b>1</b>	<b>Zu diesem Dokument.....</b>	<b>2</b>			
1.1	Service .....	2			
1.2	Warnhinweise.....	2			
1.3	Verwendete Symbolik .....	3			
<b>2</b>	<b>Zu Ihrer Sicherheit.....</b>	<b>3</b>			
2.1	Zielgruppen.....	3			
2.2	Bestimmungsgemäße Verwendung .....	3			
2.3	Bestimmungswidrige Verwendung .....	4			
2.4	Grundlegende Sicherheitshinweise .....	4			
2.4.1	Qualifikation .....	4			
2.4.2	Ordnungsgemäßer Zustand .....	4			
2.4.3	Aufsichtspflicht beachten.....	4			
2.4.4	Ladekabel ordnungsgemäß verwenden.....	4			
2.4.5	Ordnung halten.....	4			
2.5	Sicherheitsaufkleber .....	5			
<b>3</b>	<b>Produktbeschreibung.....</b>	<b>5</b>			
3.1	Typenschild .....	6			
3.2	Lieferumfang .....	6			
3.3	Voraussetzungen zur eichrechtskonformen Datenübertragung .....	7			
3.4	Geräteaufbau .....	7			
3.5	Kabelaufhängung.....	9			
3.6	Energiezähler.....	9			
3.7	Multifunktionstaster.....	9			
3.8	Public Key .....	9			
3.9	Betriebsarten.....	10			
3.10	LED-Infofeld.....	10			
3.11	Gerätevarianten.....	11			
<b>4</b>	<b>Technische Daten .....</b>	<b>12</b>			
<b>5</b>	<b>Installation .....</b>	<b>13</b>			
5.1	Standortwahl .....	13			
5.2	Zulässige Umgebungsbedingungen.....	13			
5.3	Vorarbeiten am Standort .....	14			
5.3.1	Vorgelagerte Elektroinstallation .....	14			
5.3.2	Absicherung vorsehen.....	14			
5.4	Gerät öffnen .....	15			
5.5	Gerät an der Wand montieren .....	15			
5.6	Elektrischer Anschluss .....	17			
5.6.1	Netzformen.....	17			
5.6.2	Spannungsversorgung.....	17			
5.7	Geräte vernetzen.....	17			
<b>6</b>	<b>Inbetriebnahme.....</b>	<b>18</b>			
6.1	Gerät einschalten.....	18			
6.2	Produkt in ein bestehendes Netzwerk einbinden .....	18			
6.3	Anschlüsse zur Konfiguration.....	18			
6.4	SIM-Karte einsetzen .....	19			
6.5	Verbindung zur ECU einrichten .....	19			
6.5.1	Über USB.....	19			
6.5.2	Über Ethernet .....	19			
6.5.3	Über das Netzwerk (Betriebsart "Vernetzt")	20			
6.6	Aufbau der Weboberfläche.....	20			
6.6.1	Weboberfläche bedienen.....	21			
6.6.2	Maximalen Ladestrom einstellen .....	21			
6.6.3	Betriebsart „Standalone Autostart“ .....	21			
6.6.4	Betriebsart „Standalone mit Autorisierung“.	21			
6.6.5	Betriebsart „Standalone Backend-System“.	23			
6.6.6	Betriebsart „Vernetzt“ .....	24			
6.6.7	Erweiterte Einstellungen.....	24			
6.7	Externen Energiezähler anbinden.....	36			
6.7.1	Installation und Vernetzung.....	36			
6.7.2	Konfiguration bei Verwendung eines Energiezählers.....	37			
6.8	Downgrade bei Verwendung des Energiezählers Siemens 7KM2200 (TCP).....	37			
6.9	Schnittstelle (Modbus TCP Server) für Energiemanagementsysteme aktivieren.....	39			
6.10	Gerät prüfen .....	39			
6.11	Gerät schließen .....	39			
<b>7</b>	<b>Bedienung.....</b>	<b>40</b>			
7.1	Autorisieren .....	40			
7.2	Fahrzeug laden .....	40			
7.3	Multifunktionstaster.....	41			
7.3.1	Fehlerstrom- und Leitungsschutzschalter wiedereinschalten .....	41			
7.3.2	Fehlerstromschutzschalter prüfen .....	42			
<b>8</b>	<b>Instandhaltung .....</b>	<b>42</b>			
8.1	Wartung .....	42			
8.2	Reinigung.....	44			
8.3	Firmware Update.....	44			
8.3.1	Firmware Update von allen Produkten im Netzwerk parallel durchführen .....	44			
<b>9</b>	<b>Störungsbehebung .....</b>	<b>45</b>			
9.1	Fehlermeldungen.....	45			
9.2	Ersatzteile.....	45			
9.3	Ladestecker notentriegeln .....	46			
<b>10</b>	<b>Außerbetriebnahme und Demontage .....</b>	<b>46</b>			
<b>11</b>	<b>Lagerung .....</b>	<b>46</b>			
<b>12</b>	<b>Entsorgung .....</b>	<b>47</b>			
<b>13</b>	<b>Zubehör.....</b>	<b>47</b>			
<b>14</b>	<b>Glossar.....</b>	<b>47</b>			

# 1 Zu diesem Dokument

Der AMTRON®, im Folgenden "Gerät" genannt, ist in verschiedenen Varianten erhältlich. Die Variante Ihres Geräts entnehmen Sie dem Typenschild. Dieses Dokument bezieht sich auf folgende Varianten des Geräts:

- AMTRON® Professional+\* 22 PnC
- AMTRON® Professional\* 22 PnC
- AMTRON® Professional+\* 22
- AMTRON® Professional\* 22
- AMTRON® Professional+\* E 22
- AMTRON® Professional\* E 22

Die o. g. Varianten gibt es ebenfalls mit den notwendigen Voreinstellungen zur Anbindung an die Abrechnungsdienstleistung MENNEKES ativo. Diese Anleitung gilt ebenfalls für die ativo Varianten.

Diese Anleitung ist für den Betreiber und die Elektrofachkraft bestimmt. Sie enthält Hinweise zur sicheren Bedienung und Installation. Tätigkeiten, die nur von einer Elektrofachkraft durchgeführt werden dürfen, sind extra gekennzeichnet.

Beachten Sie alle zusätzlichen Dokumentationen für die Verwendung des Geräts. Bewahren Sie alle Dokumente zum Nachschlagen dauerhaft auf und geben Sie diese an den nachfolgenden Betreiber weiter.

Beachten Sie insbesondere die beiliegenden Dokumente:

- "Messrichtigkeitshinweise - Ergänzung zur Anleitung von den MENNEKES Ladesystemen AMTRON® Professional+\* und AMTRON® Professional\* zur Verwendung als 'Messgerät im Anwendungsbereich E-Mobilität gemäß REA-Kategorie 6.8 - Ladeeinrichtung' "
- "Ablesen und Prüfen der geladenen Energiemenge - Ergänzung zur Anleitung von den MENNEKES Ladesystemen AMTRON® Professional+\* und AMTRON® Professional\* für den Nutzer"

Die deutsche Fassung dieser Anleitung ist die Original-Anleitung. Bei Anleitungen in anderen Sprachen handelt es sich um Übersetzungen dieser Original-Anleitung.

Copyright © 2020 MENNEKES Elektrotechnik GmbH & Co. KG

## 1.1 Service

Bei Fragen zum Gerät wenden Sie sich bitte an Ihren zuständigen Servicepartner. Auf unserer Homepage unter "Partnersuche" finden Sie weitere Ansprechpartner in Ihrem Land.

Nutzen Sie für einen direkten Kontakt zu MENNEKES das Formular unter "Kontakt" auf <https://www.chargeupyourday.com/>



Halten Sie für eine zügige Bearbeitung bitte folgende Informationen bereit:

- Typenbezeichnung / Seriennummer (siehe Typenschild am Gerät)

Weitere Informationen zum Thema Elektromobilität finden Sie auf unserer Homepage unter "FAQ". <https://www.chargeupyourday.com/faqs/>



## 1.2 Warnhinweise

### Warnung vor Personenschäden

#### GEFAHR

Dieser Warnhinweis bezeichnet eine unmittelbare Gefahr, die zum Tod oder schwersten Verletzungen führt.

#### WARNUNG

Dieser Warnhinweis bezeichnet eine gefährliche Situation, die zum Tod oder schweren Verletzungen führen kann.

#### VORSICHT

Dieser Warnhinweis bezeichnet eine gefährliche Situation, die zu leichten Verletzungen führen kann.

### Warnung vor Sachschäden

#### ACHTUNG

Dieser Warnhinweis bezeichnet eine gefährliche Situation, die zu Sachschäden führen kann.

## 2 Zu Ihrer Sicherheit

### 1.3 Verwendete Symbolik



Das Symbol kennzeichnet Tätigkeiten, die nur von einer Elektrofachkraft durchgeführt werden dürfen.



Das Symbol kennzeichnet einen wichtigen Hinweis.



Das Symbol kennzeichnet eine zusätzliche, nützliche Information.

- ▶ Das Symbol kennzeichnet eine Handlungsaufforderung.
- Das Symbol kennzeichnet eine Aufzählung.
- ➔ Das Symbol verweist auf eine andere Stelle in dieser Anleitung.
- 📄 Das Symbol verweist auf ein anderes Dokument.
- ✓ Das Symbol kennzeichnet ein Ergebnis.

### 2.1 Zielgruppen

#### Betreiber

Als Betreiber sind Sie für das Gerät verantwortlich. Ihnen obliegt die Verantwortung für die bestimmungsgemäße Verwendung und den sicheren Gebrauch des Geräts. Dazu zählt auch die Einweisung von Personen, die das Gerät verwenden.

Als Betreiber ohne elektrotechnische Fachausbildung dürfen Sie nur Tätigkeiten durchführen, die keine Elektrofachkraft erfordern.

#### Elektrofachkraft



Als Elektrofachkraft verfügen Sie über eine anerkannte elektrotechnische Ausbildung. Aufgrund dieser Fachkenntnisse sind Sie autorisiert, die in dieser Anleitung geforderten elektrotechnischen Arbeiten auszuführen.

Anforderungen an eine Elektrofachkraft:

- Kenntnis der allgemeinen und speziellen Sicherheits- und Unfallverhütungsvorschriften.
- Kenntnis der elektrotechnischen Vorschriften.
- Kenntnis der nationalen Vorschriften.
- Fähigkeit, Risiken zu erkennen und mögliche Gefährdungen zu vermeiden.

### 2.2 Bestimmungsgemäße Verwendung

Das Gerät ist ein Ladesystem für den Einsatz im halb-öffentlichen und öffentlichen Bereich.

Das Gerät ist ausschließlich zum Aufladen von Elektrofahrzeugen vorgesehen.

- Ladung nach Mode 3 gemäß IEC 61851-1 für Elektrofahrzeuge mit nicht-gasenden Batterien.
- Steckvorrichtungen gemäß IEC 62196.

Elektrofahrzeuge mit gasenden Batterien können nicht geladen werden.

Das Gerät ist ausschließlich für die ortsfeste Montage vorgesehen und ist im Innen- und Außenbereich einsetzbar.

Das Gerät kann ausschließlich dreiphasig betrieben werden.

Das Gerät kann als einzelnes Gerät oder mit mehreren Geräten vernetzt betrieben werden. Bei Bedarf kann das Gerät an ein Backend-System, z. B. die chargecloud, angebunden werden.

Lesen und beachten Sie diese Anleitung sowie alle zusätzlichen Dokumentationen für die Verwendung des Geräts.

### 2.3 Bestimmungswidrige Verwendung

Der Gebrauch des Geräts ist nur bei bestimmungsgemäßer Verwendung sicher. Jede andere Verwendung sowie Veränderungen am Gerät sind bestimmungswidrig und daher nicht zulässig.

Der Betreiber trägt die Verantwortung für die bestimmungsgemäße Verwendung und den sicheren Gebrauch. MENNEKES Elektrotechnik GmbH & Co. KG übernimmt keine Haftung für Folgen aus bestimmungswidriger Verwendung.

## 2.4 Grundlegende Sicherheitshinweise

### 2.4.1 Qualifikation

Einige Tätigkeiten in dieser Anleitung erfordern Fachwissen in Elektrotechnik. Werden Tätigkeiten bei fehlenden Kenntnissen und fehlender Qualifikation durchgeführt, kann es zu schweren Unfällen und zum Tod kommen.

- ▶ Führen Sie nur Tätigkeiten durch, für die Sie qualifiziert und unterwiesen worden sind.
- ▶ Beachten Sie die Hinweise auf Elektrofachkraft in dieser Anleitung.

### 2.4.2 Ordnungsgemäßer Zustand

#### Beschädigtes Gerät

Weist das Gerät Schäden oder Mängel, z. B. defektes Gehäuse oder fehlende Bauteile, auf, können Personen durch Stromschlag schwer verletzt werden.

- ▶ Kollisionen und unsachgemäßen Umgang vermeiden.
- ▶ Gerät bei Schäden / Mängel nicht benutzen.
- ▶ Beschädigtes Gerät kennzeichnen, sodass dieses nicht von weiteren Personen benutzt wird.

- ▶ Schäden unverzüglich durch eine Elektrofachkraft beseitigen lassen.

### Unsachgemäße Wartung

Unsachgemäße Wartung kann die Betriebssicherheit des Geräts beeinträchtigen und Unfälle verursachen. Dadurch können Personen schwer verletzt oder getötet werden.

- ▶ Wartungsplan beachten.
- ▶ Elektrofachkraft mit regelmäßiger Wartung beauftragen.

### 2.4.3 Aufsichtspflicht beachten

Personen, insbesondere Kinder, die mögliche Gefahren nicht oder nur bedingt einschätzen können, stellen eine Gefahr für sich und für andere dar.

- ▶ Von Gerät und Ladekabel fernhalten.
- ▶ Tiere von Gerät und Ladekabel fernhalten.

### 2.4.4 Ladekabel ordnungsgemäß verwenden

Durch einen unsachgemäßen Umgang mit dem Ladekabel können Gefahren wie elektrischer Schlag, Kurzschluss oder Brand entstehen.

- ▶ Kontaktstifte nicht berühren.
- ▶ Keine Adapterstecker oder Verlängerungskabel verwenden.
- ▶ Knicke, scharfe Kanten, Lasten und Stöße vermeiden.
- ▶ Verknotungen des Ladekabels vermeiden.
- ▶ Ladekabel beim Laden vollständig abwickeln.
- ▶ Ladekabel nur direkt am Stecker aus der Ladesteckdose ziehen.
- ▶ Bei Nichtgebrauch des Ladekabels Schutzkappe verwenden.
- ▶ Ladekabel nicht unter Zugspannung setzen.

### 2.4.5 Ordnung halten



Ein herumliegendes Ladekabel ist eine Stolperstelle. Auf dem Gerät befindliche Gegenstände können herunterfallen.

- ▶ Stolpergefahr minimieren.
- ▶ Ladekabel ordnungsgemäß verstauen oder Kabelaufhängung benutzen, wenn der Ladevorgang beendet ist.
- ▶ Keine Gegenstände auf dem Gerät ablegen.

### 3 Produktbeschreibung

#### 2.5 Sicherheitsaufkleber

An einigen Komponenten des Geräts sind Sicherheitsaufkleber angebracht, die vor Gefahrensituationen warnen. Werden die Sicherheitsaufkleber nicht beachtet, kann es zu schweren Verletzungen und zum Tod kommen.

Sicherheitsaufkleber	
Symbol	Bedeutung
	Gefahr vor elektrischer Spannung. ▶ Vor Arbeiten am Gerät, Spannungsfreiheit sicherstellen.
	Gefahr bei Nichtbeachtung der beiliegenden Dokumente. ▶ Vor Arbeiten am Gerät, die beiliegenden Dokumente, insbesondere die Betriebs- und Installationsanleitung, lesen.

- ▶ Sicherheitsaufkleber beachten.
- ▶ Verschmutzte Sicherheitsaufkleber lesbar halten. Beim Reinigen keine aggressiven Reinigungsmittel verwenden.
- ▶ Beschädigte oder unkenntlich gewordene Sicherheitsaufkleber erneuern.
- ▶ Ersatz- und Zubehörteile nach dem Austausch mit den vorgesehenen Sicherheitsaufklebern versehen.

#### Ausstattungsmerkmale

- Ladeleistung von 11 / 22 kW (dreiphasig).
- Eichrechtskonform gemäß Baumusterprüfbescheinigung.
- Energiezähler (MID konform).
- Kommunikation zwischen Gerät und Fahrzeug nach ISO 15118. \*
- Zubehörset zur lokalen Vernetzung mehrerer Geräte (nicht eingebaut).
- Autorisierung über Backend-System oder RFID-Karte (ISO 14443A / MIFARE classic und MIFARE DESFire).
- Integriertes Modem für die Mobilfunkstandards 4G (LTE), 3G (UMTS) und 2G (GSM). \*
- Kompatibel mit OCPP 1.5 und OCPP 1.6.
- MENNEKES ECU, Electronic Control Unit.
- Statusinformationen per LED-Infofeld.
- Leitungsschutzschalter. \*
- Fehlerstromschutzschalter Typ A. \*
- Überspannungsschutz Typ 3 für die ECU.
- DC-Fehlerstromüberwachung > 6 mA.
- Entriegelungsfunktion bei Stromausfall (nur bei Geräten mit Ladesteckdose Typ 2).
- Temperaturüberwachung.
- Integrierte Kabelaufhängung.
- Anschlussfertig verdrahtet.

\* optional

#### Optionale Ausstattung

	Professional+* 22 PnC	Professional* 22 PnC	Professional+* 22	Professional* 22	Professional+* E 22	Professional* E 22
Kommunikation nach ISO 15118	x	x	-	-	-	-
Integriertes Modem	x	-	x	-	x	-
Leitungsschutzschalter	x	x	x	x	-	-
Fehlerstromschutzschalter Typ A	x	x	x	x	-	-

### 3.1 Typenschild

Auf dem Typenschild befinden sich alle wichtigen Gerätedaten. Das abgebildete Typenschild ist ein Muster.

- ▶ Beachten Sie das Typenschild an Ihrem Gerät. Das Typenschild befindet sich oben am Gehäuseunterteil.

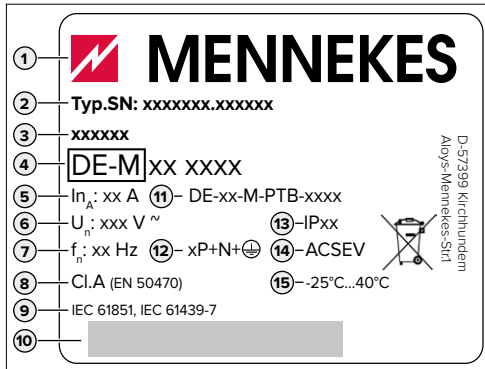


Abb. 1: Typenschild (Muster)

1. Hersteller
2. Seriennummer
3. Artikel
4. Metrologie-Kennzeichnung - Jahr - Kennnummer
5. Bemessungsstrom
6. Nennspannung
7. Nennfrequenz
8. Genauigkeitsklasse des Ladesystems (gemäß EN 50470)
9. Norm
10. Barcode
11. Nummer der Baumusterprüfbescheinigung
12. Polzahl
13. Schutzart
14. Verwendung
15. Umgebungstemperatur

### 3.2 Lieferumfang

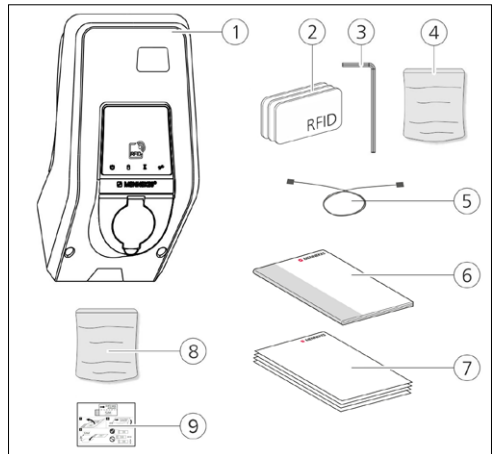


Abb. 2: Lieferumfang (Beispiel)

1. Gerät
2. 3 x RFID-Karte
3. Innensechskantschlüssel
4. Beutel mit Befestigungsmaterial (Schrauben, Dübel, Verschlussstopfen)
5. USB Kabel
6. Betriebs- und Installationsanleitung
7. Begleitdokumente:
  - Einrichtungsdatenblatt
  - Bohrschablone
  - Stromlaufplan
  - Prüfprotokoll
  - Zuliefererdokumentationen
8. Zubehörsatz zur lokalen Vernetzung mehrerer Geräte (USB-Ethernet-Adapter, ggf. Antennenverlängerung, Klappferri, Installationsanleitung)
9. Aufkleber zum Entfernen der SIM-Karte (nur bei den Gerätevarianten mit Modem)



### 3.3 Voraussetzungen zur eichrechtskonformen Datenübertragung

Zur eichrechtskonformen Datenübertragung über ein Backend-System müssen folgende Voraussetzungen erfüllt werden:

- Der QR-Code Aufkleber, der den Public Key enthält, ist im Auslieferungszustand sichtbar auf dem Gerät angebracht. Ein fehlender oder beschädigter QR-Code Aufkleber führt zum Verlust der Eichrechtskonformität.
- Das Gehäuse der ECU darf nicht geöffnet werden. Zur Kontrolle ist ein Siegelaufkleber an dem Gehäuse angebracht.
- Für Gerätevarianten mit einem fest angeschlossenen Ladekabel gilt: Nur die Ladekabel 36209 und 36204 sind zulässig. Zur Kontrolle ist ein Siegelaufkleber am Schütz angebracht.
- Energiezähler und ECU sind über eine Datenleitung miteinander verbunden. Durch einen Siegelaufkleber und eine Plombe wird sichergestellt, dass die Verbindung und der Energiezähler nicht manipuliert wurde. Zur eichrechtskonformen Datenübertragung dürfen der Siegelaufkleber, die Datenleitung und die Plombe nicht entfernt oder beschädigt werden.

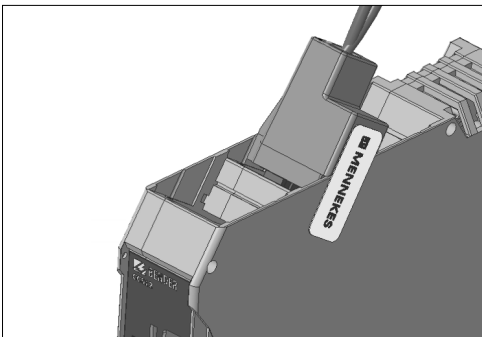


Abb. 3: Siegelaufkleber an der ECU

### 3.4 Geräteaufbau

Das Gehäuse des Geräts ist dreiteilig und besteht aus dem Gehäuseunterteil, dem Gehäuseoberteil und dem Frontpanel. Die Ausführung des Frontpanels hängt von der Variante des Geräts ab.

➔ "3.11 Gerätevarianten"

#### Frontansicht

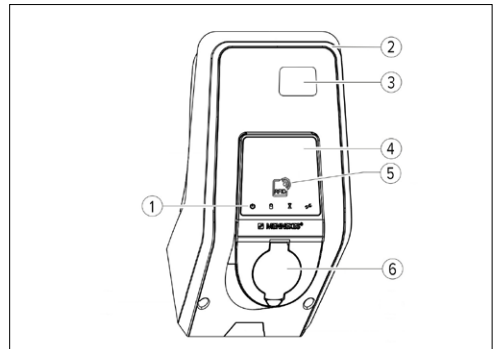


Abb. 4: Frontansicht (Beispiel)

1. LED-Infofeld
2. Gehäuseoberteil
3. Sichtfenster für Energiezähler
4. Frontpanel
5. RFID-Kartenleser
6. Ladesteckdose Typ 2 mit Klappdeckel<sup>1)</sup>

<sup>1)</sup> abhängig von der Variante

➔ "3.11 Gerätevarianten"

## Rückansicht

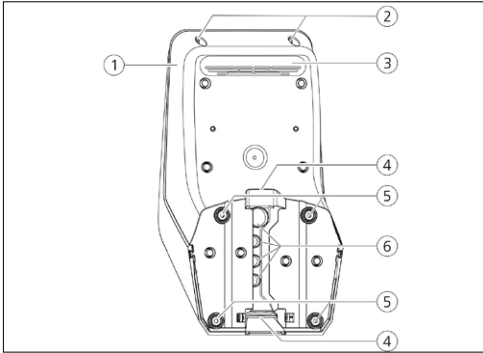


Abb. 5: Rückansicht

1. Gehäuseunterteil
2. Befestigungsschrauben für Gehäuseoberteil
3. Luftauslass
4. Vorgestanzte Aussparung für Versorgungsleitung / Kabelkanal
5. Befestigungsbohrungen für Montage
6. Kabeleinführungen

## Innenansicht Gehäuseunterteil

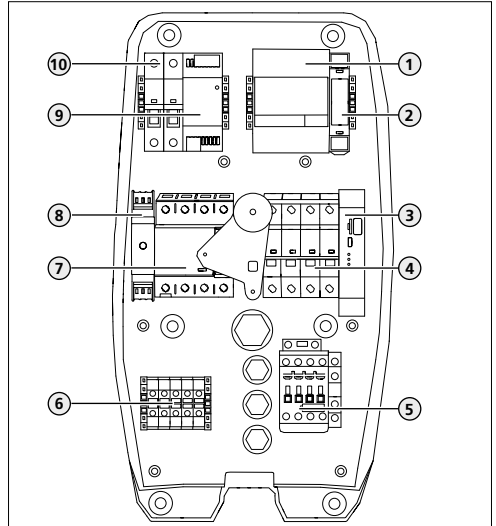


Abb. 6: Innenansicht (Beispiel: Varianten Professional(+)\* 22 (PnC))

1. Energiezähler
2. Aktuatorsteuerung <sup>1)</sup>
3. ECU
4. Leitungsschutzschalter
5. Ladeschütz
6. Anschlussklemmen für Spannungsversorgung
7. Fehlerstromschutzschalter
8. Überspannungsschutz Typ 3 für die ECU
9. Netzteil
10. Steuersicherung

<sup>1)</sup> Nur bei den Varianten mit Ladesteckdose Typ 2

➔ "3.11 Gerätevarianten"

### 3.5 Kabelaufhängung

Das Ladekabel kann direkt am Gehäuse aufgehängt werden.



Abb. 7: Kabelaufhängung

### 3.6 Energiezähler

Der Energieverbrauch kann am Energiezähler abgelesen werden.



Abb. 8: Energiezähler

### 3.7 Multifunktions-taster

Nur bei den Varianten Professional(+)\* 22 (PnC).

Der Fehlerstromschutzschalter und der Leitungsschutzschalter in dem Gerät können über den Multifunktions-taster von außen manuell wieder eingeschaltet werden. Der Fehlerstromschutzschalter kann auf Funktionsfähigkeit geprüft werden, ohne das Gehäuse zu öffnen.



Abb. 9: Multifunktions-taster

### 3.8 Public Key


Der QR-Code Aufkleber, der den Public Key enthält, ist sichtbar auf dem Gerät angebracht.



Abb. 10: Platzierung des Public Key

### 3.9 Betriebsarten

Das Gerät verfügt über verschiedene Betriebsarten, die auch während des Betriebs geändert werden können.

 Die Verfügbarkeit der einzelnen Betriebsarten hängt von der Konfiguration des Geräts ab.

Folgende Betriebsarten sind möglich:

- "Autostart"

Der Betrieb des Geräts erfolgt als Einzelplatzlösung ohne Anbindung an ein Backend-System. Eine Autorisierung wird nicht benötigt.

In dieser Betriebsart ist keine eichrechtskonforme Datenübertragung möglich.

- "Lokale Whitelist"

Der Betrieb des Geräts erfolgt als Einzelplatzlösung ohne Anbindung an ein Backend-System. Die Autorisierung erfolgt durch RFID-Karten und einer lokalen Whitelist.

In dieser Betriebsart ist keine eichrechtskonforme Datenübertragung möglich.

- "Backend-System"


Das Gerät wird an das Backend-System via OCPP angebunden. Der Betrieb des Geräts erfolgt über das Backend-System.


- „Vernetzt“

Mehrere Geräte werden per Ethernet verbunden.

Dadurch kann lokales Lastmanagement betrieben werden und eine Verbindung zum Backend-System für alle vernetzten Geräte hergestellt werden.

Voraussetzungen:

- ✓ Das Zubehörset zur lokalen Vernetzung mehrerer Geräte ist eingebaut.
-  Installationsanleitung des Zubehörsets.
- ✓ Mehrere Geräte sind miteinander vernetzt.

 Eine ausführliche Beschreibung der Vernetzung, der Anbindung an ein Backend-System und des Lastmanagements mit Anwendungsbeispielen finden Sie auf unserer Homepage im Download-Bereich des ausgewählten Produkts.

### 3.10 LED-Infocfeld

Das LED-Infocfeld zeigt den Betriebszustand des Geräts an. Standby, Ladung, Wartezeit und Störung werden durch vier Symbole in den Farben Blau, Grün, Weiß, und Rot angezeigt.

Symbol	Farbe	Betriebszustand
	leuchtet blau	<b>Standby</b> Das Gerät ist betriebsbereit. Es ist kein Fahrzeug mit dem Gerät verbunden.
	blinkt blau	<b>Standby: Ladevorgang starten</b> <ul style="list-style-type: none"> <li>■ Autorisierung ist erfolgt. Es ist kein Fahrzeug mit dem Gerät verbunden.</li> <li>■ Autorisierung ist nicht erfolgt. Es ist ein Fahrzeug mit dem Gerät verbunden.</li> </ul>
	leuchtet grün	<b>Ladung</b> Der Ladevorgang läuft.
	blinkt grün	<b>Ladung: Vorwarnung Übertemperatur</b> Der Ladevorgang läuft. Das Gerät reduziert den Ladestrom, um eine Überhitzung und Abschaltung zu vermeiden.
	pulsiert grün	<b>Ladebereit: Fahrzeug pausiert</b> Es sind alle Voraussetzungen für das Laden eines Elektrofahrzeuges erfüllt. Eine Ladung findet derzeit nicht statt. Der Ladevorgang pausiert aufgrund einer Fahrzeugrückmeldung oder wurde vom Fahrzeug beendet.
	leuchtet weiß	<b>Wartezeit</b> <ul style="list-style-type: none"> <li>■ Der Ladevorgang wurde am Gerät beendet. Auf Bestätigung vom Fahrzeug warten.</li> <li>■ Warten auf Autorisierung.</li> </ul>
	blinkt weiß	<b>Wartezeit: Ladekabel entfernen</b> Der Ladevorgang ist beendet. ▶ Ladekabel entfernen.
	leuchtet oder blinkt rot	<b>Störung</b> Es liegt eine Störung vor, die eine Ladung des Fahrzeuges verhindert. ➔ "9 Störungsbehebung"

Die Farben Grün und Blau sind bei der Inbetriebnahme konfigurierbar.

➔ "6.6.7 Erweiterte Einstellungen"

### 3.11 Gerätevarianten



#### **Fest angeschlossenes Ladekabel mit Ladekupplung Typ 2**

Diese Varianten verfügen über ein fest angeschlossenes Ladekabel. Hiermit können Sie alle Elektroautos laden, die mit dem Typ 2 Stecker ausgestattet sind. Sie müssen kein separates Ladekabel benutzen.




#### **Ladesteckdose Typ 2 mit Klappdeckel zur Verwendung separater Ladekabel**

Diese Varianten verfügen über eine Ladesteckdose Typ 2 mit Klappdeckel zur Verwendung von separaten Ladekabeln. Hiermit können Sie alle Elektroautos laden, die mit dem Typ 2 oder dem Typ 1 Stecker ausgestattet sind.

Alle Ladekabel von MENNEKES finden Sie auf unserer Homepage unter "Ladekabel". <https://www.chargeupyourday.com/>

## 4 Technische Daten

		AMTRON® Professional(+)* (E) 22 (PnC)
Ladeleistung Mode 3 [kW] *		22
Nennspannung $U_N$ [V] AC $\pm 10$ %		400
Nennfrequenz $f_N$ [Hz]		50
Nennstrom $I_{nA}$ [A]		32
Maximale Vorsicherung [A]		Gemäß Typenschild / Konfiguration
Schutzart		<ul style="list-style-type: none"> <li>■ Gerät mit fest angeschlossenem Ladekabel: IP 44</li> <li>■ Gerät mit Klappdeckel: IP 54</li> </ul>
Schutzklasse		II 
Maße H x B x T [mm]		474 x 259 x 220
Gewicht [kg]		<ul style="list-style-type: none"> <li>■ Gerät mit fest angeschlossenem Ladekabel: 8</li> <li>■ Gerät mit Klappdeckel: 5,5</li> </ul>
Bemessungsisolationsspannung $U_i$ [V]		500
Bemessungsstoßspannungsfestigkeit $U_{imp}$ [kV]		4
Bemessungsstrom eines Ladepunktes $I_{nC}$ [A]		32, 3 ph
Bedingter Bemessungskurzschlussstrom $I_{cc}$ [kA]		10
Bemessungsbelastungsfaktor RDF		1
Verschmutzungsgrad		3
Überspannungskategorie		III
System nach Art der Erdverbindung		TN / TT (IT nur unter bestimmten Voraussetzungen vgl. "5.6.2 Spannungsversorgung")
Aufstellung		Freiluft oder Innenraum
Ortsfest / Ortsveränderlich		Ortsfest
Verwendung		AEVCS
Äußere Bauform		Wandmontage
EMV Einteilung		A+B
Schlagfestigkeit		IK10
Klemmleiste Versorgungsleitung	Anschlussklemmen [mm <sup>2</sup> ]	10
	Klemmbereich [mm <sup>2</sup> ]	starr 5 x 10 flexibel 5 x 6
	Anzugsdrehmoment [Nm]	max. 1,8
Überspannungsschutz für die ECU		Typ 3, max. Ableitstoßstrom 7 kA (8 / 20 $\mu$ s)
Standard		EN 61851, DIN IEC / TS 61439-7, EN 50470

\* Das Gerät kann ausschließlich dreiphasig betrieben werden.

## 5 Installation



Die Tätigkeiten in diesem Kapitel dürfen nur von einer Elektrofachkraft durchgeführt werden.

### **A** ACHTUNG

#### Beschädigung des Geräts durch unsachgemäße Handhabung

Kollisionen und Stöße können das Gerät beschädigen.

- ▶ Vermeiden Sie Kollisionen und Stöße.
- ▶ Verwenden Sie eine weiche Unterlage zum Ablegen des Geräts.
- ▶ Verwenden Sie die Bolzen zur Befestigung des Frontpanels nicht als Transporthilfe oder Haltegriff.

### 5.1 Standortwahl

Das Gerät ist ausschließlich für die ortsfeste Montage vorgesehen und ist im Innen- und Außenbereich einsetzbar.

Ein geeigneter Standort erfüllt folgende Voraussetzungen:

- Technische Daten und Netzdaten stimmen überein.
- ➔ "4 Technische Daten"
- Zulässige Umgebungsbedingungen werden eingehalten.
- ➔ "5.2 Zulässige Umgebungsbedingungen"
- Folgende Mindestabstände zu anderen Objekten (z. B. Wände) werden eingehalten:  
Abstand nach links und rechts: 300 mm  
Abstand nach oben: 300 mm
- Betriebsart "Backend-System": Das Mobilfunknetz für die Verbindung zum Backend-System ist am Standort uneingeschränkt verfügbar.
- Betriebsart „Vernetzt“: vernetzbare Geräte befinden sich in ausreichender Nähe zueinander (Das Ethernet-Kabel darf maximal 100 m lang sein).
- Gerät und Ladestellplatz befinden sich, in Abhängigkeit von dem verwendeten Ladekabel, in ausreichender Nähe zueinander.

### 5.2 Zulässige Umgebungsbedingungen

#### **A** GEFAHR

#### Explosions- und Brandgefahr

Wird das Gerät in explosionsgefährdeten Bereichen (Ex-Bereich) betrieben, können sich explosive Stoffe durch Funkenbildung von Bauteilen des Geräts entzünden.

- ▶ Nicht in explosionsgefährdeten Bereichen verwenden (z. B. Gastankstellen).

### **A** ACHTUNG

#### Beschädigung des Geräts durch ungeeignete Umgebungsbedingungen

Ungeeignete Umgebungsbedingungen können zu Beschädigungen des Geräts führen.

- ▶ Direkte Sonneneinstrahlung vermeiden.
- ▶ Gerät vor direktem Wasserstrahl schützen.
- ▶ Auf ausreichende Belüftung des Geräts achten.  
Nicht in Nischen verbauen.
- ▶ Gerät von Hitzequellen fernhalten.
- ▶ Starke Temperaturschwankungen vermeiden.

#### Zulässige Umgebungsbedingungen

Umgebungstemperatur	-25 °C ... +40 °C
Durchschnittstemperatur in 24 Stunden	< 35 °C
Höhenlage	Max. 2.000 m über dem Meeresspiegel
Relative Luftfeuchte	Max. 95 % (nicht kondensierend)

## 5.3 Vorarbeiten am Standort

### 5.3.1 Vorgelagerte Elektroinstallation



**GEFAHR**

#### Brandgefahr durch Überlastung

Bei ungeeigneter Auslegung der vorgelagerten Elektroinstallation (z. B. Versorgungsleitung) besteht Brandgefahr.

- ▶ Vorgelagerte Elektroinstallation entsprechend der geltenden normativen Anforderungen, der technischen Daten des Produkts und der Konfiguration des Produkts auslegen.

→ "4 Technische Daten"



Bei der Auslegung der Versorgungsleitung (Querschnitt und Kabeltyp) unbedingt die folgenden örtlichen Gegebenheiten beachten:

- Verlegeart
- Leitungslänge

- ▶ Versorgungsleitung und ggf. Datenleitung an den gewünschten Standort verlegen. Das Gerät kann an einer Wand oder an einem Standfuß, einer Edelstahl- oder Betonsäule von MENNEKES montiert werden.

Sollen mehrere Geräte miteinander vernetzt werden, müssen die Geräte über Ethernet-Kabel mit einem zentralen Router bzw. Switch verbunden werden. Die Verdrahtung muss in Stern-Topologie erfolgen.

#### Wandmontage - Aufputzverlegung

Bei einer Aufputzverlegung von unten, muss die vorgeplante Aussparung auf dem Gehäuseoberteil ausgebrochen werden.

#### Wandmontage - Unterputzverlegung

Bei einer Unterputzverlegung muss die Position der Versorgungsleitung anhand der mitgelieferten Bohrschablone oder der Abbildung "Abb. 12: Bohrmaße [mm]" vorgesehen werden.

#### Montage an einer Edelstahl- oder Betonsäule

Bei Bedarf kann das Gerät an einer Edelstahl- oder Betonsäule montiert werden.

Die Edelstahl- oder Betonsäulen sind bei MENNEKES als Zubehör erhältlich.

- 📄 Installationsanleitung der Edelstahl- oder Betonsäule.

#### Montage an einem Standfuß

Bei Bedarf kann das Gerät an einem Standfuß montiert werden. Der Standfuß ist bei MENNEKES als Zubehör erhältlich.

- 📄 Installationsanleitung vom Standfuß

### 5.3.2 Absicherung vorsehen

Das Gerät ist abhängig von der Variante gemäß der nachfolgenden Tabelle mit einem Fehlerstromschutzschalter Typ A und einem Leitungsschutzschalter ausgerüstet.

	Professional+* E 22 PnC	Professional* E 22 PnC	Professional+* E 22	Professional* E 22	Professional+* E 22	Professional* E 22
Leitungsschutzschalter	x	x	x	x	-	-
Fehlerstromschutzschalter Typ A	x	x	x	x	-	-

#### Leitungsschutzschalter

Bei den Varianten Professional(+)\* E 22 Folgendes beachten:

Der benötigte Leitungsschutzschalter muss in der Hausinstallation untergebracht werden.





- Das Gerät muss mit einem Leitungsschutzschalter 32 A oder geringer mit C-Charakteristik geschützt werden.
- Die Dimensionierung des Leitungsschutzschalters muss unter Beachtung des Typenschildes, der gewünschten Ladeleistung und der Versorgungsleitung (Leitungslänge, Querschnitt) zum Gerät gemäß den nationalen Vorschriften erfolgen.
- Pro Ladepunkt wird ein Leitungsschutzschalter benötigt.

#### Fehlerstromschutzschalter

Bei den Varianten Professional(+)\* E 22 Folgendes beachten:

Der benötigte Fehlerstromschutzschalter muss in der Hausinstallation untergebracht werden (nach IEC 60364-7-722 (In Deutschland nach DIN VDE 0100-722)).



- Das Gerät verfügt über einen Differenzstromsensor zur DC-Fehlerstromüberwachung > 6 mA mit einem Auslöseverhalten nach IEC 62752.
- Im Geltungsbereich der HD 60364-7-722:2016 muss das Gerät einzeln mit mindestens einem Fehlerstromschutzschalter Typ A geschützt werden.
- Im Geltungsbereich der IEC 60364-7-722:2018 muss das Gerät einzeln mit einem Fehlerstromschutzschalter Typ B geschützt werden.
- Es dürfen keine weiteren Stromkreise an den Fehlerstromschutzschalter angeschlossen werden.
- Nationale Vorschriften sind zwingend zu beachten.

#### 5.4 Gerät öffnen

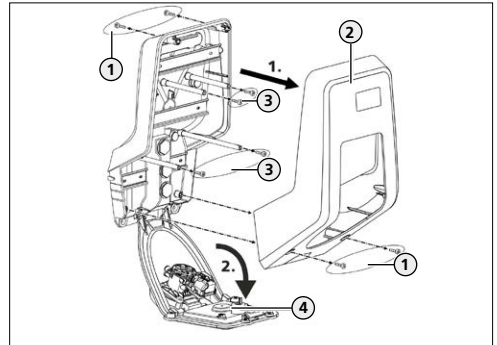


Abb. 11: Gerät öffnen

Im Auslieferungszustand ist das Gehäuseoberteil (2) nicht verschraubt. Die Schrauben (1) liegen dem Gerät als Zubehör bei.

- ▶ Stromversorgung abschalten.
- ▶ Schrauben (1) ggf. lösen.
- ▶ Gehäuseoberteil (2) abnehmen.
- ▶ Schrauben (3) lösen und das Frontpanel (4) nach unten klappen.

#### 5.5 Gerät an der Wand montieren



Bei starken Minustemperaturen sollte das Gerät vor der Montage und Inbetriebnahme zunächst für 24 Stunden bei Raumtemperatur zwischengelagert werden.

#### **A** ACHTUNG

##### Beschädigung des Geräts durch unebene Oberfläche

Wird das Gerät an einer unebenen Oberfläche montiert, kann sich das Gehäuseunterteil verziehen. Die angegebene Schutzklasse ist dann nicht mehr gewährleistet. Es kann zu Folgeschäden an Elektronikkomponenten kommen.

- ▶ Gerät nur an ebenen Oberflächen montieren.
- ▶ Ggf. unebene Oberflächen mit geeigneten Maßnahmen ausgleichen.



MENNEKES empfiehlt die Montage in einer ergonomisch sinnvollen Höhe in Abhängigkeit von der Körpergröße.



Um das Eintreten von Regenwasser zu verhindern, sollte das Loch in der Membran nicht größer sein als die Leitungen.

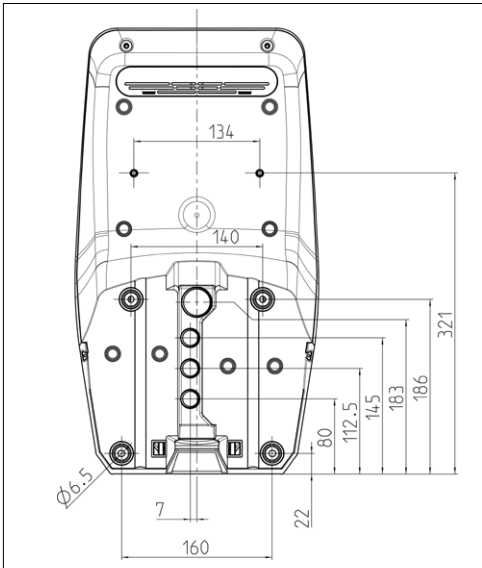


Abb. 12: Bohrmaße [mm]

- ▶ Befestigungsbohrungen anhand der mitgelieferten Bohrschablone oder der Abbildung "Abb. 12: Bohrmaße [mm]" anzeichnen.



Das mitgelieferte Befestigungsmaterial (Schrauben, Dübel) ist ausschließlich für eine Montage auf Beton-, Ziegel- und Holzwänden geeignet.

- ▶ Löcher, mit dem für das gewählte Befestigungsmaterial vorgesehenem Durchmesser, in die Wand bohren.
- ▶ Leitungen durch eine Kabeleinführung in das Gerät einführen. Dazu muss ein Loch in die jeweilige Membran gestochen werden.



Für die Versorgungsleitung werden innerhalb des Geräts ca. 30 cm Kabel benötigt.

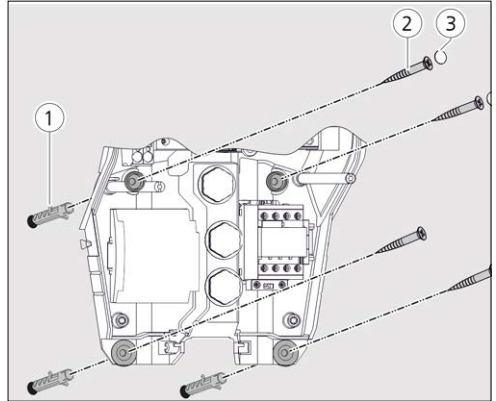


Abb. 13: An der Wand befestigen

- ▶ Gerät unter Verwendung von Dübeln (1), Schrauben (2) und Verschlussstopfen (3) an der Wand fest schrauben.

#### **⚠ ACHTUNG**

##### **Beschädigung des Geräts durch fehlende Verschlussstopfen**

Werden die Schrauben im Gehäuse nicht oder unzureichend mit den mitgelieferten Verschlussstopfen abgedeckt, ist die angegebene Schutzklasse nicht mehr gewährleistet. Es kann zu Folgeschäden an Elektronikkomponenten kommen.

- ▶ Schrauben im Gehäuse mit den mitgelieferten Verschlussstopfen abdecken.
- ▶ Gerät auf feste und sichere Befestigung prüfen.

## 5.6 Elektrischer Anschluss

**i** Das Gerät kann ausschließlich dreiphasig betrieben werden.

### 5.6.1 Netzformen

Das Gerät darf in einem TN / TT Netz angeschlossen werden. Das Gerät darf nur unter folgenden Voraussetzungen in einem IT Netz angeschlossen werden:

- Der Anschluss in einem 230 / 400 V IT Netz ist nicht erlaubt.
- Der Anschluss in einem IT Netz mit 230 V Außenleiterspannung über einen Fehlerstromschutzschalter ist unter der Voraussetzung zulässig, dass im Fall des ersten Fehlers die maximale Berührungsspannung 50 V AC nicht übersteigt.

### 5.6.2 Spannungsversorgung

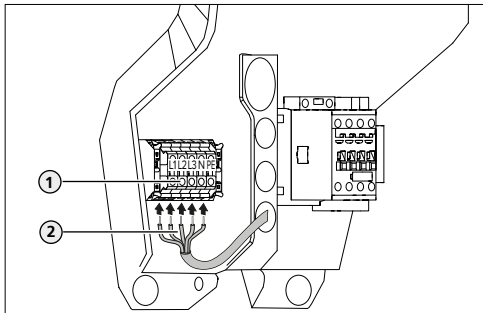


Abb. 14: Anschluss Spannungsversorgung

- ▶ Versorgungsleitung abmanteln.
- ▶ Adern **(2)** 12 mm abisolieren.
- ▶ Adern gemäß Klemmenbeschriftung an die Anschlussklemmen **(1)** anschließen.  
Klemmen L1, L2, L3, N und PE benutzen.

**i** Es ist ein Rechtsdrehfeld erforderlich.

- ▶ Anschlussdaten der Klemmleiste beachten.
- ➔ "4 Technische Daten"

**i** Beim Verlegen der Versorgungsleitung den zulässigen Biegeradius einhalten.

- ▶ Kontrollieren, ob die einzelnen Adern richtig angeschlossen und die Schrauben fest angezogen sind.

## 5.7 Geräte vernetzen

Sollen mehrere Geräte miteinander vernetzt werden, müssen die Geräte über Ethernet-Kabel mit einem zentralen Router bzw. Switch verbunden werden. Die Verdrahtung muss in Stern-Topologie erfolgen.

- 📖 Installationsanleitung des Zubehörs.

## 6 Inbetriebnahme



Die Tätigkeiten in diesem Kapitel dürfen nur von einer Elektrofachkraft durchgeführt werden.

### 6.1 Gerät einschalten

#### **GEFAHR**

#### Stromschlaggefahr bei beschädigten Geräten

Bei Verwendung eines beschädigten Geräts können Personen durch einen Stromschlag schwer verletzt oder getötet werden.

- ▶ Verwenden Sie das Gerät nicht, wenn dieses Schäden aufweist.
- ▶ Kennzeichnen Sie das beschädigte Gerät, sodass dieses nicht durch andere Personen benutzt wird.
- ▶ Beseitigen Sie die Schäden unverzüglich.
- ▶ Nehmen Sie das Gerät ggf. außer Betrieb.

Voraussetzung:

- Gerät ist korrekt installiert.
- Gerät ist in einem ordnungsgemäßen Zustand.
- Nur bei den Varianten Professional(+)\* E 22: Die notwendigen Sicherungseinrichtungen (Fehlerstromschutzschalter, Leitungsschutzschalter) sind unter Beachtung der jeweiligen nationalen Vorschriften in der Hausinstallation untergebracht, funktionsfähig und eingeschaltet.  
→ "5.3.2 Absicherung vorsehen"
- Gerät wurde nach IEC 60364-6 sowie den entsprechenden gültigen nationalen Vorschriften (z. B. DIN VDE 0100-600 in Deutschland) bei der ersten Inbetriebnahme geprüft.  
→ "6.10 Gerät prüfen"
- ▶ Spannungsversorgung einschalten und prüfen.
- ✓ LED "Standby" am LED-Infofeld leuchtet.

### 6.2 Produkt in ein bestehendes Netzwerk einbinden

Folgende Reihenfolge zum Einbinden des Produkts in ein bestehendes Netzwerk beachten:

1. Produkt installieren und vernetzen.  
📖 Installationsanleitung des Zubehörsatzes.
2. Produkt über die Weboberfläche im Netzwerk einbinden.  
→ "6.6.6 Betriebsart „Vernetzt“"
3. Firmware von allen vernetzten Produkten aktualisieren.  
→ "8.3.1 Firmware Update von allen Produkten im Netzwerk parallel durchführen"



Auf allen Produkten muss die **gleiche Firmware-Version** installiert sein, bevor ein Funktionstest durchgeführt bzw. ein Ladevorgang gestartet wird. Ansonsten können Funktionen beeinträchtigt werden oder Störungen auftreten.

4. Produkt im Backend-System konfigurieren (wenn erforderlich).
5. Funktionsprüfung durchführen bzw. Ladevorgang starten.

### 6.3 Anschlüsse zur Konfiguration

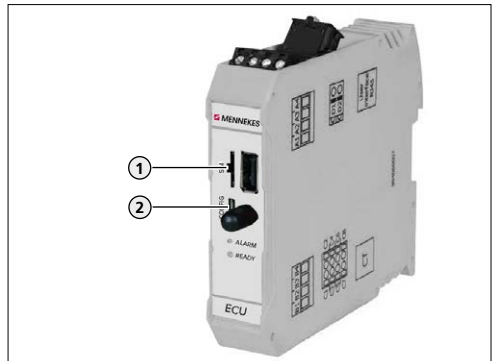


Abb. 15: Anschlüsse zur Konfiguration auf der ECU

Pos.	Verwendug	Anschluss
1	Einschub für eine SIM-Karte	Micro-SIM
2	Konfiguration des Geräts	Micro-USB

## 6.4 SIM-Karte einsetzen

Nur bei den Varianten Professional+\* (E) 22 (PnC).

### ACHTUNG

#### Beschädigung von Bauteilen

Beschädigung von Bauteilen oder der Ladestation durch elektrostatische Entladung.

- ▶ Berühren Sie vor dem Einsetzen der SIM-Karte ein geerdetes Metallteil.

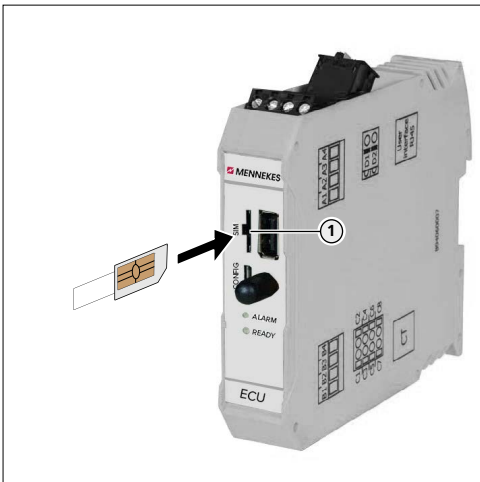


Abb. 16: SIM-Karte einsetzen

- ▶ Aufkleber (im Lieferumfang enthalten) auf die SIM-Karte kleben. Dazu die Hinweise auf dem Aufkleber beachten.
- ▶ SIM-Karte in den Micro-SIM Einschub (1) einsetzen.

## 6.5 Verbindung zur ECU einrichten

Bei bestehender Verbindung kann das Gerät konfiguriert und Statusinformationen abgerufen werden. Die Konfiguration erfolgt über eine Weboberfläche in einem Internet-Browser. Die Weboberfläche ist mit einem Passwort geschützt.

### 6.5.1 Über USB

- ▶ Endgerät (z. B. PC, Laptop) und ECU mit einem USB-Kabel verbinden. Dazu den Micro-USB Anschluss (2) der ECU verwenden.


→ "Abb. 15: Anschlüsse zur Konfiguration auf der ECU"

Falls der Treiber unter dem Betriebssystem Windows nicht automatisch installiert wird:

- ▶ Navigieren zu „Systemsteuerung“ > „Gerätemanager“ > „sonstige Geräte“.
- ▶ Rechtsklick auf „RNDIS/Ethernet Gadget“ > „Treibersoftware aktualisieren“ > „auf dem Computer nach Treibersoftware suchen“ > „aus einer Liste von Gerätetreibern auf dem Computer auswählen“ > „Netzwerkadapter“ > „Microsoft Corporation“ > „NDIS-kompatibles Remotegerät“.




✓ Der Treiber wird installiert.

- ▶ Internet-Browser öffnen.  
Unter <http://192.168.123.123/operator> ist die Weboberfläche erreichbar.
- ▶ Passwort eingeben.  
 Passwort: siehe Einrichtungsdatenblatt.

### 6.5.2 Über Ethernet

Voraussetzungen:

- ✓ Das Zubehörsset zur lokalen Vernetzung mehrerer Geräte ist eingebaut.
-  Installationsanleitung des Zubehörssets.
- ▶ Endgerät (z. B. PC, Laptop) und ECU mit einem Ethernet-Kabel verbinden. Dazu den Ethernet-Anschluss am USB-Ethernet-Adapter verwenden.
- ▶ Netzwerkeinstellungen des Endgeräts konfigurieren:
  - IPv4-Adresse: 192.168.124.21
  - Subnetzmaske: 255.255.255.0
  - Standardgateway: 192.168.124.1

- ▶ Internet-Browser öffnen.  
Unter <http://192.168.124.123/operator> ist die Weboberfläche erreichbar.
- ▶ Passwort eingeben.
- 📄 Passwort: siehe Einrichtungsdatenblatt.

### 6.5.3 Über das Netzwerk (Betriebsart "Vernetzt")

Sobald die Produkte vernetzt sind, kann die Weboberfläche über ein Endgerät, welches sich im gleichen Netzwerk befindet, erreicht werden.  
Voraussetzung:

- ✓ Das Produkt ist in einem Netzwerk eingebunden.
- ➔ "6.6.6 Betriebsart „Vernetzt“"
- ✓ Ein Endgerät (z. B. PC, Laptop, Mobiltelefon) ist ebenfalls über den Router / Switch im Netzwerk eingebunden.
- ✓ Die IP-Adresse des Produkts ist bekannt.

Ist die IP-Adresse des Produkts nicht bekannt (z. B. aufgrund einer dynamischen IP-Adressvergabe durch einen DHCP-Server), kann die IP-Adresse entweder über einen Netzwerk Scan (als freies Tool auf dem Endgerät installieren) oder über die Weboberfläche des Routers / Switches bestimmt werden.

- ▶ Internet-Browser am Endgerät öffnen.
- ▶ Unter <http://IP-Adresse/operator> ist die Weboberfläche erreichbar.  
Beispiel:
  - IP-Adresse: 192.168.0.70
  - Die Weboberfläche ist erreichbar unter: <http://192.168.0.70/operator>
- ▶ Passwort eingeben.
- 📄 Passwort: siehe Einrichtungsdatenblatt.

Durch Eingabe der jeweiligen IP-Adresse im Internet-Browser kann **jedes Produkt im Netzwerk** über das Endgerät konfiguriert werden.

## 6.6 Aufbau der Weboberfläche

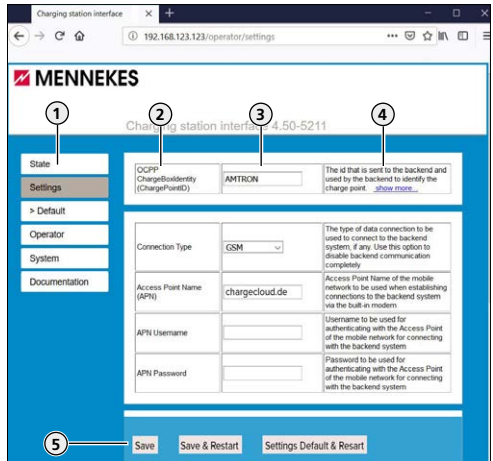


Abb. 17: Aufbau Weboberfläche

1. Menü
2. Parameter
3. Einstellung / Status
4. Anmerkung / Informationen
5. Schaltflächen zum Speichern, Neustarten und Laden der Voreinstellungen

In der Weboberfläche werden folgende Menüs angezeigt:

- "State"
- "Settings"
- "> Default"
- "Operator"
- "System"
- "Documentation"

### Menü "State"

Hier können keine Einstellungen vorgenommen werden. Es werden Statusinformationen des Geräts angezeigt, z. B.

- Aktueller Zustand
- Fehlermeldungen
- Konfiguration, z. B. LED Farbschema (grün / blau)
- Backend-System

### Menü "Settings"

Hier können Grundeinstellungen vorgenommen werden, z. B.

- Anbindung an ein Backend-System
- Maximaler Ladestrom

Bei Bedarf können die im Menü "> Default" definierten Voreinstellungen durch die Schaltfläche "Settings Default & Restart" wiederhergestellt werden.

### Menü "> Default"

Hier können Voreinstellungen für das Menü "Settings" definiert werden.

### Menü "Operator"

Hier können alle erweiterten Einstellungen zum Einrichten des Geräts vorgenommen werden, z. B.

- Anbindung an ein Backend-System
- Einrichten von Lastmanagement

### Menü "System"

Hier können keine Einstellungen vorgenommen werden. Es werden Informationen zur Firmware Version und zum System angezeigt. Hier kann ein Firmware Update durchgeführt werden.

### Menü "Documentation"

Hier können keine Einstellungen vorgenommen werden. Es werden die Schnittstellendokumentation und Fehlermeldungen beschrieben.

### 6.6.1 Weboberfläche bedienen

- ▶ Gerät unter Berücksichtigung der Gegebenheiten und Kundenwünsche konfigurieren.
- ▶ Vorgenommene Konfiguration durch Klicken auf die Schaltfläche "Save" speichern.
- ▶ Wenn die Konfiguration abgeschlossen ist, auf die Schaltfläche "Save & Restart" klicken.

Die Weboberfläche enthält einige Einstellungsmöglichkeiten, die das Gerät nicht unterstützt.



Unter dem Kapitel "3 Produktbeschreibung" > "Ausstattungsmerkmale" bekommen Sie einen Überblick über die Funktionen des Geräts.

### 6.6.2 Maximalen Ladestrom einstellen

- ▶ Zu dem Menü „Settings“ navigieren und folgenden Parameter einstellen:
  - „Operator Current Limit (A)“
- ▶ Auf die Schaltfläche „Save“ klicken.
- ▶ Bei Bedarf entsprechende erweiterte Einstellungen im Menü „Operator“ vornehmen.
- ▶ Wenn die Konfiguration abgeschlossen ist, auf die Schaltfläche „Save & Restart“ klicken.

### 6.6.3 Betriebsart „Standalone Autostart“

Der Betrieb des Geräts erfolgt als Einzelplatzlösung ohne Anbindung an ein Backend-System. Eine Autorisierung wird nicht benötigt. Die Ladung startet automatisch sobald das Fahrzeug eingesteckt ist.

- ▶ Zu dem Menü „Settings“ navigieren und folgende Parameter einstellen:

Parameter	Einstellung
Connection Type	▶ „No Backend“ auswählen.
Free Charging	▶ „On“ auswählen.

- ▶ Wenn die Konfiguration abgeschlossen ist, auf die Schaltfläche „Save & Restart“ klicken.

### 6.6.4 Betriebsart „Standalone mit Autorisierung“

Der Betrieb des Geräts erfolgt als Einzelplatzlösung ohne Anbindung an ein Backend-System. Die Autorisierung erfolgt durch RFID-Karten und einer internen Whitelist.

- ▶ Zu dem Menü „Settings“ navigieren und folgende Parameter einstellen:

Parameter	Einstellung
Connection Type	▶ „No Backend“ auswählen.
Free Charging	▶ „Off“ auswählen.

- ▶ Auf die Schaltfläche „Save“ klicken.

- ▶ Zu dem Menü „Operator“ navigieren und folgende Parameter einstellen:

Parameter	Einstellung
If in doubt allow charging	▶ „Off“ auswählen.

- ▶ Auf die Schaltfläche „Save“ klicken.

#### RFID-Karten anlernen durch Vorhalten der RFID-Karten

- ▶ Zu dem Menü "Operator" navigieren und folgende Parameter einstellen:

Parameter	Einstellung
Enable local whitelist	▶ "On" auswählen.
Local whitelist learning mode	▶ "On" auswählen. Die Funktion bleibt für 5 Minuten aktiv

- ▶ Auf die Schaltfläche „Save“ klicken.
- ▶ RFID-Karten nacheinander vor den RFID-Kartenleser halten.

Die angelernten RFID-UIDs (Unique Identifier) werden im Parameter "List of entries in local whitelist" angezeigt, nachdem die Weboberfläche aktualisiert wurde (F5). Es werden maximal 80 RFID-UIDs angezeigt.

- ▶ Die Weboberfläche aktualisieren (F5).
- ▶ Wenn die Konfiguration abgeschlossen ist, auf die Schaltfläche "Save & Restart" klicken.

#### RFID-Karten anlernen durch Eintragen der RFID-UIDs

Dazu müssen die UIDs der RFID-Karten bekannt sein.

- ▶ Zu dem Menü "Operator" navigieren und folgende Parameter einstellen:

Parameter	Einstellung
Enable local whitelist	▶ "On" auswählen.
Local whitelist learning mode	▶ "Off" auswählen.
List of entries in local whitelist	▶ RFID-UIDs eintragen. <ul style="list-style-type: none"> <li>■ Schreibweise: UID1:UID2:UID3 ...</li> <li>■ Max. 80 RFID-UIDs werden angezeigt</li> </ul>

- ▶ Wenn die Konfiguration abgeschlossen ist, auf die Schaltfläche "Save & Restart" klicken.

#### RFID-Karten löschen

- ▶ Alle Einträge des Parameters "List of entries in local whitelist" löschen.
- ▶ Auf die Schaltfläche "Save & Restart" klicken.
- ▶ Ladeberechtigte RFID-Karten erneut anlernen.
- "6.6.4 Betriebsart „Standalone mit Autorisierung“"

#### Export der Ladevorgänge

Eine CSV-Datei mit allen Ladevorgängen des letzten und des aktuellen Monats kann in der Weboberfläche unter "State" > "Download CSV" exportiert werden. Die Datei enthält folgende Informationen für jeden Ladevorgang:

- Session Nummer
- Start Datum
- Start Zeit
- Dauer Ladevorgang
- Geladene Energie in Wh
- RFID UID



### 6.6.5 Betriebsart „Standalone Backend-System“

Das Gerät kann über Mobilfunk oder über Ethernet an ein Backend-System angebunden werden. Der Betrieb des Geräts erfolgt über das Backend-System.

**i** Eine ausführliche Beschreibung der Vernetzung, der Anbindung an ein Backend-System und des Lastmanagements mit Anwendungsbeispielen finden Sie auf unserer Homepage im Download-Bereich des ausgewählten Produkts.

**i** Eine Anbindung an ein Backend-System via USB oder WLAN ist nicht möglich.

Für die Anbindung über Mobilfunk wird eine Micro SIM-Karte benötigt.

- ▶ SIM-Karte einsetzen.
- "6.4 SIM-Karte einsetzen"

▶ Zu dem Menü „Settings“ navigieren und folgende Parameter einstellen:

Parameter	Einstellung / Beschreibung
Connection Type	▶ „GSM“ oder „Ethernet“ auswählen.
Free charging	▶ „Off“ auswählen.
Access Point Name (APN)	Name des Zugangspunkts von Ihrem Mobilfunkzugang
APN Username	Benutzername für den Zugangspunkt von Ihrem Mobilfunkzugang
APN Passwort	Passwort für den Zugangspunkt von Ihrem Mobilfunkzugang
OCPP Mode	Auswahl des OCPP Kommunikationsprotokolls
Wenn „OCPP Mode“ = „OCPP-S 1.5“ „OCPP-S 1.6“:	
SOAP OCPP URL of Backend (Standard OCPP)	URL Adresse des Backend-Systems
Wenn „OCPP Mode“ = „OCPP-J 1.6“:	
WebSocket JSON OCPP URL of Backend	WS / WSS-URL des OCPP-Backend-Systems
Websockets proxy	Websockets-Proxy zu dem eine Verbindung hergestellt werden soll. Format HOST: PORT

HTTP Basic Authentication password	Ein leeres Feld verhindert die HTTP Basisauthentifizierung
„OCPP Mode“ = „OCPP-B 1.5“ oder „OCPP-B 1.6“: Für das Gerät nicht relevant	
Hostname (Binary OCPP)	Für das Gerät nicht relevant
Portnummer (Binary OCPP)	Für das Gerät nicht relevant

**i**

- Informationen über APN werden von Ihrem Mobilfunkbetreiber bereitgestellt.
- Informationen zum OCPP und das Passwort für die HTTP-Basisauthentifizierung werden von Ihrem Backend-System-Betreiber bereitgestellt.

Für die Kommunikation zum Backend-System empfehlen wir die Verwendung einer sicheren Internetverbindung. Dies kann z. B. über eine vom Backend-System-Betreiber bereitgestellte SIM-Karte oder einer TLS gesicherten Verbindung erfolgen.


**i** Bei Zugang über das öffentliche Internet sollte mindestens die HTTP-Basisauthentifizierung aktiviert werden, da die Daten ansonsten für unbefugte Dritte lesbar übertragen werden.

- ▶ Auf die Schaltfläche „Save“ klicken.
- ▶ Bei Bedarf entsprechende erweiterte Einstellungen im Menü „Operator“ vornehmen, z. B. PIN der SIM-Karte eingeben.
- ▶ Wenn die Konfiguration abgeschlossen ist, auf die Schaltfläche „Save & Restart“ klicken.

### 6.6.6 Betriebsart „Vernetzt“

Mehrere Geräte werden per Ethernet verbunden. Dadurch kann lokales Lastmanagement betrieben werden und eine Verbindung zum Backend-System für alle vernetzten Geräte hergestellt werden (über ein Gateway).

Voraussetzungen:

- ✓ Das Zubehörset zur lokalen Vernetzung mehrerer Geräte ist eingebaut.
-  Installationsanleitung des Zubehörsets.
- ✓ Mehrere Geräte sind miteinander vernetzt.



Eine ausführliche Beschreibung der Vernetzung, der Anbindung an ein Backend-System und des Lastmanagements mit Anwendungsbeispielen finden Sie auf unserer Homepage im Download-Bereich des ausgewählten Produkts.

### 6.6.7 Erweiterte Einstellungen

Im Menü „Operator“ sind zusätzlich zu den Parametern unter „Settings“ erweiterte Einstellungen zu finden.



Die Weboberfläche enthält einige Einstellungsmöglichkeiten, die das Gerät nicht unterstützt. Unter dem Kapitel "3 Produktbeschreibung" > „Ausstattungsmerkmale“ bekommen Sie einen Überblick über die Funktionen des Geräts.

**Block 1: Backend-System**

Parameter	Beschreibung	Notwendig für ...	Anmerkung
OCPP ChargeBoxIdentity (ChargePointID)	Identifikation des Ladepunkts, die an das Backend-System gesendet wird	Backend-System	Die Identifikation muss im Backend-System identisch sein

**Block 2: Backend-System, Mobilfunk, Netzwerk**

Parameter	Beschreibung	Notwendig für ...	Anmerkung
Connection Type	Verbindungsart zum Backend-System	Backend-System / Mobilfunk	<ul style="list-style-type: none"> <li>■ Nur relevant, wenn "Connection Type" = "GSM"</li> <li>■ Informationen werden von Ihrem Backend-System-Betreiber bereitgestellt.</li> </ul>
Access Point Name (APN)	Name des Zugangspunkts von Ihrem Mobilfunkzugang		
APN Username	Benutzername für den Zugangspunkt von Ihrem Mobilfunkzugang		
APN Password	Passwort für den Zugangspunkt von Ihrem Mobilfunkzugang		
SIM PIN	PIN zum Entsperren der SIM-Karte	Mobilfunk	Nur, wenn die SIM-Karte mit einer PIN gesperrt ist
Network selection mode	Automatische oder manuelle Auswahl des Mobilfunknetzbetreibers		Voreinstellung: "AUTO"
Modem Access Technology	Auswahl des Mobilfunkstandards		Voreinstellung: "AUTO"
Scan network operators at boot	Einstellung, ob die verfügbaren Mobilfunknetzbetreiber angezeigt werden		Voreinstellung: "Off"
Requested Network operator	Name des Netzbetreibers, der im manuellen Modus verwendet werden soll		Nur relevant, wenn "Network selection mode" = "Manual"
Network operator name format	Einstellung, ob das Format von dem Namen des Netzbetreibers alphanumerisch oder numerisch ist		
WAN router	Zugriff von der Ethernet-Schnittstelle auf die WAN-Schnittstelle (GSM)	Netzwerk	

### Block 3: Vernetzung per Ethernet

Parameter	Beschreibung	Notwendig für ...	Anmerkung
Mode for ethernet configuration	Modus für die Netzwerkkonfiguration des Ladepunktes	Netzwerk	Voreinstellung: "Auto (DHCP Client)"
DHCP client hostname	Hostname, der zusammen mit den DHCP-Anforderungen an den DHCP-Server gesendet wird		
DHCP client request retries	Anzahl der Wiederholungen der DHCP-Anforderungen		Voreinstellung: „10“
DHCP client request timeout	Timeout der DHCP-Anforderungen (in Sekunden)		Voreinstellung: „10“
DHCP client request delay	Wartezeit zwischen den DHCP-Anforderungen (in Sekunden)		Voreinstellung: „10“
Static network configuration IP	IP-Adresse bei statischer IP-Adressen Vergabe		<ul style="list-style-type: none"> <li>■ Nur relevant, wenn „Mode for ethernet configuration“ = „Manual config“</li> <li>■ Die Angaben zur statischen IP-Adresse sind in Abhängigkeit von Ihrem Router / Switch zu wählen.</li> </ul>
Static network configuration netmask	Netzwerkmaske bei statischer IP-Adressen Vergabe		
Static network configuration gateway	Gateway-Adresse bei statischer IP-Adressen Vergabe		
Static network configuration DNS	DNS-Server-Adresse bei statischer IP-Adressen Vergabe		

### Block 4: Vernetzung per WLAN - Eine Vernetzung mehrere Geräte per WLAN ist nicht möglich.

Parameter	Beschreibung	Notwendig für ...	Anmerkung
WLAN enabled		Für das Gerät nicht relevant	
WLAN SSID		Für das Gerät nicht relevant	
WLAN password		Für das Gerät nicht relevant	
Mode for WLAN configuration		Für das Gerät nicht relevant	
DHCP client hostname		Für das Gerät nicht relevant	
DHCP client request retries		Für das Gerät nicht relevant	
DHCP client request timeout		Für das Gerät nicht relevant	
DHCP client request delay		Für das Gerät nicht relevant	
Static network configuration IP		Für das Gerät nicht relevant	
Static network configuration netmask		Für das Gerät nicht relevant	
Static network configuration gateway		Für das Gerät nicht relevant	
Static network configuration DNS		Für das Gerät nicht relevant	

**Block 5: USB-Netzwerk**

Parameter	Beschreibung	Notwendig für ...	Anmerkung
Static USB network configuration additional IP	Zusätzliche feste IP-Adresse zum Gruppieren des USB-Netzwerks	Ladesystem	Die Einstellung muss "192.168.125.124" sein.
Static USB network configuration gateway	Für das Gerät nicht relevant		
Static USB network configuration DNS	Für das Gerät nicht relevant		

**Block 6: Backend-System, Netzwerk**

Parameter	Beschreibung	Notwendig für ...	Anmerkung
Mode for selecting the public address of the ChargePoint	Modus zur Auswahlart der öffentlichen IP-Adressen des Ladepunkts	Backend-System	
Public address of the ChargePoint	Öffentliche IP-Adressen des Ladepunkts		
WAN router password	Passwort für den Zugriff auf den WAN-Router	Netzwerk	
SSL Strictness as client	SSL-Authentifizierung als Client	Backend-System	Informationen werden von Ihrem Backend-System-Betreiber bereitgestellt
SOAP OCPP Server Port of ChargePoint (Standard OCPP)	TCP-Server-Port für die eingehenden Verbindungen vom Backend-System		
SSL mode as server	SSL Funktion und Authentifizierung als Server	Ladesystem	Voreinstellung: "60"
Backend connection timeout	Die Zeit in Sekunden, die für den Aufbau einer APN-Verbindung, den Aufbau eines Proxys oder den Aufbau einer Backend-System-Verbindung vor einem Timeout verwendet wird. Dadurch wird auch die Zeitspanne, in der auf Antworten von dem Backend-System für OCPP-Anfragen gewartet wird, bestimmt.		
Display backend disconnect as error	Einstellung, ob der Fehler "Backend disconnected" angezeigt werden soll		

**Block 7: Autorisierung, Backend-System**

Parameter	Beschreibung	Notwendig für ...	Anmerkung
OCPP Mode	Auswahl des OCPP Kommunikationsprotokolls	Backend-System	Informationen werden von Ihrem Backend-System-Betreiber bereitgestellt
SOAP OCPP URL of Backend (Standard OCPP)	URL Adresse des Backend-Systems		<ul style="list-style-type: none"> <li>■ Informationen werden von Ihrem Backend-System-Betreiber bereitgestellt</li> <li>■ Nur bei "OCPP-S 1.5" und "OCPP-S 1.6"</li> </ul>
Backend Whitelist (SOAP)	Liste der IP-Adressen, die Anforderungen an das Gerät senden dürfen		

Hostname (Binary OCPP)	DNS-Hostname oder IP-Adresse des binären OCPP-Proxyserver für das Backend-System	Ladesystem	Die Einstellung muss leer bleiben
Portnummer (Binary OCPP)	TCP-Port des Proxy-Servers für die binäre OCPP-Kommunikation mit dem Backend-System		Voreinstellung: "444"
WebSockets JSON OCPP URL of the Backend	WS / WSS-URL des OCPP-Backend-Systems	Backend-System	<ul style="list-style-type: none"> <li>■ Nur bei "OCPP-J 1.6".</li> <li>■ ID des Ladepunkts wird beim Verbinden mit dem Backend-System automatisch angehängt</li> </ul>
Websockets proxy	Websockets-Proxy zu dem eine Verbindung hergestellt werden soll		Format HOST: PORT
WebSockets keep-alive interval	WebSockets-Keep-Alive-Intervall (in Sekunden)		<ul style="list-style-type: none"> <li>■ Der Wert "0" verhindert den Keep-Alive-Intervall</li> <li>■ Informationen werden von Ihrem Backend-System-Betreiber bereitgestellt</li> </ul>
HTTP Basic Authentication password	Passwort für die HTTP-Basisauthentifizierung		<ul style="list-style-type: none"> <li>■ Ein leeres Feld verhindert die HTTP Basisauthentifizierung.</li> <li>■ Informationen werden von Ihrem Backend-System-Betreiber bereitgestellt</li> </ul>
TCP Watchdog Timeout	Zeit bis ein Neustart durchgeführt wird, nachdem die Verbindung zum Backend-System unterbrochen wurde oder nicht wieder hergestellt werden konnte	Ladesystem	Der Wert "0" verhindert einen Neustart des Geräts
Enable OCPP whitelist	Einstellung, ob ein interner Cache für die RFID-UID verwendet wird	Auto-risierung	Voreinstellung "On": RFIDs werden zu dem internen Cache hinzugefügt
List of entries in OCPP whitelist	Auflistung der im internen Cache vorhandenen RFID-UIDs		<ul style="list-style-type: none"> <li>■ Schreibweise: UID1:UID2:UID3 ...</li> <li>■ Max. 80 RFID-UIDs</li> </ul>
OCPP whitelist expiry mode	Das Verfallsdatum von Cache-Einträgen, wenn das OCPP-Verfallsdatum vom Backend-System nicht festgelegt wurde		Voreinstellung: 2038 (größte zulässige Systemzeit)
OCPP whitelist learning mode	Aktiviert das Anlernen von RFID-UIDs über den RFID-Kartenleser. Die Einträge werden im internen Cache abgelegt.		Die Funktion bleibt für 5 Minuten aktiv
Enable local whitelist	Einstellung, ob eine lokale Berechtigungsliste für die RFID-UIDs verwendet wird		Voreinstellung "On": RFIDs werden zu der lokalen Berechtigungsliste hinzugefügt
List of entries in local whitelist	Auflistung der RFID-UIDs in der lokalen Berechtigungsliste	<ul style="list-style-type: none"> <li>■ Schreibweise: UID1:UID2:UID3 ...</li> <li>■ Max. 80 RFID-UIDs werden angezeigt</li> </ul>	

Local whitelist learning mode	Aktiviert das Anlernen von RFID-UIDs über den RFID-Kartenleser. Die Einträge werden in die lokale Berechtigungsliste abgelegt.	Auto-risierung	Die Funktion bleibt für 5 Minuten aktiv
RFID Tag letter case	Einstellung, wie die RFID-UIDs vom Tag-Management verarbeitet werden		Informationen werden von Ihrem Backend-System-Betreiber bereitgestellt
Local Pre Authorize	Einstellung, ob das Gerät (online) Transaktionen für lokal autorisierte RFID-Karten startet, ohne eine OCPP Authorize Anfrage an das Backend-System zu senden (die lokale Whitelist wird vor dem Backend-System gefragt)		
Local Authorize Offline	Einstellung, ob das Gerät (offline) Transaktionen für lokal autorisierte RFID-Karten startet		
Send Authorize for RemoteStart	Einstellung, ob das Gerät nach Erhalt einer OCPP RemoteStart-Anforderung, eine OCPP-Berechtigungsanfrage an das Backend-System senden soll	Backend-System	Informationen werden von Ihrem Backend-System-Betreiber bereitgestellt
Stop Transaction Mode	Einstellung, wie sich das Gerät am Ende einer Transaktion verhalten soll	Ladesystem	"Normal": entsperrt und beendet die Transaktion, wenn der Stecker am Fahrzeug ausgesteckt wird (Für Geräte mit fest angeschlossenen Ladekabel einstellen)
Send informative StatusNotifications	Einstellung, ob informative OCPP-Statusbenachrichtigungen an das Backend-System gesendet werden	Backend-System	z. B. Temperaturberichte
Send error StatusNotifications	Einstellung, ob fehlerbezogene OCPP-Statusbenachrichtigungen an das Backend-System gesendet werden		
Send USB error StatusNotification	Für das Gerät nicht relevant		
Strategy for StatusNotification state transitions	Einstellung, unter welchen Bedingungen der Ladepunkt in den Zustand "Occupied" (besetzt) wechselt	Backend-System	<ul style="list-style-type: none"> <li>■ Nur bei "OCPP-S 1.5"</li> <li>■ "Occupied on Charging": Besetzt, wenn eine Autorisierung vorliegt und ein Ladekabel eingesteckt ist</li> <li>■ "Occupied on Authorized/Plugged": Besetzt, wenn der Ladepunkt autorisiert ist oder ein Ladekabel / Fahrzeug angeschlossen ist</li> </ul>
Allow long get configuration keys	Einstellung, ob OCPP-Schlüssel mehr als 500 Zeichen enthalten dürfen		
Disallow charging if OCPP queue full	Einstellung, ob ein voller OCPP Nachrichtenspeicher zu einem Fehlerzustand führt. Der Ladevorgang wird dann abgebrochen.	Ladesystem	

### Block 8: Ladeeinstellung

Parameter	Beschreibung	Notwendig für ...	Anmerkung
Free charging	Laden ohne Autorisierung. Ladevorgang beginnt sobald ein Fahrzeug eingesteckt wird	Autorisierung	Nur wenn "Free charging" = "On"
Free charging mode	Einstellung des OCPP-Verhaltens		
Rfid Tag for Free Charging with OCPP Full, fixed rfid modes	RFID-UID für den Modus "Full fixed Rfid"		
If in doubt allow charging	Notfallladung, wenn keine Verbindung zum Backend-System besteht		

### Block 9: Ladestrom

Parameter	Beschreibung	Notwendig für ...	Anmerkung
Operator Current Limit (A)	Maximaler Ladestrom	Ladesystem	

### Block 10: Dynamisches Lastmanagement (DLM)



Eine ausführliche Beschreibung der Vernetzung, der Anbindung an ein Backend-System und des Lastmanagements mit Anwendungsbeispielen finden Sie auf unserer Homepage im Download-Bereich des ausgewählten Produkts.

Parameter	Beschreibung	Notwendig für ...	Anmerkung
Dynamic Load Management - DLM Master/Slave	Stellt die Funktion des Ladepunkts in einem DLM-Netzwerk für das Lastmanagement ein	Ladesystem	Format: Beliebige Zahl zwischen 0 und 255
DLM Network Id	Einstellung, zu welcher DLM-Netzwerk-ID der Ladepunkt zugeordnet wird		
DLM Master IP and port	IP-Adresse des DLM-Masters, der den Ladepunkt steuert. Zusätzlich kann der Port angegeben werden		
Disable Discovery Broadcasting	Einstellung, ob die Discovery Broadcasting bei DLM-Master deaktiviert wird		
DLM Algorithm Sample Rate	Dauer zur Berechnung des Algorithmus		
Allow EV Wakeup	Einstellung, ob nach dem Aufladen des Fahrzeugs weiterhin Ladestrom angeboten werden soll		
EVSE Sub-Distribution Limit (L1/L2/L3) [A]	Netzanschlussstrom, der für Lastmanagement maximal zur Verfügung steht		
Operator EVSE Sub-Distribution Limit (L1/L2/L3) [A]	Stromobergrenze für Lastmanagement. Der Wert kann während des Betriebs verändert werden (z. B. temporär vom Backend-System)		



External Input 1 Config	Für das Gerät nicht relevant		
Ext. Input 1 Current Offset (L1/L2/L3) [A]	Für das Gerät nicht relevant		
External Input 2 Config	Für das Gerät nicht relevant		
Ext. Input 2 Current Offset (L1/L2/L3) [A]	Für das Gerät nicht relevant		
Meter Digital Input Config	Aktiviert die Downgrade-Funktion durch den digitalen Eingang des externen Energiezählers ➔ "6.8 Downgrade bei Verwendung des Energiezählers Siemens 7KM2200 (TCP)"		Nur wenn „External Meter Support“ = „On“ und wenn „Meter configuration (second)“ = „Modbus Siemens 7KM2200 (TCP)“
Meter Digital Input Current Offset (L1/L2/L3) [A]	Wert, um den die Stromobergrenze für Lastmanagement (Parameter „Operator EVSE Sub-Distribution Limit (L1/L2/L3) [A]“) reduziert wird, sobald Spannung am externen Energiezähler anliegt		Format z. B.: -8
External Meter Support	Einstellung, ob ein externer Energiezähler für zusätzliche Verbraucher angeschlossen wird		Der Energiezähler muss über Ethernet-Kabel mit dem Router / Switch verbunden sein.
Main Distribution Limit (L1/L2/L3) [A]	Stromobergrenze für Lastmanagement inkl. der zusätzliche Verbraucher (Nennstrom der Hauptsicherung am Gebäudeanschluss)		<ul style="list-style-type: none"> <li>■ Nur wenn „External Meter Support“ = „On“</li> <li>■ Dieser Wert ist höher als „EVSE Sub-Distribution Limit“</li> </ul>
External Load Headroom (L1/L2/L3) [A]	Sicherheitsmarge für sprunghafte Verbraucher (in A). Subtrahiert man diesen Wert von dem Wert im Parameter "Main Distribution Limit (L1/L2/L3) [A]" erhält man die maximale Stromobergrenze der Ladeinfrastruktur		Nur wenn „External Meter Support“ = „On“
External Load Fallback (L1/L2/L3) [A]	Stromobergrenze, wenn keine Verbindung zum externen Energiezähler besteht	Ladesystem	Nur wenn „External Meter Support“ = „On“
External Meter Location	Einstellung, wie der externe Energiezähler angeschlossen ist		<ul style="list-style-type: none"> <li>■ Nur wenn „External Meter Support“ = „On“</li> <li>■ „Including EVSE Sub-Distribution“: Erfasst Ladepunkte und zusätzliche Verbraucher</li> <li>■ „Excluding EVSE Sub-Distribution“: Erfasst nur externe Verbraucher</li> </ul>
External Load Averaging Length [sec]	Einstellung der Dauer (in Sekunden), die für die Mittelwertbildung des externen Energiezählers verwendet werden soll		<ul style="list-style-type: none"> <li>■ Nur wenn „External Meter Support“ = „On“</li> <li>■ Voreinstellung: „5“</li> </ul>

Current Imbalance Prevention	Einstellung, ob Schiefelasten begrenzt werden sollen. Die einzelnen Phasenströme werden so begrenzt, dass die Differenz zwischen den einzelnen Phasenströmen den Wert unter „Current Imbalance Limit“ nicht überschreitet	Ladesystem	
Current Imbalance Limit	Maximale Differenz der einzelnen Phasenströme (in A)		Nur wenn „Current Imbalance Prevention“ = „On“
Minimum Current Limit [A]	Stromuntergrenze, die beim Laden nicht unterschritten wird		
Disconnected Limit [A]	Stromgrenze, wenn keine Verbindung zum DLM-Netzwerk besteht		
IT Network	Einstellung, ob das Stromnetz ein IT-Netz ist		
Clear persistent DLM slave DB	Löscht die Datenbank der bekannten DLM-Slaves		Die Datenbank muss gelöscht werden, wenn ein DLM-Slave außer Betrieb genommen wird
Maximum Current Scheduler	Aktiviert einen Zeitplan mit konfigurierbaren Strom-Grenzwerten, die vom DLM nicht überschritten werden		

### Block 11: Energiezähler

Parameter	Beschreibung	Notwendig für ...	Anmerkung
Reset Meter Value Behaviour (SO and internal meter)	Zurücksetzen des Energiezählers bei jedem Ladevorgang	Backend-System	
Send the meter's public key to HTB backend		Für das Gerät nicht relevant	
Route GLS data trough OCPP Backend		Für das Gerät nicht relevant	
OCPP messaging for GLS transactions		Für das Gerät nicht relevant	
DataTransfer for Tariff And Total Usage	Einstellung, ob Informationen zum Tarif und Energieverbrauch angezeigt werden	Backend-System	Informationen werden von Ihrem Backend-System-Betreiber bereitgestellt
Meter values sampled data (OCPP)	Liste der Parameter, die vom Energiezähler während eines Ladevorganges über OCPP gesendet werden		
Meter Value Sample Interval (OCPP)	Intervall (in Sekunden) für die Übertragung der Werte für "Meter values sampled data (OCPP)"		
Meter values aligned data (OCPP)	Liste der Parameter, die vom Energiezähler, unabhängig vom Ladevorgang, über OCPP gesendet werden		
Clock aligned data interval (OCPP)	Intervall (in Sekunden) für die Übertragung der Werte für "Meter values aligned data (OCPP)"		

Disconnected Limit for Smart Charging	Aktiviert die Strombegrenzung wenn das Gerät vom Backend-System getrennt ist und ein Ladeprofil gespeichert ist	Ladesystem	
Disconnected Upper Limit [A] for SmartCharging	Einstellung der Stromgrenze für Disconnected Limit for SmartCharging		
Support for Mennekes ASKI	Aktiviert die Unterstützung der OCPP ASKI Schnittstelle		
Allowed IP for Mennekes ASKI access	IP-Adresse über die ASKI per OCPP auf die ECU zugreifen darf		
Meter configuration (Second)	Auswahl eines externen Energiezählers für zusätzliche Verbraucher		Nur wenn „External Meter Support“ = „On“
IP address of second meter	IP-Adresse des externen Energiezählers		
Port number of Second Meter	Port-Nummer des externen Energiezählers		Voreinstellung: "502"
Pulses per kWh (Second SO meter)	Für das Gerät nicht relevant		

### Block 12: Spannungsversorgung

Parameter	Beschreibung	Notwendig für ...	Anmerkung
Power source voltage	Nennspannung zwischen Außenleiter und Neutralleiter	Ladesystem	
Phases connected to the ChargePoint	Anzahl der angeschlossenen Phasen am Gerät		Das Gerät kann ausschließlich dreiphasig betrieben werden (Three-phase system)
Phase rotation of the ChargePoint	Drehrichtung der Phasen L1, L2 und L3		Es ist ein Rechtsdrehfeld erforderlich (R/S/T (L1/L2/L3))

### Block 13: Sonstiges

Parameter	Beschreibung	Notwendig für ...	Anmerkung
15118 Configuration	Aktiviert die Kommunikation nach ISO 15118	ISO 15118	Nur bei den Varianten Professional(+)* 22 PnC
Enable TLS support for 15118	Aktiviert die TLS-Kommunikation, wenn das Fahrzeug die TLS-Kommunikation anfordert		
Extra logging	Aktiviert die Aufzeichnung des Ein- und Ausgabestreams der ISO 15118 Kommunikation. Das Logging wird in der hlc_log.csv Datei abgelegt		
Randomize charging after power loss	Zufällige Verzögerung nach Stromausfall, um Spitzenströme zu vermeiden		

Language of Display	Für das Gerät nicht relevant		
UTC time for housekeeping reboot	Uhrzeit für Neustart des Geräts	Ladesystem	Ein Neustart wird alle 30 Tage durchgeführt
Vehicle connection timeout	Zeit, die zwischen einer Autorisierung und Verbinden des Fahrzeugs mit dem Gerät vergehen darf, um eine Ladung starten zu können		
Lock Actuator only if authorized	Verriegelung des Ladesteckers erst nach Autorisierung		
Permanently locked cable	Dauerhafte Verriegelung des Ladesteckers		
Temperature Report Delta	Temperaturänderung (in °C), die notwendig ist, um einen Temperaturbericht an das Backend-System zu senden	Backend-System	
RCMB Delta	Differenzstromänderung (in 0,1 mA), die notwendig ist, um eine OCPP Statusbenachrichtigung an das Backend-System zu senden		
Set type 2 contactor cycles to	Schaltzyklen des Lastsschützes	Ladesystem	
Set type 2 socket cycles to	Steckzyklen der Ladesteckdose bzw. des Ladesteckers		
Energy management from external input	Energiemanagement über einen externen Schaltkontakt		
Current limit for energy management from external input	Strombegrenzung (in A) für das Energiemanagement über einen externen Schaltkontakt		
Factory Reset by RFID	Liste der RFID-UIDs, durch die das Menü "Operator" wieder auf die Default-Einstellungen zurückgesetzt wird. Dazu müssen die RFID-Karten 120 Sekunden vor den RFID-Kartenleser gehalten werden		
Operator Password	Passwort für die Weboberfläche		
USB Installer Password	Für das Gerät nicht relevant		
State page password protection	Aktiviert den Passwort-Schutz für die Seite "State"	Ladesystem	
LED color scheme	Farbschema des LED-Infofelds		
HMI beep	Aktiviert den akustischen Signalgeber		
Log Level	Umfang des Datenloggers		

**Block 14: Modbus TCP, Energiemanagementsystem**

Parameter	Beschreibung	Notwendig für ...	Anmerkung
Modbus TCP Server	Ermöglicht die Kommunikation mit der ECU (Modbus TCP Slave) für das Lastmanagement	Ladesystem	
Modbus TCP Server Port Number	TCP Portnummer, auf die der Modbus-TCP-Socket Verbindungen akzeptiert		
Modbus Slave Register Address Set	Einstellung, welcher Satz von Registeradressen vom Energiemanagementsystem unterstützt werden sollen		
Modbus Slave Allow Start/Stop Transaction	Einstellung, ob das Energiemanagementsystem Ladevorgänge starten und beenden darf		Die Einstellung muss auf "On" eingestellt werden
Modbus Slave allow UID Disclose	Einstellung, ob das Energiemanagementsystem die UID der RFID-Karte des aktuellen Ladevorgangs auslesen darf		

DE

## 6.7 Externen Energiezähler anbinden

Um eine Überlast am Gebäudeanschluss mit einem oder mehreren Ladepunkten zu verhindern (Blackout Protection / Overload Protection), ist es notwendig, die aktuellen Stromwerte aus dem Gebäudeanschluss mit einem zusätzlichen externen Energiezähler zu erfassen. Von dem Energiezähler werden ebenfalls andere Verbraucher im Gebäude berücksichtigt.

Die ECU ist mit folgenden Energiezählern kompatibel:

### Siemens PAC 2200:

- Indirekte Messung über einen Wandler (5 A):
  - 7KM2200-2EA30-1JA1 (mit MID-Zulassung)
  - 7KM2200-2EA30-1EA1 (ohne MID-Zulassung)
- Direktmessung (bis 65 A)
  - 7KM2200-2EA40-1JA1 (mit MID-Zulassung)
  - 7KM2200-2EA40-1EA1 (ohne MID-Zulassung)

### Phoenix EEM-MB371-EIP 2907976:

Dieser Energiezähler ermöglicht zusätzlich einen direkten Anschluss von Rogowski-Spulen.

### 6.7.1 Installation und Vernetzung

Der externe Energiezähler kann so platziert sein, dass nur die externen Verbraucher gemessen werden oder, dass die externen Verbraucher und die Ladestationen gemessen werden.

### Energiezähler misst nur externe Verbraucher

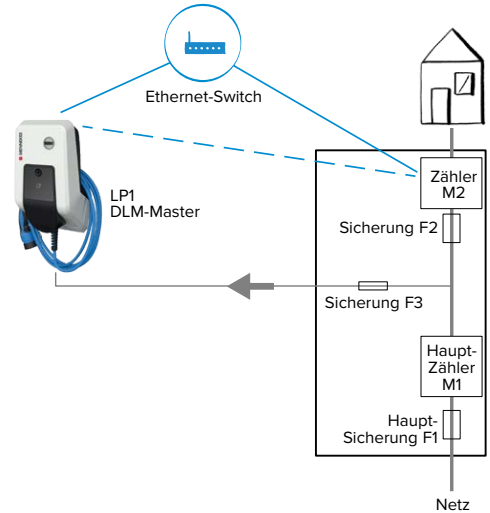


Abb. 18: Energiezähler misst nur externe Verbraucher

### Energiezähler misst externe Verbraucher und Ladestationen (Gesamtverbrauch)

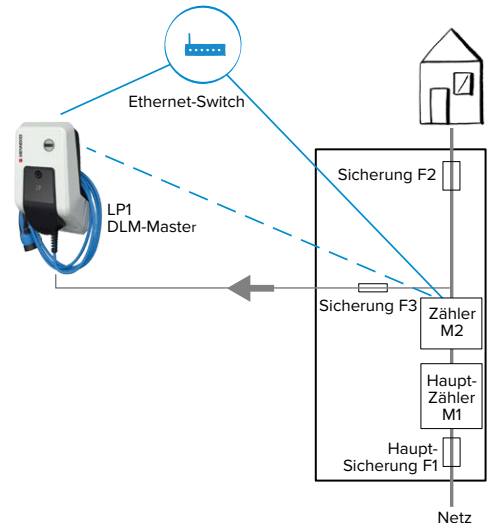


Abb. 19: Energiezähler misst externe Verbraucher und Ladestationen (Gesamtverbrauch)

Die Vernetzung zwischen Energiezähler und der Ladestation kann über eine Direktverbindung oder über einem Ethernet-Switch, wenn z. B. mehrere Ladestationen vernetzt werden sollen, erfolgen.

### 6.7.2 Konfiguration bei Verwendung eines Energiezählers

- ▶ Zu dem Menü "Operator" navigieren und folgende Parameter einstellen:

Parameter	Einstellung
Dynamic Load Management - DLM Master/Slave	▶ "DLM Master (With internal DLM-Slave)" auswählen.
EVSE Sub-Distribution Limit (L1/L2/L3) [A]	Netzanschlussstrom, der für Lastmanagement maximal zur Verfügung steht
Operator EVSE Sub-Distribution Limit (L1/L2/L3) [A]	Stromobergrenze für Lastmanagement. Der Wert kann während des Betriebs verändert werden (z. B. temporär vom Backend-System)
External meter support	▶ "On" auswählen.
Main Distribution Limit (L1/L2/L3) [A]	Stromobergrenze für Lastmanagement inkl. der zusätzliche Verbraucher (Nennstrom der Hauptsicherung am Gebäudeanschluss)
External Meter Location	Einstellung, wie der externe Energiezähler angeschlossen ist. <ul style="list-style-type: none"> <li>■ „Including EVSE Sub-Distribution“: Erfasst Ladepunkte und zusätzliche Verbraucher.</li> <li>■ „Excluding EVSE Sub-Distribution“: Erfasst nur externe Verbraucher.</li> </ul>
Meter configuration (second)	Einstellung, welcher Energiezähler verwendet wurde.
IP address of second meter	IP-Adresse des Energiezählers
Port number of Second Meter	Port-Nummer des Energiezählers

- ▶ Wenn die Konfiguration abgeschlossen ist, auf die Schaltfläche "Save & Restart" klicken.

### IP-Adresse und Port-Nummer des Energiezählers Siemens 7KM2200 (TCP) abfragen

Dazu werden die Tasten F1, F2, F3 und F4 am Energiezähler benötigt.

- ▶ Taste F4 drücken, um das Menü zu öffnen.
- ▶ Taste F2 drücken und zu "Einstellungen" navigieren.
- ▶ Taste F4 drücken, um "Einstellungen" zu öffnen.
- ▶ Mehrfach die Taste F3 drücken und zu "Kommunikation" navigieren.
- ▶ Taste F4 drücken, um "Kommunikation" zu öffnen.
- ▶ Taste F4 drücken, um "Modbus TCP" zu öffnen.
- ▶ Taste F3 drücken und zu "IP: IP-Adresse des Zählers" navigieren. IP-Adresse des Energiezählers notieren.
- ▶ Mehrfach die Taste F3 drücken und zu "Modbus Port" navigieren. Port-Nummer des Energiezählers notieren.
- ▶ 4 x die Taste F1 drücken, um das Menü zu schließen.

### 6.8 Downgrade bei Verwendung des Energiezählers Siemens 7KM2200 (TCP)

- ✓ Voraussetzung: Der externe Energiezähler Siemens 7KM2200 (TCP) wurde im Netzwerk eingebunden und konfiguriert.

➔ "6.7 Externen Energiezähler anbinden"

Der digitale Eingang des Energiezählers kann als Downgrade-Eingang zur Stromreduzierung für einen Ladepunkt oder mehrere Ladepunkte in einem Netzwerk verwendet werden.

Zur Ansteuerung des digitalen Eingangs gibt es zwei Möglichkeiten:

- über ein externes 12 V DC oder 24 V DC Steuersignal
- über ein Koppelrelais und einer zusätzlichen Spannungsversorgung

### Ansteuerung über ein externes 12 V DC oder 24 V DC Steuersignal

Das Steuersignal kann beispielsweise von einem externen Lastabwurfrelais oder einer externen Zeitschaltuhr erzeugt werden. Sobald das Steuersignal in Höhe von 12 V DC oder 24 V DC an dem digitalen Eingang des Energiezählers anliegt, reduziert sich der Ladestrom gemäß der vorgenommenen Konfiguration.

### Ansteuerung über ein Koppelrelais und einer zusätzlichen Spannungsversorgung

Der digitale Eingang kann mit einem Koppelrelais (S0) und einer zusätzlichen Spannungsversorgung (1) angesteuert werden.

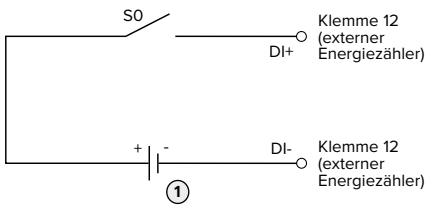


Abb. 20: Ansteuerung über ein Koppelrelais und einer zusätzlichen Spannungsversorgung

1 Externe Spannungsversorgung, max. 30 V DC

### Installation

- ▶ Externes Steuersystem auf Klemme 12 des digitalen Eingangs anschließen.
- ▶ Den digitalen Eingang über das Menü des Energiezählers im Display auf "HT/NT-Schaltung" konfigurieren.

### Weboberfläche der ECU

- ▶ Zu dem Menü "Operator" navigieren und folgende Parameter einstellen:

Parameter	Einstellung
Meter Digital Input Config	▶ "On" auswählen.

Meter Digital Input Current Offset (L1/L2/L3) [A]	Wert, um den die Stromobergrenze für Lastmanagement (Parameter „Operator EVSE Sub-Distribution Limit (L1/L2/L3) [A]“) reduziert wird, sobald Spannung am externen Energiezähler anliegt
---	---

- ▶ Wenn die Konfiguration abgeschlossen ist, auf die Schaltfläche "Save & Restart" klicken.

Im Menü "> DLM" im Parameter "Operator EVSE Sub-Distribution Limit [A]" kann überprüft werden, ob die Stromobergrenze reduziert wird, sobald Spannung am externen Energiezähler anliegt.

### Konfiguration des digitalen Eingangs am Energiezähler Siemens 7KM2200 (TCP)

Dazu werden die Tasten F1, F2, F3 und F4 am Energiezähler benötigt.

- ▶ Taste F4 drücken, um das Menü zu öffnen.
- ▶ Taste F2 drücken und zu "Einstellungen" navigieren.
- ▶ Taste F4 drücken, um "Einstellungen" zu öffnen.
- ▶ Mehrfach die Taste F3 drücken und zu "Integrierte E/A" navigieren.
- ▶ Taste F4 drücken, um "Integrierte E/A" zu öffnen.
- ▶ Taste F3 drücken und zu "Dig. Eingang" navigieren.
- ▶ Taste F4 drücken, um "Dig. Eingang" zu öffnen.
- ▶ Taste F4 drücken, um "Aktion" zu öffnen.
- ▶ Taste F3 drücken und zu "HT/NT" navigieren.
- ▶ Taste F4 drücken, um "HT/NT" zu bestätigen.
- ▶ 4 x die Taste F1 drücken, um das Menü zu schließen.



## 6.9 Schnittstelle (Modbus TCP Server) für Energiemanagementsysteme aktivieren

Ab der ECU-Firmware 5.12 ist es möglich, dass die Ladestation durch ein Energiemanagementsystem gesteuert wird.

- ▶ In der Weboberfläche von jeder vernetzten ECU zu dem Menü "Operator" navigieren und folgende Parameter einstellen:

Parameter	Einstellung
Modbus TCP Server	▶ "On" auswählen.
Modbus TCP Server Port Number	TCP Portnummer, auf die der Modbus-TCP-Socket Verbindungen akzeptiert
Modus Slave Register Address Set	▶ "MENNEKES" auswählen.
Modbus Slave Allow Start/Stop Transaction	▶ "On" auswählen.
Modbus Slave Allow UID Disclose	Einstellung, ob das Energiemanagementsystem die UID der RFID-Karte des aktuellen Ladevorgangs auslesen darf


Die Modbus Registertabelle kann auf Anfrage zur Verfügung gestellt werden.

## 6.10 Gerät prüfen

### Prüfung nach IEC 60364-6 sowie den entsprechenden gültigen nationalen Vorschriften (z. B. DIN VDE 0100-600 in Deutschland)

Führen Sie bei der ersten Inbetriebnahme eine Prüfung des Geräts nach IEC 60364-6 sowie den entsprechenden gültigen nationalen Vorschriften (z. B. DIN VDE 0100-600 in Deutschland) durch. Die Prüfung kann in Verbindung mit der MENNEKES Prüfbox und einem Prüfgerät zum normgerechten Prüfen erfolgen. Die MENNEKES Prüfbox simuliert dabei die Fahrzeugkommunikation. Prüfboxen sind bei MENNEKES als Zubehör erhältlich.

- ▶ Vor der Freigabe des Geräts eine Prüfung nach Norm durchführen.

 Betriebsanleitung der Prüfbox.

## 6.11 Gerät schließen

### ACHTUNG

#### Beschädigung des Geräts durch gequetschte Bauteile oder Kabel

Werden Bauteile oder Kabel beim Schließen des Geräts gequetscht, kann es zu Beschädigungen und Fehlfunktionen kommen.

- ▶ Beim Schließen des Geräts darauf achten, dass keine Bauteile oder Kabel gequetscht werden.
- ▶ Ggf. Bauteile oder Kabel fixieren.

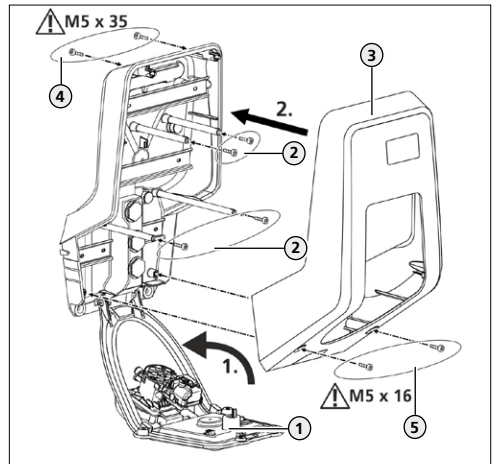


Abb. 21: Gerät schließen

- ▶ Frontpanel (1) nach oben schwenken und mit den Schrauben (2) befestigen.
- ▶ Gehäuseoberteil (3) montieren und mit den Schrauben (4) und (5) befestigen. Mitgelieferten verkürzten Innensechskantschlüssel verwenden.

Schraube	Drehmoment
(2)	0,5 Nm
(4)	1,2 Nm
(5)	1,2 Nm

# 7 Bedienung

## 7.1 Autorisieren

Die Benutzung des Geräts ist je nach Konfiguration mit vorheriger Autorisierung möglich. Es gibt folgende Möglichkeiten:

- Keine Autorisierung notwendig. Alle Nutzer können laden.
- Autorisierung durch RFID.
  - Alle Nutzer mit einer RFID-Karte können laden.
  - Alle Nutzer, deren RFID-Karte freigeschaltet ist, können laden.
- Autorisierung durch Backend-System.
  - Die Autorisierung erfolgt in Abhängigkeit von einem Backend-System beispielsweise mit einer RFID Karte, einer Smartphone-App oder Ad hoc (z. B. direct payment).
  - Nur bei den Varianten Professional(+)\* 22 PnC: Autorisierung durch Kommunikation zwischen Gerät und Fahrzeug nach ISO 15118.  
Voraussetzung: Ihr Fahrzeug und ihr Backend-System unterstützen ISO 15118.

- ✓ Das Symbol "Standby" auf dem LED-Infofeld leuchtet.
- ▶ In Abhängigkeit von der Konfiguration autorisieren:
  - ▶ Autorisierung durch RFID: Die RFID-Karte vor den RFID-Kartenleser halten.
  - ▶ Autorisierung durch Backend-System: Die Anweisungen vom jeweiligen Backend-System befolgen.
  - ▶ Autorisierung nach ISO 15118: Das Ladekabel mit dem Fahrzeug und ggf. dem Gerät verbinden.
- ▶ Anweisungen auf dem Gerät beachten (z. B. QR-Code scannen).
- ✓ Die Daten werden geprüft. Das Symbol "Wartezeit" auf dem LED-Infofeld leuchtet.
- ✓ Die Autorisierung war erfolgreich. Der Ladevorgang kann gestartet werden.



Wird die Ladung innerhalb der Freigabezeit nicht gestartet, wird die Autorisierung zurückgesetzt und das Gerät wechselt in den Status „Standby“. Die Autorisierung muss erneut erfolgen.

Wenn die Autorisierung nicht erfolgt, können folgende Probleme vorliegen:

Problem	Lösung
Unbekannte Kundennummer.	▶ Kunden im Backend-System anlegen.
Ihr Konto ist nicht freigeschaltet.	▶ Einstellungen im Backend-System prüfen. ▶ Sicherstellen, dass der Kunde im Backend-System aktiviert ist.
Keine Kommunikation zwischen Gerät und dem Backend-System.	▶ Autorisierungsvorgang wiederholen.

## 7.2 Fahrzeug laden

### ⚠ WARNUNG

#### Verletzungsgefahr durch unzulässige Hilfsmittel

Bei Verwendung von Adaptersteckern, Verlängerungen oder zusätzlichen Ladekabel in Verbindung mit dem Gerät besteht die Gefahr von Stromschlag oder Kabelbrand.

- ▶ Verwenden Sie ausschließlich das für Fahrzeug und Gerät vorgesehene Ladekabel.
- ▶ Verwenden Sie zum Laden des Fahrzeugs keinesfalls Adapterstecker, Verlängerungen oder zusätzliche Ladekabel.

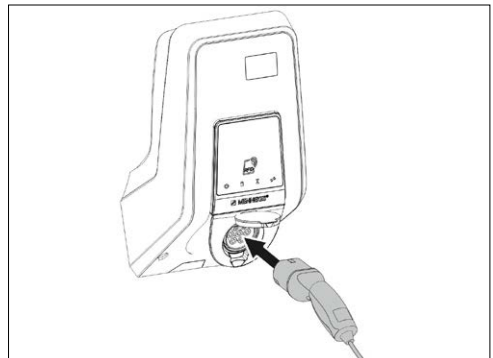


Abb. 22: Fahrzeug laden (Beispiel)

- ✓ Die Autorisierung ist erfolgt.
- ▶ Sicherstellen, dass das Fahrzeug und Ladekabel für eine Mode 3-Ladung geeignet sind.

- ▶ Ladekabel vollständig abwickeln.
- ▶ Ladekabel mit dem Fahrzeug verbinden.

Bei der Variante Ladesteckdose mit Klappdeckel:

- ▶ Klappdeckel nach oben klappen.
  - ▶ Ladestecker vollständig in die Ladesteckdose am Gerät stecken.
- ✓ Der Ladestecker wird automatisch verriegelt und der Ladevorgang beginnt.

Wenn die Ladung nicht startet, kann folgendes Problem vorliegen:

Problem	Lösung
Verriegelung des Ladesteckers nicht möglich.	<ul style="list-style-type: none"> <li>▶ Ladesteckdose auf Fremdkörper prüfen.</li> <li>▶ Ladekabel prüfen und ggf. austauschen.</li> </ul>

#### Ladevorgang beenden

#### ACHTUNG

#### Beschädigung des Ladekabels

Zugspannung am Ladekabel kann zu Kabelbrüchen und anderen Beschädigungen führen.

- ▶ Ziehen Sie das Ladekabel nur direkt am Stecker aus der Ladesteckdose.
- 
- ▶ Ladevorgang am Fahrzeug oder durch Vorhalten der RFID-Karte vor den RFID-Kartenleser beenden.
  - ▶ Ladekabel am Stecker aus der Ladesteckdose ziehen.
  - ▶ Schutzkappe auf das Ladekabel aufstecken.
  - ▶ Ladekabel knickfrei aufhängen bzw. verstauen.

#### Ladekabel lässt sich nicht ausstecken

Lässt sich der Ladestecker z. B. nach einem Stromausfall nicht ausstecken, konnte der Ladestecker in dem Gerät nicht entriegelt werden. Der Ladestecker muss manuell entriegelt werden.

- ▶ Ladestecker durch Elektrofachkraft notentriegeln lassen.
- "9.3 Ladestecker notentriegeln"

### 7.3 Multifunktionsaster

Nur bei den Varianten Professional(+)\* 22 (PnC).

#### 7.3.1 Fehlerstrom- und Leitungsschutzschalter wieder einschalten

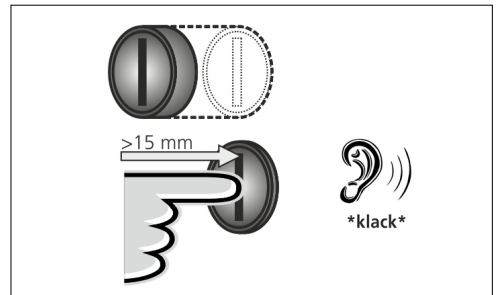


Abb. 23: Fehlerstrom- und Leitungsschutzschalter wieder einschalten

- ▶ Den Multifunktionsaster bis in die Endlage drücken (> 15 mm).
- ✓ Der Fehlerstromschutzschalter und der Leitungsschutzschalter sind jetzt wieder eingeschaltet.

### 7.3.2 Fehlerstromschutzschalter prüfen

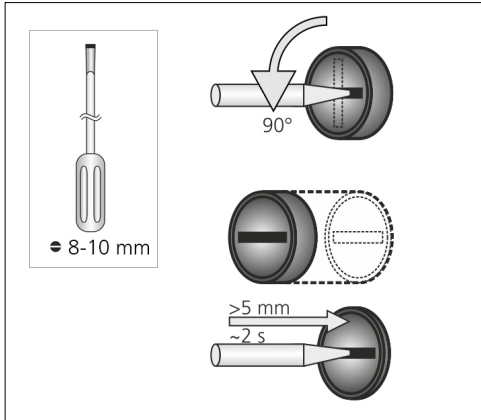


Abb. 24: Fehlerstromschutzschalter prüfen

- ▶ Schlitzschraubendreher mit einer Klinge von 8-10 mm in den Schlitz des Multifunktions-tasters stecken.
- ▶ Multifunktions-taster um 90° gegen den Uhrzeigersinn drehen.
- ▶ Multifunktions-taster für ca. zwei Sekunden drücken (> 5 mm).

Ist der Fehlerstromschutzschalter funktionsfähig:

- ✓ Der Fehlerstromschutzschalter löst aus.
- ✓ Die Störungsanzeige am LED-Infofeld blinkt rot.
- ▶ Den Fehlerstromschutzschalter wieder einschalten.
- ➔ "7.31 Fehlerstrom- und Leitungsschutzschalter wieder-einschalten"

## 8 Instandhaltung

### 8.1 Wartung



#### Stromschlaggefahr bei beschädigten Geräten

Bei Verwendung eines beschädigten Geräts können Personen durch einen Stromschlag schwer verletzt oder getötet werden.

- ▶ Verwenden Sie das Gerät nicht, wenn dieses Schäden aufweist.
- ▶ Kennzeichnen Sie das beschädigte Gerät, sodass dieses nicht durch andere Personen benutzt wird.
- ▶ Lassen Sie die Schäden unverzüglich durch eine Elektrofachkraft beseitigen.
- ▶ Lassen Sie das Gerät ggf. durch eine Elektrofachkraft außer Betrieb nehmen.

Regelmäßige Kontroll- und Wartungsarbeiten unterstützen den störungsfreien und sicheren Betrieb des Geräts und tragen zur Erhöhung der Lebensdauer bei. Eventuelle Fehlerquellen können so frühzeitig erkannt und Gefahren vermieden werden. Werden Schäden am Gerät festgestellt, müssen diese unverzüglich durch eine Elektrofachkraft beseitigt werden.

- ▶ Gerät täglich bzw. bei jeder Ladung auf Betriebsbereitschaft und äußere Schäden prüfen.

Beispiele für Schäden:

- Defektes Gehäuse / Frontpanel (z. B. starke Verformungen, Risse, Brüche)
- Defekte oder fehlende Bauteile (z. B. Schutzorgane, Klappdeckel)
- Unlesbare oder fehlende Sicherheitsaufkleber.



Ein Wartungsvertrag mit einem zuständigen Servicepartner stellt eine regelmäßige Prüfung sicher.

### Wartungsintervalle



Die nachfolgenden Tätigkeiten dürfen nur von einer Elektrofachkraft durchgeführt werden.



Arbeiten an Bauteilen, die eichrechtlich relevant sind, dürfen nur von einem **zertifizierten** Instandsetzer durchgeführt werden. Ansonsten verliert die Ladestation ihre Eichrechtskonformität. Auf Nachfrage erhalten Sie alle notwendigen Informationen.  
→ "1.1 Service"

Die Wartungsintervalle unter Berücksichtigung von folgenden Aspekten wählen:

- Alter und Zustand des Geräts
- Umgebungseinflüsse
- Beanspruchung
- Letzte Prüfprotokolle

Die Wartung mindestens in den folgenden Intervallen durchführen:

Bauteil	Wartungsarbeit
<b>Halbjährlich</b>	
<b>Elektrische Schalt- und Sicherheits-einrichtungen</b>	Fehlerstromschutzschalter, Leitungsschutzschalter usw. auf optische Mängel prüfen.
	Fehlerstromschutzschalter auf Funktion prüfen.
	Überspannungsschutz auf Funktion prüfen. Wenn die LED nicht grün leuchtet, Überspannungsschutz austauschen (auf Baugleichheit achten).

Bauteil	Wartungsarbeit
<b>Halbjährlich</b>	
<b>Gehäuse innen</b>	Gerät auf Sauberkeit prüfen. Gerät ggf. reinigen.
<b>Gehäuse außen</b>	Gerät auf Mängel und Beschädigung prüfen.
	Gerät auf Sauberkeit prüfen. Gerät ggf. reinigen. → "8.2 Reinigung"
<b>Ladekabel (bei Variante mit fest ange-schlossenem Ladekabel)</b>	Ladekabel auf Mängel und Beschädigungen (z. B. Knicke, Risse) prüfen.
<b>Ladesteckdose (bei Variante mit Ladesteckdose)</b>	Klappdeckel auf Funktion und Leichtgängigkeit prüfen.
	Kontaktbuchsen der Ladesteckdose auf Verschmutzungen und Fremdkörper prüfen. Ladesteckdose ggf. reinigen und Fremdkörper entfernen.
<b>LED-Infopfeld</b>	LED-Infopfeld auf Funktion und Lesbarkeit prüfen.

Bauteil	Wartungsarbeit
<b>Jährlich</b>	
<b>Anschluss-klemmen</b>	Anschlussklemmen der Versorgungsleitung prüfen. Anschlussklemmen ggf. nachziehen.
<b>Gerät</b>	Wiederholung der Messungen und Prüfungen nach IEC 60364-6 sowie den entsprechenden gültigen nationalen Vorschriften (z. B. DIN VDE 0105-100 in Deutschland).

- ▶ Schäden am Gerät ordnungsgemäß beseitigen.
- ▶ Wartung ausreichend dokumentieren.
- ▶ Ggf. Wartungsprotokoll bei MENNEKES anfordern.
- "1.1 Service"

DE

## 8.2 Reinigung

### GEFAHR

#### Lebensgefahr durch Stromschlag

Das Gerät enthält elektrische Bauteile, die unter hoher Spannung stehen. Bei unsachgemäßer Handhabung, insbesondere in Verbindung mit Feuchtigkeit, am geöffneten Gehäuse, werden Personen durch Stromschlag schwer verletzt.

- ▶ Reinigen Sie das Gerät ausschließlich von außen.
- ▶ Halten Sie das Gerät und die Schutzeinrichtungen geschlossen.

### ACHTUNG

#### Sachschaden durch fehlerhafte Reinigung

Durch eine fehlerhafte Reinigung kann Sachschaden am Gehäuse oder an Bauteilen entstehen.

- ▶ Vermeiden Sie fließendes Wasser und achten Sie darauf, dass kein Wasser an spannungsführende Teile gelangt.
- ▶ Verwenden Sie keine Hochdruckreinigungsgeräte.
- ▶ Verwenden Sie nur Hilfsmittel (z. B. Besen, Reinigungsmittel), die für Kunststoffoberflächen geeignet sind.
- ▶ Verwenden Sie keine aggressiven Reinigungsmittel oder Chemikalien.

Das Gerät kann, je nach Einsatzbedingungen und Verschmutzung, trocken oder feucht gereinigt werden. Die Reinigung erfolgt ausschließlich von außen.

#### Vorgehensweise:

- ▶ Groben Staub und Schmutz mit einem Handbesen mit weichen Borsten entfernen.
- ▶ Sauberes, für Kunststoffoberflächen geeignetes, Tuch ggf. mit Wasser anfeuchten und Gerät gründlich abwischen.
- ▶ Ladekabel nur in ausgestecktem Zustand reinigen.

## 8.3 Firmware Update

Die Firmware wird ständig weiterentwickelt, sodass nach einiger Zeit neue Firmware Updates zur Verfügung stehen. Die aktuelle Firmware können Sie auf unserer Homepage unter "Service" herunterladen.

Das Firmware Update kann in der Weboberfläche im Menü "System" oder über das Backend-System ausgeführt werden.

Bei einem Firmware Update von der Version 4.5x auf die Version 5.xx über die Weboberfläche ist es notwendig, das Gerät zuerst auf die Version 4.6x zu aktualisieren. Beim Firmware Update über das Backend-System ist dieser Zwischenschritt nicht notwendig.

### 8.3.1 Firmware Update von allen Produkten im Netzwerk parallel durchführen

- ✓ Voraussetzung: Die Verbindung zur ECU ist über ein Netzwerk eingerichtet.
- ➔ "6.5.3 Über das Netzwerk (Betriebsart "Vernetzt")"
- ▶ Weboberfläche von jeder vernetzten ECU in einem eigenen Tab des Internet-Browsers durch Eingabe der jeweiligen IP-Adresse öffnen.
- ▶ In jedem Tab zu dem Menü "System" navigieren und das Firmware Update durchführen.

## 9 Störungsbehebung

Tritt eine Störung auf, leuchtet bzw. blinkt das Symbol "Störung" auf dem LED-Infofeld. Das Gerät kann nicht verwendet werden, solange die Störung nicht behoben wurde.

Mögliche Störungen:

- Falsches oder defektes Ladekabel.
- Nur bei den Varianten Professional(+)\* 22 (PnC): Fehlerstromschutzschalter oder Leitungsschutzschalter hat ausgelöst.
- Es liegt ein Linksdrehfeld an. Es ist ein Rechtsdrehfeld erforderlich.

Zur Störungsbehebung folgende Reihenfolge beachten:

- ▶ Ladevorgang beenden und Ladekabel trennen.
- ▶ Prüfen, ob das Ladekabel geeignet ist.
- ▶ Ladekabel erneut einstecken und Ladevorgang starten.
- ▶ Nur bei den Varianten Professional(+)\* 22 (PnC): Fehlerstromschutzschalter oder Leitungsschutzschalter wieder einschalten.
- ➔ "7.3.1 Fehlerstrom- und Leitungsschutzschalter wieder einschalten"

Konnte die Störung nicht behoben werden, wenden Sie sich an Ihren zuständigen Servicepartner.  
➔ "1.1 Service"

### 9.1 Fehlermeldungen



Die nachfolgenden Tätigkeiten dürfen nur von einer Elektrofachkraft durchgeführt werden.

Die Fehlermeldung kann über die Weboberfläche eingesehen werden.

- ✓ Es besteht eine Netzwerkverbindung.
- ➔ "6.5 Verbindung zur ECU einrichten"

#### Fehlermeldung auslesen

- ▶ Im Internet-Browser unter <http://192.168.123.123/operator> zu "State" navigieren.
- ▶ In der Zeile "Errors list" wird in der zweiten Spalte die Fehlermeldung angezeigt.

Beispiel:

...	...	...
Errors list	Residual current detected via sensor	...
...	...	...

#### Lösungsansätze der Fehlermeldung suchen

- ▶ Zu "Documentation" > "Errors Documentation" navigieren. In der zweiten Spalte "Error activation message" sind sämtliche Fehlermeldungen aufgeführt.
- ▶ Aktuelle Fehlermeldung in der Spalte "Error activation message" heraussuchen und Lösungsansätze in der Spalte "Corrective actions" befolgen.

Beispiel:

...	Error activation message	...	...	Corrective actions
...	...	...	...	...
...	Residual current detected via sensor	...	...	The safety mechanism is reset to its original state every time the plug is removed and automatically after 15 minutes if the plug is not removed. If problem persists check yellow current transformer and its connection.
...	...	...	...	...



Einige Backend-Systeme geben weitere Hilfestellungen zur Störungsbehebung.

### 9.2 Ersatzteile

Sind für die Störungsbehebung Ersatz- oder Zubehörteile notwendig, sind diese vorab auf Baugleichheit zu überprüfen.

- ▶ Ausschließlich Original Ersatz- und Zubehörteile verwenden, die von MENNEKES hergestellt und / oder freigegeben sind.
- ➔ "1.1 Service"

### 9.3 Ladestecker notentriegeln



Die nachfolgenden Tätigkeiten dürfen nur von einer Elektrofachkraft durchgeführt werden.

Beim Ausfall der Entriegelungsfunktion kann es passieren, dass der Ladestecker durch den Aktuator mechanisch verriegelt wird. Der Ladestecker kann dann nicht abgezogen werden und muss manuell entriegelt werden.

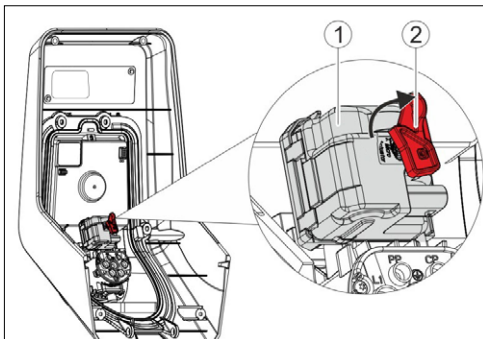


Abb. 25: Ladestecker notentriegeln

- ▶ Gerät öffnen.
- "5.4 Gerät öffnen"
- ▶ Roten Hebel (2) auf die Vierkantachse des Aktuators (1) stecken. Der rote Hebel ist in der Nähe des Aktuators mit einem Kabelbinder befestigt.
- ▶ Roten Hebel am Aktuator um 90° im Uhrzeigersinn drehen.
- ▶ Ladestecker ausstecken.
- ▶ Roten Hebel entfernen und den Hebel in der Nähe des Aktuators mit einem Kabelbinder befestigen.
- ▶ Gerät schließen.
- "6.11 Gerät schließen"

## 10 Außerbetriebnahme und Demontage



Die Tätigkeiten in diesem Kapitel dürfen nur von einer Elektrofachkraft durchgeführt werden.

### Gerät außer Betrieb nehmen

- ▶ Gerät öffnen.
- "5.4 Gerät öffnen"
- ▶ Versorgungsleitung und ggf. Datenleitung abklemmen.

### Gerät demontieren

- ▶ Gerät außer Betrieb nehmen.
- ▶ Stopfen und Schrauben entfernen.
- ▶ Gerät von der Wand lösen.
- ▶ Versorgungsleitung und ggf. Datenleitung aus dem Gehäuse führen.
- ▶ Gerät schließen.
- "6.11 Gerät schließen"

## 11 Lagerung

Eine ordnungsgemäße Lagerung kann die Betriebsfähigkeit des Geräts positiv beeinflussen und erhalten.

- ▶ Gerät vor dem Lagern reinigen.
- ▶ Gerät in Originalverpackung oder mit geeigneten Packstoffen sauber und trocken lagern.
- ▶ Zulässige Lagerbedingungen beachten.

### Zulässige Lagerbedingungen

Lagertemperatur	-25°C... + 40 °C
Durchschnittstemperatur in 24 Stunden	< 35 °C
Relative Luftfeuchte	max.95 % (nicht kondensierend)



## 12 Entsorgung



Das Gerät und die Verpackung ist bei Gebrauchsende ordnungsgemäß zu entsorgen. Zur Entsorgung und zum Umweltschutz sind die nationalen gesetzlichen Bestimmungen des Verwenderlandes zu beachten. Altgeräte und Batterien dürfen nicht mit dem Hausmüll entsorgt werden.

- ▶ Verpackungsmaterial in dafür vorgesehene Sammelbehälter entsorgen.
- ▶ Altgeräte und Batterien über Ihren Fachhändler entsorgen.

## 13 Zubehör

Zubehör, z. B. Schutzdächer oder Ladekabel, finden Sie auf unserer Homepage unter "Zubehör".

<https://www.chargeupyourday.com/>



## 14 Glossar

Begriff	Erklärung
<b>Backend-System</b>	Infrastruktur zur Steuerung der Ladestationen und Verwaltung der personenbezogenen Zugangsdaten.
<b>ECU</b>	<b>Electronic Control Unit</b> Einheit zur Steuerung und Kommunikation
<b>Mode 3 (IEC 61851)</b>	Ladebetriebsart für Fahrzeuge mit Kommunikationsschnittstelle an Ladesteckvorrichtungen Typ 2.
<b>RFID</b>	Autorisierungsmöglichkeit per RFID-Karte an Geräten.
<b>Typ 2 (IEC 62196-2)</b>	Ein- und dreiphasige Ladesteckvorrichtungen mit identischer Steckgeometrie für Ladeleistungen von 3,7 bis 44 kW AC.







MY POWER CONNECTION

1030600DS\_BA-IA\_AMTRON\_Professional-22-Eichrecht\_v01\_08-09-2020\_de

**MENNEKES**

Elektrotechnik GmbH & Co. KG

Aloys-Mennekes-Straße 1  
57399 KIRCHHUNDEM  
GERMANY

Phone: +49 2723 41-1  
info@MENNEKES.de

[www.chargeupyourday.com](http://www.chargeupyourday.com)

