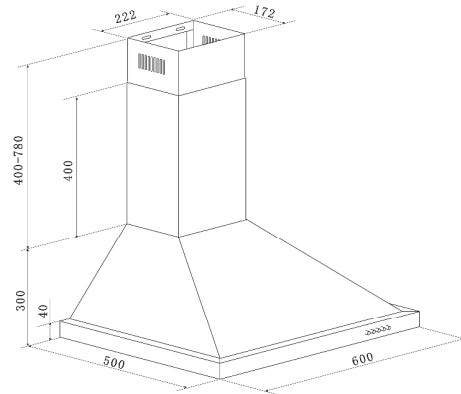


respekta Kaminhaube, 60 cm, Energieeffizienzklasse A

Typ / Modell: CH 44078-60 IX-A



Jährlicher Energieverbrauch (AEC _{hood}):	38 kWh / Jahr
Energieeffizienzklasse:	A
Fluiddynamische Effizienz (FDE _{hood}):	29,1
Fluiddynamische Effizienzklasse:	A
Beleuchtungseffizienz (LE _{hood}):	56 Lux / Watt
Beleuchtungseffizienzklasse:	A
Fettabscheidegrad:	81,6%
Fettabscheideeffizienzklasse:	C
Luftstrom bei minimaler/ maximaler Geschwindigkeit im Normalbetrieb:	413 / 593 m ³ /h
Luftstrom im Betrieb auf Intensivstufe oder Schnelllaufstufe:	-
A-bewertete Luftschallemission bei minimaler / maximaler Geschwindigkeit im Normalbetrieb:	68 / 72 dB
A-bewertete Luftschallemission im Betrieb auf der Intensivstufe oder Schnelllaufstufe:	-
Leistungsaufnahme im Aus-Zustand:	0,00 Watt
Leistungsaufnahme im Bereitschaftszustand:	0,00 Watt

Ausstattungsmerkmale / technische Daten

Steuerung:	Drucktasten
Korpus und Schacht:	Edelstahl
Geschwindigkeitsstufen:	3
Beleuchtung max.:	2 x 2 Watt LED
Rohranschluss (Durchmesser):	150 mm
Spannung / Frequenz:	220-240V / 50Hz
Anschlusswert:	166 Watt
inkl. Metallfettfilter (auswaschbar): 2 x MIZ 2009	EAN: 4897014601240
Umluftbetrieb; durch Einsatz des Aktivkohlefilters möglich:	Ja
Zubehör (nicht enthalten): Aktiv-Kohlefilter MIZ 0023 N	EAN: 4260515334427

Abmessungen

Gerätemaße in cm (H x B x T) / Gewicht in kg:	63,5-102,5 x 60 x 50 / 8,3
Mit Verpackung in cm (H x B x T) / Gewicht in kg:	56 x 65 x 32 / 10

EAN-Code:	4260458240144
------------------	----------------------