

EMW13170S

**INSTALLATIONSANLEITUNG
INSTALLATION MANUAL**

**DE
EN**

DE Vor der Inbetriebnahme lesen Sie bitte die kurze Bedienungsanleitung aufmerksam durch. Durch Befolgung der darin enthaltenen Hinweise vermeiden Sie Bedienungsfehler.

Diese Bedienungsanleitung ist zu behalten und so aufzubewahren, dass sie im Bedarfsfall jederzeit griffbereit ist. Befolgen Sie ihre Hinweise sorgfältig, um mögliche Unfälle zu vermeiden.



Achtung!

Das Mikrowellengerät ist ausschließlich zur Verwendung im Haushalt bestimmt. Das Mikrowellengerät nicht in der Nähe von Wärme- und Dampfquellen nicht aufstellen.

Vor dem Anschließen des Mikrowellengerätes an das Stromnetz sicherstellen, dass die Stromspannung und Stromhäufigkeit im Stromnetz den Angaben auf dem Typenschild entsprechen. Die Steckdose, an die das Mikrowellengerät angeschlossen wird, muss unbedingt mit einem funktionstüchtigen Schutzbolzen (Erdung) ausgestattet sein.

Der Hersteller übernimmt keine Haftung für Schäden oder Verletzungen, die durch Anschließen des Mikrowellengerätes an das Stromnetz ohne Schutzkreis oder mit einem defekten Schutzkreis entstehen.

Das Anschließen des Mikrowellengerätes sollte durch einen qualifizierten Fachmann erfolgen.

Beim Anschließen sowie vor jeder Reinigung oder vor der Durchführung von Reparaturen (Werkservice) den Netzstecker des Gerätes aus der Netzsteckdose ziehen oder die Steckdose von der Stromversorgung trennen.

EN DEAR CUSTOMER, Please read this manual carefully before you start to use this microwave. This way, you can ensure its proper and correct operation. Please preserve this manual and store it near the appliance, so that it is available at all times for reference. Observe the instructions contained herein to prevent accidents.



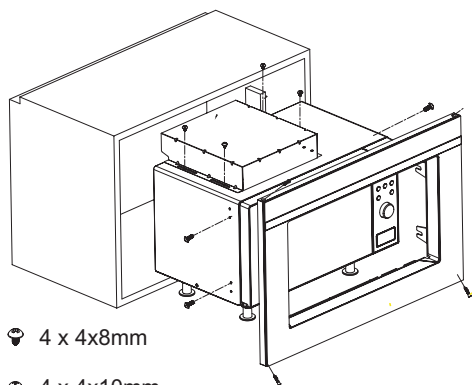
Attention!

Before using the microwave, please carefully read this manual. Store it in such a place, so that it may be used in future. Please follow the instructions to ensure many years of reliable operation of your oven.

Important!

The appliance is designed for household use only.

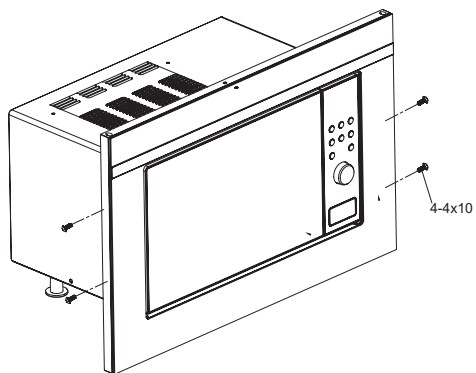
The manufacturer reserves the right to introduce changes which do not affect the operation of the appliance.



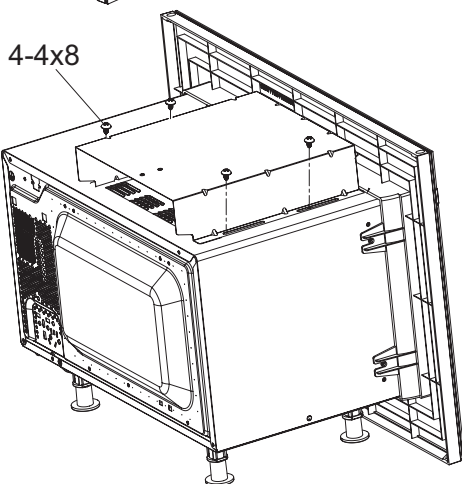
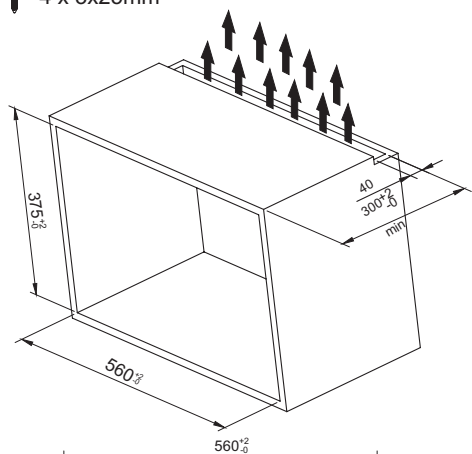
4 x 4x8mm

4 x 4x10mm

4 x 3x25mm



4-4x10



4-4x8

