

**BEDIENUNG UND INSTALLATION
OPERATION AND INSTALLATION
UTILISATION ET INSTALLATION
BEDIENING EN INSTALLATIE**

Elektronisch geregelter Mini-Durchlauferhitzer | Electronically controlled mini instantaneous water heater | Mini chauffe-eau instantané à régulation électronique | Elektronisch geregelde mini-doorstomer

- » DEM 3
- » DEM 4
- » DEM 6
- » DEM 7

STIEBEL ELTRON

BESONDERE HINWEISE

BEDIENUNG

1. Allgemeine Hinweise _____ 4
2. Sicherheit _____ 5
3. Gerätebeschreibung _____ 7
4. Einstellungen _____ 7
5. Reinigung, Pflege und Wartung _____ 8
6. Problembehebung _____ 8
7. Produktregistrierung _____ 9

INSTALLATION

8. Sicherheit _____ 9
9. Gerätebeschreibung _____ 10
10. Vorbereitungen _____ 11
11. Montage _____ 11
12. Inbetriebnahme _____ 16
13. Außerbetriebnahme _____ 19
14. Störungsbehebung _____ 19
15. Wartung _____ 20
16. Technische Daten _____ 22

UMWELT UND RECYCLING

KUNDENDIENST UND GARANTIE

PRODUKT REGISTRIEREN

- › Schnelle Hilfe im Servicefall
- › Einfach den QR-Code scannen oder www.stiebel-eltron.com/registration



BESONDERE HINWEISE

- Das Gerät kann von Kindern ab 3 Jahren sowie von Personen mit verringerten physischen, sensorischen oder mentalen Fähigkeiten oder Mangel an Erfahrung und Wissen benutzt werden, wenn sie beaufsichtigt werden oder bezüglich des sicheren Gebrauchs des Gerätes unterwiesen wurden und die daraus resultierenden Gefahren verstanden haben. Kinder dürfen nicht mit dem Gerät spielen. Reinigung und Benutzer-Wartung dürfen nicht von Kindern ohne Beaufsichtigung durchgeführt werden.
- Die Armatur kann eine Temperatur bis zu 55 °C annehmen. Bei Auslauftemperaturen größer 43 °C besteht Verbrühungsgefahr.
- Das Gerät muss über eine Trennstrecke von mindestens 3 mm allpolig vom Netzanschluss getrennt werden können.
- Die angegebene Spannung muss mit der Netzspannung übereinstimmen.
- Das Gerät muss dauerhaft an eine feste Verdrahtung angeschlossen werden, Ausnahme DEM 3.
- Das Netzanschlusskabel darf bei Beschädigung oder Austausch nur durch einen vom Hersteller berechtigten Fachhandwerker mit dem originalen Ersatzteil ersetzt werden.
- Befestigen Sie das Gerät wie in Kapitel „Installation / Montage“ beschrieben.
- Beachten Sie den maximalen zulässigen Druck (siehe Kapitel „Installation / Technische Daten / Datentabelle“).
- Der spezifische Wasserwiderstand des Wasserversorgungsnetzes darf nicht unterschritten werden (siehe Kapitel „Installation / Technische Daten / Datentabelle“).
- Entleeren Sie das Gerät wie in Kapitel „Installation / Wartung / Gerät entleeren“ beschrieben.

BEDIENUNG

1. Allgemeine Hinweise

Die Kapitel „Besondere Hinweise“ und „Bedienung“ richten sich an den Gerätebenutzer und den Fachhandwerker.

Das Kapitel „Installation“ richtet sich an den Fachhandwerker.



Hinweis

Lesen Sie diese Anleitung vor dem Gebrauch sorgfältig durch und bewahren Sie sie auf.

Geben Sie die Anleitung gegebenenfalls an einen nachfolgenden Benutzer weiter.

1.1 Sicherheitshinweise

1.1.1 Aufbau von Sicherheitshinweisen



SIGNALWORT Art der Gefahr

Hier stehen mögliche Folgen bei Nichtbeachtung des Sicherheitshinweises.

► Hier stehen Maßnahmen zur Abwehr der Gefahr.

1.1.2 Symbole, Art der Gefahr

Symbol	Art der Gefahr
	Verletzung
	Stromschlag
	Verbrennung (Verbrennung, Verbrühung)

1.1.3 Signalworte

SIGNALWORT	Bedeutung
GEFAHR	Hinweise, deren Nichtbeachtung schwere Verletzungen oder Tod zur Folge haben.
WARNUNG	Hinweise, deren Nichtbeachtung schwere Verletzungen oder Tod zur Folge haben kann.
VORSICHT	Hinweise, deren Nichtbeachtung zu mittelschweren oder leichten Verletzungen führen kann.

1.2 Andere Markierungen in dieser Dokumentation



Hinweis

Allgemeine Hinweise werden mit dem nebenstehenden Symbol gekennzeichnet.

- ▶ Lesen Sie die Hinweistexte sorgfältig durch.

Symbol

Bedeutung



Sachschaden
(Geräte-, Folge-, Umweltschaden)



Geräteentsorgung

- ▶ Dieses Symbol zeigt Ihnen, dass Sie etwas tun müssen. Die erforderlichen Handlungen werden Schritt für Schritt beschrieben.

1.3 Maßeinheiten



Hinweis

Wenn nicht anders angegeben, sind alle Maße in Millimeter.

2. Sicherheit

2.1 Bestimmungsgemäße Verwendung

Das Gerät ist für den Einsatz im häuslichen Umfeld vorgesehen. Es kann von nicht eingewiesenen Personen sicher bedient werden. In nicht häuslicher Umgebung, z. B. im Kleingewerbe, kann das Gerät ebenfalls verwendet werden, sofern die Benutzung in gleicher Weise erfolgt.

Das Gerät dient zur Erwärmung von Trinkwasser oder zur Nacherwärmung von vorgewärmtem Wasser. Das Gerät ist für ein Handwaschbecken bestimmt.

Eine andere oder darüber hinausgehende Benutzung gilt als nicht bestimmungsgemäß. Zum bestimmungsgemäßen Gebrauch gehört auch das Beachten dieser Anleitung sowie der Anleitungen für eingesetztes Zubehör.

2.2 Allgemeine Sicherheitshinweise



GEFAHR Verbrennung

Die Armatur kann während des Betriebs eine Temperatur bis zu 55 °C annehmen.

Bei Auslauftemperaturen größer 43 °C besteht Verbrennungsgefahr.



WARNUNG Verletzung

Das Gerät kann von Kindern ab 3 Jahren sowie von Personen mit verringerten physischen, sensorischen oder mentalen Fähigkeiten oder Mangel an Erfahrung und Wissen benutzt werden, wenn sie beaufsichtigt werden oder bezüglich des sicheren Gebrauchs des Gerätes unterwiesen wurden und die daraus resultierenden Gefahren verstanden haben. Kinder dürfen nicht mit dem Gerät spielen. Reinigung und Benutzer-Wartung dürfen nicht von Kindern ohne Beaufsichtigung durchgeführt werden.



GEFAHR Stromschlag

Eine beschädigte elektrische Anschlussleitung muss durch einen Fachhandwerker ausgetauscht werden. Eine mögliche Gefährdung wird dadurch ausgeschlossen.



Sachschaden

Schützen Sie das Gerät und die Armatur vor Frost.



Sachschaden

Verwenden Sie nur den mitgelieferten Spezial-Strahlregler. Beugen Sie Verkalkungen an den Armaturenausläufen vor (siehe Kapitel „Bedienung / Reinigung, Pflege und Wartung“).

2.3 Prüfzeichen

Siehe Typenschild am Gerät.

Landesspezifische Zulassungen und Zeugnisse: Deutschland

Für die Geräte ist auf Grund der Landesbauordnungen ein allgemeines bauaufsichtliches Prüfzeugnis zum Nachweis der Verwendbarkeit hinsichtlich des Geräuschverhaltens erteilt.



3. Gerätebeschreibung

Der elektronisch geregelte Mini-Durchlauferhitzer hält die Auslauftemperatur unabhängig von der Zulaufemperatur bis zur Leistungsgrenze konstant.

Das Gerät ist werkseitig auf die zum Händewaschen benötigte Auslauftemperatur eingestellt. Wenn die Temperatur erreicht wird, reduziert die Elektronik automatisch die Leistung. Die Leistung wird der gewünschten Temperatur angepasst, somit wird die Temperatur nicht überschritten.

Das Gerät erwärmt das Wasser direkt an der Entnahmestelle, sobald die Armatur geöffnet wird. Durch kurze Leitungswege entstehen geringe Energie- und Wasserverluste.

Die Warmwasserleistung hängt von der Kaltwassertemperatur, der Heizleistung und der Durchflussmenge ab.

Das Blankdraht-Heizsystem ist für kalkarme und kalkhaltige Wasser geeignet. Das Heizsystem ist gegen Verkalkung weitgehend unempfindlich. Das Heizsystem sorgt für eine schnelle und effiziente Bereitstellung von Warmwasser am Handwaschbecken.

Der Fachhandwerker kann die Maximalwerte für Temperatur und Volumenstrom einstellen (siehe Kapitel „Installation / Inbetriebnahme / Einstellungen“).

Mit dem Einbau des beigefügten Spezial-Strahlreglers erhalten Sie einen optimalen Wasserstrahl.

4. Einstellungen

Sobald Sie das Warmwasserventil an der Armatur öffnen oder den Sensor einer Sensor-Armatur betätigen, schaltet automatisch das Heizsystem des Gerätes ein. Das Wasser wird erwärmt. Die Temperatur des Wassers können Sie mit der Armatur verändern:

Einschaltmenge und Volumenstrombegrenzung siehe Kapitel „Installation / Technische Daten“.

Temperatur erhöhen

► Drosseln Sie die Durchflussmenge an der Armatur.

Temperatur verringern

► Öffnen Sie die Armatur weiter. Mischen Sie mehr Kaltwasser bei.

Nach Unterbrechung der Wasserversorgung

Siehe Kapitel „Installation / Inbetriebnahme / Wiederinbetriebnahme“.

5. Reinigung, Pflege und Wartung

- ▶ Verwenden Sie keine scheuernden oder anlösenden Reinigungsmittel. Zur Pflege und Reinigung des Gerätes genügt ein feuchtes Tuch.
- ▶ Kontrollieren Sie regelmäßig die Armaturen. Kalk an den Armaturausläufen können Sie mit handelsüblichen Entkalkungsmitteln entfernen.
- ▶ Lassen Sie die elektrische Sicherheit am Gerät regelmäßig von einem Fachhandwerker prüfen.
- ▶ Entkalken oder erneuern Sie regelmäßig den Spezial-Strahlregler in der Armatur (siehe Kapitel „Installation / Gerätebeschreibung / Zubehör“).

6. Problembehebung

Problem	Ursache	Behebung
Das Gerät schaltet trotz voll geöffnetem Warmwasserventil nicht ein.	Am Gerät liegt keine Spannung an.	Prüfen Sie die Sicherung in der Hausinstallation.
	Der Strahlregler in der Armatur ist verkalkt oder verschmutzt.	Reinigen und / oder entkalken Sie den Strahlregler oder erneuern Sie den Spezial-Strahlregler.
Die Wunschtemperatur wird nicht erreicht.	Die Wasserversorgung ist unterbrochen.	Entlüften Sie das Gerät und die Kaltwasser-Zulaufleitung (siehe Kapitel „Einstellungen“).
	Die maximale Temperatur ist im Gerät zu gering eingestellt.	Lassen Sie die maximale Temperatur vom Fachhandwerker neu einstellen.
	Das Gerät ist an der Leistungsgrenze.	Reduzieren Sie den Volumenstrom.

Können Sie die Ursache nicht beheben, rufen Sie den Fachhandwerker. Zur besseren und schnelleren Hilfe teilen Sie ihm die Nummer vom Typenschild mit (000000-0000-000000).

DEM . . Nr.: 000000-0000-000000

7. Produktregistrierung

Registrieren Sie Ihr Produkt und profitieren Sie.

SCHNELLE HILFE

› Ihre vollständigen Daten ermöglichen uns eine schnelle Hilfe im Garantiefall. Unser Kundendienst kümmert sich um Ihre Anlage und sorgt für eine reibungslose Abwicklung.



www.stiebel-eltron.com/registration

INSTALLATION

8. Sicherheit

Die Installation, Inbetriebnahme sowie Wartung und Reparatur des Gerätes darf nur von einem Fachhandwerker durchgeführt werden.

8.1 Allgemeine Sicherheitshinweise

Wir gewährleisten eine einwandfreie Funktion und Betriebssicherheit nur, wenn das für das Gerät bestimmte Original-Zubehör und die originalen Ersatzteile verwendet werden.



Sachschaden

Beachten Sie die max. zulässige Zulufttemperatur. Bei höheren Temperaturen kann das Gerät beschädigt werden. Mit einer Zentral-Thermostatarmatur (siehe Kapitel „Installation / Gerätebeschreibung / Zubehör“) können Sie die Zulufttemperatur begrenzen.



WARNUNG Stromschlag

Dieses Gerät enthält Kondensatoren, die sich nach der Trennung vom Stromnetz entladen. Die Kondensator-Entladespannung kann ggf. kurzzeitig > 34 V DC sein.

8.2 Vorschriften, Normen und Bestimmungen



Hinweis

Beachten Sie alle nationalen und regionalen Vorschriften und Bestimmungen.

Der spezifische elektrische Widerstand des Wassers darf nicht kleiner sein als auf dem Typenschild angegeben. Bei einem Wasser-Verbundnetz müssen Sie den niedrigsten elektrischen Widerstand des Wassers berücksichtigen (siehe Kapitel „Installation / Technischen Daten / Datentabelle“). Den spezifischen elektrischen Widerstand oder die elektrische Leitfähigkeit des Wassers erfahren Sie bei Ihrem Wasserversorgungs-Unternehmen.

9. Gerätebeschreibung

9.1 Lieferumfang

Mit dem Gerät werden geliefert:

- Sieb im Kaltwasserzulauf
- Spezial-Strahlregler
- Anschlussschlauch 3/8, 500 mm lang, mit Dichtungen*
- T-Stück 3/8*
- Firmenlogo für die Übertischmontage

* für den Anschluss als druckfestes Gerät

9.2 Zubehör

Spezial-Strahlregler



Hinweis

Mit dem Einbau des Spezial-Strahlreglers in der Armatur erhalten Sie einen optimalen Wasserstrahl.

Drucklose Armaturen

- WSN10 / WSN 20 - Sensor-Armatur für den Waschtisch
- MAW - Wandarmatur für Übertisch
- MAZ - Zweigriff-Waschtischarmatur
- MAE - Eingriff-Waschtischarmatur

Druckfeste Armatur

- WSH 10 / WSH 20 - Sensor-Armatur für den Waschtisch

ZTA 3/4 - Zentral-Thermostatarmatur

Die Thermostatarmatur für zentrale Vormischung, zum Beispiel zum Betrieb eines Durchlauferhitzers mit einer Solaranlage.

10. Vorbereitungen

- ▶ Spülen Sie die Wasserleitung gut durch.

Wasserinstallation

Ein Sicherheitsventil ist nicht notwendig.

Armaturen

- ▶ Verwenden Sie geeignete Armaturen (siehe Kapitel „Installation / Gerätebeschreibung / Zubehör“).

11. Montage

11.1 Montageort

Montieren Sie das Gerät in einem frostfreien Raum in der Nähe der Entnahmematur.

Achten Sie auf die Zugänglichkeit der seitlichen Kappenbefestigungsschrauben.

Das Gerät ist für eine Untertischmontage (Wasseranschlüsse oben) und für eine Übertischmontage (Wasseranschlüsse unten) geeignet.



GEFAHR Stromschlag

Die Justierschraube zur Volumenstromverstellung ist spannungsführend und die Schutzart IP25 ist nur bei montierter Geräterückwand gegeben.

- ▶ Montieren Sie immer die Geräterückwand.

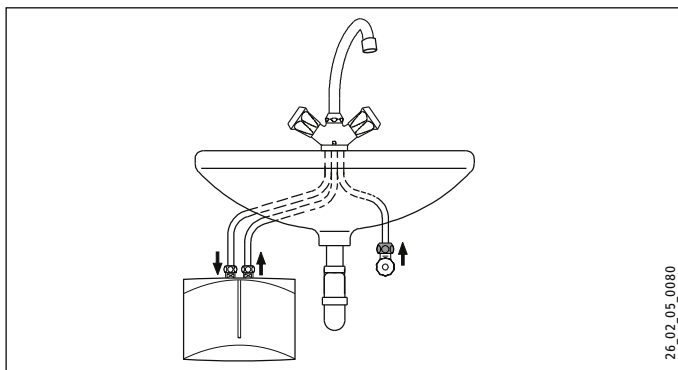
INSTALLATION

Montage

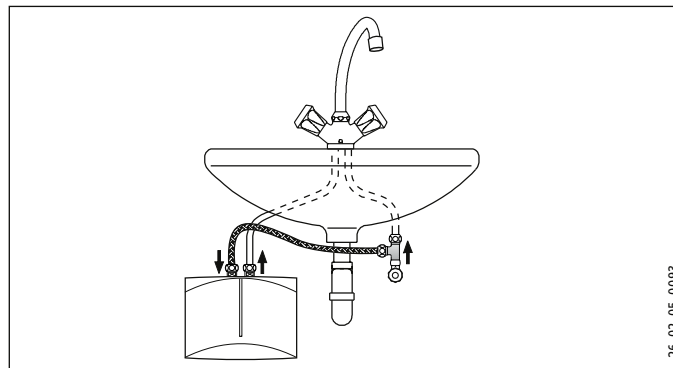
11.2 Montage-Alternativen

11.2.1 Untertischmontage

Drucklos, mit druckloser Armatur



Druckfest, mit druckfester Armatur



INSTALLATION

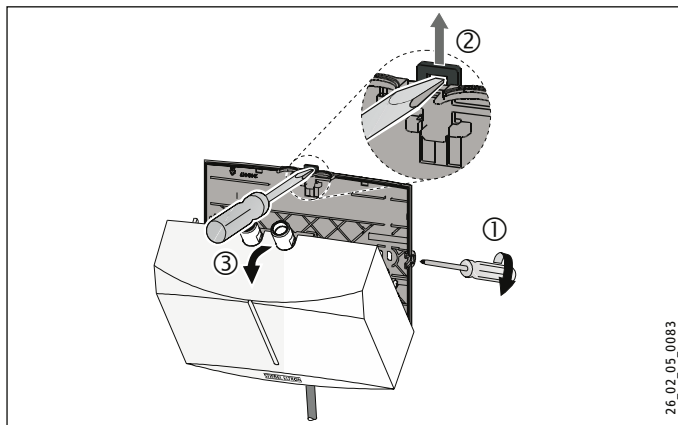
Montage

Montage des Gerätes



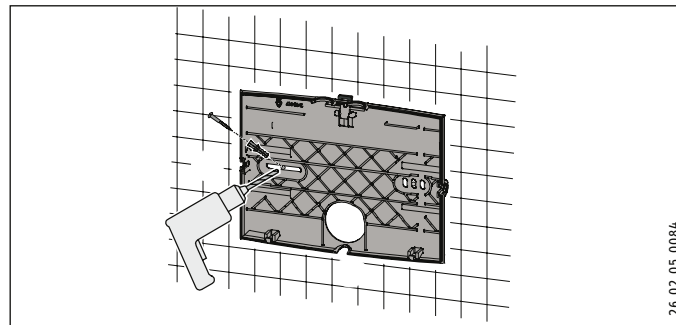
Hinweis

- ▶ Montieren Sie das Gerät an die Wand.
Die Wand muss ausreichend tragfähig sein.



- ▶ Lösen Sie die Kapfenbefestigungsschrauben mit zwei Umdrehungen.
- ▶ Entriegeln Sie den Schnappverschluss mit einem Schraubendreher.
- ▶ Nehmen Sie die Gerätekappe mit dem Heizsystem nach vorn ab.

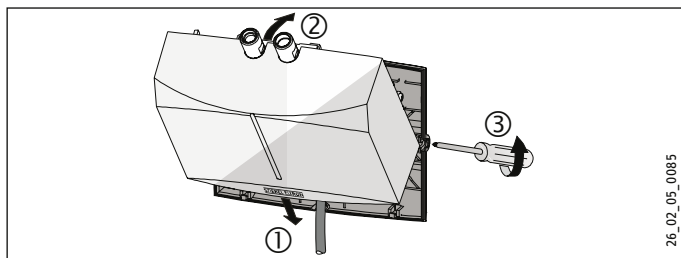
- ▶ Brechen Sie die Durchführungsöffnung für die elektrische Anschlussleitung in der Gerätekappe mit einer Zange heraus. Korrigieren Sie die Kontur ggf. mit einer Feile.



- ▶ Benutzen Sie die Geräterückwand als Bohrschablone.
- ▶ Befestigen Sie die Geräterückwand mit geeigneten Dübeln und Schrauben an der Wand.

INSTALLATION

Montage



- ▶ Legen Sie die elektrische Anschlussleitung in die Durchführungsöffnung der Rückwand.
- ▶ Haken Sie Gerätekappe mit dem Heizsystem unten ein.
- ▶ Rasten Sie das Heizsystem im Schnappverschluss ein.
- ▶ Befestigen Sie die Gerätekappe mit den Kappenbefestigungsschrauben.

Montage der Armatur

- ▶ Montieren Sie die Armatur. Beachten Sie dabei auch die Bedienungs- und Installationsanleitung der Armatur.



Sachschaden

- ▶ Beim Montieren aller Anschlüsse müssen Sie am Gerät mit einem Schlüssel SW 14 gegenhalten.

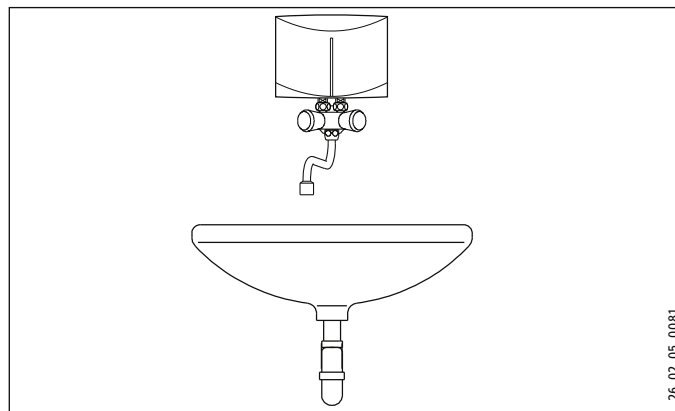
Druckfeste Armatur



Hinweis

- ▶ Montieren Sie den mitgelieferten Anschlusschlauch 3/8 und das T-Stück 3/8.

11.2.2 Übertischmontage, drucklos, mit druckloser Armatur



Montage der Armatur

- ▶ Montieren Sie die Armatur. Beachten Sie dabei auch die Bedienungs- und Installationsanleitung der Armatur.



Sachschaden

- ▶ Beim Montieren aller Anschlüsse müssen Sie am Gerät mit einem Schlüssel SW 14 gegenhalten, siehe Kapitel „Installation / Montage-Alternativen / Unter-tischmontage“.

Gerätemontage

- ▶ Montieren Sie das Gerät mit den Wasseranschlüssen auf die Armatur.

11.3 Elektroanschluss herstellen



GEFAHR Stromschlag

Führen Sie alle elektrischen Anschluss- und Installationsarbeiten nach Vorschrift aus.



GEFAHR Stromschlag

Achten Sie darauf, dass das Gerät an den Schutzleiter angeschlossen ist.

Das Gerät muss über eine Trennstrecke von mindestens 3 mm allpolig vom Netzanschluss getrennt werden können.



GEFAHR Stromschlag

Die Geräte sind im Anlieferungszustand mit einer elektrischen Anschlussleitung ausgestattet (DEM 3 mit Stecker). Ein Anschluss an eine festverlegte elektrische Leitung ist möglich, wenn diese mindestens den Querschnitt der serienmäßigen Geräteanschlussleitung aufweist. Maximal ist ein Leitungsquerschnitt von 3 x 6 mm² möglich.

- ▶ Bei einer Übertischmontage des Gerätes müssen Sie die elektrische Anschlussleitung hinter dem Gerät führen.



Sachschaden

Achten Sie beim Anschluss an eine Schutzkontakt-Steckdose (bei einer elektrischen Anschlussleitung mit Stecker) darauf, dass die Schutzkontakt-Steckdose nach der Installation des Gerätes frei zugänglich ist.



Sachschaden

Beachten Sie das Typenschild. Die angegebene Spannung muss mit der Netzspannung übereinstimmen.

- ▶ Schließen Sie die elektrische Anschlussleitung gemäß Elektroschaltplan an (siehe Kapitel „Installation / Technische Daten / Elektroschaltplan“).

12. Inbetriebnahme

12.1 Erstinbetriebnahme



- ▶ Befüllen Sie das Gerät durch mehrmalige Zapfungen an der Armatur, bis das Leitungsnetz und das Gerät luftfrei sind.
- ▶ Führen Sie eine Dichtheitskontrolle durch.
- ▶ Stecken Sie den Stecker der elektrischen Anschlussleitung, wenn vorhanden, in die Schutzkontakt-Steckdose oder schalten Sie die Sicherung ein.
- ▶ Prüfen Sie die Arbeitsweise des Gerätes.
- ▶ Bei einer Übertischmontage müssen Sie das Firmenlogo mit dem beiliegenden Firmenlogo überkleben.

12.2 Übergabe des Gerätes

- ▶ Erklären Sie dem Benutzer die Funktion des Gerätes und machen Sie ihn mit dem Gebrauch des Gerätes vertraut.
- ▶ Weisen Sie den Benutzer auf mögliche Gefahren hin, speziell die Verbrühungsgefahr.
- ▶ Übergeben Sie diese Anleitung.

12.3 Wiederinbetriebnahme



Sachschaden

Damit das Blankdraht-Heizsystem nach Unterbrechung der Wasserversorgung nicht zerstört wird, muss das Gerät mit folgenden Schritten wieder in Betrieb genommen werden.

- ▶ Schalten Sie das Gerät spannungsfrei, indem Sie den Stecker der elektrischen Anschlussleitung ziehen. Alternativ schalten Sie die Sicherungen aus.
- ▶ Öffnen Sie die Armatur eine Minute lang, bis das Gerät und die vorgeschaltete Kaltwasser-Zulaufleitung luftfrei sind.
- ▶ Schalten Sie die Netzspannung wieder ein.

INSTALLATION

Inbetriebnahme

12.4 Einstellungen

Sie können die Maximalwerte des Volumenstromes und der Temperatur verändern.



GEFAHR Stromschlag

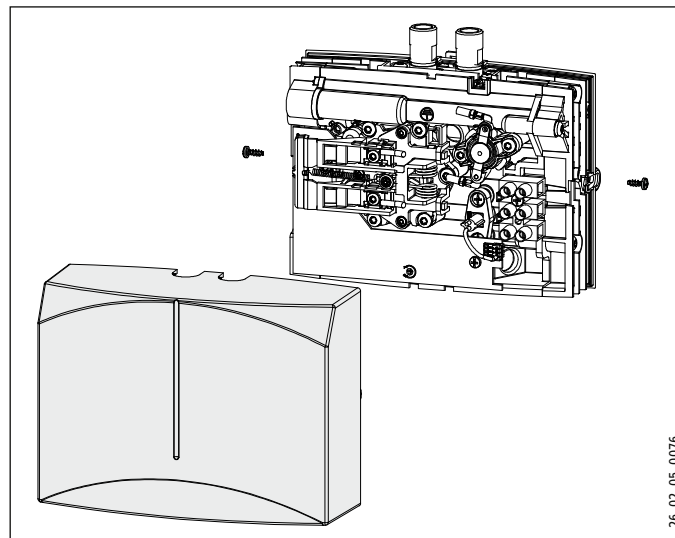
Die Verstellung des Volumenstromes und der Temperatureinstellung ist nur zulässig, wenn das Gerät vom Netzanschluss getrennt ist.

- ▶ Trennen Sie das Gerät allpolig vom Netzanschluss.



GEFAHR Stromschlag

Die Justierschraube zur Verstellung des Volumenstromes und das Potentiometer für die Temperatureinstellung sind spannungsführend, wenn das Gerät nicht vom Netzanschluss getrennt ist.



- ▶ Nehmen Sie die Gerätekappe ab.

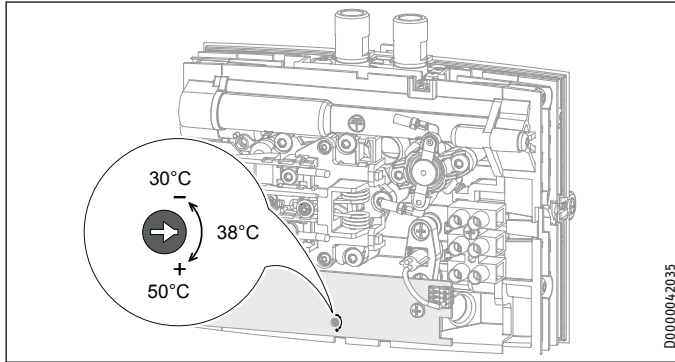
26-02_05_0076_

INSTALLATION

Inbetriebnahme

Maximale Temperatur einstellen

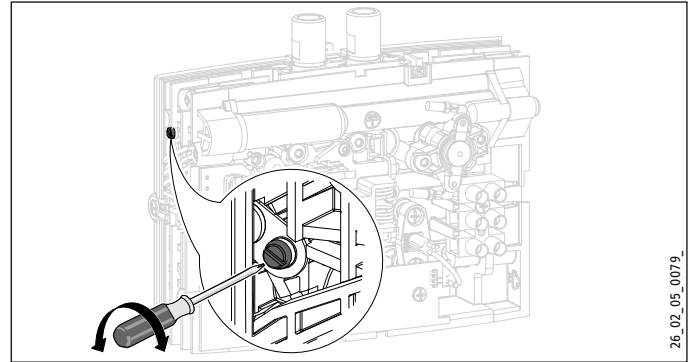
Werkseinstellung: 38 °C



- ▶ Stellen Sie das Potentiometer mithilfe eines Schraubendrehers auf die gewünschte maximale Temperatur.
- ▶ Montieren Sie die Gerätekappe.

Volumenstrom begrenzen

Werkseinstellung: maximaler Volumenstrom



- ▶ Stellen Sie mithilfe der Justierschraube den gewünschten Volumenstrom ein:
 - Kleinsten Volumenstrom = Schraube bis zum Anschlag hereindreihen.
 - Größten Volumenstrom = Schraube bis zum Anschlag herausdrehen.
- ▶ Montieren Sie die Gerätekappe.

13. Außerbetriebnahme

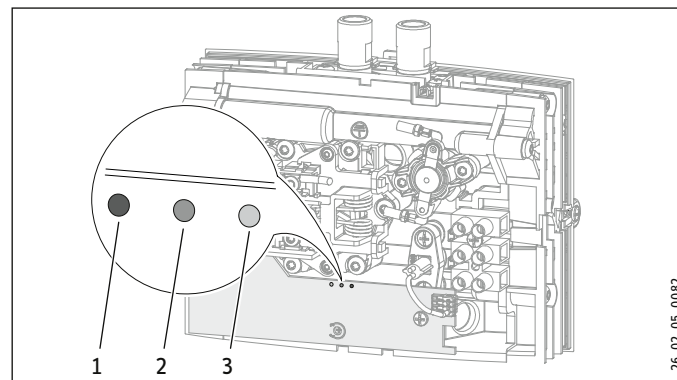
- ▶ Trennen Sie das Gerät mit der Sicherung in der Hausinstallation von der Netzspannung oder ziehen Sie den Stecker der elektrischen Anschlussleitung.
- ▶ Entleeren Sie das Gerät (siehe Kapitel „Installation / Wartung“).

14. Störungsbehebung

Problem	Ursache	Behebung
Das Gerät schaltet trotz voll geöffnetem Warmwasservertil nicht ein.	Der Strahlregler in der Armatur ist verkalkt oder verschmutzt.	Reinigen und / oder entkalken Sie den Strahlregler oder erneuern Sie den Spezial-Strahlregler.
	Der Volumenstrom ist zu gering eingestellt.	Vergrößern Sie den Volumenstrom.
	Das Sieb in der Kaltwasserleitung ist verstopft.	Reinigen Sie das Sieb nach Absperren der Kaltwasser-Zuleitung.
	Das Heizsystem ist defekt.	Messen Sie den Widerstand des Heizsystems, ggf. tauschen Sie das Gerät aus.
	Der Sicherheitsdruckbegrenzer hat ausgelöst.	Beheben Sie die Fehlerursache. Machen Sie das Gerät spannungsfrei und entlasten Sie die Wasserleitung. Aktivieren Sie den Sicherheitsdruckbegrenzer.

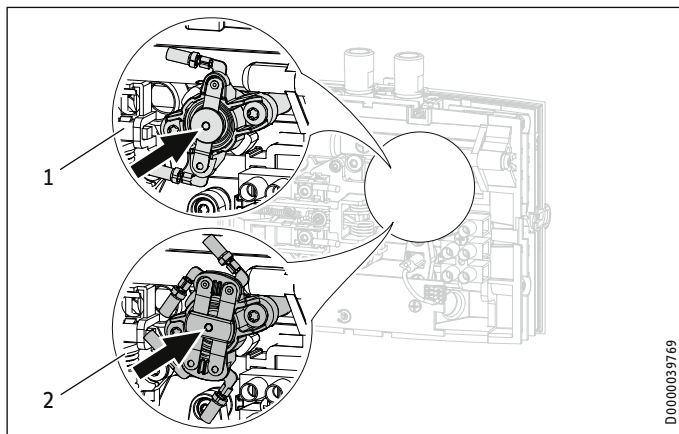
Problem	Ursache	Behebung
Die Wunschttemperatur wird nicht erreicht. Die gelbe Anzeige blinkt.	Das Gerät ist an der Leistungsgrenze.	Reduzieren Sie den Volumenstrom.

Leuchtdiodenanzeige



- 1 Anzeige rot bei Störung
- 2 Anzeige gelb bei Heizbetrieb / blinkend bei Überschreitung der Leistungsgrenze
- 3 Anzeige grün blinkend bei der Spannungsversorgung der Elektronik

Sicherheitsdruckbegrenzer aktivieren



- 1 1-poliger Sicherheitsdruckbegrenzer DEM 4 / DEM 6
- 2 2-poliger Sicherheitsdruckbegrenzer DEM 3 / DEM 7

15. Wartung



GEFAHR Stromschlag
Trennen Sie bei allen Arbeiten das Gerät allpolig vom Netzanschluss.

15.1 Gerät entleeren



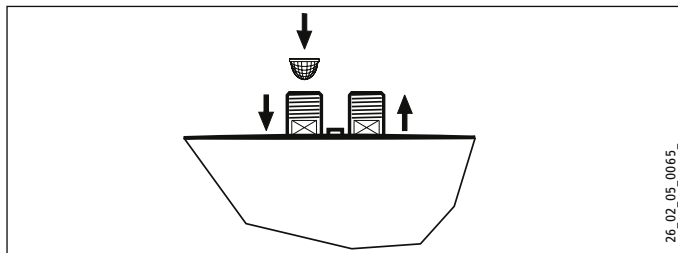
GEFAHR Verbrühung
Beim Entleeren kann heißes Wasser austreten.

Wenn Sie das Gerät für Wartungsarbeiten oder bei Frostgefahr zum Schutz der gesamten Installation entleeren müssen, gehen Sie folgt vor:

- ▶ Schließen Sie das Absperrventil in der Kaltwasser-Zuleitung.
- ▶ Öffnen Sie das Entnahmeventil.
- ▶ Lösen Sie die Wasseranschlüsse vom Gerät.

15.2 Sieb reinigen

Das eingebaute Sieb können Sie nach der Demontage der Kaltwasseranschlussleitung reinigen.



15.3 Prüfungen nach VDE 0701/0702

Schutzleiterprüfung

- ▶ Prüfen Sie den Schutzleiter (in Deutschland z. B. DGUV A3) am Schutzleiterkontakt der elektrischen Anschlussleitung und am Anschlussstutzen des Gerätes.

Isolationswiderstand

Aufgrund der elektronischen Ansteuerung dieses Gerätes ist eine Isolationswiderstandsmessung nach VDE 0701/0702 nicht durchführbar.

- ▶ Zur Prüfung der Wirksamkeit der Isolationseigenschaften dieses Gerätes empfehlen wir, eine Differenzstrom-Messung des Schutzleiterstroms / Ableitstroms gemäß VDE 0701/0702 (Bild C.3b) durchzuführen.

15.4 Lagerung des Gerätes

- ▶ Lagern Sie ein demontiertes Gerät frostfrei, da sich Restwasser im Gerät befindet, das gefrieren und Schäden verursachen kann.

15.5 Elektrische Anschlussleitung beim DEM 6 austauschen

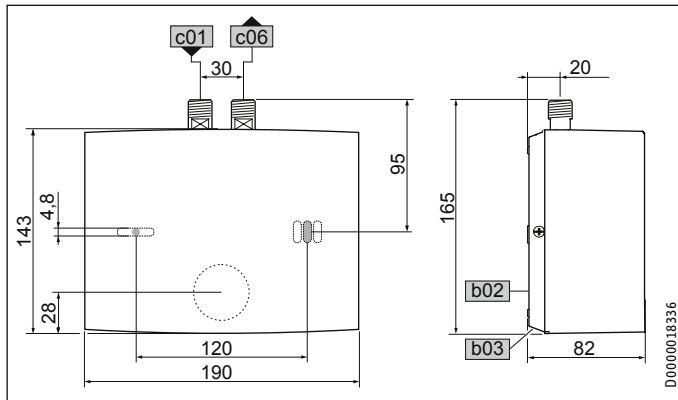
- ▶ Beim DEM 6 müssen Sie im Austauschfall eine 4 mm² elektrische Anschlussleitung verwenden.

INSTALLATION

Technische Daten

16. Technische Daten

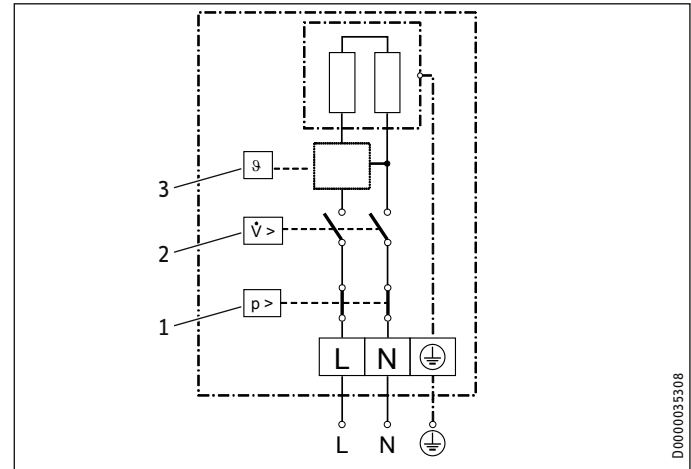
16.1 Maße und Anschlüsse



		DEM
b02	Durchführung elektr. Leitungen I	
b03	Durchführung elektr. Leitungen II	
c01	Kaltwasser Zulauf	Außengewinde G 3/8 A
c06	Warmwasser Auslauf	Außengewinde G 3/8 A

16.2 Elektroschaltplan

16.2.1 DEM 3 1/N/PE ~ 200-240 V

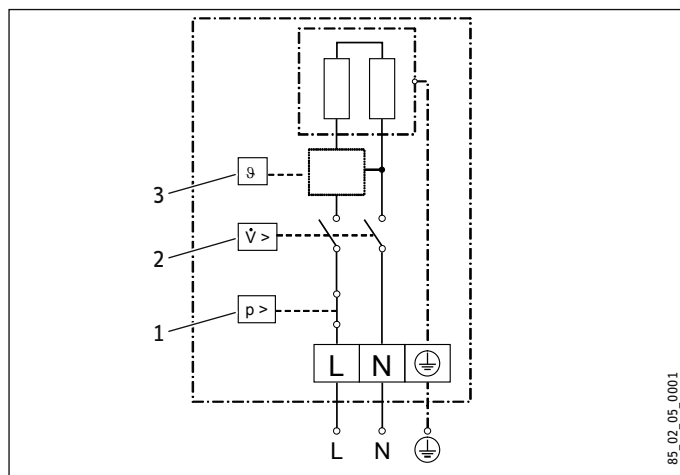


- 1 Sicherheitsdruckbegrenzer
- 2 Druckdifferenzschalter
- 3 Elektronik mit Auslauftemperaturfühler

INSTALLATION

Technische Daten

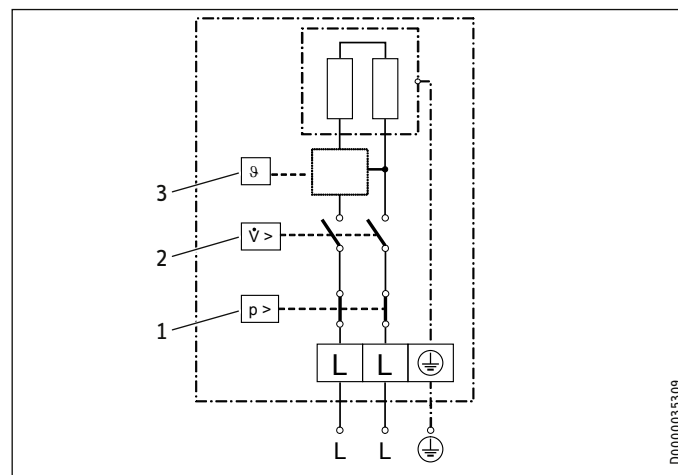
16.2.2 DEM 4 und DEM 6 1/N/PE ~ 200-240 V



- 1 Sicherheitsdruckbegrenzer
- 2 Druckdifferenzschalter
- 3 Elektronik mit Auslauftemperaturfühler

85_02_05_0001

16.2.3 DEM 7 2/PE ~ 380-415 V



- 1 Sicherheitsdruckbegrenzer
- 2 Druckdifferenzschalter
- 3 Elektronik mit Auslauftemperaturfühler

D0000035309

DEUTSCH

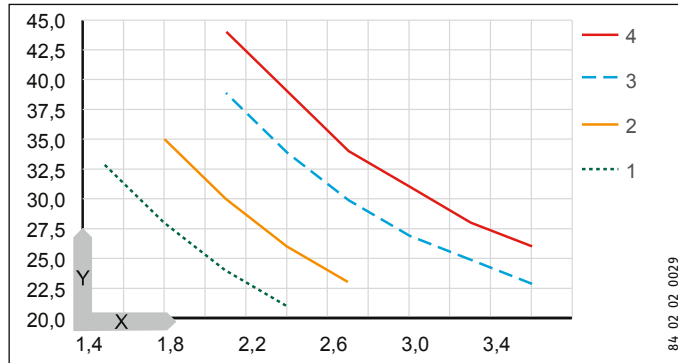


Sachschaden

- ▶ Beim Festanschluss schließen Sie die elektrische Anschlussleitung gemäß der Klemmenbezeichnung der Buchsenklemme an.

16.3 Temperaturerhöhung

Folgende Temperaturerhöhungen des Wassers ergeben sich bei einer Spannung von 230 V / 400 V:



X Volumenstrom in l/min
Y Temperaturerhöhung in K

- 1 3,5 kW - 230 V
- 2 4,4 kW - 230 V
- 3 5,7 kW - 230 V
- 4 6,5 kW - 400 V

Beispiel DEM 3 mit 3,5 kW

Volumenstrom	l/min	2,0
Temperaturerhöhung	K	25
Kaltwasser-Zulauftemperatur	°C	12
Maximale mögliche Auslauftemperatur	°C	37

16.4 Einsatzbereiche

Spezifischer elektrischer Widerstand und spezifische elektrische Leitfähigkeit, siehe „Installation / Datentabelle“.

Normangabe bei 15 °C			20 °C			25 °C		
Spez. Wi- derstand $\rho \geq$	Spez. Leitfä- higkeit $\sigma \leq$		Spez. Wi- derstand $\rho \geq$	Spez. Leitfä- higkeit $\sigma \leq$		Spez. Wi- derstand $\rho \geq$	Spez. Leitfä- higkeit $\sigma \leq$	
Ωcm	mS/m	$\mu\text{S/cm}$	Ωcm	mS/m	$\mu\text{S/cm}$	Ωcm	mS/m	$\mu\text{S/cm}$
1000	100	1000	890	112	1124	815	123	1227
1300	77	769	1175	85	851	1072	93	933

INSTALLATION

Technische Daten

16.5 Angaben zum Energieverbrauch

Produktdatenblatt: Konventionelle Warmwasserbereiter nach Verordnung (EU) Nr. 812/2013 | 814/2013

		DEM 3	DEM 4	DEM 6	DEM 7
		231001	231002	231215	232769
Hersteller		STIEBEL ELTRON	STIEBEL ELTRON	STIEBEL ELTRON	STIEBEL ELTRON
Lastprofil		XXS	XXS	XXS	XS
Energieeffizienzklasse		A	A	A	A
Energetischer Wirkungsgrad	%	39	38	38	40
Jährlicher Stromverbrauch	kWh	478	478	478	467
Temperatureinstellung ab Werk	°C	38	38	38	38
Schallleistungspegel	dB(A)	15	15	15	15
Besondere Hinweise zur Effizienzmessung		keine	keine	keine	keine
Täglicher Stromverbrauch	kWh	2,200	2,200	2,200	2,130

DEUTSCH

INSTALLATION

Technische Daten

16.6 Datentabelle

		DEM 3				DEM 4				DEM 6				DEM 7	
		231001				231002				231215				232769	
Elektrische Daten															
Nennspannung	V	200	220	230	240	200	220	230	240	200	220	230	240	380	400
Nennleistung	kW	2,7	3,2	3,53	3,8	3,3	4,0	4,4	4,8	4,3	5,2	5,7	6,2	5,9	6,5
Nennstrom	A	13,3	14,5	15,2	15,8	16,7	18,2	19,1	20,0	21,6	23,6	24,7	25,8	15,5	16,3
Absicherung	A	16				20				25	25	25	32	16	20
Frequenz	Hz	50/60				50/60				50/60				50/-	50/-
Phasen		1/N/PE				1/N/PE				1/N/PE				2/PE	2/PE
Spezifischer Widerstand $\rho_{15} \geq$ (bei $\vartheta_{\text{kalt}} \leq 25^\circ\text{C}$)	$\Omega \text{ cm}$	1000				1000				1000				1000	1000
Spezifische Leitfähigkeit $\sigma_{15} \leq$ (bei $\vartheta_{\text{kalt}} \leq 25^\circ\text{C}$)	$\mu\text{S/cm}$	1000				1000				1000				1000	1000
Spezifischer Widerstand $\rho_{15} \geq$ (bei $\vartheta_{\text{kalt}} \leq 50^\circ\text{C}$)	$\Omega \text{ cm}$	1300				1300				1300				1300	1300
Spezifische Leitfähigkeit $\sigma_{15} \leq$ (bei $\vartheta_{\text{kalt}} \leq 50^\circ\text{C}$)	$\mu\text{S/cm}$	770				770				770				770	770
Max. Netzimpedanz bei 50Hz	Ω	0,091	0,083	0,079	0,076	0,072	0,065	0,063	0,06	0,056	0,051	0,049	0,047		
Max. Netzimpedanz bei 380V / 50Hz	Ω														0,236
Max. Netzimpedanz bei 400V / 50Hz	Ω														0,225
Anschlüsse															
Wasseranschluss		G 3/8 A				G 3/8 A				G 3/8 A				G 3/8 A	G 3/8 A
Einsatzgrenzen															
Max. zulässiger Druck	MPa	1				1				1				1	1
Max. Zulauftemperatur für Nacherwärmung	$^\circ\text{C}$	50				50				50				50	50
Werte															
Max. zulässige Zulauftemperatur	$^\circ\text{C}$	55				55				55				55	55
Temperatureinstellbereich Warmwasser	$^\circ\text{C}$	30-50				30-50				30-50				30-50	30-50
Ein	l/min	>1,5				>1,8				>2,2				>2,2	>2,2
Druckverlust bei Volumenstrom	MPa	0,05				0,06				0,07				0,07	0,07
Volumenstrom für Druckverlust	l/min	1,5				1,8				2,2				2,2	2,2
Volumenstrom-Begrenzung bei	l/min	2,0				2,2				3,2				3,2	3,2

INSTALLATION

Technische Daten

		DEM 3	DEM 4	DEM 6	DEM 7
Warmwasserdarbietung	l/min	2,0	2,5	3,2	3,7
$\Delta\theta$ bei Darbietung	K	25	25	25	25
Hydraulische Daten					
Nenninhalt	l	0,1	0,1	0,1	0,1
Ausführungen					
Montageart Übertisch		X	X	X	X
Montageart Untertisch		X	X	X	X
Bauart offen		X	X	X	X
Bauart geschlossen		X	X	X	X
Schutzklasse		1	1	1	1
Isolierblock		Kunststoff	Kunststoff	Kunststoff	Kunststoff
Heizsystem Wärmeerzeuger		Blankdraht	Blankdraht	Blankdraht	Blankdraht
Kappe und Rückwand		Kunststoff	Kunststoff	Kunststoff	Kunststoff
Farbe		weiß	weiß	weiß	weiß
Schutzart (IP)		IP25	IP25	IP25	IP25
Dimensionen					
Höhe	mm	143	143	143	143
Breite	mm	190	190	190	190
Tiefe	mm	82	82	82	82
Länge Anschlusskabel	mm	700	700	700	700
Gewichte					
Gewicht	kg	1,5	1,5	1,5	1,5



Hinweis

Das Gerät stimmt mit IEC 61000-3-12 überein.

Entsorgung von Transport- und Verkaufsverpackungsmaterial

Damit Ihr Gerät unbeschädigt bei Ihnen ankommt, haben wir es sorgfältig verpackt. Bitte helfen Sie, die Umwelt zu schützen, und entsorgen Sie das Verpackungsmaterial des Gerätes sachgerecht. Wir beteiligen uns gemeinsam mit dem Großhandel und dem Fachhandel / Fachhandel in Deutschland an einem wirksamen Rücknahme- und Entsorgungskonzept für die umweltschonende Aufarbeitung der Verpackungen.

Überlassen Sie die Transportverpackung dem Fachhandwerker beziehungsweise dem Fachhandel.

Entsorgen Sie Verkaufsverpackungen über eines der Dualen Systeme in Deutschland.

Entsorgung von Altgeräten in Deutschland



Geräteentsorgung

Die mit diesem Symbol gekennzeichneten Geräte dürfen nicht mit dem Hausmüll entsorgt werden.

Als Hersteller sorgen wir im Rahmen der Produktverantwortung für eine umweltgerechte Behandlung und Verwertung der Altgeräte. Weitere Informationen zur Sammlung und Entsorgung erhalten Sie über Ihre Kommune oder Ihren Fachhandwerker / Fachhändler.

Bereits bei der Entwicklung neuer Geräte achten wir auf eine hohe Recyclingfähigkeit der Materialien.

Über das Rücknahmesystem werden hohe Recyclingquoten der Materialien erreicht, um Deponien und die Umwelt zu entlasten. Damit leisten wir gemeinsam einen wichtigen Beitrag zum Umweltschutz.

Entsorgung außerhalb Deutschlands

Entsorgen Sie dieses Gerät fach- und sachgerecht nach den örtlich geltenden Vorschriften und Gesetzen.

Erreichbarkeit

Sollte einmal eine Störung an einem unserer Produkte auftreten, stehen wir Ihnen natürlich mit Rat und Tat zur Seite.

Rufen Sie uns an:
05531 702-111

oder schreiben Sie uns:

Stiebel Eltron GmbH & Co. KG

- Kundendienst -

Fürstenberger Straße 77, 37603 Holzminden

E-Mail: kundendienst@stiebel-eltron.de

Fax: 05531 702-95890

Weitere Anschriften sind auf der letzten Seite aufgeführt.

Unseren Kundendienst erreichen Sie telefonisch rund um die Uhr, auch an Samstagen und Sonntagen sowie an Feiertagen. Kundendienstesätze erfolgen während unserer Geschäftszeiten (von 7.15 bis 18.00 Uhr, freitags bis 17.00 Uhr). Als Sonderservice bieten wir Kundendienstesätze bis 21.30 Uhr. Für diesen Sonderservice sowie Kundendienstesätze an Wochenenden und Feiertagen werden höhere Preise berechnet.

Garantiebedingungen

Diese Garantiebedingungen regeln zusätzliche Garantieleistungen von uns gegenüber dem Endkunden. Sie treten neben die gesetzlichen Gewährleistungsansprüche des Kunden. Die gesetzlichen Gewährleistungsansprüche gegenüber den sonstigen Vertragspartnern sind nicht berührt.

Diese Garantiebedingungen gelten nur für solche Geräte, die vom Endkunden in der Bundesrepublik Deutschland als Neugeräte erworben werden. Ein Garantievertrag kommt nicht zustande, soweit der Endkunde ein gebrauchtes Gerät oder ein neues Gerät seinerseits von einem anderen Endkunden erwirbt.

Inhalt und Umfang der Garantie

Die Garantieleistung wird erbracht, wenn an unseren Geräten ein Herstellungs- und/oder Materialfehler innerhalb der Garantiedauer auftritt. Die Garantie umfasst jedoch keine Leistungen für solche Geräte, an denen Fehler, Schäden oder Mängel aufgrund von Verkalkung, chemischer oder elektrochemischer Einwirkung, fehlerhafter Aufstellung bzw. Installation sowie unsachgemäßer Einregulierung, Bedienung oder unsachgemäßer Inanspruchnahme bzw. Verwendung auftreten. Ebenso ausgeschlossen sind Leistungen aufgrund mangelhafter oder unterlassener Wartung, Witterungseinflüssen oder sonstigen Naturerscheinungen.

Die Garantie erlischt, wenn am Gerät Reparaturen, Eingriffe oder Änderungen durch nicht von uns autorisierte Personen vorgenommen wurden.

Die Garantieleistung umfasst die sorgfältige Prüfung des Gerätes, wobei zunächst ermittelt wird, ob ein Garantieanspruch besteht. Im Garantiefall entscheiden allein wir, auf welche Art der Fehler behoben wird. Es steht uns frei, eine Reparatur des Gerätes ausführen zu lassen oder selbst auszuführen. Etwaige ausgewechselte Teile werden unser Eigentum.

Für die Dauer und Reichweite der Garantie übernehmen wir sämtliche Material- und Montagekosten.

Soweit der Kunde wegen des Garantiefalles aufgrund gesetzlicher Gewährleistungsansprüche gegen andere Vertragspartner Leistungen erhalten hat, entfällt eine Leistungspflicht von uns.

Soweit eine Garantieleistung erbracht wird, übernehmen wir keine Haftung für die Beschädigung eines Gerätes durch Diebstahl, Feuer, Aufruhr oder ähnliche Ursachen.

Über die vorstehend zugesagten Garantieleistungen hinausgehend kann der Endkunde nach dieser Garantie keine Ansprüche wegen mittelbarer Schäden oder Folgeschäden, die durch das Gerät verursacht werden, insbesondere auf Ersatz außerhalb des Gerätes entstandener Schäden, geltend machen. Gesetzliche Ansprüche des Kunden uns gegenüber oder gegenüber Dritten bleiben unberührt.

Garantiedauer

Für im privaten Haushalt eingesetzte Geräte beträgt die Garantiedauer 24 Monate; im Übrigen (zum Beispiel bei einem Einsatz der Geräte in Gewerbe-, Handwerks- oder Industriebetrieben) beträgt die Garantiedauer 12 Monate.

Die Garantiedauer beginnt für jedes Gerät mit der Übergabe des Gerätes an den Kunden, der das Gerät zum ersten Mal einsetzt.

Garantieleistungen führen nicht zu einer Verlängerung der Garantiedauer. Durch die erbrachte Garantieleistung wird keine neue Garan-

tiedauer in Gang gesetzt. Dies gilt für alle erbrachten Garantieleistungen, insbesondere für etwaig eingebaute Ersatzteile oder für die Ersatzlieferung eines neuen Gerätes.

Inanspruchnahme der Garantie

Garantieansprüche sind vor Ablauf der Garantiedauer, innerhalb von zwei Wochen, nachdem der Mangel erkannt wurde, bei uns anzumelden. Dabei müssen Angaben zum Fehler, zum Gerät und zum Zeitpunkt der Feststellung gemacht werden. Als Garantienachweis ist die Rechnung oder ein sonstiger datierter Kaufnachweis beizufügen. Fehlen die vorgenannten Angaben oder Unterlagen, besteht kein Garantieanspruch.

Garantie für in Deutschland erworbene, jedoch außerhalb Deutschlands eingesetzte Geräte

Wir sind nicht verpflichtet, Garantieleistungen außerhalb der Bundesrepublik Deutschland zu erbringen. Bei Störungen eines im Ausland eingesetzten Gerätes ist dieses gegebenenfalls auf Gefahr und Kosten des Kunden an den Kundendienst in Deutschland zu senden. Die Rücksendung erfolgt ebenfalls auf Gefahr und Kosten des Kunden. Etwaige gesetzliche Ansprüche des Kunden uns gegenüber oder gegenüber Dritten bleiben auch in diesem Fall unberührt.

Außerhalb Deutschlands erworbene Geräte

Für außerhalb Deutschlands erworbene Geräte gilt diese Garantie nicht. Es gelten die jeweiligen gesetzlichen Vorschriften und gegebenenfalls die Lieferbedingungen der Ländergesellschaft bzw. des Importeurs.

CONTENTS

SPECIAL INFORMATION

OPERATION

1. General information _____ 33
2. Safety _____ 34
3. Appliance description _____ 35
4. Settings _____ 36
5. Cleaning, care and maintenance _____ 36
6. Troubleshooting _____ 36

INSTALLATION

7. Safety _____ 37
8. Appliance description _____ 37
9. Preparations _____ 38
10. Installation _____ 38
11. Commissioning _____ 43
12. Shutting down _____ 45
13. Troubleshooting _____ 45
14. Maintenance _____ 47
15. Specification _____ 48

GUARANTEE | ENVIRONMENT AND RECYCLING

SPECIAL INFORMATION

- The appliance may be used by children aged 3 and up and persons with reduced physical, sensory or mental capabilities or a lack of experience and know-how, provided that they are supervised or they have been instructed on how to use the appliance safely and have understood the resulting risks. Children must never play with the appliance. Children must never clean the appliance or perform user maintenance unless they are supervised.
- The tap can reach temperatures of up to 55 °C. There is a risk of scalding at outlet temperatures in excess of 43 °C.
- Ensure the appliance can be separated from the power supply by an isolator that disconnects all poles with at least 3 mm contact separation.
- The specified voltage must match the mains voltage.
- Connect the appliance permanently to fixed wiring, exception DEM 3.
- In the case of damage, the power cable must only be replaced by a qualified contractor authorised by the manufacturer using the original spare part.
- Secure the appliance as described in chapter “Installation / Installation”.
- Observe the maximum permissible pressure (see chapter “Specification / Data table”).
- The specific water resistivity of the mains water supply must not be undershot (see chapter “Installation / Specification / Data table”).
- Drain the appliance as described in chapter “Installation / Maintenance / Draining the appliance”.

OPERATION

1. General information

The chapter “Operation” is intended for appliance users and qualified contractors.

The chapter “Installation” is intended for qualified contractors.

**Note**

Read these instructions carefully before using the appliance and retain them for future reference.

Pass on the instructions to a new user if required.

1.1 Safety instructions

1.1.1 Structure of safety instructions

**KEYWORD** Type of risk

Here, possible consequences are listed that may result from failure to observe the safety instructions.

► Steps to prevent the risk are listed.

1.1.2 Symbols, type of risk

Symbol	Type of risk
	Injury
	Electrocution
	Burns (burns, scalding)

1.1.3 Keywords

KEYWORD	Meaning
DANGER	Failure to observe this information will result in serious injury or death.
WARNING	Failure to observe this information may result in serious injury or death.
CAUTION	Failure to observe this information may result in non-serious or minor injury.

OPERATION

Safety

1.2 Other symbols in this documentation



Note

Notes are bordered by horizontal lines above and below the text. General information is identified by the symbol shown on the left.

- Read these texts carefully.

Symbol



Material losses
(appliance damage, consequential losses and environmental pollution)



Appliance disposal

- This symbol indicates that you have to do something. The action you need to take is described step by step.

1.3 Units of measurement



Note

Unless specified otherwise, all dimensions are given in mm.

2. Safety

2.1 Intended use

This appliance is intended for domestic use. It can be used safely by untrained persons. The appliance can also be used in a non-domestic environment, e.g. in a small business, as long as it is used in the same way.

This appliance is suitable for heating domestic hot water or for reheating preheated water. The appliance is designed for one hand washbasin.

Any other use beyond that described shall be deemed inappropriate. Observation of these instructions and of instructions for any accessories used is also part of the correct use of this appliance.

2.2 General safety instructions



DANGER Scalding

The tap can reach temperatures of up to 55 °C. There is a risk of scalding at outlet temperatures in excess of 43 °C.

**WARNING Injury**

The appliance may be used by children aged 3 and up and persons with reduced physical, sensory or mental capabilities or a lack of experience and know-how, provided that they are supervised or they have been instructed on how to use the appliance safely and have understood the resulting risks. Children must never play with the appliance. Children must never clean the appliance or perform user maintenance unless they are supervised.

**DANGER Electrocutation**

Any damaged power cables must be replaced by a qualified electrician. This prevents potential hazards from arising.

**Material losses**

Protect the appliance and tap against frost.

**Material losses**

Only use the special aerator provided. Prevent scale build-up at the tap outlets (see chapter "Cleaning, care and maintenance").

2.3 Test symbols

See type plate on the appliance. certificate has been issued for these appliances, as verification of their suitability regarding noise emissions.

3. Appliance description

The electronically controlled mini instantaneous water heater maintains a constant outlet temperature up to its output limit, irrespective of the inlet temperature.

This appliance has been factory-set to the outlet temperature required for washing hands. Once this temperature has been reached, the PCB automatically reduces the output. The output is matched to the required temperature, this prevents the temperature being exceeded.

The appliance heats the water directly at the draw-off point as soon as the tap is opened. The short pipe runs ensure that energy and water losses are minimal.

The DHW output depends on the cold water temperature, the heating output and the flow rate.

The bare wire heating system is suitable for hard and soft water areas. This heating system has a low susceptibility to scale build-up. The heating system ensures quick and efficient DHW provision at the hand washbasin.

Your qualified contractor can adjust the maximum temperature and flow rate (see chapter "Commissioning / Settings").

Fitting the special aerator supplied provides an optimum water jet.

OPERATION

Settings

4. Settings

The appliance heating system switches on automatically as soon as you open the DHW valve at the tap or activate the sensor of a sensor tap. The water is heated. The water temperature can be adjusted at the tap:

For initial flow rate and flow rate limiting, see chapter “Specification”.

Increasing the temperature

- ▶ Reduce the flow rate at the tap.

Reducing the temperature

- ▶ Open the tap further or add more cold water.

Following an interruption of the water supply

See chapter “Commissioning / Recommissioning”.

5. Cleaning, care and maintenance

- ▶ Never use abrasive or corrosive cleaning agents. A damp cloth is sufficient for cleaning the appliance.
- ▶ Check the taps/valves regularly. Limescale deposits at the spouts can be removed using commercially available descaling agents.
- ▶ Have the electrical safety of the appliance regularly checked by an electrician.

- ▶ Regularly descale or replace the special aerator (see chapter “Appliance description / Accessories”).

6. Troubleshooting

Problem	Cause	Remedy
The appliance will not start despite the DHW valve being fully open.	No power to the appliance.	Check the fuses/MCBs in your fuse box.
	The aerator in the tap is scaled up or dirty.	Clean and/or descale the aerator or replace the special aerator.
The required temperature is not being reached.	The water supply has been interrupted.	Vent the appliance and the cold water inlet line (see chapter “Settings”).
	The maximum temperature set inside the appliance is too low.	Have your qualified contractor adjust the maximum temperature.
	The appliance is at its output limit.	Reduce the flow rate.

If you cannot remedy the fault, notify your qualified contractor. To facilitate and speed up your request, provide the serial number from the type plate (000000-0000-000000).

DEM . . Nr.: 000000-0000-000000

INSTALLATION

7. Safety

Only a qualified contractor should carry out installation, commissioning, maintenance and repair of the appliance.

7.1 General safety instructions

We guarantee trouble-free function and operational reliability only if original accessories and spare parts intended for the appliance are used.



Material losses

Observe the max. permissible inlet temperature. Higher temperatures may damage the appliance. You can limit the inlet temperature by means of a central thermostatic valve (see chapter "Appliance description / Accessories").



WARNING Electrocutation

This appliance contains capacitors which are discharged when disconnected from the power supply. The capacitor discharge voltage may briefly reach > 34 V DC.

7.2 Instructions, standards and regulations



Note

Observe all applicable national and regional regulations and instructions.

The specific electrical resistance of the water must not fall below that stated on the type plate. In a linked water network, factor in the lowest electrical resistance of the water (see chapter "Specification / Data table"). Your water supply utility will advise you of the specific electrical water resistance or conductivity.

8. Appliance description

8.1 Standard delivery

The following are delivered with the appliance:

- Sieve inside the cold water inlet
- Special aerator
- Connection hose 3/8, 500 mm long, with gaskets*
- Tee 3/8*
- Company logo for oversink installation

*for the connection as pressure-tested appliance

INSTALLATION

Preparations

8.2 Accessories

Special aerator



Note

Fitting the special aerator supplied provides an optimum water jet.

Non-pressurised taps

- WSN 10 / WSN 20 - Sensor tap for washbasins
- MAW Wall mounted tap for oversink installation
- MAZ Twin lever basin tap
- MAE Mono lever basin tap

Pressure-tested tap

- WSH 10 / WSH 20 - Sensor tap for washbasins

ZTA 3/4 - central thermostatic valve

Thermostatic valve for central premixing, for example for operating an instantaneous water heater with a solar thermal system.

9. Preparations

- ▶ Flush the water line thoroughly.

Water installation

A safety valve is not required.

Taps

- ▶ Use suitable taps (see chapter “Appliance description / Accessories”).

10. Installation

10.1 Installation site

Install the appliance in a room free from the risk of frost and near the draw-off tap.

Ensure that the lateral fixing screws for the cover are always accessible.

The appliance is suitable for undersink installation (water connections at the top) and oversink installation (water connections at the bottom).



DANGER Electrocutation

The adjusting screw for setting the flow rate is 'live', and the IP25 protection is only given when the appliance back panel is fitted.

INSTALLATION

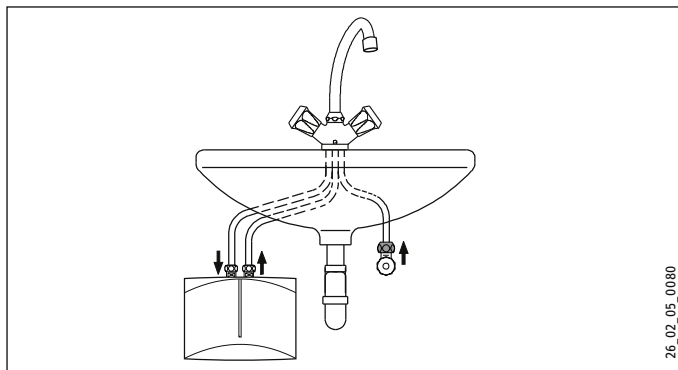
Installation

► Always fit the appliance back panel.

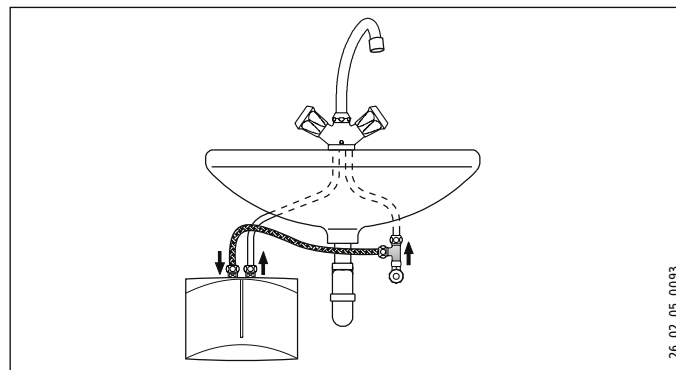
10.2 Installation options

10.2.1 Undersink installation

Non-pressurised, with non-pressurised tap



Pressure-tested, with pressure-tested tap



26_02_05_0093

ENGLISH

INSTALLATION

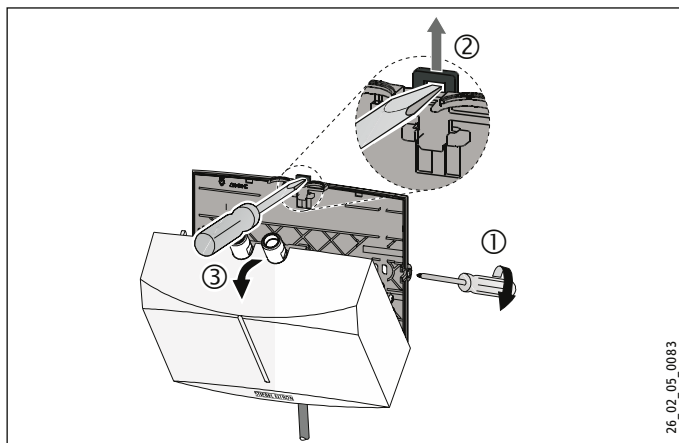
Installation

Appliance installation



Note

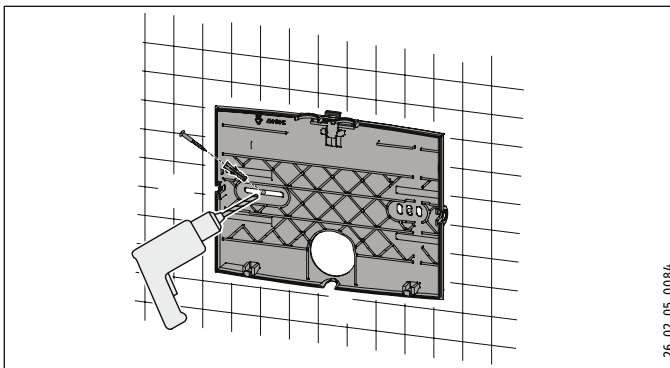
- ▶ Mount the appliance on the wall.
The wall must have a sufficient load-bearing capacity.



26_02_05_0083

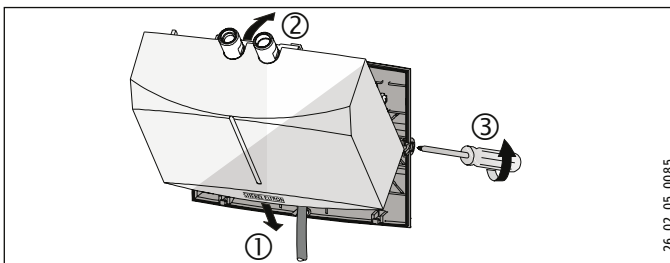
- ▶ Undo the cover fixing screws by two turns.
- ▶ Undo the snap fastener using a screwdriver.
- ▶ Remove the appliance cover with the heater towards the front.

- ▶ Using pliers, break out the knock-out for the power cable in the appliance cover. Correct the contours with a file if necessary.



26_02_05_0084

- ▶ Use the appliance back panel as a drilling template.
- ▶ Secure the appliance back panel to the wall with suitable rawl plugs and screws.



26_02_05_0085

INSTALLATION

Installation

- ▶ Route the power cable through the cable entry in the back panel.
- ▶ Hook in the appliance cover with the heater at the bottom.
- ▶ Click the heater into place using the snap fastener.
- ▶ Secure the appliance cover with the cover fixing screws.

Tap installation

- ▶ Install the tap. For this, also observe the tap operating and installation instructions.



Material losses

- ▶ When making the connections, counter the torque on the appliance using a size 14 spanner.

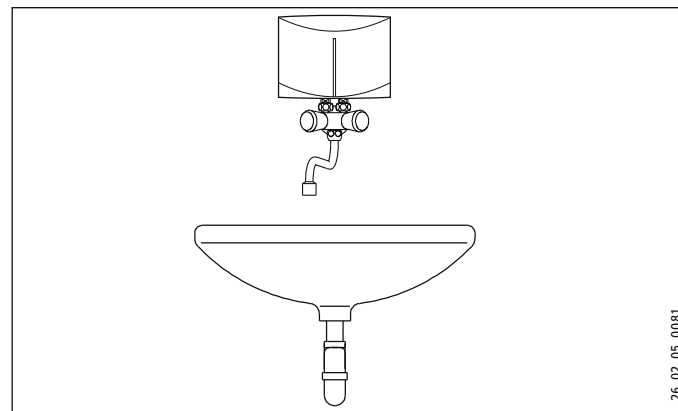
Pressure-tested tap



Note

- ▶ Fit the 3/8 connection hose provided and the 3/8 tee.

10.2.2 Oversink installation, non-pressurised, with non-pressurised tap



Tap installation

- ▶ Install the tap. For this, also observe the tap operating and installation instructions.



Material losses

- ▶ When making the connections, counter the torque on the appliance using a size 14 spanner; see chapter "Installation alternatives / Undersink installation".

INSTALLATION

Installation

Appliance installation

- Fit the appliance to the tap with the water connections.

10.3 Connecting the power supply



DANGER Electrocutation

Carry out all electrical connection and installation work in accordance with regulations.



DANGER Electrocutation

Ensure that the appliance is earthed. Ensure the appliance can be separated from the power supply by an isolator that disconnects all poles with at least 3 mm contact separation.



DANGER Electrocutation

The appliances are delivered with a power cable (DEM 3 with plug). Connection to a permanent power supply is possible, provided the fixed cable has a cross-section that is at least equal to that of the standard power cable of the appliance. A maximum cross-section of 3 x 6 mm² may be used.

- If the appliance is installed over the sink, route the power cable behind the appliance.



Material losses

When making the connection to a standard safety socket (in the case of a power cable with plug), ensure that the socket is freely accessible after the appliance has been installed.



Material losses

Take note of the type plate. The specified voltage must match the mains voltage.

- Connect the power cable as shown in the wiring diagram (see chapter “Specification / Wiring diagram”).

INSTALLATION

Commissioning

11. Commissioning

11.1 Initial start-up



- ▶ Fill the appliance by running the tap several times until the pipework and appliance are free of air.
- ▶ Carry out a tightness check.
- ▶ Insert the power cable plug, if present, into the standard safety socket or set the fuse/MCB.
- ▶ Check the function of the appliance.
- ▶ In the case of oversink installation, affix the company logo supplied over the existing company logo.

11.2 Appliance handover

- ▶ Explain the appliance function to users and familiarise them with its operation.
- ▶ Make users aware of potential dangers, especially the risk of scalding.
- ▶ Hand over these instructions.

11.3 Recommissioning



Material losses

Following an interruption of the water supply, recommission the appliance by carrying out the following steps, in order to prevent irreparable damage to the bare wire heating system.

- ▶ Isolate the appliance from the power supply. Pull the power cable plug, if present, from the socket, or remove the fuse/reset the MCB.
- ▶ See chapter “Initial start-up”.

11.4 Settings

You can alter the maximum flow rate and temperature.



DANGER Electrocutation

The flow rate and temperature may only be adjusted if the appliance is isolated from the power supply.

- ▶ Isolate all poles of the appliance from the power supply.

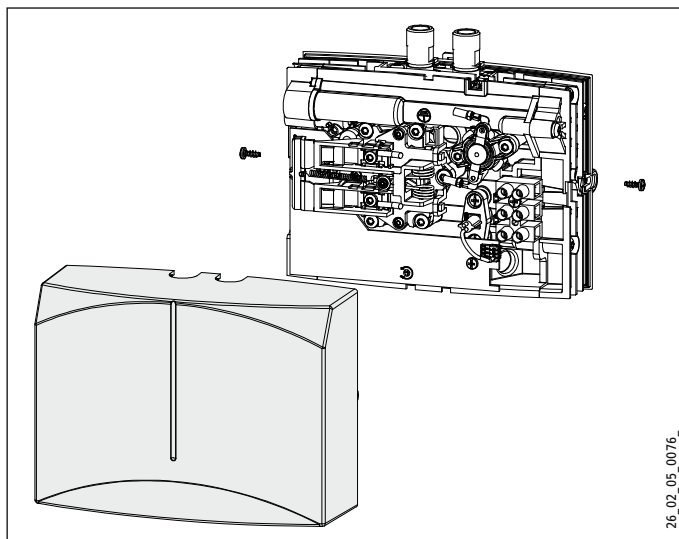


DANGER Electrocutation

The adjusting screw for changing the flow rate and the potentiometer for setting the temperature are live if the appliance has not been isolated from the power supply.

INSTALLATION

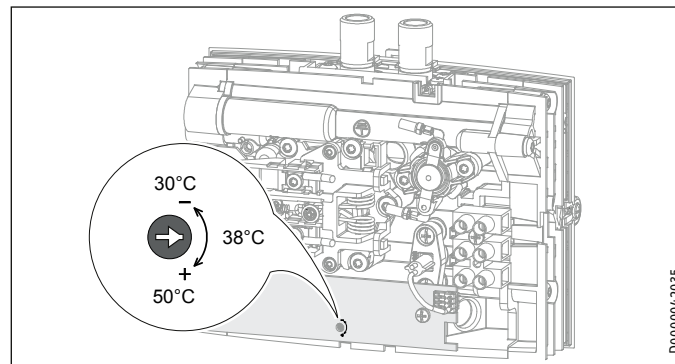
Commissioning



- ▶ Remove the appliance cover.

Setting the maximum temperature

Factory setting: 38 °C



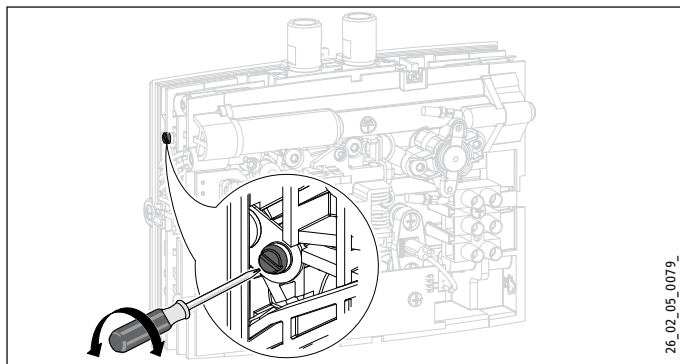
- ▶ Using a screwdriver, set the potentiometer to the maximum required temperature.
- ▶ Fit the appliance cover.

INSTALLATION

Shutting down

Limiting the flow rate

Factory setting: Maximum flow rate



- ▶ Using the adjusting screw, set the maximum required flow rate:
 - Lowest flow rate = wind the screw in as far as it will go.
 - Highest flow rate = wind the screw out as far as it will go.
- ▶ Fit the appliance cover.

12. Shutting down

- ▶ Isolate the appliance from the power supply by means of the fuse/MCB in your fuse box or by pulling the power cable plug from the socket.
- ▶ Drain the appliance (see chapter “Maintenance”).

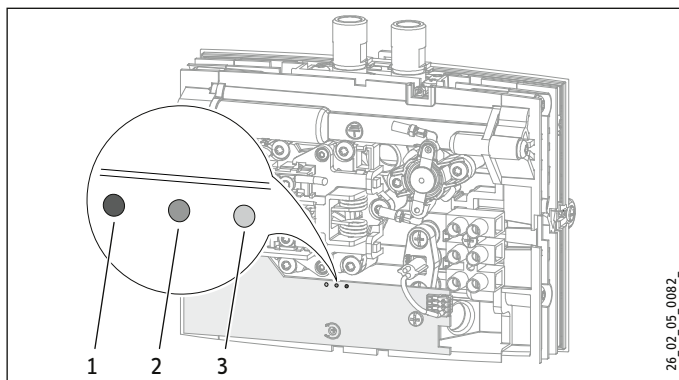
13. Troubleshooting

Problem	Cause	Remedy
The appliance will not start despite the DHW valve being fully open.	The aerator in the tap is scaled up or dirty.	Clean and/or descale the aerator or replace the special aerator.
	The flow rate is set too low.	Increase the flow rate.
	The sieve in the cold water line is blocked.	Clean the sieve after shutting off the cold water inlet line.
	The heater is faulty.	Check the resistance of the heating system and replace the appliance if required.
	The safety pressure limiter has responded.	Remedy the cause of the fault. Isolate the appliance from the power supply and depressurise the water line. Activate the safety pressure limiter.
The required temperature is not being reached.	The appliance operates at its output limit.	Reduce the flow rate.

INSTALLATION

Troubleshooting

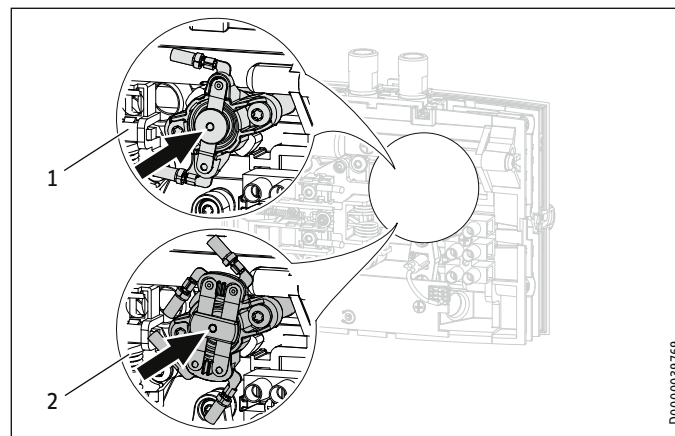
LED indicators



26_02_05_0082_

- 1 Illuminates red in the case of a fault
- 2 Illuminates yellow during heating operation
- 3 Flashes green if the PCB is receiving power

Activating the safety pressure limiter



D0000039769

- 1 1-pole safety pressure limiter DEM 4 / DEM 6
- 2 2-pole safety pressure limiter DEM 3 / DEM 7

14. Maintenance



DANGER Electrocutation
Before any work on the appliance, disconnect all poles from the power supply.

14.1 Draining the appliance



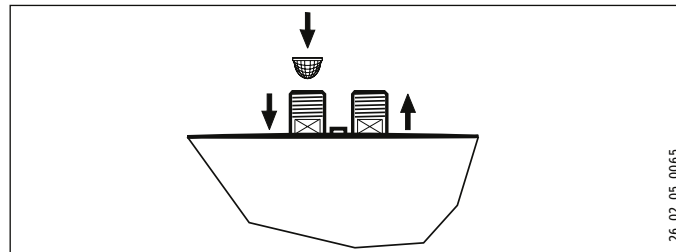
DANGER Scalding
Hot water may escape during the draining process.

If the appliance needs to be drained for maintenance or to protect the whole installation when there is a risk of frost, proceed as follows:

- ▶ Close the shut-off valve in the cold water inlet line.
- ▶ Open the draw-off valve.
- ▶ Undo the water connections on the appliance.

14.2 Cleaning the strainer

You can clean the fitted strainer after removing the cold water supply pipe.



ENGLISH

14.3 Tests in accordance with VDE 0701/0702

Earth conductor check

- ▶ Check the earth conductor (in Germany e.g. DGUV A3) on the earth conductor contact of the power cable and on the appliance connector.

Insulation resistance

Due to the electronic control of this appliance, an insulation resistance test to VDE 0701/0702 cannot be carried out.

- ▶ To check the effectiveness of the insulating properties of the appliance, we recommend conducting a differential current test of the earth conductor current / leakage current to VDE 0701/0702 (Fig. C.3b).

INSTALLATION Specification

14.4 Appliance storage

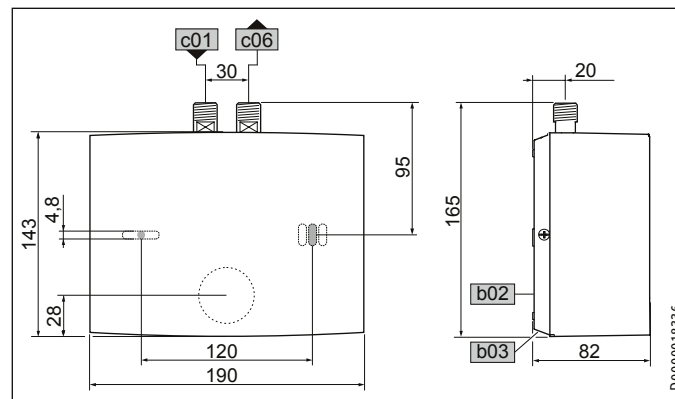
- ▶ Store the dismantled appliance in a room free from the risk of frost, as water residues remaining inside the appliance can freeze and cause damage.

14.5 Replacing the power cable for the DEM 6

- ▶ If replacing the cable for the DEM 6, use a power cable with 4 mm² cross-section.

15. Specification

15.1 Dimensions and connections



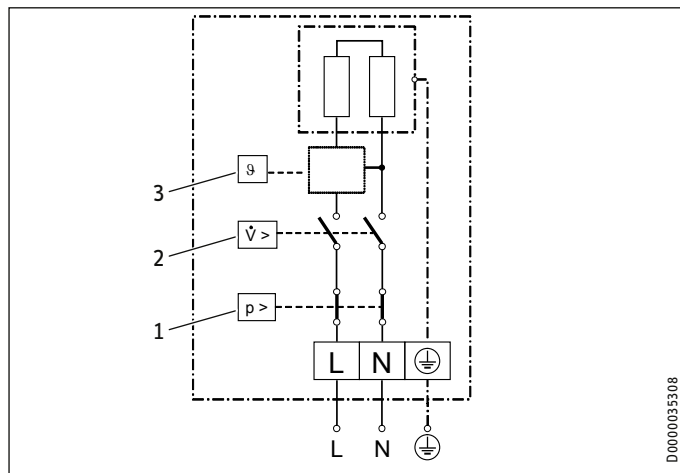
		DEM
b02	Entry electrical cables I	
b03	Entry electrical cables II	
c01	Cold water inlet	Male thread G 3/8 A
c06	DHW outlet	Male thread G 3/8 A

INSTALLATION Specification

15.2 Wiring diagram

15.2.1 DEM 3

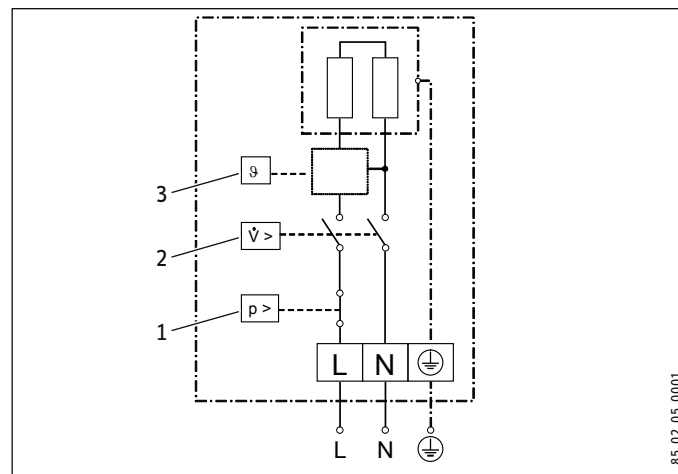
1/N/PE ~ 200-240 V



- 1 Safety pressure limiter
- 2 Pressure differential switch
- 3 PCB with outlet temperature sensor

15.2.2 DEM 4 and DEM 6

1/N/PE ~ 200-240 V



- 1 Safety pressure limiter
- 2 Pressure differential switch
- 3 PCB with outlet temperature sensor

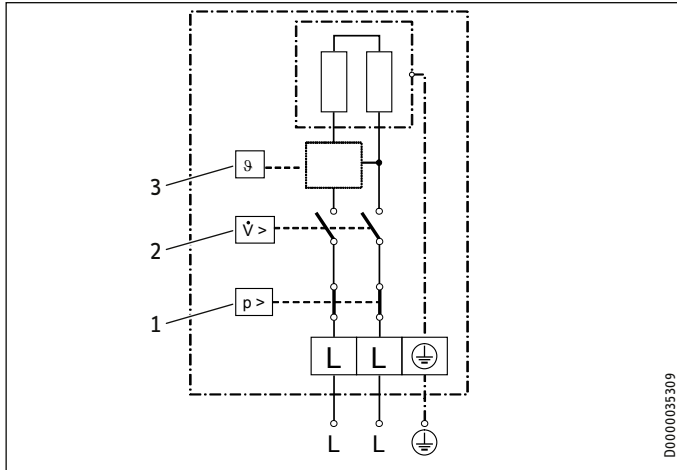


Material losses

- In the case of a permanent power supply, connect the power cable according to the designations on the socket terminals.

INSTALLATION Specification

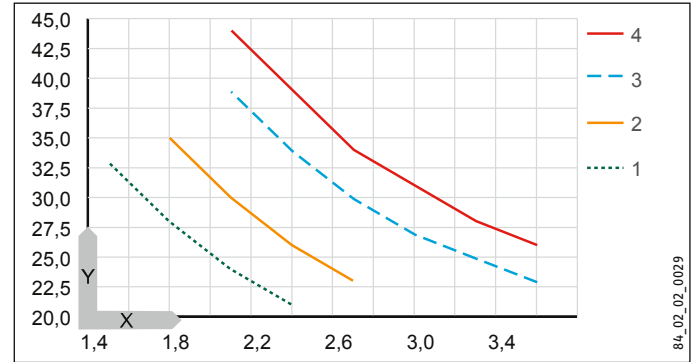
15.2.3 DEM 7 2/PE ~ 380-415 V



- 1 Safety pressure limiter
- 2 Pressure differential switch
- 3 PCB with outlet temperature sensor

15.3 Increasing the temperature

At 230 V / 400 V, the following water temperature increases occur:



- X Flow rate in l/min
Y Temperature increase in K
- 1 3.5 kW - 230 V
 - 2 4.4 kW - 230 V
 - 3 5.7 kW - 230 V
 - 4 6.5 kW - 400 V

Example DEM 3 with 3.5 kW

Flow rate	l/min	2.0
Increasing the temperature	K	25
Cold water supply temperature	°C	12
Maximum possible outlet temperature	°C	37

INSTALLATION

Specification

15.4 Application areas

For the specific electrical resistance and specific electrical conductivity, see “Data table”.

Standard specification at 15 °C			20 °C			25 °C		
Spec. re- sistance $\rho \geq$	Spec. conduc- tivity $\sigma \leq$		Spec. re- sistance $\rho \geq$	Spec. conduc- tivity $\sigma \leq$		Spec. re- sistance $\rho \geq$	Spec. conduc- tivity $\sigma \leq$	
Ωcm	mS/m	$\mu\text{S/cm}$	Ωcm	mS/m	$\mu\text{S/cm}$	Ωcm	mS/m	$\mu\text{S/cm}$
1000	100	1000	890	112	1124	815	123	1227
1300	77	769	1175	85	851	1072	93	933

INSTALLATION Specification

15.5 Energy consumption data

Product datasheet: Conventional water heaters to regulation (EU) no. 812/2013 | 814/2013

		DEM 3	DEM 4	DEM 6	DEM 7
		231001	231002	231215	232769
Manufacturer		STIEBEL ELTRON	STIEBEL ELTRON	STIEBEL ELTRON	STIEBEL ELTRON
Load profile		XXS	XXS	XXS	XS
Energy efficiency class		A	A	A	A
Energy conversion efficiency	%	39	38	38	40
Annual power consumption	kWh	478	478	478	467
Default temperature setting	°C	38	38	38	38
Sound power level	dB(A)	15	15	15	15
Special information on measuring efficiency		None	None	None	None
Daily power consumption	kWh	2,200	2,200	2,200	2,130

15.6 Data table

		DEM 3				DEM 4				DEM 6				DEM 7	
		231001				231002				231215				232769	
Electrical details															
Rated voltage	V	200	220	230	240	200	220	230	240	200	220	230	240	380	400
Rated output	kW	2.7	3.2	3.53	3.8	3.3	4.0	4.4	4.8	4.3	5.2	5.7	6.2	5.9	6.5
Rated current	A	13.3	14.5	15.2	15.8	16.7	18.2	19.1	20.0	21.6	23.6	24.7	25.8	15.5	16.3
MCB/fuse rating	A	16	16	16	16	20	20	20	20	25	25	25	32	16	20
Frequency	Hz	50/60	50/60	50/60	50/60	50/60	50/60	50/60	50/60	50/60	50/60	50/60	50/60	50/-	50/-
Phases		1/N/PE				1/N/PE				1/N/PE				2/PE	
Specific resistance $\rho_{15} \geq$ (at $\vartheta_{\text{cold}} \leq 25$ °C)	Ω cm	1000				1000				1000				1000	
Specific conductivity $\sigma_{15} \leq$ (at $\vartheta_{\text{cold}} \leq 25$ °C)	$\mu\text{S/cm}$	1000				1000				1000				1000	
Specific resistance $\rho_{15} \geq$ (at $\vartheta_{\text{cold}} \leq 50$ °C)	Ω cm	1300				1300				1300				1300	

INSTALLATION Specification

		DEM 3				DEM 4				DEM 6			DEM 7
Specific conductivity $\sigma_{15} \leq$ (at $\vartheta_{\text{cold}} \leq 50$ °C)	$\mu\text{S}/\text{cm}$	770				770				770			770
Max. mains impedance at 50Hz	Ω	0.091	0.083	0.079	0.076	0.072	0.065	0.063	0.06	0.056	0.051	0.049	0.047
Max. mains impedance at 380 V / 50Hz	Ω												0.236
Max. mains impedance at 400V / 50Hz	Ω												0.225
Connections													
Water connection		G 3/8 A				G 3/8 A				G 3/8 A			G 3/8 A
Application limits													
Max. permissible pressure	MPa	1				1				1			1
Max. inlet temperature for reheating	°C	50				50				50			50
Values													
Max. permissible inlet temperature	°C	55				55				55			55
Temperature setting range. DHW	°C	30-50				30-50				30-50			30-50
ON	l/min	>1.5				>1.8				>2.2			>2.2
Pressure drop at flow rate	MPa	0.05				0.06				0.07			0.07
Flow rate for pressure drop	l/min	1.5				1.8				2.2			2.2
Flow rate limit at	l/min	2.0				2.2				3.2			3.2
DHW delivery	l/min	2.0				2.5				3.2			3.7
$\Delta\vartheta$ at DHW delivery	K	25				25				25			25
Hydraulic data													
Rated capacity	l	0.1				0.1				0.1			0.1
Versions													
Oversink installation		X				X				X			X
Undersink installation		X				X				X			X
Open vented type		X				X				X			X
Sealed unvented type		X				X				X			X
Protection class		1				1				1			1
Insulation block		Plastic				Plastic				Plastic			Plastic
Heating system heat generator		Bare wire				Bare wire				Bare wire			Bare wire
Cap and back panel		Plastic				Plastic				Plastic			Plastic

		DEM 3	DEM 4	DEM 6	DEM 7
Colour		white	white	white	white
IP-Rating		IP25	IP25	IP25	IP25
Dimensions					
Height	mm	143	143	143	143
Width	mm	190	190	190	190
Depth	mm	82	82	82	82
Length of connecting cable	mm	700	700	700	700
Weights					
Weight	kg	1.5	1.5	1.5	1.5



Note

The appliance conforms to IEC 61000-3-12.

Guarantee

The guarantee conditions of our German companies do not apply to appliances acquired outside of Germany. In countries where our subsidiaries sell our products a guarantee can only be issued by those subsidiaries. Such guarantee is only granted if the subsidiary has issued its own terms of guarantee. No other guarantee will be granted.

We shall not provide any guarantee for appliances acquired in countries where we have no subsidiary to sell our products. This will not affect warranties issued by any importers.

Environment and recycling

We would ask you to help protect the environment. After use, dispose of the various materials in accordance with national regulations.

TABLE DES MATIÈRES

REMARQUES PARTICULIÈRES

UTILISATION

1.	Remarques générales _____	57
2.	Sécurité _____	58
3.	Description de l'appareil _____	59
4.	Réglages _____	60
5.	Nettoyage, entretien et maintenance _____	60
6.	Aide au dépannage _____	60

INSTALLATION

7.	Sécurité _____	61
8.	Description de l'appareil _____	62
9.	Travaux préparatoires _____	63
10.	Installation _____	63
11.	Mise en service _____	67
12.	Mise hors service _____	70
13.	Aide au dépannage _____	70
14.	Maintenance _____	71
15.	Données techniques _____	73

GARANTIE | ENVIRONNEMENT ET RECYCLAGE

REMARQUES PARTICULIÈRES

- L'appareil peut être utilisé par des enfants de 3 ans et plus ainsi que par des personnes aux facultés physiques, sensorielles ou mentales réduites ou par des personnes sans expérience lorsqu'ils sont sous surveillance ou qu'ils ont été formés à l'utilisation en toute sécurité de l'appareil et qu'ils ont compris les dangers encourus. Ne laissez pas des enfants jouer avec l'appareil. Ni le nettoyage ni la maintenance relevant de l'utilisateur ne doivent être effectués par des enfants sans surveillance.
- La température de la robinetterie peut atteindre 55 °C. Danger de brûlures à des températures de sortie supérieures à 43 °C.
- L'appareil doit pouvoir être déconnecté du secteur par un dispositif de coupure omnipolaire ayant une ouverture minimale des contacts de 3 mm.
- La tension indiquée doit correspondre à la tension du secteur.
- L'appareil doit être raccordé en permanence à un câblage fixe, exception DEM 3.
- En cas d'endommagement ou de remplacement, le câble de raccordement électrique ne doit être remplacé que par un installateur habilité par le fabricant et par une pièce de rechange d'origine.
- Fixez l'appareil comme décrit au chapitre « Installation / Montage ».
- Veuillez respecter la pression maximale autorisée (voir le chapitre « Données techniques / Tableau de données »).
- La résistance hydraulique spécifique du réseau de distribution d'eau doit être atteinte (voir le chapitre « Installation / Données techniques / Tableau de données »).
- Vidangez l'appareil comme indiqué au chapitre « Installation / Maintenance / Vidange de l'appareil ».

UTILISATION

1. Remarques générales

Le chapitre « Utilisation » s'adresse aux utilisateurs de l'appareil et aux installateurs.

Le chapitre « Installation » s'adresse aux installateurs.

**Remarque**

Veillez lire attentivement cette notice avant utilisation et conservez-la soigneusement.

Remettez cette notice au nouvel utilisateur le cas échéant.

1.1 Consignes de sécurité

1.1.1 Structure des consignes de sécurité



MENTION D'AVERTISSEMENT Nature du danger
Sont indiqués ici les risques éventuellement encourus en cas de non-respect de la consigne de sécurité.
► Sont indiquées ici les mesures permettant de pallier le danger.

1.1.2 Symboles, nature du danger

Symbole	Nature du danger
	Blessure
	Électrocution
	Brûlure (brûlure, ébullition)

1.1.3 Mentions d'avertissement

MENTION D'AVERTISSEMENT	Signification
DANGER	Caractérise des remarques dont le non-respect entraîne de graves lésions, voire la mort.
AVERTISSEMENT	Caractérise des remarques dont le non-respect peut entraîner de graves lésions, voire la mort.
ATTENTION	Caractérise des remarques dont le non-respect peut entraîner des lésions légères ou moyennement graves.

1.2 Autres repérages utilisés dans cette documentation



Remarque

Les remarques sont délimitées par des lignes horizontales au-dessus et en dessous du texte. Le symbole ci-contre caractérise des remarques générales.

► Lisez attentivement les remarques.

Symbole



Dommages matériels
(dommages causés à l'appareil, dommages indirects et pollution de l'environnement)



Recyclage de l'appareil

► Ce symbole signale une action à entreprendre. Les actions nécessaires sont décrites pas à pas.

1.3 Unités de mesure



Remarque

Sauf indication contraire, l'unité de mesure utilisée est le millimètre.

2. Sécurité

2.1 Utilisation conforme

L'appareil est destiné à une utilisation domestique. Il peut être utilisé sans risques par des personnes qui ne disposent pas de connaissances techniques particulières. L'appareil peut également être utilisé dans un environnement non domestique, p. ex. dans de petites entreprises, à condition que son utilisation soit identique.

Cet appareil sert à chauffer de l'eau sanitaire ou à élever la température d'une eau préchauffée. Il est destiné à un lave-main.

Tout autre emploi est considéré comme non-conforme. Une utilisation conforme de l'appareil implique le respect de cette notice et de celles relatives aux accessoires utilisés.

2.2 Consignes de sécurité générales



DANGER Brûlure

La température de la robinetterie peut atteindre 55 °C. Il y a risque de brûlure lorsque la température d'écoulement de l'eau est supérieure à 43 °C.

Description de l'appareil



AVERTISSEMENT Blessure

L'appareil peut être utilisé par des enfants de 3 ans et plus ainsi que par des personnes aux facultés physiques, sensorielles ou mentales réduites ou par des personnes sans expérience lorsqu'ils sont sous surveillance ou qu'ils ont été formés à l'utilisation en toute sécurité de l'appareil et qu'ils ont compris les dangers encourus. Ne laissez pas des enfants jouer avec l'appareil. Ni le nettoyage ni la maintenance relevant de l'utilisateur ne doivent être effectués par des enfants sans surveillance.



DANGER Risque d'électrocution

Faites remplacer immédiatement tout câble de raccordement électrique endommagé ou défectueux par un installateur. Cette précaution écarte tout risque potentiel.



Dommages matériels

Protégez l'appareil et la robinetterie du gel.



Dommages matériels

Utilisez uniquement le régulateur de jet spécial fourni. Prévenez la formation du tartre sur les becs de robinetteries (voir le chapitre « Nettoyage, entretien et maintenance »).

2.3 Label de conformité

Voir la plaque signalétique sur l'appareil.

3. Description de l'appareil

Le mini chauffe-eau instantané à régulation électronique maintient la température de sortie constante jusqu'à la limite de puissance, indépendamment de la température d'arrivée d'eau.

L'appareil est réglé en usine sur la température de sortie nécessaire pour se laver les mains. Une fois que la température est atteinte, le système électronique réduit automatiquement la puissance. La puissance est adaptée à la température souhaitée ; cette dernière n'est donc pas dépassée.

L'appareil chauffe l'eau directement au point de soutirage dès que la robinetterie est ouverte. Grâce aux conduites courtes, les pertes d'énergie et d'eau sont réduites.

La capacité en eau chaude sanitaire dépend de la température d'eau froide, de la puissance chauffage et du débit.

Le système de chauffe à fil nu convient à l'eau calcaire et non calcaire. Le système de chauffe est très résistant à l'entartrage. Le système de chauffe assure la fourniture rapide et efficace en eau au niveau du lave-main.

L'installateur peut régler les valeurs maximales de la température et du débit volumique (voir le chapitre « Mise en service / Réglages »).

UTILISATION

Réglages

Installez le régulateur de jet spécial fourni pour obtenir un jet d'eau optimal.

4. Réglages

Dès que vous ouvrez le robinet d'eau chaude de la robinetterie ou que le capteur actionne une robinetterie à capteur, le système de chauffe de l'appareil est automatiquement activé. L'eau est chauffée. Vous pouvez modifier la température de l'eau avec la robinetterie :

Pour le débit d'enclenchement et la limite du débit volumétrique, voir chapitre « Données techniques ».

Augmentation de la température

- ▶ Réduisez le débit de passage au niveau de la robinetterie.

Diminution de la température

- ▶ Ouvrez plus la robinetterie ou ajoutez plus d'eau froide.

Après coupure d'eau

Voir chapitre « Mise en service / Remise en marche ».

5. Nettoyage, entretien et maintenance

- ▶ N'utilisez ni produit de nettoyage abrasif ni solvant. Un chiffon humide suffit pour le nettoyage et l'entretien de l'appareil.

- ▶ Contrôlez régulièrement les robinetteries. Vous pouvez éliminer le tartre à la sortie des robinetteries avec les produits de détartrage du commerce.
- ▶ Faites contrôler régulièrement la sécurité électrique de l'appareil par un installateur.
- ▶ Détartrez ou remplacez régulièrement le régulateur de jet spécial de la robinetterie (voir chapitre « Description de l'appareil / Accessoires »).

6. Aide au dépannage

Problème	Cause	Solution
L'appareil ne démarre pas bien que le robinet d'eau chaude soit entièrement ouvert.	L'appareil n'est pas sous tension.	Contrôlez le disjoncteur du tableau de répartition de la maison.
	Le régulateur de jet de la robinetterie est entartré ou encrassé.	Procédez au nettoyage et/ou au détartrage du régulateur de jet ou remplacez le régulateur de jet spécial.
	L'eau est coupée.	Purgez l'appareil et la conduite d'arrivée d'eau froide (voir le chapitre « Réglages »).
Impossible d'atteindre la température souhaitée.	La température maximale est réglée trop basse sur l'appareil.	Faites corriger le réglage de la température maximale par votre installateur.
	L'appareil est à sa limite de puissance.	Réduisez le débit volumétrique.

Appelez un installateur si vous ne réussissez pas à éliminer la cause du problème. Communiquez-lui le numéro indiqué sur la plaque signalétique pour qu'il puisse vous aider plus rapidement et plus efficacement (000000-0000-000000).

DEM . . Nr.: 000000-0000-000000

INSTALLATION

7. Sécurité

L'installation, la mise en service, la maintenance et les réparations de cet équipement ne doivent être effectuées que par un installateur qualifié.

7.1 Consignes de sécurité générales

Nous ne garantissons le bon fonctionnement et la sécurité de l'appareil que si les accessoires et pièces de rechange d'origine sont utilisés.



Dommages matériels

Tenez compte de la température d'arrivée d'eau maximale admissible. L'appareil peut subir des détériorations par température trop élevée. Vous pouvez limiter la température d'arrivée d'eau maximale en installant une robinetterie thermostatique centrale (voir chapitre « Description de l'appareil / Accessoires »).



AVERTISSEMENT Électrocution

Cet appareil contient des condensateurs qui se déchargent après la mise hors tension. La tension de décharge des condensateurs peut être temporairement supérieure à 34 V CC.

Description de l'appareil

7.2 Prescriptions, normes et directives



Remarque

Respectez la législation et les prescriptions nationales et locales en vigueur.

La résistance électrique spécifique de l'eau ne doit pas être inférieure à celle indiquée sur la plaque signalétique. En présence d'un réseau d'eau interconnecté, vous devez tenir compte de la résistance électrique la plus faible de l'eau (voir chapitre « Données techniques / Tableau de données »). Votre société distributrice est en mesure de délivrer les informations relatives à la résistance électrique spécifique ou à la conductivité électrique de l'eau.

8. Description de l'appareil

8.1 Fournitures

Sont fournis avec l'appareil :

- Filtre dans l'arrivée d'eau froide
- Régulateur de jet spécial
- Flexible de raccordement 3/8, 500 mm de long, avec joints d'étanchéité*
- Pièce en T 3/8*
- Logo de l'entreprise pour un montage sur évier

*pour le raccordement comme appareil sous pression

8.2 Accessoires

Régulateur de jet spécial



Remarque

Installez le régulateur de jet spécial sur la robinetterie pour obtenir un jet d'eau optimal.

Robinetteries à écoulement libre

- WSN 10 / WSN 20 - Robinetterie à capteur pour lavabo
- MAW Robinetterie murale pour montage sur évier
- MAZ Robinetterie à deux poignées pour lavabo
- MAE Robinetterie monocommande pour lavabo

Robinetterie sous pression

- WSH 10 / WSH 20 - Robinetterie à capteur pour lavabo

ZTA 3/4 - Robinetterie thermostatique centralisée

Robinetterie thermostatique utilisée comme mitigeur centralisé, par exemple utilisable entre un chauffe-eau instantané et une installation solaire.

9. Travaux préparatoires

- Rincez soigneusement la conduite d'eau.

Installation hydraulique

Une soupape de sécurité est superflue.

Robinetterie

- Utilisez des robinetteries appropriées (voir le chapitre « Description de l'appareil / Accessoires »).

10. Installation

10.1 Lieu d'implantation

Montez l'appareil dans un local à l'abri du gel à proximité du point de soutirage.

Veillez à l'accessibilité des vis latérales qui maintiennent le capot.

L'appareil convient pour un montage sous évier (raccords hydrauliques en haut) et pour un montage sur évier (raccords hydrauliques en bas).



DANGER Risque d'électrocution

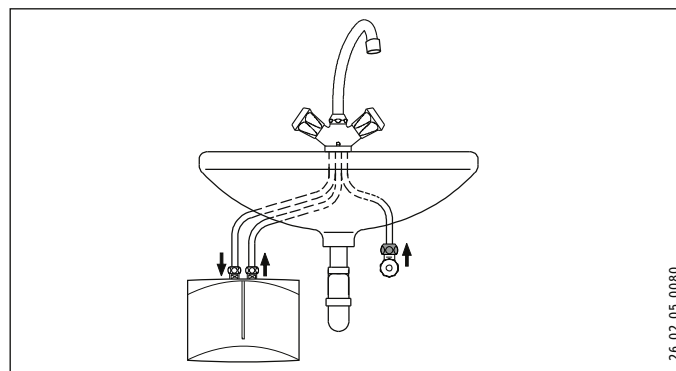
La vis d'ajustage qui sert au réglage du débit volumique est conductrice d'électricité, et l'indice de protection IP25 ne s'applique que si la paroi arrière est montée.

- Montez toujours la paroi arrière.

10.2 Variantes de montage

10.2.1 Pose sous plan de travail

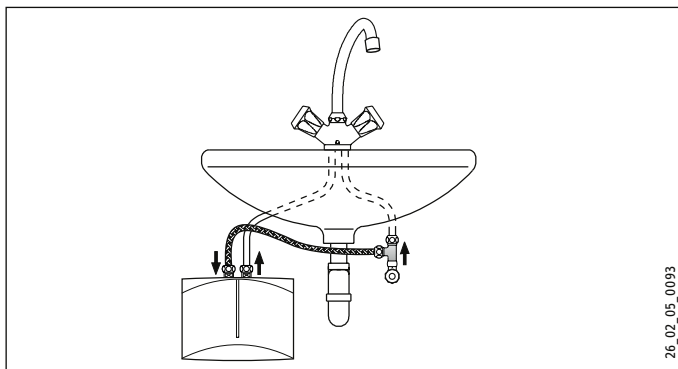
À écoulement libre, avec robinetterie à écoulement libre



INSTALLATION

Installation

Sous pression, avec robinetterie sous pression

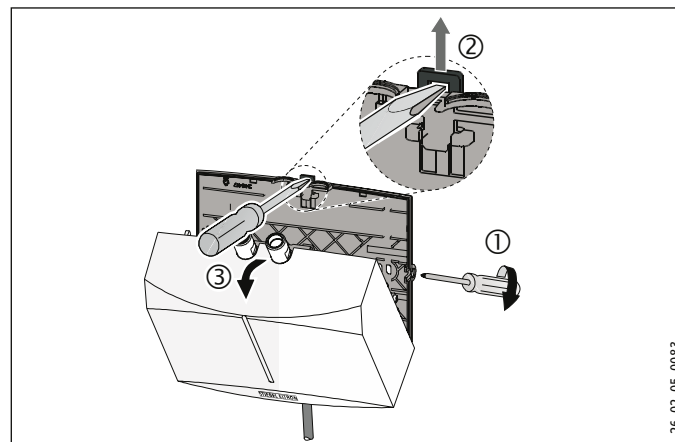


Montage de l'appareil



Remarque

- ▶ Montez l'appareil au mur.
Le mur doit être suffisant porteur.

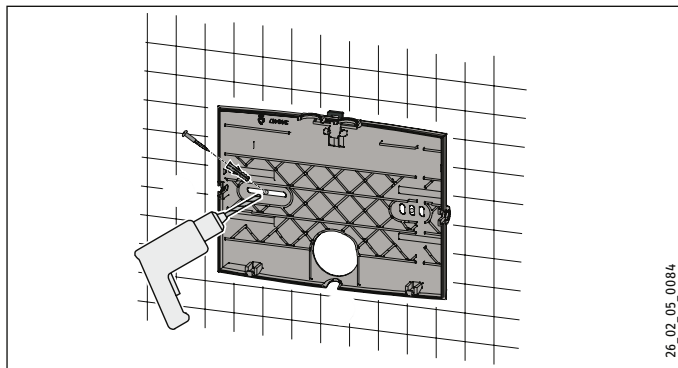


- ▶ Desserrez les vis de fixation du capot sur deux tours.
- ▶ Déverrouillez le bouchon à déclic à l'aide d'un tournevis.
- ▶ Retirez le capot avec le système de chauffe par un mouvement vers l'avant.

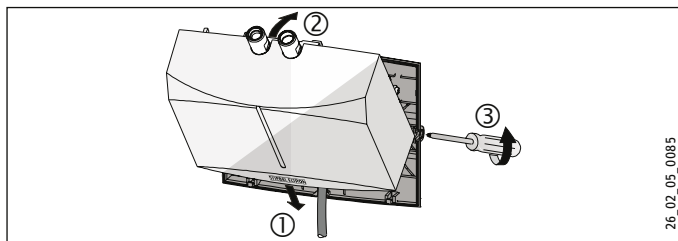
INSTALLATION

Installation

- ▶ À l'aide d'une pince, rompez l'ouverture de passage pour le câble de raccordement électrique dans le capot. Le cas échéant, rectifiez le contour à l'aide d'une lime.



- ▶ Utilisez la paroi arrière comme gabarit de perçage.
- ▶ Fixez la paroi arrière au mur à l'aide de chevilles et de vis appropriées.



- ▶ Placez le câble de raccordement électrique dans l'ouverture de passage de la paroi arrière.
- ▶ Accrochez le capot au système de chauffe par le bas.
- ▶ Enclenchez le système de chauffe dans le bouchon à dé clic.
- ▶ Fixez le capot aux vis de fixation du capot.

Montage de la robinetterie

- ▶ Montez la robinetterie. Observez les instructions d'utilisation et d'installation de la robinetterie.



! Dommages matériels

- ▶ Lors du montage de tous les raccords, utilisez une clé d'ouverture 14 pour exercer une force de maintien sur l'appareil.

Robinetterie sous pression



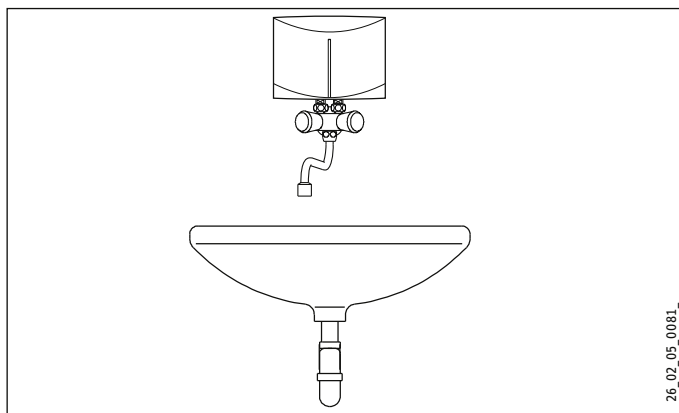
Remarque

- ▶ Montez le flexible de raccordement fourni 3/8 et la pièce en T 3/8.

INSTALLATION

Installation

10.2.2 Montage sur évier, à écoulement libre, avec robinetterie à écoulement libre



Montage de la robinetterie

- ▶ Montez la robinetterie. Observez les instructions d'utilisation et d'installation de la robinetterie.



Domages matériels

- ▶ Lors du montage de tous les raccords, utilisez une clé d'ouverture 14 pour exercer une force de maintien sur l'appareil, voir chapitre « Variantes de montage / Montage sous évier ».

Montage de l'appareil

- ▶ Montez l'appareil avec les raccords hydrauliques sur la robinetterie.

10.3 Réalisation du branchement électrique



DANGER Risque d'électrocution

Exécutez tous les travaux de raccordement et d'installation électriques conformément aux prescriptions.



DANGER Risque d'électrocution

Veillez à ce que l'appareil soit raccordé au conducteur de mise à la terre.

L'appareil doit pouvoir être déconnecté du secteur par un dispositif de coupure omnipolaire ayant une ouverture minimale des contacts de 3 mm.



DANGER Risque d'électrocution

Les appareils sont équipés d'origine d'un câble de raccordement (DEM 3 avec fiche).

Il est possible de réaliser un raccordement à un câble électrique fixe si ce dernier présente au minimum une section équivalente au raccordement en série. La section de câble maximale possible est 3 x 6 mm².

- ▶ Pour un montage sur évier de l'appareil, vous devez faire passer le câble de raccordement électrique derrière l'appareil.



Dommmages matériels

En cas de raccordement à une prise électrique à contact protégé (pour un câble de raccordement électrique avec fiche), veillez à ce que cette prise électrique soit facilement accessible, une fois l'appareil installé.



Dommmages matériels

Respectez les indications de la plaque signalétique. La tension indiquée doit correspondre à la tension du secteur.

- ▶ Raccordez le câble de raccordement électrique conformément au schéma électrique (voir chapitre « Données techniques / Schéma électrique »).

11. Mise en service

11.1 Première mise en service



26_02_05_0087

- ▶ Remplissez l'appareil par plusieurs soutirages sur la robinetterie jusqu'à ce que la tuyauterie et l'appareil ne contiennent plus d'air.
- ▶ Effectuez un contrôle d'étanchéité.
- ▶ Enfichez la fiche du câble de raccordement électrique dans la prise électrique à contact protégé (si présente) ou enclenchez le disjoncteur.
- ▶ Contrôlez le fonctionnement de l'appareil.
- ▶ En cas de montage sur évier, vous devez recouvrir le logo d'entreprise à l'aide de l'autocollant de logo fourni.

11.2 Remise de l'appareil au client

- ▶ Expliquez les différentes fonctions à l'utilisateur puis familiarisez-le avec l'emploi de l'appareil.
- ▶ Indiquez à l'utilisateur les risques encourus, notamment les risques de brûlure.
- ▶ Remettez-lui cette notice.

11.3 Remise en marche



Dommmages matériels

Après une coupure d'eau, vous devez remettre l'appareil en marche en procédant comme suit pour ne pas détruire le système de chauffe à fil nu.

INSTALLATION

Mise en service

- ▶ Mettez l'appareil hors tension. Pour ce faire, retirez la fiche du câble de raccordement électrique (si présent) ou coupez le disjoncteur.
- ▶ Voir le chapitre « Première mise en service ».

11.4 Réglages

Vous pouvez modifier les valeurs maximales du débit volumique et de la température.



DANGER Risque d'électrocution

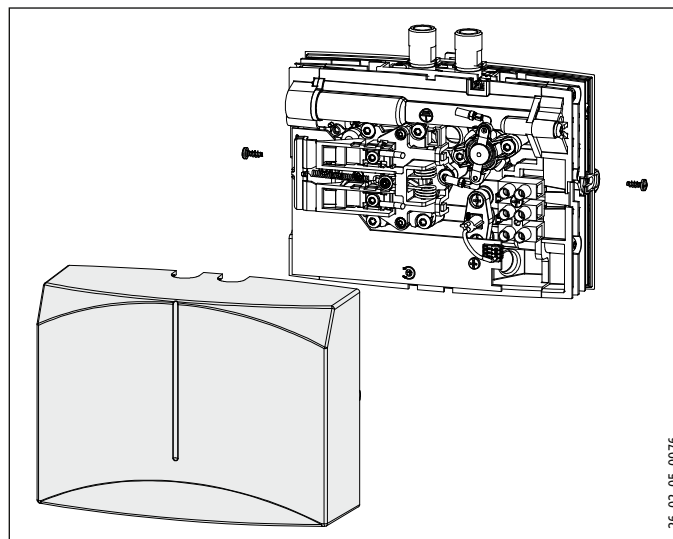
Le changement du réglage du débit volumique et de la température n'est autorisé que lorsque l'appareil est déconnecté du secteur.

- ▶ Déconnectez tous les pôles d'alimentation secteur de l'appareil.



DANGER Risque d'électrocution

La vis de réglage du débit volumique et le potentiomètre de réglage de la température sont conducteurs d'électricité si l'appareil reste connecté au secteur.



26_02_05_0076_

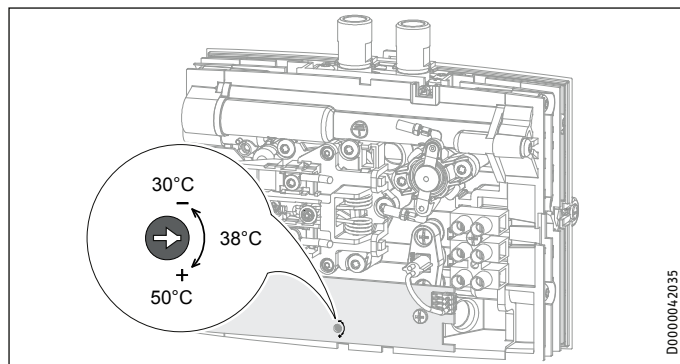
- ▶ Retirez le capot.

INSTALLATION

Mise en service

Réglage de la température maximale

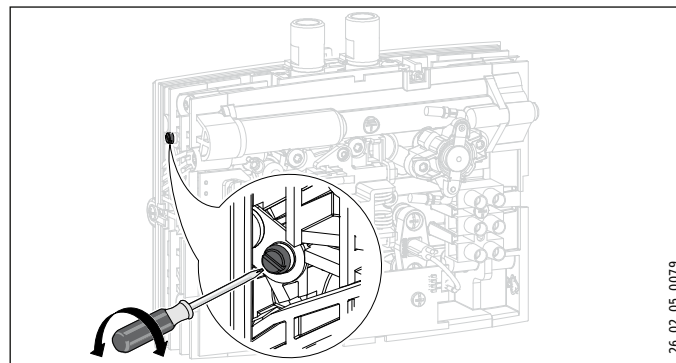
Réglage d'usine : 38 °C



- ▶ À l'aide d'un tournevis, réglez le potentiomètre sur la température maximale souhaitée.
- ▶ Montez le capot.

Limitation du débit volumique

Réglage d'usine : Débit volumique maximal



- ▶ À l'aide de la vis de réglage, réglez le débit volumique souhaité :
 - débit volumique minimal = visser la vis jusqu'à la butée
 - débit volumique maximal = dévisser la vis jusqu'à la butée
- ▶ Montez le capot.

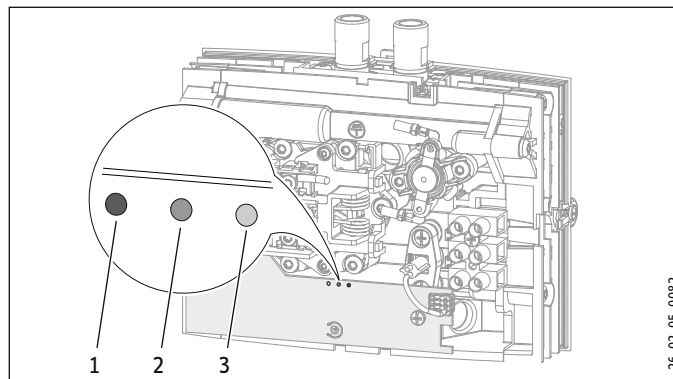
12. Mise hors service

- ▶ Déconnectez l'appareil de la tension secteur au niveau du disjoncteur de l'installation domestique, ou débranchez la fiche du câble de raccordement électrique.
- ▶ Vidangez l'appareil (voir le chapitre « Maintenance »).

13. Aide au dépannage

Problème	Cause	Solution
L'appareil ne démarre pas bien que le robinet d'eau chaude soit entièrement ouvert.	Le régulateur de jet de la robinetterie est entartré ou encrassé.	Procédez au nettoyage et/ou au détartrage du régulateur de jet ou remplacez le régulateur de jet spécial.
	Le réglage du débit est trop faible.	Augmentez le débit volumique.
	Le filtre de la conduite d'eau froide est bouché.	Nettoyez le filtre après avoir coupé la conduite d'arrivée d'eau froide.
	Le système de chauffe est défectueux.	Mesurez la résistance du système de chauffe. Le cas échéant, remplacez l'appareil.
	Le pressostat de sécurité s'est déclenché.	Supprimez l'origine de l'erreur. Mettez l'appareil hors tension, et purgez la conduite d'eau. Activez le pressostat de sécurité.
Impossible d'atteindre la température souhaitée.	L'appareil est à sa limite de puissance.	Réduisez le débit volumique.

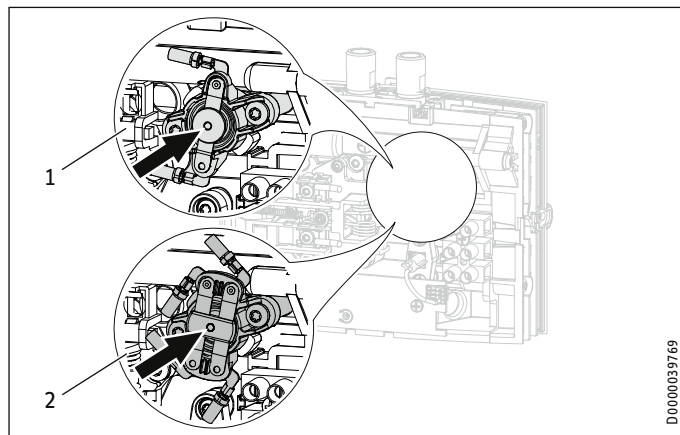
Affichage à LED



26_02_05_0082_

- 1 Affichage rouge en cas de perturbation
- 2 Affichage jaune en mode de chauffage
- 3 Affichage vert clignotant lorsque le système électrique est électriquement alimenté

Activation du pressostat de sécurité



- 1 Pressostat de sécurité à 1 broche DEM 4 / DEM 6
- 2 Pressostat de sécurité à 2 broches DEM 3 / DEM 7

14. Maintenance



DANGER Risque d'électrocution
Déconnectez tous les pôles d'alimentation secteur de l'appareil avant toute intervention.

14.1 Vidange de l'appareil



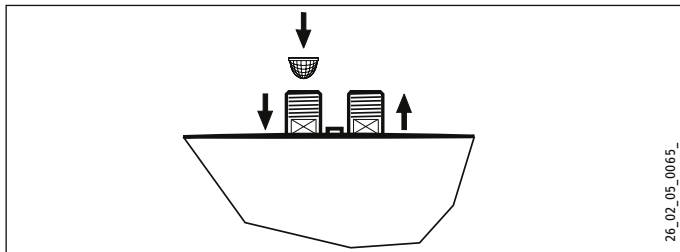
DANGER Brûlure
L'eau sortant lors de la vidange peut être très chaude.

Si vous devez vider l'appareil pour les travaux de maintenance ou en vue de protéger l'ensemble de l'installation en cas de risque de gel, procédez comme suit :

- ▶ Fermez la vanne d'arrêt de la conduite d'amenée d'eau froide.
- ▶ Ouvrez le robinet de soutirage.
- ▶ Déconnectez les raccordements hydrauliques de l'appareil.

14.2 Nettoyage du filtre

Vous pouvez nettoyer le filtre intégré une fois que la conduite de raccordement d'eau froide aura été démontée.



14.3 Contrôles selon VDE 0701/0702

Contrôle de la mise à la terre

- ▶ Contrôlez le conducteur de terre (en Allemagne p. ex. DGVU A3) au contact du conducteur de terre sur la ligne électrique et au manchon de raccordement de l'appareil.

Résistance d'isolement

En raison de la commande électronique de cet appareil, il est impossible d'effectuer une mesure de résistance d'isolement conformément à la norme VDE 0701/0702.

- ▶ Dans le but de vérifier l'efficacité des propriétés d'isolement de cet appareil, nous recommandons d'effectuer une mesure du différentiel courant de terre / courant de fuite selon la norme VDE 0701/0702 (Figure C.3b).

14.4 Stockage de l'appareil

- ▶ Veillez à protéger du gel un appareil démonté, car celui-ci contient encore de l'eau qui pourrait geler et provoquer des dommages.

14.5 Remplacement du câble de raccordement électrique de DEM 6

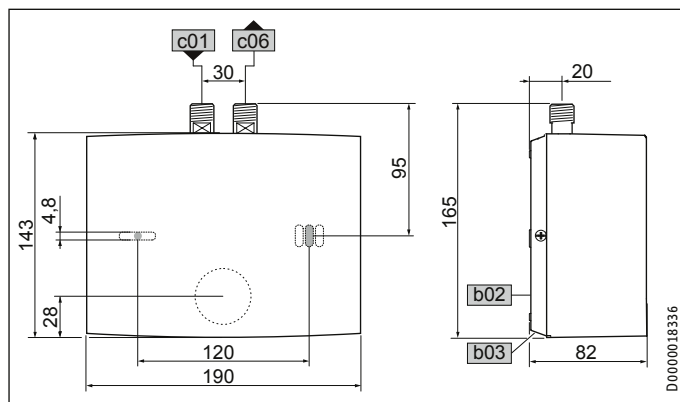
- ▶ Sur le DEM 6, vous devez utiliser un câble de raccordement électrique de 4 mm² pour effectuer un remplacement.

INSTALLATION

Données techniques

15. Données techniques

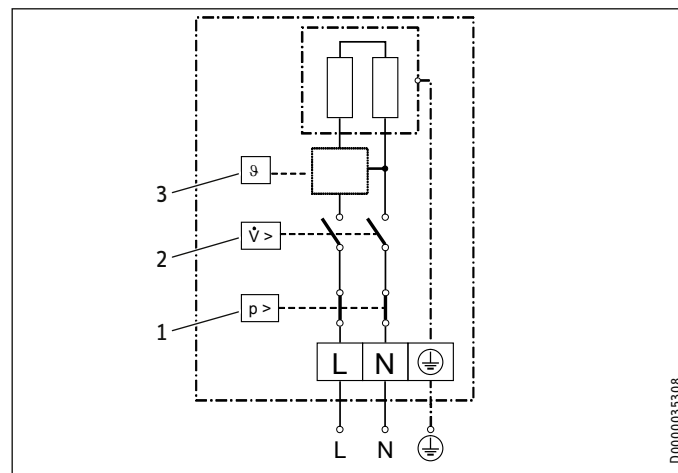
15.1 Cotes et raccords



		DEM
b02	Passage des câbles électriques I	
b03	Passage des câbles électriques II	
c01	Eau froide arrivée	Filetage mâle G 3/8 A
c06	ECS sortie	Filetage mâle G 3/8 A

15.2 Schéma électrique

15.2.1 DEM 3 1/N/PE ~ 200-240 V

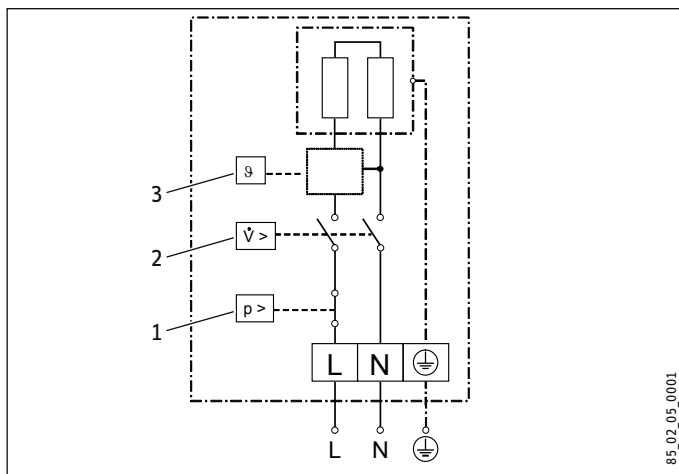


- 1 Pressostat de sécurité
- 2 Pressostat différentiel dégivrage
- 3 Système électronique avec capteur de température de sortie

INSTALLATION

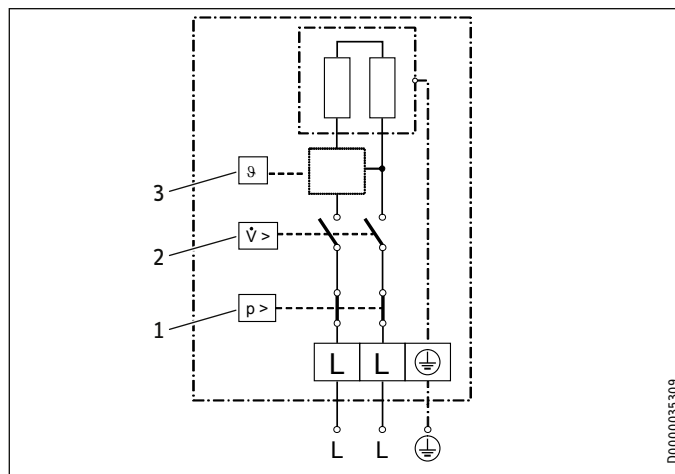
Données techniques

15.2.2 DEM 4 et DEM 6 1/N/PE ~ 200-240 V



- 1 Pressostat de sécurité
- 2 Pressostat différentiel dégivrage
- 3 Système électronique avec capteur de température de sortie

15.2.3 DEM 7 2/PE ~ 380-415 V



- 1 Pressostat de sécurité
- 2 Pressostat différentiel dégivrage
- 3 Système électronique avec capteur de température de sortie

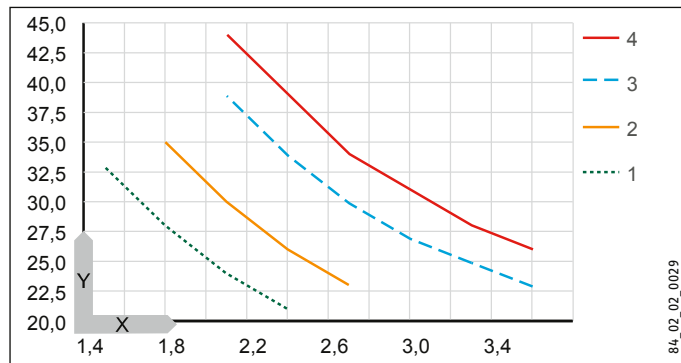


Dommmages matériels

- Pour un raccordement fixe, raccordez le câble de raccordement électrique selon la désignation des bornes.

15.3 Augmentation de la température

Avec une tension de 230 V/400 V, on obtient les augmentations de température suivantes de l'eau :



X Débit volumétrique en l/min

Y Augmentation de temp. en K

1 3,5 kW - 230 V

2 4,4 kW - 230 V

3 5,7 kW - 230 V

4 6,5 kW - 400 V

Exemple DEM 3 avec 3,5 kW

Débit volumique	l/min	2,0
Augmentation de la température	K	25
Température d'amenée d'eau froide	°C	12
Température maximale de sortie	°C	37

15.4 Plages d'utilisation

Pour la résistance électrique spécifique et la conductivité électrique spécifique, voir « Tableau de données ».

Indication normée à 15 °C		20 °C			25 °C		
Résistance spécifique $\rho \geq$	Conductivité spécifique $\sigma \leq$	Résistance spécifique $\rho \geq$	Conductivité spécifique $\sigma \leq$	Résistance spécifique $\rho \geq$	Conductivité spécifique $\sigma \leq$	Résistance spécifique $\rho \geq$	Conductivité spécifique $\sigma \leq$
Ωcm	mS/m $\mu\text{S/cm}$	Ωcm	mS/m $\mu\text{S/cm}$	Ωcm	mS/m $\mu\text{S/cm}$	Ωcm	mS/m $\mu\text{S/cm}$
1000	100	890	112	1124	815	123	1227
1300	77	1175	85	851	1072	93	933

15.5 Indications relatives à la consommation énergétique

Fiche produit : Chauffe-eau conventionnels selon règlement (UE) n° 812/2013 | 814/2013

		DEM 3	DEM 4	DEM 6	DEM 7
		231001	231002	231215	232769
Fabricant		STIEBEL ELTRON	STIEBEL ELTRON	STIEBEL ELTRON	STIEBEL ELTRON
Profil de soutirage		XXS	XXS	XXS	XS
Classe d'efficacité énergétique		A	A	A	A
Efficacité énergétique pour le chauffage de l'eau par conditions climatiques moyennes	%	39	38	38	40
Consommation annuelle d'électricité	kWh	478	478	478	467
Réglage d'usine de la température	°C	38	38	38	38
Niveau de puissance acoustique	dB(A)	15	15	15	15
Indication spécifique pour la mesure de l'efficacité		aucun	aucun	aucun	aucun
Consommation journalière d'électricité	kWh	2,200	2,200	2,200	2,130

15.6 Tableau des données

		DEM 3				DEM 4				DEM 6				DEM 7	
		231001				231002				231215				232769	
Données électriques															
Tension nominale	V	200	220	230	240	200	220	230	240	200	220	230	240	380	400
Puissance nominale	kW	2,7	3,2	3,53	3,8	3,3	4,0	4,4	4,8	4,3	5,2	5,7	6,2	5,9	6,5
Courant nominal	A	13,3	14,5	15,2	15,8	16,7	18,2	19,1	20,0	21,6	23,6	24,7	25,8	15,5	16,3
Protection (électrique)	A	16	16	16	16	20	20	20	20	25	25	25	32	16	20
Fréquence	Hz	50/60	50/60	50/60	50/60	50/60	50/60	50/60	50/60	50/60	50/60	50/60	50/60	50/-	50/-
Phases		1/N/PE				1/N/PE				1/N/PE				2/PE	
Résistance spécifique $\rho_{15} \geq$ (pour $\vartheta_{\text{froid}} \leq 25$ °C)	Ω cm	1000				1000				1000				1000	
Conductivité spécifique $\sigma_{15} \leq$ (pour $\vartheta_{\text{froid}} \leq 25$ °C)	$\mu\text{S/cm}$	1000				1000				1000				1000	

INSTALLATION

Données techniques

		DEM 3				DEM 4				DEM 6				DEM 7
Résistance spécifique $\rho_{15} \geq$ (pour $\vartheta_{\text{froid}} \leq 50$ °C)	Ω cm	1300				1300				1300				1300
Conductivité spécifique $\sigma_{15} \leq$ (pour $\vartheta_{\text{froid}} \leq 50$ °C)	μS/cm	770				770				770				770
Impédance de réseau maximale à 50 Hz	Ω	0,091	0,083	0,079	0,076	0,072	0,065	0,063	0,06	0,056	0,051	0,049	0,047	
Impédance maxi. réseau sous 380 V / 50 Hz	Ω													0,236
Impédance réseau maxi. sous 400 V / 50 Hz	Ω													0,225
Raccordements														
Raccord hydraulique		G 3/8 A				G 3/8 A				G 3/8 A				G 3/8 A
Limites d'utilisation														
Pression maxi. admissible	MPa	1				1				1				1
Température maximale d'entrée d'eau pour réchauffage	°C	50				50				50				50
Valeurs														
Température d'arrivée max. admissible	°C	55				55				55				55
Plage de réglage de température eau chaude	°C	30-50				30-50				30-50				30-50
Marche	l/min	>1,5				>1,8				>2,2				>2,2
Pertes de charge avec débit volumique	MPa	0,05				0,06				0,07				0,07
Débit volumique pour pertes de charge	l/min	1,5				1,8				2,2				2,2
Limitation du débit à	l/min	2,0				2,2				3,2				3,2
Production d'eau chaude	l/min	2,0				2,5				3,2				3,7
$\Delta\vartheta$ pour production d'eau chaude	K	25				25				25				25
Données hydrauliques														
Capacité nominale	l	0,1				0,1				0,1				0,1
Versions														
Montage sur évier		X				X				X				X
Type de montage sous évier		X				X				X				X
Construction à écoulement libre		X				X				X				X
Construction sous pression		X				X				X				X
Classe de protection		1				1				1				1
Bloc isolant		plastique				plastique				plastique				plastique
Générateur de chaleur système de chauffage		fil nu				fil nu				fil nu				fil nu

		DEM 3	DEM 4	DEM 6	DEM 7
Cache et panneau arrière		plastique	plastique	plastique	plastique
Couleur		blanc	blanc	blanc	blanc
Indice de protection (IP)		IP25	IP25	IP25	IP25
Dimensions					
Hauteur	mm	143	143	143	143
Largeur	mm	190	190	190	190
Profondeur	mm	82	82	82	82
Longueur du câble de raccordement	mm	700	700	700	700
Poids					
Poids	kg	1,5	1,5	1,5	1,5



Remarque

L'appareil est conforme à la norme IEC 61000-3-12.

Garantie

Les conditions de garantie de nos sociétés allemandes ne s'appliquent pas aux appareils achetés hors d'Allemagne. Au contraire, c'est la filiale chargée de la distribution de nos produits dans le pays qui est seule habilitée à accorder une garantie. Une telle garantie ne pourra cependant être accordée que si la filiale a publié ses propres conditions de garantie. Il ne sera accordé aucune garantie par ailleurs.

Nous n'accordons aucune garantie pour les appareils achetés dans des pays où aucune filiale de notre société ne distribue nos produits. D'éventuelles garanties accordées par l'importateur restent inchangées.

Environnement et recyclage

Merci de contribuer à la préservation de notre environnement. Après usage, procédez à l'élimination des matériaux conformément à la réglementation nationale.

INHOUD

BIJZONDERE INFO

BEDIENING

1. Algemene aanwijzingen _____ 81
2. Veiligheid _____ 82
3. Toestelbeschrijving _____ 83
4. Instellingen _____ 84
5. Reiniging, verzorging en onderhoud _____ 84
6. Problemen verhelpen _____ 85

INSTALLATIE

7. Veiligheid _____ 85
8. Toestelbeschrijving _____ 86
9. Voorbereidingen _____ 87
10. Montage _____ 87
11. Ingebruikname _____ 91
12. Buitendienststelling _____ 93
13. Storingen verhelpen _____ 94
14. Onderhoud _____ 95
15. Technische gegevens _____ 97

GARANTIE

MILIEU EN RECYCLAGE

BIJZONDERE INFO

- Het toestel kan door kinderen vanaf 3 jaar, alsmede door personen met verminderde fysieke, sensorische of geestelijke vermogens of met een gebrek aan ervaring en kennis gebruikt worden, wanneer er toezicht op hen gehouden wordt, of wanneer ze met betrekking tot het veilige gebruik van het toestel geïnstrueerd zijn en de gevaren die daaruit ontstaan, begrepen hebben. Kinderen mogen niet met het toestel spelen. Kinderen mogen zonder toezicht geen reiniging of gebruikersonderhoud uitvoeren.
- De kraan kan warmer worden dan 55 °C. Bij uitlooptemperaturen van meer dan 43 °C bestaat gevaar voor brandwonden.
- Het toestel moet op alle polen met een afstand van minstens 3 mm van de aansluiting van het net kunnen worden losgekoppeld.
- De aangegeven spanning moet overeenkomen met de netspanning.
- Het toestel moet permanent op een vaste bedrading aangesloten worden, uitzondering DEM 3.
- De elektriciteitskabel mag bij beschadiging of vervanging alleen worden vervangen door het originele onderdeel en door een installateur die daartoe door de fabrikant gemachtigd is.
- Monteer het toestel zoals beschreven in het hoofdstuk «Installatie/montage».
- Neem de maximaal toegelaten druk in acht (zie het hoofdstuk „Technische gegevens/gegevenstabel”).
- De specifieke waterweerstand van het watervoorzieningsnetwerk mag niet overschreden worden (zie hoofdstuk “Installatie/Technische gegevens/Gegevenstabel”).
- Tap het toestel af zoals beschreven in het hoofdstuk «Installatie/onderhoud/het toestel aftappen».

BEDIENING

1. Algemene aanwijzingen

Het hoofdstuk «Bediening» is bedoeld voor de gebruiker van het toestel en voor de installateur.

Het hoofdstuk «Installatie» is bestemd voor de installateur.



Info

Lees deze handleiding voor gebruik zorgvuldig door en bewaar deze op een veilige plaats.

Overhandig de handleiding in voorkomende gevallen aan een volgende gebruiker.

1.1 Veiligheidsaanwijzingen

1.1.1 Structuur veiligheidsaanwijzingen



TREFWOORD Soort gevaar

Hier staan mogelijke gevolgen, wanneer de veiligheidsaanwijzing wordt genegeerd.

► Hier staan maatregelen om het gevaar af te wenden.

1.1.2 Symbolen, soort gevaar

Symbool	Soort gevaar
	Letsel
	Elektrische schok
	Verbranding (Verbranding, verschroeïing)

BEDIENING

Veiligheid

1.1.3 Trefwoorden

TREFWOORD	Betekenis
GEVAAR	Aanwijzingen die leiden tot zwaar letsel of overlijden, wanneer deze niet in acht worden genomen.
WAARSCHUWING	Aanwijzingen die kunnen leiden tot zwaar letsel of overlijden, wanneer deze niet in acht worden genomen.
VOORZICHTIG	Aanwijzingen die kunnen leiden tot middelmatig zwaar of licht letsel, wanneer deze niet in acht worden genomen.

1.2 Andere aandachtspunten in deze documentatie



Info

Aanwijzingen worden door horizontale lijnen boven en onder de tekst begrensd. Algemene aanwijzingen worden aangeduid met het symbool dat hiernaast staat.

► Lees de aanwijzingsteksten grondig door.

Symbool



Materiële schade
(toestel-, gevolg-, milieuschade)



Het toestel afdanken

► Dit symbool geeft aan dat u iets moet doen. De vereiste handelingen worden stapsgewijs beschreven.

1.3 Maateenheden



Info

Tenzij anders wordt vermeld, wordt de maateenheid in millimeter aangegeven.

2. Veiligheid

2.1 Voorgeschreven gebruik

Het toestel is bestemd voor gebruik in een huishoudelijke omgeving. Het kan veilig bediend worden door personen die daarover niet geïnstrueerd zijn. Het toestel kan eveneens buiten een huishouden gebruikt worden, bv. in het kleinbedrijf, voor zover het op dezelfde wijze gebruikt wordt.

Het toestel is bestemd voor het opwarmen van drinkwater. Het toestel is bedoeld voor een handwastafel.

Elk ander gebruik geldt niet als gebruik conform de voorschriften. Tot gebruik conform de voorschriften behoort ook het in acht nemen van deze handleiding evenals de handleidingen voor de gebruikte accessoires.

2.2 Algemene veiligheidsaanwijzingen



GEVAAR voor verschroeïing

De kraan kan warmer worden dan 55 °C. Bij uitlooptemperaturen van meer dan 43 °C bestaat gevaar voor brandwonden.



WAARSCHUWING letsel

Het toestel kan door kinderen vanaf 3 jaar, alsmede door personen met verminderde fysieke, sensorische of geestelijke vermogens of met een gebrek aan ervaring en kennis gebruikt worden, wanneer er toezicht op hen gehouden wordt, of wanneer ze met betrekking tot het veilige gebruik van het toestel geïnstrueerd zijn en de gevaren die daaruit ontstaan, begrepen hebben. Kinderen mogen niet met het toestel spelen. Kinderen mogen zonder toezicht geen reiniging of gebruikersonderhoud uitvoeren.



GEVAAR Elektrische schok

Een beschadigde elektrische aansluitkabel moet door een vakman worden vervangen. Daardoor worden mogelijke risico's uitgesloten.



Materiële schade

Bescherm het toestel en de kraan tegen vorst.



Materiële schade

Gebruik alleen de meegeleverde speciale straalregelaar. Voorkom kalkaanslag aan de kraanuitlopen (zie het hoofdstuk "Reiniging, verzorging en onderhoud").

2.3 Keurmerk

Zie het typeplaatje op het toestel.

3. Toestelbeschrijving

De elektronisch geregelde mini-doorstomer houdt de uitlooptemperatuur tot aan de vermogensgrens constant, onafhankelijk van de aanvoertemperatuur.

Het toestel is in de fabriek ingesteld op de voor het wassen van de handen geschikte temperatuur. Als die temperatuur eenmaal is bereikt, reduceert de elektronica automatisch het vermogen. Het vermogen wordt aangepast aan de gewenste temperatuur, dus wordt de temperatuur niet overschreden.

Het toestel verwarmt het water direct bij het tappunt zodra de kraan opengedraaid wordt. Door het korte leidingtraject ontstaan slechts geringe energie- en waterverliezen.

Het warmwatervermogen is afhankelijk van de koudwaterinlooptemperatuur, het verwarmingsvermogen en het doorstroomvolume.

BEDIENING

Instellingen

Het blankdraadelement is geschikt voor kalkarm en kalkhoudend water. Het verwarmingssysteem is in grote mate ongevoelig voor verkalking. Het verwarmingssysteem zorgt voor een snelle en efficiënte warmwateraanbieding aan de handwastafel.

De vakman kan de maximale waarden voor temperatuur en debiet instellen (zie het hoofdstuk «Ingebruikname/instellingen»).

De inbouw van de meegeleverde speciale straalregelaar resulteert in een optimale waterstraal.

4. Instellingen

Zodra u de warmwaterkraan opendraait of de sensor van een sensorkraan activeert, wordt automatisch het verwarmingssysteem van het toestel ingeschakeld. Het water wordt verwarmd. U kunt de temperatuur van het water met de kraan instellen:

Zie het hoofdstuk «Technische gegevens» voor meer informatie over de tapdrempel en debietbegrenzing.

Temperatuur verhogen

- ▶ Smoor het doorstroomvolume bij de kraan.

Temperatuur verlagen

- ▶ Draai de kraan verder open of meng meer koud water bij.

Na onderbreking van de watertoevoer

Zie het hoofdstuk «Ingebruikname/opnieuw in gebruik nemen».

5. Reiniging, verzorging en onderhoud

- ▶ Gebruik geen schurende reinigingsmiddelen of reinigingsmiddelen met oplosmiddelen. Een vochtige doek volstaat om het toestel te onderhouden en te reinigen.
- ▶ Controleer periodiek de kranen. Verwijder kalk op de kraan-uitlopen met in de handel verkrijgbare ontkalkingsmiddelen.
- ▶ Laat de elektrische veiligheid van het toestel periodiek controleren door een installateur.
- ▶ Ontkalk of vervang de speciale straalregelaar van de kraan regelmatig (zie het hoofdstuk «Toestelbeschrijving/accessoires»).

6. Problemen verhelpen

Probleem	Oorzaak	Oplossing
Het toestel schakelt niet in hoewel de warmwaterkraan volledig open staat.	Het toestel heeft geen spanning.	Controleer de zekering van de huisinstallatie.
	De straalregelaar in de kraan is vuil of verkalkt.	Reinig en/of ontkalk de straalregelaar of vervang de speciale straalregelaar.
De gewenste temperatuur wordt niet bereikt.	De watervoorziening is onderbroken.	Ontlucht het toestel en de koudwatertoevoerleiding (zie het hoofdstuk "Instellingen").
	De maximumtemperatuur is in het toestel te laag ingesteld. Het toestel heeft de grens van zijn vermogen bereikt.	Laat de maximumtemperatuur opnieuw instellen door de vakman. Reduceer het debiet.

Waarschuw de installateur als u de oorzaak zelf niet kunt verhelpen. Hij kan u sneller en beter helpen als u hem het nummer op het typeplaatje doorgeeft (000000-0000-000000).

DEM . . Nr.: 000000-0000-000000

INSTALLATIE

7. Veiligheid

Installatie, ingebruikname, evenals onderhoud en reparatie van het toestel mogen alleen door een gekwalificeerde installateur uitgevoerd worden.

7.1 Algemene veiligheidsaanwijzingen

Wij waarborgen de goede werking en de bedrijfszekerheid uitsluitend bij gebruik van originele onderdelen en vervangingsonderdelen voor het toestel.



Materiële schade

Houd rekening met de max. toegelaten aanvoertemperatuur. Bij hogere temperaturen kan het toestel beschadigd raken. Met een centrale thermostaatkraan (zie het hoofdstuk "Toestelbeschrijving/accessoires") kunt u de aanvoertemperatuur begrenzen.



WAARSCHUWING elektrische schok

Dit toestel bevat condensatoren die na ont koppeling van het stroomnet ontladen. De ontladspanning van de condensatoren kan in voorkomende gevallen kortstondig > 34 V DC zijn.

7.2 Voorschriften, normen en bepalingen



Info

Neem alle nationale en regionale voorschriften en bepalingen in acht.

De specifieke elektrische weerstand van het water mag niet lager zijn dan de waarde die aangegeven is op het typeplaatje. Bij een water-koppelnets moet rekening worden gehouden met de laagste elektrische weerstand van het water (zie het hoofdstuk «Technische gegevens/gegevenstabel»). De specifieke elektrische weerstand of het elektrisch geleidend vermogen van het water kunt u opvragen bij uw watermaatschappij.

8. Toestelbeschrijving

8.1 Leveringsomvang

Bij het toestel wordt het volgende geleverd:

- Zeef in de koudwatertoevoer
- Speciale straalregelaar
- Aansluitslang 3/8, 500 mm lang, met dichtingen*
- T-stuk 3/8*
- Bedrijfslogo voor bovenbouwmontage

* voor de aansluiting als drukvast toestel

8.2 Toebehoren

Speciale straalregelaar



Info

De inbouw van de meegeleverde speciale straalregelaar in de kraan resulteert in een optimale waterstraal.

Drukloze kranen

- WSN 10 / WSN 20 - Sensorarmatuur voor de wastafel
- MAW Wandkraan voor bovenbouw
- MAZ Tweegreeps wastafelkraan
- MAE Eengreeps wastafelkraan

Drukvast kraan

- WSH 10 / WSH 20 - Sensorarmatuur voor de wastafel

ZTA 3/4 - centrale thermostaatkraan

Thermostaatkraan voor centrale voormenging, bijvoorbeeld bij toepassing van een doorstromer met een zonne-installatie.

INSTALLATIE

Vorbereidingen

9. Vorbereidingen

- Spoel de waterleiding grondig door.

Waterinstallatie

Een veiligheidsventiel is niet noodzakelijk.

Kranen

- Gebruik geschikte kranen (zie hoofdstuk «Toestelbeschrijving/toebehoren»).

10. Montage

10.1 Montageplaats

Monteer het toestel in een vorstvrije ruimte in de nabijheid van het aftappunt.

Zorg ervoor dat de bevestigingsschroeven aan de zijkant van de kappen bereikbaar blijven.

Het toestel is geschikt voor onderbouw (wateraansluitingen aan de bovenkant) en bovenbouw (wateraansluitingen aan de onderkant).



GEVAAR Elektrische schok

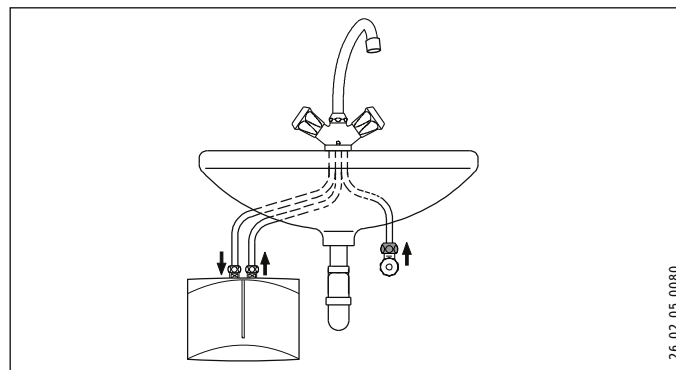
De stelschroef voor het debiet is spanninggeleidend en de beschermingsgraad IP 25 is enkel gewaarborgd als de achterwand van het toestel is gemonteerd.

- Monteer altijd de achterwand van het toestel.

10.2 Montagealternatieven

10.2.1 Montage onder de handwastafel

Drukloos, met drukloze kraan

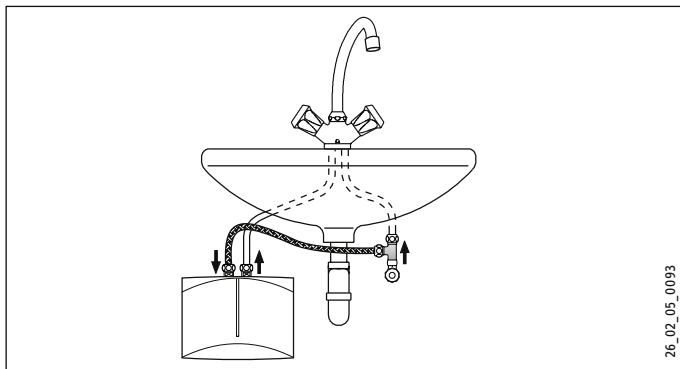


26_02_05_0080

INSTALLATIE

Montage

Drukvast, met drukvaste kraan

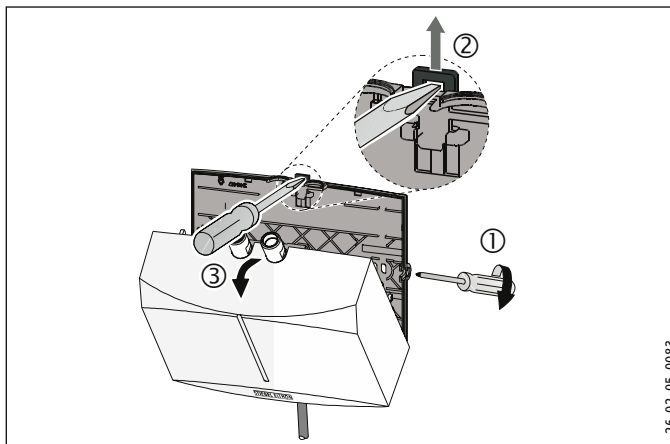


Montage van het toestel



Info

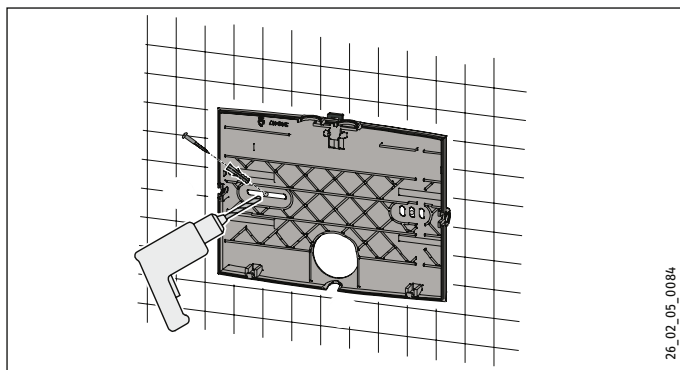
- ▶ Monteer het toestel aan de muur.
De muur moet voldoende draagvermogen hebben.



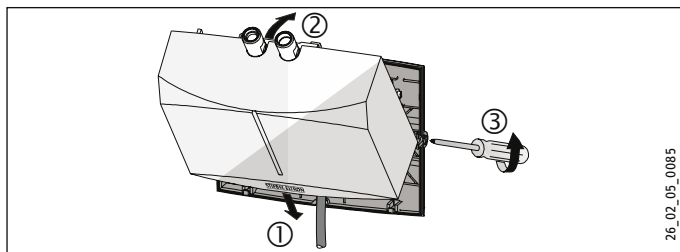
- ▶ Draai de bevestigingsschroeven van de kappen twee slagen los.
- ▶ Ontgrendel de knipsluiting met een schroevendraaier.
- ▶ Verwijder de toestelkap met het verwarmingssysteem naar voren.
- ▶ Breek de doorvoeropening in de toestelkap voor de elektrische aansluitkabel uit met een tang. Werk de rand zo nodig bij met een vijl.

INSTALLATIE

Montage



- ▶ Gebruik de achterwand van het toestel als boorsjabloon.
- ▶ Monteer de achterwand met geschikte pluggen en schroeven op de muur.



- ▶ Leid de elektrische aansluitkabel door de doorvoeropening in de achterwand.
- ▶ Haak de toestelkap met het verwarmingssysteem onder in.
- ▶ Klik het verwarmingssysteem in de knipsluiting.
- ▶ Zet de toestelkap vast met de bevestigingsschroeven.

Montage van de kraan

- ▶ Monteer de kraan. Neem de instructies in de Bedienings- en installatiehandleiding van de kraan in acht.



Materiële schade

- ▶ Bij het vastzetten van de aansluitingen dient u deze bij het toestel tegen te houden met een sleutel SW 14.

Drukvlaste kraan



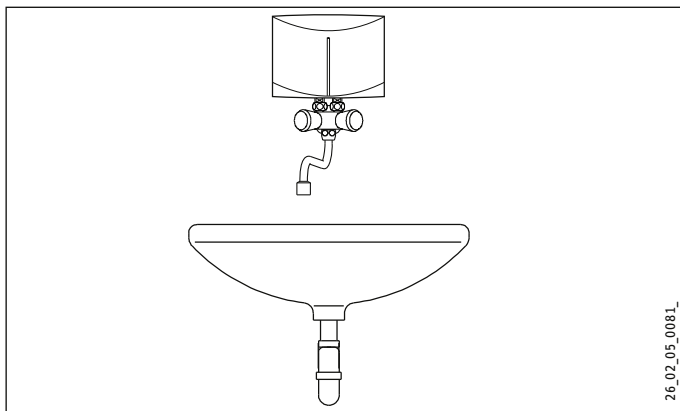
Info

- ▶ Monteer de meegeleverde aansluitslang 3/8 en het T-stuk 3/8.

INSTALLATIE

Montage

10.2.2 Bovenmontage, drukloos, met drukloze kraan



Montage van de kraan

- ▶ Monteer de kraan. Neem de instructies in de Bedienings- en installatiehandleiding van de kraan in acht.



Materiële schade

- ▶ Bij het vastzetten van de aansluitingen dient u deze bij het toestel tegen te houden met een sleutel SW 14, zie het hoofdstuk "Montagealternatieven/onderbouwmontage".

Montage van het toestel

- ▶ Monteer het toestel met de wateraansluitingen op de kraan.

10.3 Elektriciteit aansluiten



GEVAAR Elektrische schok

Voer alle werkzaamheden voor elektriciteitsaansluitingen en installatie uit conform de voorschriften.



GEVAAR Elektrische schok

Zorg ervoor dat het toestel is aangesloten op de aardleiding.

Het toestel moet op alle polen met een afstand van minstens 3 mm van de aansluiting van het net kunnen worden losgekoppeld.



GEVAAR Elektrische schok

De toestellen zijn bij levering uitgerust met een elektrische aansluitkabel (DEM 3 met stekker).

Een aansluiting op een vaste elektrische leiding is mogelijk, als die minstens dezelfde diameter heeft als de standaardaansluitkabel. De maximale kabeldoorsnede bedraagt 3 x 6 mm².

- ▶ Bij een bovenbouwmontage van het toestel moet de elektrische aansluitkabel achter het toestel geleid worden.

INSTALLATIE

Ingebruikname



Materiële schade

Zorg er bij aansluiting op een geaard stopcontact (bij toepassing van een elektrische aansluitkabel met stekker) voor dat het geaarde stopcontact na installatie van het toestel vrij toegankelijk is.



Materiële schade

Neem de gegevens op het typeplaatje in acht. De aangegeven spanning moet overeenkomen met de netspanning.

- ▶ Sluit de elektrische aansluitkabel conform het elektriciteits-schakelschema aan (zie het hoofdstuk «Technische gegevens / elektriciteits-schakelschema»).

11. Ingebruikname

11.1 Eerste ingebruikname



- ▶ Vul het toestel en tap meerdere keren water af via de kraan tot het leidingnet en het toestel luchtvrij zijn.
- ▶ Voer een dichtheidscontrole uit.

- ▶ Steek de stekker van de elektrische aansluitkabel, als die is toegepast, in het geaarde stopcontact of schakel de zekering in.
- ▶ Controleer de werkmodus van het toestel.
- ▶ Bij een bovenbouwmontage moet u het meegeleverde bedrijfslogo over het bedrijfslogo plakken.

11.2 Overdracht van het toestel

- ▶ Leg aan de gebruiker de werking van het toestel uit en maak hem vertrouwd met het gebruik ervan.
- ▶ Wijs de gebruiker op mogelijk gevaar, met name het gevaar van brandwonden.
- ▶ Overhandig deze handleiding.

11.3 Opnieuw in gebruik nemen



Materiële schade

Neem het toestel met de volgende stappen weer in gebruik als de watervoorziening onderbroken is geweest, zodat het blankdraadelement niet kapot gaat.

- ▶ Schakel het toestel spanningsvrij. Trek de stekker van de elektrische aansluitkabel, als die is toegepast, uit het geaarde stopcontact of schakel de zekering uit.
- ▶ Zie hoofdstuk «Eerste ingebruikname».

11.4 Instellingen

U kunt de maximale waarden voor temperatuur en debiet wijzigen.

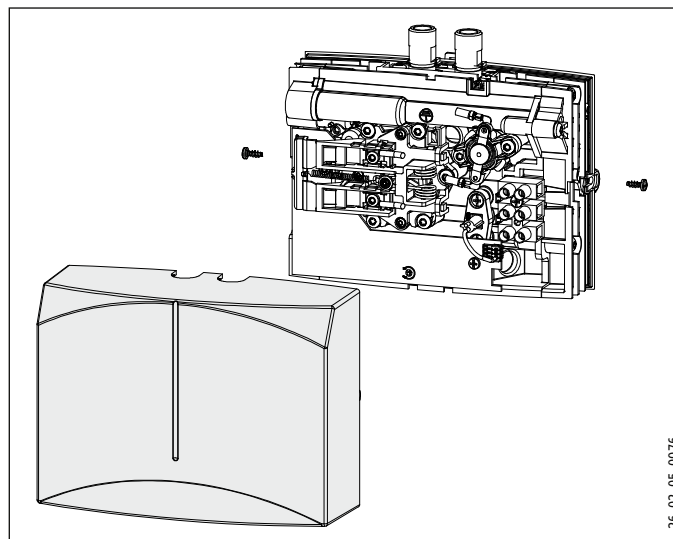


GEVAAR Elektrische schok
Instellen van andere waarden voor debiet en temperatuur is alleen toegestaan als het toestel is losgekoppeld van het lichtnet.

- Koppel het toestel op alle polen los van het elektriciteitsnet.



GEVAAR Elektrische schok
De stelschroef voor het debiet en de potentiometer voor temperatuurinstelling zijn spanninggeleidend als het toestel niet is losgekoppeld van het lichtnet.



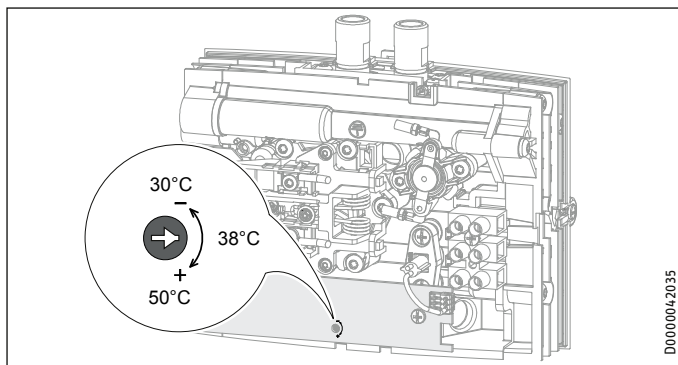
- Neem de bovenkap af.

INSTALLATIE

Buitendienststelling

Maximale temperatuur instellen

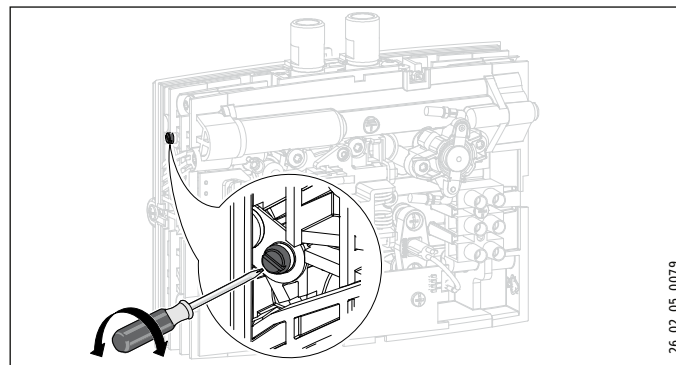
Fabrieksinstelling: 38 °C



- ▶ Zet de potentiometer met behulp van een schroevendraaier op de gewenste maximumtemperatuur.
- ▶ Monteer de toestelkap.

Debiet begrenzen

Fabrieksinstelling: Maximaal debiet



- ▶ Stel met behulp van de stelschroef het gewenste debiet in:
 - Kleinste debiet = draai de schroef aan tot aan de aanslag.
 - Grootste debiet = draai de schroef uit tot aan de aanslag.
- ▶ Monteer de toestelkap.

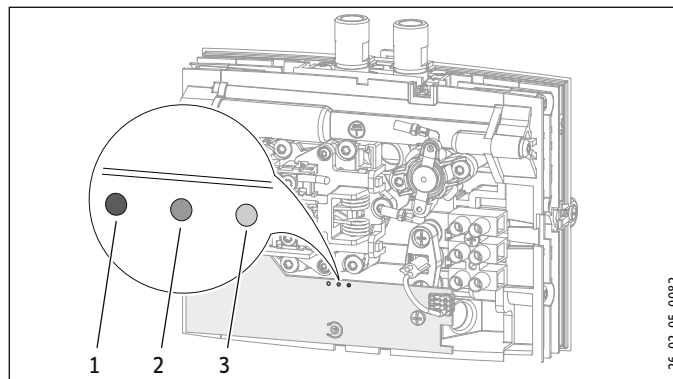
12. Buitendienststelling

- ▶ Koppel het toestel met de zekering los van de huisinstallatie of trek de stekker van de elektrische aansluitkabel uit het stopcontact.
- ▶ Tap het toestel af (zie het hoofdstuk «Onderhoud»).

13. Storingen verhelpen

Probleem	Oorzaak	Oplossing
Het toestel schakelt niet in hoewel de warmwaterkraan volledig open staat.	De straalregelaar in de kraan is vuil of verkalkt.	Reinig en/of ontkalk de straalregelaar of vervang de speciale straalregelaar.
	Het debiet is te laag ingesteld.	Vergroot het debiet.
	De zeef in de koudwaterleiding is verstopt.	Reinig de zeef nadat u de koudwateraanvoerleiding hebt afgesloten.
	Het verwarmingssysteem is defect.	Meet de weerstand van het verwarmingssysteem en vervang zo nodig het toestel.
	De veiligheidstemperatuurbegrenzer is geactiveerd.	Los de oorzaak van de storing op. Maak het toestel spanningsvrij en ontlast de waterleiding. Activeer de veiligheidsdrukbegrenzer.
De gewenste temperatuur wordt niet bereikt.	Het toestel heeft de grens van zijn vermogen bereikt.	Reduceer het debiet.

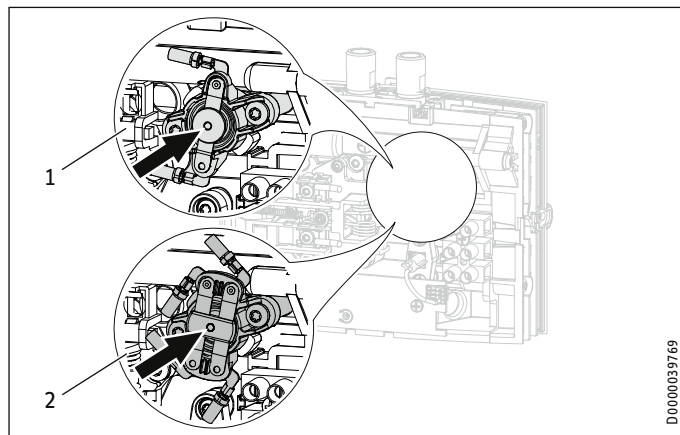
Weergave lichtdiode



- 1 Rood bij storing
- 2 Geel bij verwarmingsfunctie
- 3 Groen knipperend bij voeding van de elektronica

26_02_05_0082_

De veiligheidsdrukbegrenzer activeren



- 1 1-polige veiligheidsdrukbegrenzer DEM 4 / DEM 6
- 2 2-polige veiligheidsdrukbegrenzer DEM 3 / DEM 7

14. Onderhoud



GEVAAR Elektrische schok
Scheid alle polen van het toestel van het elektriciteitsnet voor aanvang van alle werkzaamheden.

Het toestel aftappen



GEVAAR voor verschroeïing
Tijdens het aftappen kan er heet water uit het toestel lopen.

Ga als volgt te werk als het toestel voor onderhoudswerkzaamheden of als bescherming tegen vorst van de volledige installatie afgetapt moet worden:

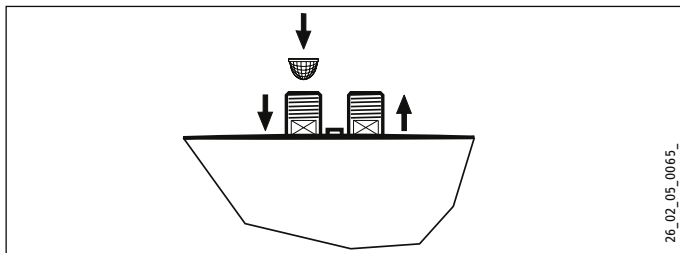
- ▶ Sluit de afsluitklep in de koudwateraanvoerleiding.
- ▶ Open het aftapventiel.
- ▶ Maak de wateraansluitingen van het toestel los.

INSTALLATIE

Onderhoud

14.1 Zeef reinigen

U kunt de ingebouwde zeef reinigen nadat de koudwateraansluiting is losgekoppeld.



14.2 Controles volgens VDE 0701/0702

Controle van de aardleiding

- ▶ Controleer de aardleiding (in Duitsland bijv. DGUV A3) op het aardleidingscontact van de elektrische aansluitkabel en bij de aansluitstomp van het toestel.

Isolatieweerstand

Vanwege de elektronische aansturing van dit toestel kan een meting van de isolatieweerstand volgens VDE 0701/0702 niet worden uitgevoerd.

- ▶ Om de doeltreffendheid van de isolatie-eigenschappen van dit toestel te controleren, adviseren we een verschilstroommeting van de aardleidingstroom / lekstroom volgens VDE 0701/0702 (afbeelding C.3b) uit te voeren.

14.3 Opslag van het toestel

- ▶ Een gedemonteerd toestel moet vorstvrij bewaard worden, want er kan restwater in het toestel zitten dat bevroren kan en daardoor schade veroorzaken kan.

14.4 De elektrische aansluitkabel bij de DEM 6 vervangen

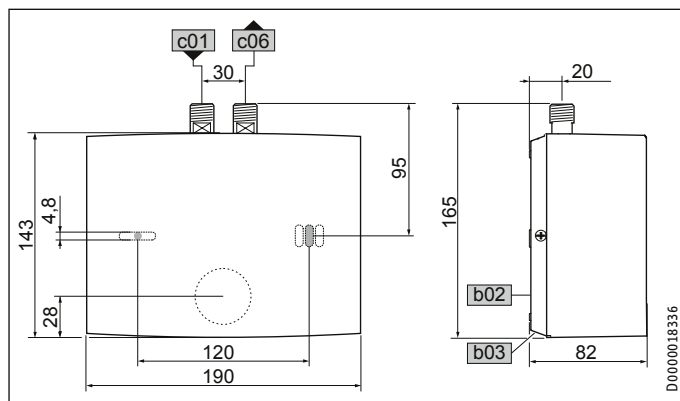
- ▶ Bij de DEM 6 moet bij vervanging een elektrische aansluitkabel met een diameter van 4 mm² worden gebruikt.

INSTALLATIE

Technische gegevens

15. Technische gegevens

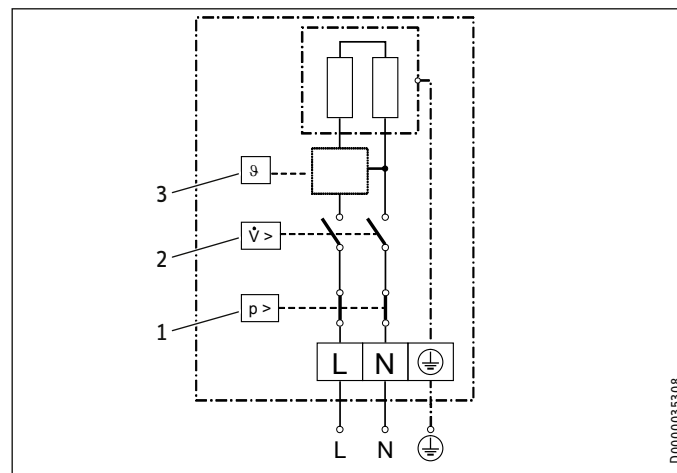
15.1 Afmetingen en aansluitingen



		DEM
b02	Doorvoer elektr.kabels I	
b03	Doorvoer elektr.kabels II	
c01	Koudwatertoevoer	Buitendraad G 3/8 A
c06	Warmwateruitloop	Buitendraad G 3/8 A

15.2 Elektriciteitsschema

15.2.1 DEM 3 1/N/PE ~ 200-240 V

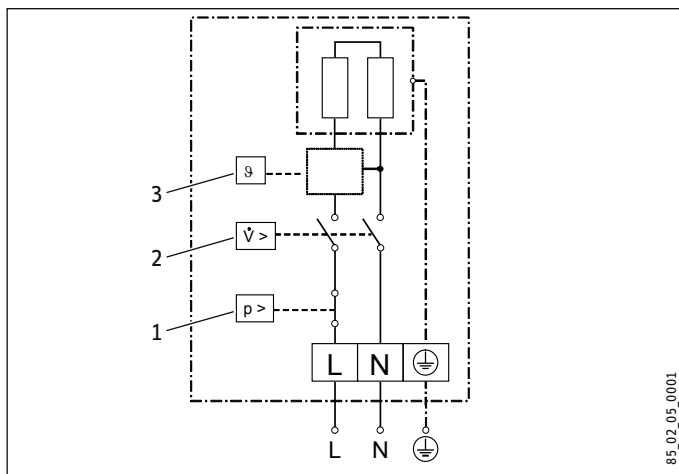


- 1 Veiligheidsdrukbegrenzer
- 2 Drukschakelaar
- 3 Elektronica met uitlooptempatuursensor

INSTALLATIE

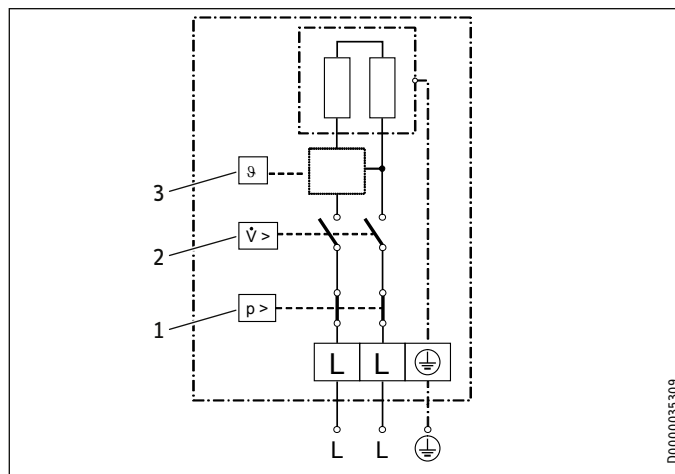
Technische gegevens

15.2.2 DEM 4 en DEM 6 1/N/PE ~ 200-240 V



- 1 Veiligheidsdrukbegrenzer
- 2 Drukschakelaar
- 3 Elektronica met uitlooptemperatuursensor

15.2.3 DEM 7 2/PE ~ 380-415 V



- 1 Veiligheidsdrukbegrenzer
- 2 Drukschakelaar
- 3 Elektronica met uitlooptemperatuursensor



Materiële schade

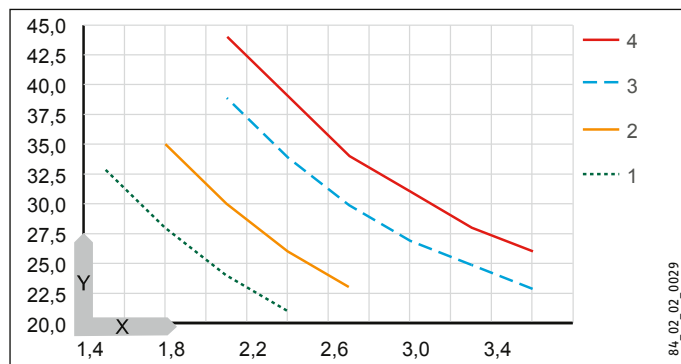
- Bij een vaste aansluiting sluit u de elektrische aansluitkabel aan conform de beschrijving bij de klemmen.

INSTALLATIE

Technische gegevens

15.3 Temperatuurverhoging

De volgende temperatuurverhogingen zijn beschikbaar bij een spanning van 230 V / 400 V:



X Debiet in l/min

Y Temperatuurverhoging in K

- 1 3,5 kW - 230 V
- 2 4,4 kW - 230 V
- 3 5,7 kW - 230 V
- 4 6,5 kW - 400 V

Voorbeeld DEM 3 met 3,5 kW

Debiet	l/min	2,0
Temperatuurverhoging	K	25
Koudwater-toevoertemperatuur	°C	12
Maximaal mogelijke uitlooptemperatuur	°C	37

15.4 Toepassingsmogelijkheden

Zie de «Gegevenstabel» voor de specifieke elektrische weerstand en specifieke elektrische geleidbaarheid.

Genormeerde waarde bij 15 °C			20 °C			25 °C		
Spec. weerstand $\rho \geq$	Spec. geleidbaarheid $\sigma \leq$		Spec. weerstand $\rho \geq$	Spec. geleidbaarheid $\sigma \leq$		Spec. weerstand $\rho \geq$	Spec. geleidbaarheid $\sigma \leq$	
Ωcm	mS/m	$\mu\text{S/cm}$	Ωcm	mS/m	$\mu\text{S/cm}$	Ωcm	mS/m	$\mu\text{S/cm}$
1000	100	1000	890	112	1124	815	123	1227
1300	77	769	1175	85	851	1072	93	933

15.5 Gegevens over het energieverbruik

Productgegevensblad: Conventionele warmwaterbereider volgens verordening (EU) nr. 812/2013 | 814/2013

		DEM 3	DEM 4	DEM 6	DEM 7
		231001	231002	231215	232769
Fabrikant		STIEBEL ELTRON	STIEBEL ELTRON	STIEBEL ELTRON	STIEBEL ELTRON
Taprofiel		XXS	XXS	XXS	XS
Energieklasse		A	A	A	A
Energetisch rendement	%	39	38	38	40
Jaarlijks stroomverbruik	kWh	478	478	478	467
Temperatuurinstelling af fabriek	°C	38	38	38	38
Geluidsniveau	dB(A)	15	15	15	15
Bijzondere aanwijzingen voor efficiëntiemeting		Geen	Geen	Geen	Geen
Dagelijks stroomverbruik	kWh	2,200	2,200	2,200	2,130

INSTALLATIE

Technische gegevens

15.6 Gegevenstabel

		DEM 3				DEM 4				DEM 6				DEM 7	
		231001				231002				231215				232769	
Elektrische gegevens															
Nominale spanning	V	200	220	230	240	200	220	230	240	200	220	230	240	380	400
Nominaal vermogen	kW	2,7	3,2	3,53	3,8	3,3	4,0	4,4	4,8	4,3	5,2	5,7	6,2	5,9	6,5
Nominale stroom	A	13,3	14,5	15,2	15,8	16,7	18,2	19,1	20,0	21,6	23,6	24,7	25,8	15,5	16,3
Zekering	A	16	16	16	16	20	20	20	20	25	25	25	32	16	20
Frequentie	Hz	50/60	50/60	50/60	50/60	50/60	50/60	50/60	50/60	50/60	50/60	50/60	50/60	50/-	50/-
Fasen		1/N/PE				1/N/PE				1/N/PE				2/PE	
Specifieke weerstand $\rho_{15} \geq$ (bij $\vartheta_{koud} \leq 25$ °C)	Ω cm	1000				1000				1000				1000	
Specifieke geleiding $\sigma_{15} \leq$ (bij $\vartheta_{koud} \leq 25$ °C)	$\mu S/cm$	1000				1000				1000				1000	
Specifieke weerstand $\rho_{15} \geq$ (bij $\vartheta_{koud} \leq 50$ °C)	Ω cm	1300				1300				1300				1300	
Specifieke geleiding $\sigma_{15} \leq$ (bij $\vartheta_{koud} \leq 50$ °C)	$\mu S/cm$	770				770				770				770	
Max. netimpedantie bij 50Hz	Ω	0,091	0,083	0,079	0,076	0,072	0,065	0,063	0,06	0,056	0,051	0,049	0,047		
Max. netimpedantie bij 380 V/50 Hz	Ω													0,236	
Max. netimpedantie bij 400 V/50Hz	Ω													0,225	
Aansluitingen															
Wateraansluiting		G 3/8 A				G 3/8 A				G 3/8 A				G 3/8 A	
Werkingsgebied															
Max. toegelaten druk	MPa	1				1				1				1	
Max. aanvoertemperatuur voor bijverwarming	°C	50				50				50				50	
Waarden															
Max. toegelaten toevoertemperatuur	°C	55				55				55				55	
Instelbereik warmwatertemperatuur	°C	30-50				30-50				30-50				30-50	
Aan	l/min	>1,5				>1,8				>2,2				>2,2	
Drukverlies bij volumestroom	MPa	0,05				0,06				0,07				0,07	
Debiet voor drukverlies	l/min	1,5				1,8				2,2				2,2	
Debietbegrenzing bij	l/min	2,0				2,2				3,2				3,2	

INSTALLATIE

Technische gegevens

		DEM 3	DEM 4	DEM 6	DEM 7
Warmwateraanbieding	l/min	2,0	2,5	3,2	3,7
$\Delta\theta$ bij aanbieding	K	25	25	25	25
Hydraulische gegevens					
Nominale inhoud	l	0,1	0,1	0,1	0,1
Uitvoeringen					
Type montage boven het aftappunt		X	X	X	X
Type montage onder het aftappunt		X	X	X	X
Uitvoering open		X	X	X	X
Uitvoering gesloten		X	X	X	X
Beschermingsklasse		1	1	1	1
Isolatieblok		Kunststof	Kunststof	Kunststof	Kunststof
Verwarmingssysteem warmtegenerator		Blanke draad	Blanke draad	Blanke draad	Blanke draad
Kap en achterwand		Kunststof	Kunststof	Kunststof	Kunststof
Kleur		wit	wit	wit	wit
Beschermingsgraad (IP)		IP25	IP25	IP25	IP25
Afmetingen					
Hoogte	mm	143	143	143	143
Breedte	mm	190	190	190	190
Diepte	mm	82	82	82	82
Lengte aansluitkabel	mm	700	700	700	700
Gewichten					
Gewicht	kg	1,5	1,5	1,5	1,5



Info

Het toestel voldoet aan IEC 61000-3-12.

Garantie

Voor toestellen die buiten Duitsland zijn gekocht, gelden de garantievoorwaarden van onze Duitse ondernemingen niet. Bovendien kan in landen waar één van onze dochtermaatschappijen verantwoordelijk is voor de verkoop van onze producten, alleen garantie worden verleend door deze dochtermaatschappij. Een dergelijk garantie wordt alleen verstrekt, wanneer de dochtermaatschappij eigen garantievoorwaarden heeft gepubliceerd. In andere situaties wordt er geen garantie verleend.

Voor toestellen die in landen worden gekocht waar wij geen dochtermaatschappijen hebben die onze producten verkopen, verlenen wij geen garantie. Een eventueel door de importeur verzekerde garantie blijft onverminderd van kracht.

Milieu en recycling

Wij verzoeken u ons te helpen ons milieu te beschermen. Doe de materialen na het gebruik weg overeenkomstig de nationale voorschriften.

Deutschland

STIEBEL ELTRON GmbH & Co. KG
Dr.-Stiebel-Straße 33 | 37603 Holzminden
Tel. 05531 702-0 | Fax 05531 702-480
info@stiebel-eltron.de
www.stiebel-eltron.de

Verkauf Kundendienst Ersatzteilverkauf

Tel. 05531 702-110 | Fax 05531 702-95108 | info-center@stiebel-eltron.de
Tel. 05531 702-111 | Fax 05531 702-95890 | kundendienst@stiebel-eltron.de
Tel. 05531 702-120 | Fax 05531 702-95335 | ersatzteile@stiebel-eltron.de

Australia

STIEBEL ELTRON Australia Pty. Ltd.
6 Prohasky Street | Port Melbourne
VIC 3207
Tel. 03 9645-1833 | Fax 03 9645-4366
info@stiebel.com.au
www.stiebel.com.au

Austria

STIEBEL ELTRON Ges.m.b.H.
Gewerbegebiet Neubau-Nord
Margaritenstraße 4 A | 4063 Hörsching
Tel. 07221 74600-0 | Fax 07221 74600-42
info@stiebel-eltron.at
www.stiebel-eltron.at

Belgium

STIEBEL ELTRON bvba/sprl
't Hofveld 6 - D1 | 1702 Groot-Bijgaarden
Tel. 02 42322-22 | Fax 02 42322-12
info@stiebel-eltron.be
www.stiebel-eltron.be

China

STIEBEL ELTRON (Tianjin) Electric
Appliance Co., Ltd.
Plant C3, XEDA International Industry City
Xiqing Economic Development Area
300085 Tianjin
Tel. 022 8396 2077 | Fax 022 8396 2075
info@stiebeleltron.cn
www.stiebeleltron.cn

Czech Republic

STIEBEL ELTRON spol. s r.o.
K Hájům 946 | 155 00 Praha 5 - Stodůlky
Tel. 251116-1111 | Fax 235512-122
info@stiebel-eltron.cz
www.stiebel-eltron.cz

Finland

STIEBEL ELTRON OY
Kapinakuja 1 | 04600 Mäntsälä
Tel. 020 720-9988
info@stiebel-eltron.fi
www.stiebel-eltron.fi

France

STIEBEL ELTRON SAS
7-9, rue des Selliers
B.P 85107 | 57073 Metz-Cédex 3
Tel. 0387 7438-88 | Fax 0387 7468-26
info@stiebel-eltron.fr
www.stiebel-eltron.fr

Hungary

STIEBEL ELTRON Kft.
Gyár u. 2 | 2040 Budaörs
Tel. 01 250-6055 | Fax 01 368-8097
info@stiebel-eltron.hu
www.stiebel-eltron.hu

Japan

NIHON STIEBEL Co. Ltd.
Kowa Kawasaki Nishiguchi Building 8F
66-2 Horikawa-Cho
Saiwai-Ku | 212-0013 Kawasaki
Tel. 044 540-3200 | Fax 044 540-3210
info@nihonstiebel.co.jp
www.nihonstiebel.co.jp

Netherlands

STIEBEL ELTRON Nederland B.V.
Daviottenweg 36 |
5222 BH 's-Hertogenbosch
Tel. 073 623-0000 | Fax 073 623-1141
info@stiebel-eltron.nl
www.stiebel-eltron.nl

Poland

STIEBEL ELTRON Polska Sp. z o.o.
ul. Działkowa 2 | 02-234 Warszawa
Tel. 022 60920-30 | Fax 022 60920-29
biuro@stiebel-eltron.pl
www.stiebel-eltron.pl

Russia

STIEBEL ELTRON LLC RUSSIA
Urzhumskaya street 4,
building 2 | 129343 Moscow
Tel. 0495 7753889 | Fax 0495 7753887
info@stiebel-eltron.ru
www.stiebel-eltron.ru

Slovakia

TATRAMAT - ohrievače vody s.r.o.
Hlavná 1 | 058 01 Poprad
Tel. 052 7127-125 | Fax 052 7127-148
info@stiebel-eltron.sk
www.stiebel-eltron.sk

Switzerland

STIEBEL ELTRON AG
Industrie West
Gass 8 | 5242 Lupfig
Tel. 056 4640-500 | Fax 056 4640-501
info@stiebel-eltron.ch
www.stiebel-eltron.ch

Thailand

STIEBEL ELTRON Asia Ltd.
469 Moo 2 Tambol Klong-jik
Amphur Bangpa-In | 13160 Ayutthaya
Tel. 035 220088 | Fax 035 221188
info@stiebeleltronasia.com
www.stiebeleltronasia.com

United Kingdom and Ireland

STIEBEL ELTRON UK Ltd.
Unit 12 Stadium Court
Stadium Road | CH62 3RP Bromborough
Tel. 0151 346-2300 | Fax 0151 334-2913
info@stiebel-eltron.co.uk
www.stiebel-eltron.co.uk

United States of America

STIEBEL ELTRON, Inc.
17 West Street | 01088 West Hatfield MA
Tel. 0413 247-3380 | Fax 0413 247-3369
info@stiebel-eltron-usa.com
www.stiebel-eltron-usa.com



Irrtum und technische Änderungen vorbehalten! | Subject to errors and technical changes! | Sous réserve d'erreurs et de modifications techniques! | Onder voorbehoud van vergissingen en technische wijzigingen! | Salvo error o modificación técnica! | Excepto erro ou alteração técnica! | Zastrzeżenie zmian technicznych i ewentualne błędy! | Омьяа техникэ змэньшюу выхрэзены! | A muszakiváltoztatások és tévedések jogát fenntartjuk! | Отсутствие ошибок не гарантируется. Возможны технические изменения. | Chyby a technické zmeny sú vyhradené! | Stand 9375

STIEBEL ELTRON