

**BEDIENUNG UND INSTALLATION  
OPERATION AND INSTALLATION  
UTILISATION ET INSTALLATION  
BEDIENING EN INSTALLATIE**

---

Strahlungsheizung | Radiant heater | Chauffage à chaleur rayonnante |  
Stralingsverwarming

- » RHB 300
- » RHB 500
- » RHB 700
- » RHB 900

- » RHW 300
- » RHW 500
- » RHW 700
- » RHW 900

**STIEBEL ELTRON**

## BESONDERE HINWEISE

### BEDIENUNG

<b>1. Allgemeine Hinweise</b>	<b>3</b>
1.1 Sicherheitshinweise	3
1.2 Andere Markierungen in dieser Dokumentation	3
1.3 Hinweise am Gerät	3
1.4 Maßeinheiten	3
<b>2. Sicherheit</b>	<b>3</b>
2.1 Bestimmungsgemäße Verwendung	3
2.2 Allgemeine Sicherheitshinweise	4
2.3 Prüfzeichen	4
<b>3. Gerätebeschreibung</b>	<b>4</b>
3.1 ESG-Platte	5
<b>4. Einstellungen</b>	<b>5</b>
<b>5. Reinigung, Pflege und Wartung</b>	<b>5</b>
<b>6. Problembehebung</b>	<b>5</b>

### INSTALLATION

<b>7. Sicherheit</b>	<b>6</b>
7.1 Allgemeine Sicherheitshinweise	6
7.2 Vorschriften, Normen und Bestimmungen	6
7.3 EU-Konformität und Ökodesign-Richtlinie	6
<b>8. Gerätebeschreibung</b>	<b>6</b>
8.1 Lieferumfang	6
8.2 Notwendiges Zubehör	6
<b>9. Montage</b>	<b>6</b>
9.1 Montageort	6
9.2 Wandmontage	6
9.3 Elektrischer Anschluss	8
<b>10. Übergabe</b>	<b>8</b>
<b>11. Wartung</b>	<b>8</b>
<b>12. Technische Daten</b>	<b>8</b>
12.1 Maße und Anschlüsse	8
12.2 Mindestabstände	9
12.3 Angaben zum Energieverbrauch	9
12.4 Datentabelle	10

### KUNDENDIENST UND GARANTIE

### UMWELT UND RECYCLING

## BESONDERE HINWEISE

- Halten Sie Kinder unter 3 Jahren von dem Gerät fern, wenn keine ständige Beaufsichtigung gewährleistet ist.
- Das Gerät kann von 3- bis 7-jährigen Kindern ein- und ausgeschaltet werden, wenn sie beaufsichtigt werden oder bezüglich des sicheren Gebrauchs des Gerätes unterwiesen wurden und die daraus resultierenden Gefahren verstanden haben. Voraussetzung hierfür ist, dass das Gerät wie beschrieben montiert wurde. 3- bis 7-jährige Kinder dürfen nicht den Stecker in die Steckdose stecken und das Gerät nicht regulieren.
- Das Gerät kann von Kindern ab 8 Jahren sowie von Personen mit verringerten physischen, sensorischen oder mentalen Fähigkeiten oder Mangel an Erfahrung und Wissen benutzt werden, wenn sie beaufsichtigt werden oder bezüglich des sicheren Gebrauchs des Gerätes unterwiesen wurden und die daraus resultierenden Gefahren verstanden haben.
- Kinder dürfen nicht mit dem Gerät spielen. Reinigung und Benutzer-Wartung dürfen nicht von Kindern ohne Beaufsichtigung durchgeführt werden.
- Das Gerät ist nicht mit einer Einrichtung zur Regelung der Raumtemperatur ausgestattet. Wenn Sie das Gerät in kleinen Räumen ohne einen externen Raumtemperaturregler betreiben und die dort befindlichen Personen nicht selbstständig den Raum verlassen können, stellen Sie eine ständige Überwachung sicher.
- Teile des Gerätes können sehr heiß werden und Verbrennungen verursachen. Wenn Kinder und schutzbedürftige Personen anwesend sind, ist besondere Vorsicht geboten.
- Um eine Überhitzung des Gerätes zu vermeiden, decken Sie das Gerät nicht ab.
- Bringen Sie das Gerät nicht unmittelbar unter einer Wandsteckdose an.

- Bringen Sie das Gerät so an, dass die Schalt- und Reglereinrichtungen nicht von einer in der Badewanne oder unter der Dusche befindlichen Person berührt werden können.
- Bei Festanschluss muss das Gerät über eine Trennstrecke von mindestens 3 mm allpolig vom Stromnetz getrennt werden können.
- Das Netzanschlusskabel darf bei Beschädigung oder Austausch nur durch einen vom Hersteller berechtigten Fachhandwerker mit dem originalen Ersatzteil ersetzt werden.
- Befestigen Sie das Gerät wie in Kapitel „Installation / Montage“ beschrieben.

1.1.3 Signalworte

SIGNALWORT	Bedeutung
GEFAHR	Hinweise, deren Nichtbeachtung schwere Verletzungen oder Tod zur Folge haben.
WARNUNG	Hinweise, deren Nichtbeachtung schwere Verletzungen oder Tod zur Folge haben kann.
VORSICHT	Hinweise, deren Nichtbeachtung zu mittelschweren oder leichten Verletzungen führen kann.

1.2 Andere Markierungen in dieser Dokumentation



**Hinweis**  
Allgemeine Hinweise werden mit dem nebenstehenden Symbol gekennzeichnet.  
▶ Lesen Sie die Hinweistexte sorgfältig durch.

Symbol	Bedeutung
	Sachschaden (Geräte-, Folge-, Umweltschaden)
	Geräteentsorgung

▶ Dieses Symbol zeigt Ihnen, dass Sie etwas tun müssen. Die erforderlichen Handlungen werden Schritt für Schritt beschrieben.

1.3 Hinweise am Gerät

Symbol	Bedeutung
	Gerät nicht abdecken

1.4 Maßeinheiten



**Hinweis**  
Wenn nicht anders angegeben, sind alle Maße in Millimeter.

BEDIENUNG

1. Allgemeine Hinweise

Die Kapitel „Besondere Hinweise“ und „Bedienung“ richten sich an den Gerätebenutzer und den Fachhandwerker.

Das Kapitel „Installation“ richtet sich an den Fachhandwerker.



**Hinweis**  
Lesen Sie diese Anleitung vor dem Gebrauch sorgfältig durch und bewahren Sie sie auf.  
Geben Sie die Anleitung ggf. an einen nachfolgenden Benutzer weiter.

1.1 Sicherheitshinweise

1.1.1 Aufbau von Sicherheitshinweisen



**SIGNALWORT** Art der Gefahr  
Hier stehen mögliche Folgen bei Nichtbeachtung des Sicherheitshinweises.  
▶ Hier stehen Maßnahmen zur Abwehr der Gefahr.

1.1.2 Symbole, Art der Gefahr

Symbol	Art der Gefahr
	Verletzung
	Stromschlag
	Verbrennung (Verbrennung, Verbrühung)

2. Sicherheit

2.1 Bestimmungsgemäße Verwendung

Das Gerät ist für den Einsatz im häuslichen Umfeld vorgesehen. Es kann von nicht eingewiesenen Personen sicher bedient werden. In nicht häuslicher Umgebung, z. B. im Kleingewerbe, kann das Gerät ebenfalls verwendet werden, sofern die Benutzung in gleicher Weise erfolgt.

Eine andere oder darüber hinausgehende Benutzung gilt als nicht bestimmungsgemäß. Zum bestimmungsgemäßen Gebrauch gehört auch das Beachten dieser Anleitung sowie der Anleitungen für eingesetztes Zubehör.

### 2.2 Allgemeine Sicherheitshinweise



#### WARNUNG Verletzung

- Halten Sie Kinder unter 3 Jahren von dem Gerät fern, wenn keine ständige Beaufsichtigung gewährleistet ist.
- Das Gerät kann von 3- bis 7-jährigen Kindern ein- und ausgeschaltet werden, wenn sie beaufsichtigt werden oder bezüglich des sicheren Gebrauchs des Gerätes unterwiesen wurden und die daraus resultierenden Gefahren verstanden haben. Voraussetzung hierfür ist, dass das Gerät wie beschrieben montiert wurde.
- 3- bis 7-jährige Kinder dürfen nicht den Stecker in die Steckdose stecken und das Gerät nicht regulieren.
- Das Gerät kann von Kindern ab 8 Jahren sowie von Personen mit verringerten physischen, sensorischen oder mentalen Fähigkeiten oder Mangel an Erfahrung und Wissen benutzt werden, wenn sie beaufsichtigt werden oder bezüglich des sicheren Gebrauchs des Gerätes unterwiesen wurden und die daraus resultierenden Gefahren verstanden haben.
- Kinder dürfen nicht mit dem Gerät spielen. Reinigung und Benutzer-Wartung dürfen nicht von Kindern ohne Beaufsichtigung durchgeführt werden.



#### WARNUNG Verletzung

Das Gerät ist nicht mit einer Einrichtung zur Regelung der Raumtemperatur ausgestattet. Verwenden Sie das Gerät ausschließlich mit dem in Kapitel „Installation / Sicherheit“ aufgeführten notwendigen Zubehör. Die Nichtbeachtung führt zu einem Verlust der CE-Kennzeichnung. Wenn Sie das Gerät dennoch ohne einen externen Raumtemperaturregler betreiben, kann es unregelmäßig den Raum immer weiter aufheizen. Wenn Sie das Gerät in kleinen Räumen betreiben und die dort befindlichen Personen nicht selbstständig den Raum verlassen können, stellen Sie eine ständige Überwachung sicher.



#### WARNUNG Verbrennung

Betreiben Sie das Gerät nicht, wenn im Aufstellraum Arbeiten wie Verlegen, Schleifen, Versiegeln, Reinigen mit Benzin, Pflegen von Fußböden (Spray, Bohnerwachs) und dergl. durchgeführt werden.



#### WARNUNG Verbrennung

Teile des Gerätes können sehr heiß werden und Verbrennungen verursachen. Wenn Kinder und schutzbedürftige Personen anwesend sind, ist besondere Vorsicht geboten.



#### WARNUNG Verbrennung

- Legen Sie keine Gegenstände auf das Gerät.
- Lehnen Sie keine Gegenstände an das Gerät.
- Stecken Sie keine Gegenstände zwischen Gerät und Wand.
- Legen Sie keine brennbaren, entzündbaren oder wärmedämmenden Gegenstände oder Stoffe, wie Wäsche, Decken, Zeitschriften, Behälter mit Bohnerwachs oder Benzin, Spraydosen und dergl. in die unmittelbare Nähe des Gerätes.



#### Gerät nicht abdecken

- Bereits lokales Abdecken, z. B. mit einem Handtuch, kann zu Überhitzung und Beschädigung des Heizelements führen.
- Decken Sie das Gerät nicht ab.
  - Bekleben Sie das Gerät nicht (z. B. mit Dekorfolie, Haftnotizen).



#### Sachschaden

Beachten Sie die Mindestabstände (siehe Kapitel „Technische Daten / Mindestabstände“).



#### Sachschaden

Wenn die ESG-Platte oder andere Bauteile des Gerätes beschädigt sind, dürfen Sie das Gerät nicht in Betrieb nehmen.

### 2.3 Prüfzeichen

Siehe Typenschild am Gerät. Das Typenschild befindet sich an der Geräteaußenkante in der Nähe des Betriebsschalters.

## 3. Gerätebeschreibung

Das Gerät ist eine wandhängende elektrisch beheizte Platte aus Einscheiben-Sicherheitsglas (ESG).

Die Rückseite der ESG-Platte ist mit einer Heizmatte beklebt, die die ESG-Platte gleichmäßig erwärmt.

Die in der ESG-Platte gespeicherte Wärme wird in Form von Infrarotstrahlung abgegeben. Somit werden gleichermaßen die im Raum befindlichen Personen und Gegenstände erwärmt, ohne die Luft zu verwirbeln.



#### Hinweis

Platzieren Sie keine Gegenstände zwischen dem Gerät und den zu erwärmenden Personen. In diesem Fall würden die Gegenstände und nicht die Personen erwärmt.

# BEDIENUNG

## Einstellungen

### 3.1 ESG-Platte



#### Sachschaden

Wenn die ESG-Platte beschädigt ist, dürfen Sie das Gerät nicht in Betrieb nehmen.

Die Vorderseite des Gerätes besteht aus 6 mm starkem ESG.

Bei Beschädigung zerspringt ESG in viele kleine Teile mit stumpfen Kanten, sodass die Verletzungsgefahr minimiert wird. Bei einem verschwindend geringen Anteil kann ESG auch ohne äußere Einwirkung spontan brechen.

- Vermeiden Sie jegliche Beanspruchung der ESG-Platte, z. B. durch das Anlehnen von Personen oder Gegenständen.
- Beachten Sie bei der Wahl des Montageortes, dass im Fall eines Spontanbruchs weder Personen noch Gegenstände Schaden nehmen.



#### Hinweis

Bedingt durch den Herstellungsprozess bei Sicherheitsglas (ESG) sind chemische und mechanische Varianzen der Oberflächenbeschaffenheit unvermeidbar. Geringe Planitätsabweichungen, kugel- oder linienförmige Einschlüsse, Bläschenbildung und Rollenabdrücke können auftreten und stellen keinen Reklamationsgrund dar.

## 4. Einstellungen



#### VORSICHT Verbrennung

Vermeiden Sie beim Betätigen des Betriebsschalters den Kontakt mit der ggf. heißen ESG-Platte.



#### Hinweis

Je nach Größe und Ausführung des Gerätes kann es eine gewisse Zeit dauern, bis das Gerät seine Betriebstemperatur erreicht.

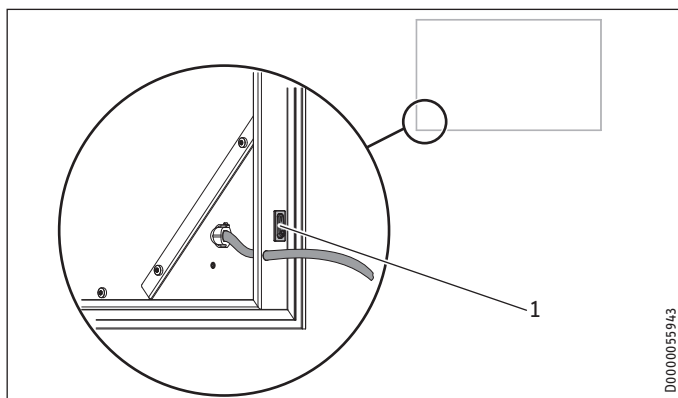


#### Hinweis

Bei der Erstinbetriebnahme des Gerätes kann es kurzzeitig zu Geruchsbildung kommen.

- ▶ Sorgen Sie für ausreichende Belüftung des Raumes (z. B. gekippte Fensterstellung).

Der Betriebsschalter befindet sich an der Außenkante des Gerätes.



1 Betriebsschalter

- ▶ Schalten Sie das Gerät durch Betätigen des Betriebsschalters ein oder aus.

Die Regelung des Gerätes erfolgt ausschließlich über externe Raumtemperaturregler.

- ▶ Beachten Sie die Bedienungs- und Installationsanleitung des angeschlossenen Raumtemperaturreglers.

## 5. Reinigung, Pflege und Wartung

- Reinigen Sie das Gerät im abgekühlten Zustand mit einem feuchten Tuch und ggf. handelsüblichem Glasreiniger.
- Verwenden Sie keine scheuernden und ätzenden Reinigungs- und Pflegemittel.

## 6. Problembehebung

Problem	Ursache	Behebung
Das Gerät erwärmt sich nicht.	Sicherung oder Schutzschalter haben ausgelöst.	Prüfen Sie die zugehörigen Sicherungen und den Schutzschalter. Beheben Sie die Ursache.
	Überhitzung. Der Sicherheitstemperaturbegrenzer hat ausgelöst.	Beheben Sie die Ursache. Das Gerät geht nach wenigen Minuten Abkühlzeit wieder in Betrieb.

Wenn Sie die Ursache nicht beheben können, rufen Sie den Fachhandwerker. Zur besseren und schnelleren Hilfe teilen Sie ihm die Nummer vom Typenschild mit (000000-0000-000000).

# INSTALLATION

## 7. Sicherheit

Die Installation, Inbetriebnahme sowie Wartung und Reparatur des Gerätes darf nur von einem Fachhandwerker durchgeführt werden.

### 7.1 Allgemeine Sicherheitshinweise

- Wir gewährleisten eine einwandfreie Funktion und Betriebssicherheit nur, wenn das für das Gerät bestimmte Original-Zubehör und die originalen Ersatzteile verwendet werden.
- Bringen Sie das Gerät an einer senkrechten, bis mindestens 90 °C temperaturbeständigen Wand an.
- Halten Sie die Mindestabstände zu angrenzenden Objektflächen ein (siehe Kapitel „Technische Daten / Mindestabstände“).
- Bringen Sie das Gerät nicht unmittelbar unter einer Wandsteckdose an.
- Wählen Sie den Montageort so, dass auf der vom Gerät verdeckten Fläche keine Geräteanschlussdosen installiert sind.
- Berücksichtigen Sie bei der Installation des Gerätes in Räumen mit Badewanne und/oder Dusche den Schutzbereich nach VDE 0100 Teil 701 in Abstimmung mit den Angaben auf dem Geräte-Typenschild. Die Installation der Netz-Anschlussdose darf hierbei nicht in den Schutzbereichen 1 und 2 erfolgen.
- Bringen Sie das Gerät so an, dass Schalt- und Regeleinrichtungen nicht von einer in der Badewanne oder unter der Dusche befindlichen Person berührt werden können.
- Legen Sie die Betriebsmittel auf die Nennaufnahme der Geräte aus.
- Beachten Sie bei der Wahl des Montageortes, dass im Fall eines Spontanbruchs der ESG-Platte weder Personen noch Gegenstände zu Schaden kommen.

### 7.2 Vorschriften, Normen und Bestimmungen



#### Hinweis

Beachten Sie alle nationalen und regionalen Vorschriften und Bestimmungen.

### 7.3 EU-Konformität und Ökodesign-Richtlinie

Ab 01.01.2018 ist die EU-Konformität dieser Geräte zusätzlich an die Erfüllung der Ökodesign-Anforderungen geknüpft.

Die Installation und Inbetriebnahme der Geräte ist ausschließlich zulässig in Verbindung mit externen Raumtemperaturreglern, die folgende Funktionen erfüllen:

- Elektronische Raumtemperaturkontrolle und Wochentagsregelung
- Adaptive Regelung des Heizbeginns

Folgende STIEBEL ELTRON Raumtemperaturregler erfüllen diese Anforderungen:

Bezeichnung	Bestell-Nr.
RTU-TC	238912
RTU-S UP Stiebel®	231064
SRC C digital	234417

Die Nichtbeachtung dieser Anforderungen führt zu einem Verlust der CE-Kennzeichnung.

## 8. Gerätebeschreibung

### 8.1 Lieferumfang

Mit dem Gerät werden geliefert:

- 1 Haltewinkel
- RH...300-500: 1 Wandkonsole
- RH...700-900: 2 Wandkonsolen

### 8.2 Notwendiges Zubehör

Verwenden Sie das Gerät nur in Verbindung mit den in Kapitel „EU-Konformität und Ökodesign-Richtlinie“ aufgeführten STIEBEL ELTRON Raumtemperaturreglern.

## 9. Montage

### 9.1 Montageort



#### Sachschaden

Beachten Sie die Mindestabstände (siehe Kapitel „Technische Daten / Mindestabstände“).



#### Sachschaden

Das Gerät ist nicht zur Deckenmontage und Montage an Schrägen geeignet.

- Das Gerät ist ausschließlich für die feste Wandmontage bestimmt.
- Achten Sie darauf, dass eine ausreichend tragfähige Wand zur Verfügung steht.
- Sie können das Gerät in jedem Raum montieren. In Badezimmern dürfen Sie das Gerät nur im Schutzbereich 2 oder höher montieren.

### 9.2 Wandmontage



#### Hinweis

Sie können das Gerät sowohl in vertikaler als auch in horizontaler Ausrichtung montieren.

Die Position des Betriebsschalters dient als Orientierungshilfe für die korrekte Ausrichtung des Gerätes:

- Bei Montage in vertikaler Ausrichtung befindet sich der Betriebsschalter an der Unterkante des Gerätes.
- Bei Montage in horizontaler Ausrichtung befindet sich der Betriebsschalter an der, von vorne betrachtet, linken Außenkante des Gerätes.

### 9.2.1 Wandkonsole

#### RH...300 | RH...500:

Dem Gerät liegt eine Wandkonsole bei.

- Die Wandkonsole dient zur Montage in vertikaler oder horizontaler Ausrichtung.

#### RH...700 | RH...900:

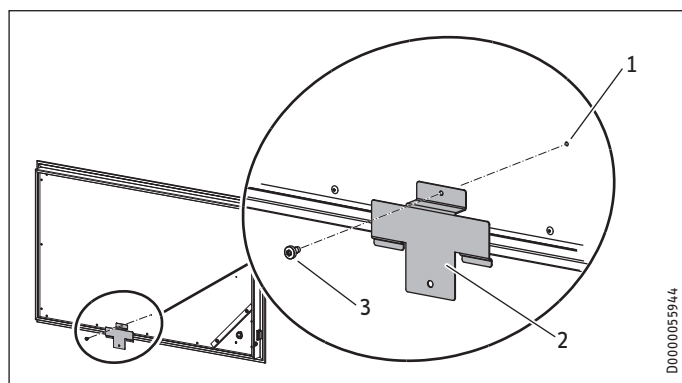
Dem Gerät liegen zwei Wandkonsolen unterschiedlicher Länge bei.

- Die kurze Wandkonsole dient zur Montage in vertikaler Ausrichtung.
- Die lange Wandkonsole dient zur Montage in horizontaler Ausrichtung.

### 9.2.2 Haltewinkel

Um zu verhindern, dass das wandhängende Gerät verschoben oder gekippt wird, liegt dem Gerät ein Haltewinkel bei.

An der Geräterückwand sind zwei Befestigungslöcher für den Haltewinkel vorgestanzt. Die Befestigungslöcher sind jeweils mit einer Befestigungsschraube für den Haltewinkel versehen.



- 1 vorgestanztes Befestigungsloch
- 2 Haltewinkel
- 3 Befestigungsschraube

- Wenn Sie das Gerät in horizontaler Ausrichtung montieren, befestigen Sie den Haltewinkel an der langen Gerätekante.
- Wenn Sie das Gerät in vertikaler Ausrichtung montieren, befestigen Sie den Haltewinkel an der kurzen Gerätekante.

### 9.2.3 Montage der Wandkonsole



#### Hinweis

Die Wandkonsole dient beim Markieren der Befestigungslöcher als Bohrschablone.

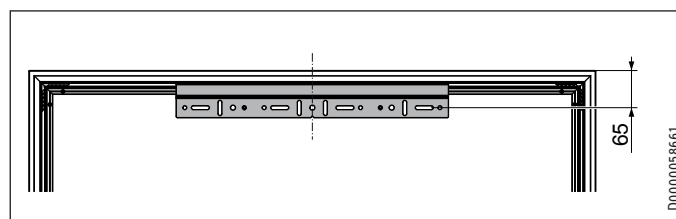
- ▶ Befestigen Sie die Wandkonsole durch je ein horizontales und ein vertikales Langloch an der Montagewand.



#### Hinweis

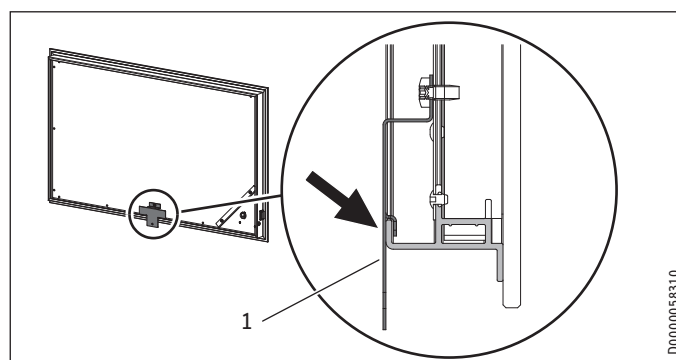
Die Schrauben und Dübel für die Wandbefestigung sind nicht im Lieferumfang enthalten.

- ▶ Verwenden Sie geeignetes Befestigungsmaterial.



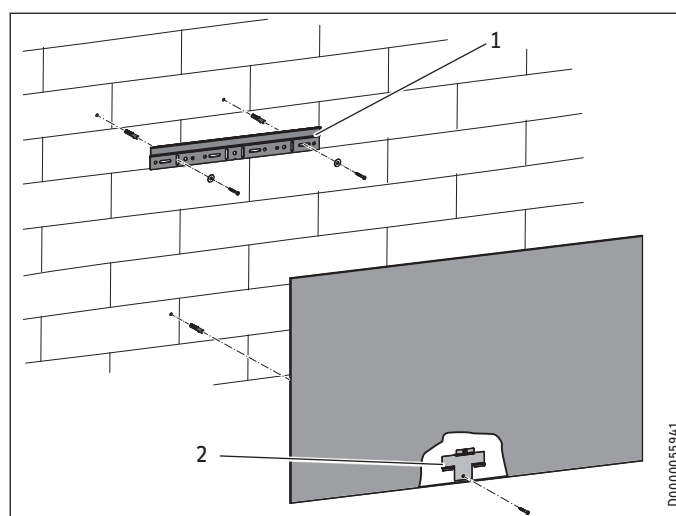
- ▶ Legen Sie die Position des Gerätes fest. Markieren Sie den Mittelpunkt der Geräteoberkante an der Montagewand.
- ▶ Markieren Sie, ausgehend vom Mittelpunkt der Geräteoberkante, die Befestigungslöcher für die Wandkonsole an der Montagewand.
- ▶ Bohren Sie die Befestigungslöcher für die Wandkonsole.
- ▶ Befestigen Sie die Wandkonsole an der Montagewand.
- ▶ Justieren Sie die Position der Wandkonsole, bis sie genau waagrecht ausgerichtet ist. Mit dem horizontalen und dem vertikalen Langloch in der Wandkonsole ist ein Ausgleich beim Verlaufen der Befestigungsbohrung möglich.

### 9.2.4 Montage des Haltewinkels



- 1 Haltewinkel

- ▶ Befestigen Sie den Haltewinkel mit der vorhandenen Befestigungsschraube an der Geräterückwand.



- 1 Wandkonsole
- 2 Haltewinkel



# INSTALLATION

## Übergabe



### Sachschaden

Achten Sie darauf, dass beim Einhängen des Gerätes das Anschlusskabel nicht gequetscht oder beschädigt wird. Wir empfehlen, das Anschlusskabel vor der Wandmontage komplett herauszuziehen.

- ▶ Hängen Sie das Gerät mittig auf die Wandkonsole.
- ▶ Markieren Sie das Befestigungsloch für den Haltewinkel an der Montagewand.
- ▶ Hängen Sie das Gerät von der Wandkonsole ab.
- ▶ Bohren Sie das Befestigungsloch für den Haltewinkel.

### 9.2.5 Einhängen des Gerätes

- ▶ Hängen Sie das Gerät mittig auf die Wandkonsole.
- ▶ Arretieren Sie das Gerät durch Festschrauben des Haltewinkels an der Montagewand.

## 9.3 Elektrischer Anschluss



### WARNUNG Stromschlag

Führen Sie alle elektrischen Anschluss- und Installationsarbeiten nach Vorschrift aus.



### Sachschaden

Die angegebene Spannung muss mit der Netzspannung übereinstimmen.

- ▶ Beachten Sie das Typenschild.



### Sachschaden

Das Gerät ist nicht geeignet für festverlegte elektrische Leitungen.

- ▶ Schließen Sie das Gerät an eine geeignete Geräteanschlussdose an.



### Hinweis

Das Netzanschlusskabel darf bei Beschädigung oder Austausch nur durch einen vom Hersteller berechtigten Fachhandwerker mit dem originalen Ersatzteil ersetzt werden.

Das Gerät wird steckerfertig geliefert. Folgende elektrische Anschlussmöglichkeiten sind zulässig:

	RH...300-900
Anschluss an eine frei zugängliche Schutzkontaktsteckdose mit entsprechendem Stecker	X
Festanschluss an eine Geräteanschlussdose mit Schutzleiter	X

### 9.3.1 Anschluss an eine Schutzkontaktsteckdose

- ▶ Stecken Sie den Netzstecker des Gerätes in eine geeignete Schutzkontaktsteckdose.



### Hinweis

Sie können das überschüssige Anschlusskabel in den Hohlraum zwischen Geräterückseite und Montagewand zurückschieben.

### 9.3.2 Festanschluss



### WARNUNG Stromschlag

Bei Festanschluss muss das Gerät über eine Trennstrecke von mindestens 3 mm allpolig vom Stromnetz getrennt werden können.



### Sachschaden

- Kürzen Sie das Netzanschlusskabel so, dass es direkt zur Geräteanschlussdose führt.
- Achten Sie beim Kürzen des Netzanschlusskabels darauf, dass sich das Gerät noch problemlos von der Montagewand abhängen lässt.

- ▶ Kürzen Sie das Netzanschlusskabel, indem Sie den Stecker abschneiden.
- ▶ Schließen Sie das Netzanschlusskabel an eine geeignete Geräteanschlussdose an.

## 10. Übergabe

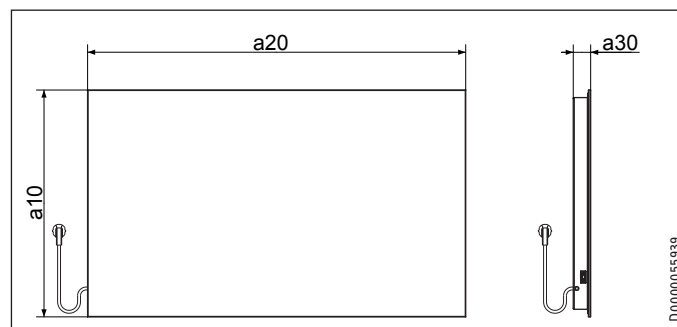
- ▶ Erklären Sie dem Benutzer die Funktionen des Gerätes. Machen Sie ihn besonders auf die Sicherheitshinweise aufmerksam.
- ▶ Überreichen Sie dem Benutzer die Bedienungs- und Installationsanleitung.

## 11. Wartung

Das Gerät enthält keine zu wartenden Teile.

## 12. Technische Daten

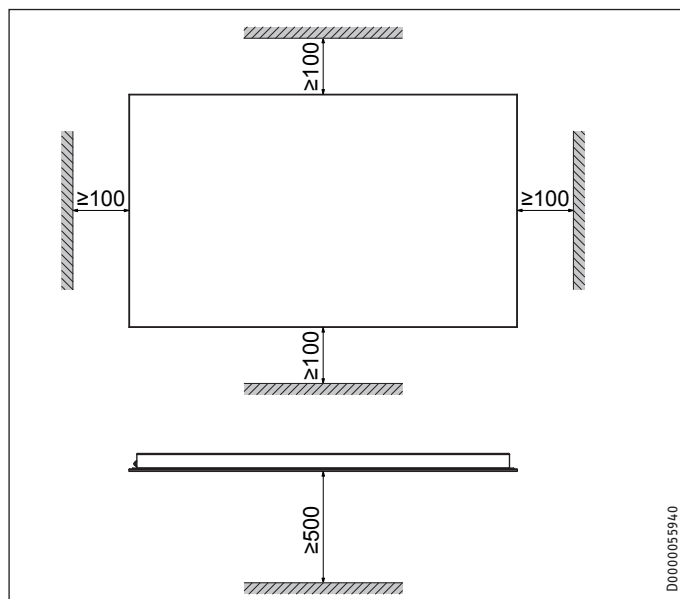
### 12.1 Maße und Anschlüsse



			RH...300	RH...500	RH...700	RH...900	
a10	Gerät	Höhe	mm	600	600	600	600
a20	Gerät	Breite	mm	600	1000	1400	1800
a30	Gerät	Tiefe	mm	49	49	49	49



### 12.2 Mindestabstände



### 12.3 Angaben zum Energieverbrauch

Die Produktdaten entsprechen den EU-Verordnungen zur Richtlinie für umweltgerechte Gestaltung energieverbrauchsrelevanter Produkte (ErP).

Produktinformationen zu elektrischen Einzelraumheizgeräten nach Verordnung (EU) 2015/1188

	RHB 300	RHB 500	RHB 700	RHB 900	RHW 300	RHW 500	RHW 700	RHW 900	
	234422	234423	234424	234425	234426	234427	234428	234429	
Hersteller	STIEBEL ELTRON	STIEBEL ELTRON	STIEBEL ELTRON	STIEBEL ELTRON	STIEBEL ELTRON	STIEBEL ELTRON	STIEBEL ELTRON	STIEBEL ELTRON	
<b>Wärmeleistung</b>									
Nennwärmeleistung $P_{nom}$	kW	0,3	0,5	0,7	0,9	0,3	0,5	0,7	0,9
Mindestwärmeleistung (Richtwert) $P_{min}$	kW	0,0	0,0	0,0	0,0	0,0	0,0	0,0	0,0
Maximale kontinuierliche Wärmeleistung $P_{max,c}$	kW	0,3	0,5	0,7	0,9	0,3	0,5	0,7	0,9
<b>Hilfsstromverbrauch</b>									
Bei Nennwärmeleistung $e_{l,max}$	kW	0,000	0,000	0,000	0,000	0,000	0,000	0,000	0,000
Bei Mindestwärmeleistung $e_{l,min}$	kW	0,000	0,000	0,000	0,000	0,000	0,000	0,000	0,000
Im Bereitschaftszustand $e_{l,sB}$	kW	0,000	0,000	0,000	0,000	0,000	0,000	0,000	0,000
<b>Art der Wärmeleistung/Raumtemperaturkontrolle</b>									
Einstufige Wärmeleistung, keine Raumtemperaturkontrolle		-	-	-	-	-	-	-	-
Zwei oder mehr manuell einstellbare Stufen, keine Raumtemperaturkontrolle		-	-	-	-	-	-	-	-
Raumtemperaturkontrolle mit mechanischem Thermostat		-	-	-	-	-	-	-	-
Mit elektronischer Raumtemperaturkontrolle		-	-	-	-	-	-	-	-
Elektronische Raumtemperaturkontrolle und Tageszeitregelung		-	-	-	-	-	-	-	-
Elektronische Raumtemperaturkontrolle und Wochentagsregelung		x	x	x	x	x	x	x	x
<b>Sonstige Regelungsoptionen</b>									
Raumtemperaturkontrolle mit Präsenzerkennung		-	-	-	-	-	-	-	-
Raumtemperaturkontrolle mit Erkennung offener Fenster		-	-	-	-	-	-	-	-
Mit Fernbedienungsoption		-	-	-	-	-	-	-	-
Mit adaptiver Regelung des Heizbeginns		x	x	x	x	x	x	x	x
Mit Betriebszeitbegrenzung		-	-	-	-	-	-	-	-
Mit Schwarzkugelsensor		-	-	-	-	-	-	-	-

# INSTALLATION

## Technische Daten

### 12.4 Datentabelle

		RHB 300	RHB 500	RHB 700	RHB 900	RHW 300	RHW 500	RHW 700	RHW 900
		234422	234423	234424	234425	234426	234427	234428	234429
<b>Elektrische Daten</b>									
Anschlussleistung	W	280	470	660	850	280	470	660	850
Netzanschluss		1/N/PE ~ 230 V	1/N/PE ~ 230 V	1/N/PE ~ 230 V	1/N/PE ~ 230 V	1/N/PE ~ 230 V	1/N/PE ~ 230 V	1/N/PE ~ 230 V	1/N/PE ~ 230 V
Frequenz	Hz	50/-	50/-	50/-	50/-	50/-	50/-	50/-	50/-
Nennstrom	A	1,2	2,0	2,9	3,7	1,2	2,0	2,9	3,7
<b>Energetische Daten</b>									
Raumheizungs-Jahresnutzungsgrad $\eta_s$	%	38	38	38	38	38	38	38	38
<b>Dimensionen</b>									
Höhe	mm	600	600	600	600	600	600	600	600
Breite	mm	600	1000	1400	1800	600	1000	1400	1800
Tiefe	mm	49	49	49	49	49	49	49	49
<b>Gewichte</b>									
Gewicht	kg	7,8	12,9	18,2	23,4	7,8	12,9	18,2	23,4
<b>Ausführungen</b>									
Schutzart (IP)		IP24	IP24	IP24	IP24	IP24	IP24	IP24	IP24
Schutzklasse		I	I	I	I	I	I	I	I
Farbe		schwarz	schwarz	schwarz	schwarz	weiß	weiß	weiß	weiß

## Erreichbarkeit

Sollte einmal eine Störung an einem unserer Produkte auftreten, stehen wir Ihnen natürlich mit Rat und Tat zur Seite.

Rufen Sie uns an:  
05531 702-111

oder schreiben Sie uns:  
Stiebel Eltron GmbH & Co. KG  
- Kundendienst -  
Fürstenberger Straße 77, 37603 Holzminden  
E-Mail: kundendienst@stiebel-eltron.de  
Fax: 05531 702-95890

Weitere Anschriften sind auf der letzten Seite aufgeführt.

Unseren Kundendienst erreichen Sie telefonisch rund um die Uhr, auch an Samstagen und Sonntagen sowie an Feiertagen. Kundendienstesätze erfolgen während unserer Geschäftszeiten (von 7.15 bis 18.00 Uhr, freitags bis 17.00 Uhr). Als Sonderservice bieten wir Kundendienstesätze bis 21.30 Uhr. Für diesen Sonderservice sowie Kundendienstesätze an Wochenenden und Feiertagen werden höhere Preise berechnet.

## Garantiebedingungen

Diese Garantiebedingungen regeln zusätzliche Garantieleistungen von uns gegenüber dem Endkunden. Sie treten neben die gesetzlichen Gewährleistungsansprüche des Kunden. Die gesetzlichen Gewährleistungsansprüche gegenüber den sonstigen Vertragspartnern sind nicht berührt.

Diese Garantiebedingungen gelten nur für solche Geräte, die vom Endkunden in der Bundesrepublik Deutschland als Neugeräte erworben werden. Ein Garantievertrag kommt nicht zustande, soweit der Endkunde ein gebrauchtes Gerät oder ein neues Gerät seinerseits von einem anderen Endkunden erwirbt.

## Inhalt und Umfang der Garantie

Die Garantieleistung wird erbracht, wenn an unseren Geräten ein Herstellungs- und/oder Materialfehler innerhalb der Garantiedauer auftritt. Die Garantie umfasst jedoch keine Leistungen für solche Geräte, an denen Fehler, Schäden oder Mängel aufgrund von Verkalkung, chemischer oder elektrochemischer Einwirkung, fehlerhafter Aufstellung bzw. Installation sowie unsachgemäßer Einregulierung, Bedienung oder unsachgemäßer Inanspruchnahme bzw. Verwendung auftreten. Ebenso ausgeschlossen sind Leistungen aufgrund mangelhafter oder unterlassener Wartung, Witterungseinflüssen oder sonstigen Naturerscheinungen.

Die Garantie erlischt, wenn am Gerät Reparaturen, Eingriffe oder Abänderungen durch nicht von uns autorisierte Personen vorgenommen wurden.

Die Garantieleistung umfasst die sorgfältige Prüfung des Gerätes, wobei zunächst ermittelt wird, ob ein Garantieanspruch besteht. Im Garantiefall entscheiden allein wir, auf welche Art der Fehler behoben wird. Es steht uns frei, eine Reparatur des Gerätes ausführen zu lassen oder selbst auszuführen. Etwaige ausgewechselte Teile werden unser Eigentum.

Für die Dauer und Reichweite der Garantie übernehmen wir sämtliche Material- und Montagekosten.

Soweit der Kunde wegen des Garantiefalles aufgrund gesetzlicher Gewährleistungsansprüche gegen andere Vertragspartner Leistungen erhalten hat, entfällt eine Leistungspflicht von uns.

Soweit eine Garantieleistung erbracht wird, übernehmen wir keine Haftung für die Beschädigung eines Gerätes durch Diebstahl, Feuer, Aufruhr oder ähnliche Ursachen.

Über die vorstehend zugesagten Garantieleistungen hinausgehend kann der Endkunde nach dieser Garantie keine Ansprüche wegen mittelbarer Schäden oder Folgeschäden, die durch das Gerät verursacht werden, insbesondere auf Ersatz außerhalb des Gerätes entstandener Schäden, geltend machen. Gesetzliche Ansprüche des Kunden uns gegenüber oder gegenüber Dritten bleiben unberührt.

## Garantiedauer

Für im privaten Haushalt eingesetzte Geräte beträgt die Garantiedauer 24 Monate; im Übrigen (zum Beispiel bei einem Einsatz der Geräte in Gewerbe-, Handwerks- oder Industriebetrieben) beträgt die Garantiedauer 12 Monate.

Die Garantiedauer beginnt für jedes Gerät mit der Übergabe des Gerätes an den Kunden, der das Gerät zum ersten Mal einsetzt.

Garantieleistungen führen nicht zu einer Verlängerung der Garantiedauer. Durch die erbrachte Garantieleistung wird keine neue Garantiedauer in Gang gesetzt. Dies gilt für alle erbrachten Garantieleistungen, insbesondere für etwaig eingebaute Ersatzteile oder für die Ersatzlieferung eines neuen Gerätes.

## Inanspruchnahme der Garantie

Garantieansprüche sind vor Ablauf der Garantiedauer, innerhalb von zwei Wochen, nachdem der Mangel erkannt wurde, bei uns anzumelden. Dabei müssen Angaben zum Fehler, zum Gerät und zum Zeitpunkt der Feststellung gemacht werden. Als Garantienachweis ist die Rechnung oder ein sonstiger datierter Kaufnachweis beizufügen. Fehlen die vorgenannten Angaben oder Unterlagen, besteht kein Garantieanspruch.

## Garantie für in Deutschland erworbene, jedoch außerhalb Deutschlands eingesetzte Geräte

Wir sind nicht verpflichtet, Garantieleistungen außerhalb der Bundesrepublik Deutschland zu erbringen. Bei Störungen eines im Ausland eingesetzten Gerätes ist dieses gegebenenfalls auf Gefahr und Kosten des Kunden an den Kundendienst in Deutschland zu senden. Die Rücksendung erfolgt ebenfalls auf Gefahr und Kosten des Kunden. Etwaige gesetzliche Ansprüche des Kunden uns gegenüber oder gegenüber Dritten bleiben auch in diesem Fall unberührt.

## Außerhalb Deutschlands erworbene Geräte

Für außerhalb Deutschlands erworbene Geräte gilt diese Garantie nicht. Es gelten die jeweiligen gesetzlichen Vorschriften und gegebenenfalls die Lieferbedingungen der Ländergesellschaft bzw. des Importeurs.

### **Entsorgung von Transport- und Verkaufsverpackungsmaterial**

Damit Ihr Gerät unbeschädigt bei Ihnen ankommt, haben wir es sorgfältig verpackt. Bitte helfen Sie, die Umwelt zu schützen, und entsorgen Sie das Verpackungsmaterial des Gerätes sachgerecht. Wir beteiligen uns gemeinsam mit dem Großhandel und dem Fachhandwerk / Fachhandel in Deutschland an einem wirksamen Rücknahme- und Entsorgungskonzept für die umweltschonende Aufarbeitung der Verpackungen.

Überlassen Sie die Transportverpackung dem Fachhandwerker beziehungsweise dem Fachhandel.

Entsorgen Sie Verkaufsverpackungen über eines der Dualen Systeme in Deutschland.

### **Entsorgung von Altgeräten in Deutschland**



#### **Geräteentsorgung**

Die mit diesem Symbol gekennzeichneten Geräte dürfen nicht mit dem Hausmüll entsorgt werden.

Als Hersteller sorgen wir im Rahmen der Produktverantwortung für eine umweltgerechte Behandlung und Verwertung der Altgeräte. Weitere Informationen zur Sammlung und Entsorgung erhalten Sie über Ihre Kommune oder Ihren Fachhandwerker / Fachhändler.

Bereits bei der Entwicklung neuer Geräte achten wir auf eine hohe Recyclingfähigkeit der Materialien.

Über das Rücknahmesystem werden hohe Recyclingquoten der Materialien erreicht, um Deponien und die Umwelt zu entlasten. Damit leisten wir gemeinsam einen wichtigen Beitrag zum Umweltschutz.

### **Entsorgung außerhalb Deutschlands**

Entsorgen Sie dieses Gerät fach- und sachgerecht nach den örtlich geltenden Vorschriften und Gesetzen.

**SPECIAL INFORMATION**

**OPERATION**

- 1. General information \_\_\_\_\_ 14**
- 1.1 Safety instructions \_\_\_\_\_ 14
- 1.2 Other symbols in this documentation \_\_\_\_\_ 14
- 1.3 Information on the appliance \_\_\_\_\_ 14
- 1.4 Units of measurement \_\_\_\_\_ 14
- 2. Safety \_\_\_\_\_ 14**
- 2.1 Intended use \_\_\_\_\_ 14
- 2.2 General safety instructions \_\_\_\_\_ 15
- 2.3 Test symbols \_\_\_\_\_ 15
- 3. Appliance description \_\_\_\_\_ 15**
- 3.1 Toughened safety glass plate \_\_\_\_\_ 16
- 4. Settings \_\_\_\_\_ 16**
- 5. Cleaning, care and maintenance \_\_\_\_\_ 16**
- 6. Troubleshooting \_\_\_\_\_ 16**

**INSTALLATION**

- 7. Safety \_\_\_\_\_ 17**
- 7.1 General safety instructions \_\_\_\_\_ 17
- 7.2 Instructions, standards and regulations \_\_\_\_\_ 17
- 7.3 EU conformity and Ecodesign Directive \_\_\_\_\_ 17
- 8. Appliance description \_\_\_\_\_ 17**
- 8.1 Standard delivery \_\_\_\_\_ 17
- 8.2 Required accessories \_\_\_\_\_ 17
- 9. Installation \_\_\_\_\_ 17**
- 9.1 Installation site \_\_\_\_\_ 17
- 9.2 Wall mounting \_\_\_\_\_ 17
- 9.3 Power supply \_\_\_\_\_ 19
- 10. Handover \_\_\_\_\_ 19**
- 11. Maintenance \_\_\_\_\_ 19**
- 12. Specification \_\_\_\_\_ 19**
- 12.1 Dimensions and connections \_\_\_\_\_ 19
- 12.2 Minimum clearances \_\_\_\_\_ 19
- 12.3 Energy consumption data \_\_\_\_\_ 20
- 12.4 Data table \_\_\_\_\_ 20

**GUARANTEE**

**ENVIRONMENT AND RECYCLING**

**SPECIAL INFORMATION**

- Keep children under the age of 3 away from the appliance if constant supervision cannot be guaranteed.
- Children from the age of 3 to 7 may switch the appliance on and off, provided they are supervised or have been instructed in the safe operation of the appliance and understand any risks that may result. This is subject to the appliance having been installed as described. Children from the age of 3 to 7 must not plug the power cable into its socket or regulate the appliance.
- The appliance may be used by children aged 8 and older and persons with reduced physical, sensory or mental capabilities or a lack of experience and know-how, provided that they are supervised or they have been instructed on how to use the appliance safely and have understood the resulting risks.
- Children must never play with the appliance. Children must never clean the appliance or perform user maintenance unless they are supervised.
- The appliance is not equipped with a facility for controlling room temperature. Ensure constant supervision if the appliance is operated in a small room without an external room temperature controller, and the people within the room cannot leave it on their own.
- Parts of the appliance can get very hot and may cause burns. Particular caution is advised when children or vulnerable persons are present.
- In order to avoid overheating, do not cover the heater.
- Never install the appliance directly below a wall socket.
- Install the appliance in such a way that the control equipment cannot be touched by a person in the bath or shower.

# General information

- In the case of a permanent connection, the appliance must be able to be separated from the power supply by an isolator that disconnects all poles with at least 3 mm contact separation.
- The power cable may only be replaced (for example if damaged) by a qualified contractor authorised by the manufacturer, using an original spare part.
- Secure the appliance as described in chapter "Installation / Installation".

## OPERATION

### 1. General information

The chapters "Special Information" and "Operation" are intended for both the user and qualified contractors.

The chapter "Installation" is intended for qualified contractors.



**Note**

Read these instructions carefully before using the appliance and retain them for future reference. Pass on the instructions to a new user if required.

#### 1.1 Safety instructions

##### 1.1.1 Structure of safety instructions



**KEYWORD Type of risk**

Here, possible consequences are listed that may result from failure to observe the safety instructions.

► Steps to prevent the risk are listed.

##### 1.1.2 Symbols, type of risk

Symbol	Type of risk
	Injury
	Electrocution
	Burns (burns, scalding)

#### 1.1.3 Keywords

KEYWORD	Meaning
DANGER	Failure to observe this information will result in serious injury or death.
WARNING	Failure to observe this information may result in serious injury or death.
CAUTION	Failure to observe this information may result in non-serious or minor injury.

#### 1.2 Other symbols in this documentation



**Note**

General information is identified by the adjacent symbol. ► Read these texts carefully.

Symbol	Meaning
	Material losses (appliance damage, consequential losses and environmental pollution)
	Appliance disposal

► This symbol indicates that you have to do something. The action you need to take is described step by step.

#### 1.3 Information on the appliance

Symbol	Meaning
	Never cover the appliance

#### 1.4 Units of measurement



**Note**

All measurements are given in mm unless stated otherwise.

## 2. Safety

### 2.1 Intended use

This appliance is intended for domestic use. It can be used safely by untrained persons. The appliance can also be used in a non-domestic environment, e.g. in a small business, as long as it is used in the same way.

Any other use beyond that described shall be deemed inappropriate. Observation of these instructions and of instructions for any accessories used is also part of the correct use of this appliance.

2.2 General safety instructions



**WARNING Injury**

- Keep children under the age of 3 away from the appliance if constant supervision cannot be guaranteed.
- Children from the age of 3 to 7 may switch the appliance on and off, provided they are supervised or have been instructed in the safe operation of the appliance and understand any risks that may result. This is subject to the appliance having been installed as described.  
Children from the age of 3 to 7 must not plug the power cable into its socket or regulate the appliance.
- The appliance may be used by children aged 8 and older and persons with reduced physical, sensory or mental capabilities or a lack of experience and know-how, provided that they are supervised or they have been instructed on how to use the appliance safely and have understood the resulting risks.
- Children must never play with the appliance. Children must never clean the appliance or perform user maintenance unless they are supervised.



**WARNING Injury**

The appliance is not equipped with a facility for controlling room temperature. Only use the appliance with the necessary accessories listed in chapter "Installation / Safety". Non-compliance will result in the loss of the CE designation. If the appliance is nonetheless operated without an external room temperature controller, it may continue to heat the room unchecked.  
Ensure constant supervision if the appliance is operated in a small room and the people within the room cannot leave it on their own.



**WARNING Burns**

Never operate the appliance when work, such as laying tiles, grinding, sealing, cleaning with naphtha or floor maintenance (spray, floor polish), is being carried out in the installation room.



**WARNING Burns**

Parts of the appliance can get very hot and may cause burns. Particular caution is advised when children or vulnerable persons are present.



**WARNING Burns**

- Never place any objects on top of the appliance.
- Do not lean any objects against the appliance.
- Never place any objects between the appliance and the wall.
- Do not place any flammable, combustible or insulating objects or materials, such as laundry, blankets, magazines, containers with floor polish or naphtha, spray cans or similar, in close proximity to the appliance.



**Never cover the appliance**

Even covering up a section, for example with a towel, can cause overheating and damage the heating element.

- Never cover the appliance.
- Never stick anything onto the appliance (e.g. decorative foil, post-it notes).



**Material losses**

Observe the minimum clearances (see chapter "Specification / Minimum clearances").



**Material losses**

Never operate the appliance when the toughened safety glass or other components are damaged.

2.3 Test symbols

See type plate on the appliance. The type plate is located on the outer edge of the appliance near the ON/OFF switch.

3. Appliance description

The appliance is a wall mounted electric heating plate made of toughened safety glass.

A heating mat is glued to the back of the glass plate which warms the plate evenly.

The heat stored in the glass plate is delivered as infra-red radiation. Consequently, occupants and objects alike are heated in the room without any air turbulence.



**Note**

Never place objects between the appliance and persons requiring heating. In this case, the objects would be heated rather than the persons.



# OPERATION

## Settings

### 3.1 Toughened safety glass plate



#### Material losses

Never operate the appliance when the toughened safety glass is damaged.

The front of the appliance is made of 6 mm thick toughened safety glass.

If damaged, the safety glass will shatter into many small pieces with blunt edges to minimise any risk of injury. On very rare occasions, safety glass can spontaneously break even without external influences.

- Avoid any strain on the glass plate, e.g. caused by people or objects leaning on it.
- When selecting an installation site, ensure that no persons or objects can come to harm if the toughened safety glass spontaneously breaks.



#### Note

Due to the manufacturing process for safety glass (ESG), chemical and mechanical variations in the surface quality are unavoidable. Minor flatness deviations, round or linear inclusions, small bubbles and roller wave distortion may occur and do not constitute grounds for complaint.

## 4. Settings



#### CAUTION Burns

When pressing the ON/OFF switch, avoid any contact with the potentially hot glass plate.



#### Note

Depending on the size and design of the appliance, it may take some time for it to reach its operating temperature.

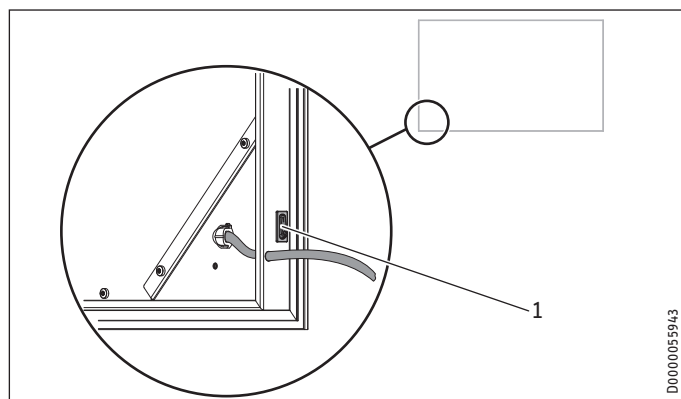


#### Note

When the appliance is first commissioned, it may give off an odour temporarily.

- ▶ Ensure that the room is adequately ventilated (with a partially open window, for example).

The ON/OFF switch is located on the outer edge of the appliance.



1 ON/OFF switch

- ▶ Switch the appliance on or off using the ON/OFF switch.

The appliance is controlled exclusively via external room temperature controllers.

- ▶ Observe the operating and installation instructions of the connected room thermostat.

## 5. Cleaning, care and maintenance

- After it has cooled down, clean the appliance with a damp cloth and, if necessary, commercial glass cleaner.
- Never use any abrasive or corrosive cleaning products.

## 6. Troubleshooting

Problem	Cause	Remedy
The appliance does not heat up.	Fuse or safety switch has blown/tripped.	Check the respective fuses and safety switches. Remove the cause.
	Overheating. The high limit safety cut-out has tripped.	Remove the cause. The appliance restarts after it has cooled down for a few minutes.

If you cannot remedy the fault, notify your qualified contractor. To facilitate and speed up your request, provide the number from the type plate (000000-0000-000000).

# INSTALLATION

## 7. Safety

Only a qualified contractor should carry out installation, commissioning, maintenance and repair of the appliance.

### 7.1 General safety instructions

- We guarantee trouble-free function and operational reliability only if original accessories and spare parts intended for the appliance are used.
- Fit the appliance to a vertical wall that is temperature-resistant to at least 90 °C.
- Observe the minimum clearances to adjacent object surfaces (for minimum clearances see chapter "Specifications / Minimum clearances").
- Never install the appliance directly below a wall socket.
- Select your installation location so that no sockets are installed on the surface concealed by the appliance.
- When installing the heating appliance in rooms with a bath and/or shower, observe the safety zone according to VDE 0100, part 701, in accordance with the details on the appliance type plate. The mains junction box must not be installed in safety zone 1 or 2 in this instance.
- Install the appliance in such a way that switching and control equipment cannot be touched by a person in the bath or shower.
- Design all materials in accordance with the rated consumption of the appliances.
- When selecting an installation site; ensure that no persons or objects can come to harm if the toughened safety glass spontaneously breaks.

### 7.2 Instructions, standards and regulations



**Note**

Observe all applicable national and regional regulations and instructions.

### 7.3 EU conformity and Ecodesign Directive

As of 01/01/2018, the EU conformity of these appliances is additionally dependent on compliance with ecodesign requirements.

These appliances may only be installed and commissioned in conjunction with external room temperature controllers that have the following functions:

- Electronic room temperature control and day of week control
- Adaptive control of the start of heating

The following STIEBEL ELTRON room temperature controllers meet these requirements:

Designation	Part no.
RTU-TC	238912
RTU-S UP Stiebel®	231064
SRC C digital	234417

Failure to observe these requirements will result in the loss of the CE designation.

## 8. Appliance description

### 8.1 Standard delivery

The following are delivered with the appliance:

- 1 retaining bracket
- RH...300-500: 1 wall mounting bracket
- RH...700-900: 2 wall mounting brackets

### 8.2 Required accessories

Only use the appliance in conjunction with the STIEBEL ELTRON room temperature controllers listed in chapter "EU conformity and Ecodesign Directive".

## 9. Installation

### 9.1 Installation site



**Material losses**

Observe the minimum clearances (see chapter "Specification / Minimum clearances").



**Material losses**

The appliance is not suitable for mounting on ceilings or inclines.

- The appliance is exclusively designed for installation on a solid wall.
- Ensure the wall offers adequate load bearing capacity.
- The appliance can be mounted in any room. You may only mount the appliance within protection zone 2 or higher in bathrooms.

### 9.2 Wall mounting



**Note**

You can mount the appliance both vertically and horizontally.

The ON/OFF switch position can be used to correctly align the appliance:

- When mounted vertically, the ON/OFF switch is located on the bottom edge of the appliance.
- When mounted horizontally, the ON/OFF switch is located on the left outer edge of the appliance when viewed from the front.

#### 9.2.1 Wall mounting bracket

**RH...300 | RH...500:**

The appliance comes with a wall mounting bracket.

- The wall mounting bracket is used to mount the appliance vertically or horizontally.

# INSTALLATION

## Installation

### RH...700 | RH...900:

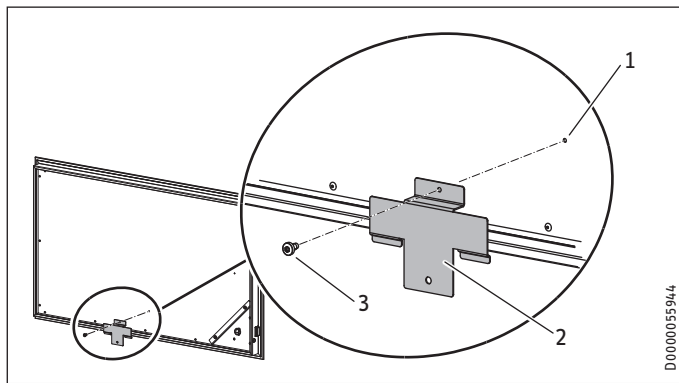
The appliance comes with two wall mounting brackets of different lengths.

- The short wall mounting bracket is used to mount the appliance vertically.
- The long wall mounting bracket is used to mount the appliance horizontally.

### 9.2.2 Retaining bracket

The appliance is supplied with a retaining bracket to prevent the wall mounted appliance from moving or tilting.

Two mounting holes for the retaining bracket are already pre-punched into the rear panel. These mounting holes are each provided with a fixing screw for the retaining bracket.



- 1 Pre-punched mounting hole
- 2 Retaining bracket
- 3 Fixing screw

- If you mount the appliance horizontally, attach the retaining bracket to the long edge of the appliance.
- If you mount the appliance vertically, attach the retaining bracket to the short edge of the appliance.

### 9.2.3 Wall mounting bracket installation



#### Note

Use the wall mounting bracket as a drilling template when marking the fixing holes.

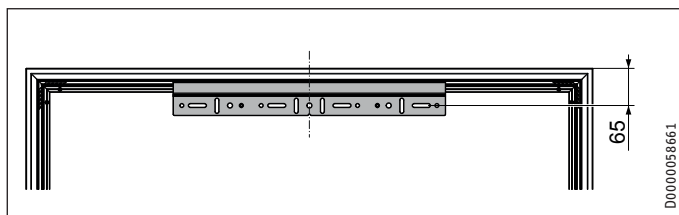
- ▶ Attach the wall mounting bracket to the wall using one horizontal slot and one vertical slot.



#### Note

The screws and rawl plugs are not part of the standard delivery.

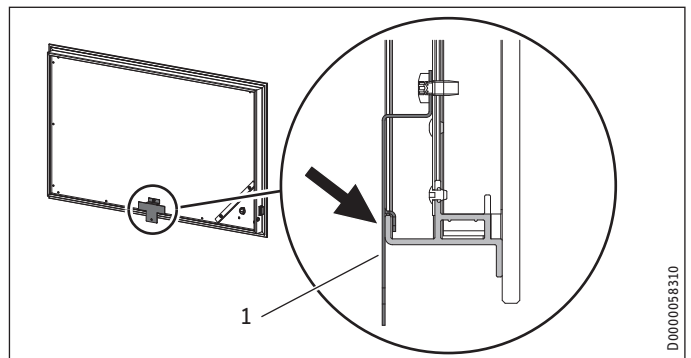
- ▶ Use appropriate fixing materials.



- ▶ Determine the position of the appliance. Mark the centre of the top edge of the appliance on the wall.

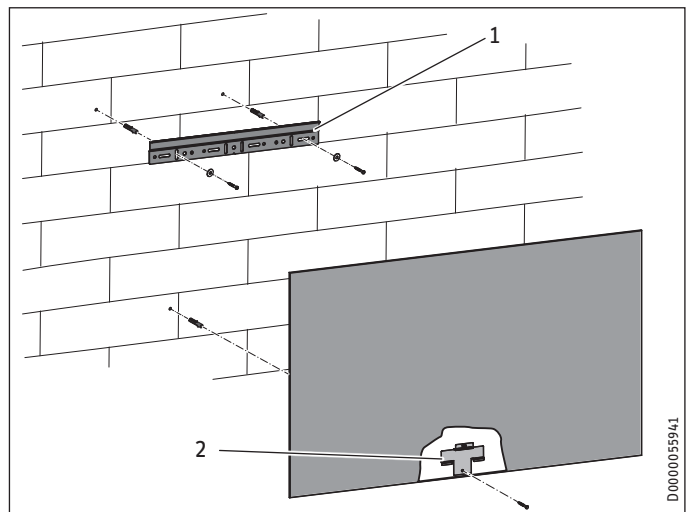
- ▶ Starting from the centre of the top edge of the appliance, mark the fixing holes for the wall mounting bracket on the wall.
- ▶ Drill the fixing holes for the wall mounting bracket.
- ▶ Secure the wall mounting bracket on the wall.
- ▶ Adjust the position of the wall mounting bracket until it is horizontally level. The horizontal and vertical slots in the wall mounting bracket enable alignment if drilled holes are not completely accurate.

### 9.2.4 Fitting the retaining bracket



- 1 Retaining bracket

- ▶ Attach the retaining bracket to the rear panel using the fixing screw provided.



- 1 Wall mounting bracket
- 2 Retaining bracket



#### Material losses

Ensure that the power cable is not pinched or damaged when you hook in the appliance.

We recommend that you fully extend the power cable before wall mounting.

- ▶ Hook the appliance centrally onto the wall mounting bracket.
- ▶ Mark the fixing hole for the retaining bracket on the wall.
- ▶ Lift the appliance off the wall mounting bracket.
- ▶ Drill the fixing hole for the retaining bracket.

### 9.2.5 Hooking the appliance into place

- ▶ Hook the appliance centrally onto the wall mounting bracket.
- ▶ Lock the appliance in by securing the retaining bracket to the wall.

### 9.3 Power supply



**WARNING Electrocutation**  
Carry out all electrical connection and installation work in accordance with relevant regulations.



**Material losses**  
The specified voltage must match the mains voltage.  
▶ Observe the type plate.



**Material losses**  
This appliance is unsuitable for fixed electrical cables.  
▶ Connect the appliance to a suitable socket.



**Note**  
The power cable may only be replaced (for example if damaged) by a qualified contractor authorised by the manufacturer, using an original spare part.

The appliance is delivered fully wired. The following electrical connections are permissible:

	RH...300-900
Connection to a freely accessible standard socket with matching plug	X
Permanent connection to an appliance junction box with earth conductor	X

#### 9.3.1 Connection to a standard socket

- ▶ Plug the appliance into a standard socket.



**Note**  
You can push excess cable back into the space between the rear panel and wall.

#### 9.3.2 Permanent connection



**WARNING Electrocutation**  
In the case of a permanent connection, the appliance must be able to be separated from the power supply by an isolator that disconnects all poles with at least 3 mm contact separation.



- Material losses**
- Trim the power cable so it leads directly to the appliance connection socket.
  - Ensure that, after trimming the power cable, the appliance can still be removed from the wall without problem.

- ▶ Trim the power cable by cutting off the plug.
- ▶ Connect the power cable to a suitable socket.

## 10. Handover

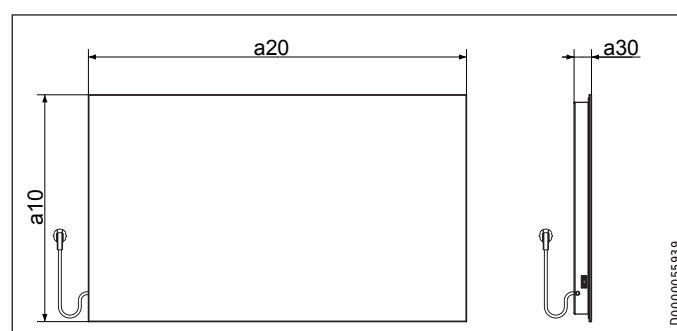
- ▶ Explain the functions of the appliance to the user. Draw special attention to the safety instructions.
- ▶ Hand over the operating and installation instructions to the user.

## 11. Maintenance

The appliance contains no serviceable parts.

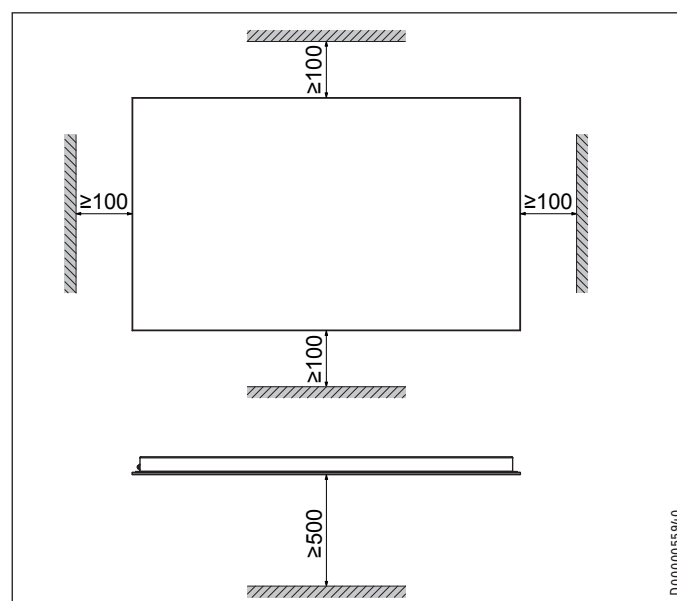
## 12. Specification

### 12.1 Dimensions and connections



			RH...300	RH...500	RH...700	RH...900	
a10	Appliance	Height	mm	600	600	600	600
a20	Appliance	Width	mm	600	1000	1400	1800
a30	Appliance	Depth	mm	49	49	49	49

### 12.2 Minimum clearances



# INSTALLATION Specification

## 12.3 Energy consumption data

The product data complies with EU regulations relating to the Directive on the ecodesign of energy related products (ErP).

Product information on electric individual room heaters to regulation (EU) 2015/1188

		RHB 300	RHB 500	RHB 700	RHB 900	RHW 300	RHW 500	RHW 700	RHW 900
		234422	234423	234424	234425	234426	234427	234428	234429
Manufacturer		STIEBEL ELTRON	STIEBEL ELTRON	STIEBEL ELTRON	STIEBEL ELTRON	STIEBEL ELTRON	STIEBEL ELTRON	STIEBEL ELTRON	STIEBEL ELTRON
<b>Heating output</b>									
Rated heating output $P_{nom}$	kW	0.3	0.5	0.7	0.9	0.3	0.5	0.7	0.9
Minimum heating output (standard value) $P_{min}$	kW	0.0	0.0	0.0	0.0	0.0	0.0	0.0	0.0
Maximum continuous heating output $P_{max,c}$	kW	0.3	0.5	0.7	0.9	0.3	0.5	0.7	0.9
<b>Auxiliary power consumption</b>									
At rated heating output $e_{l,max}$	kW	0.000	0.000	0.000	0.000	0.000	0.000	0.000	0.000
At minimum heating output $e_{l,min}$	kW	0.000	0.000	0.000	0.000	0.000	0.000	0.000	0.000
In standby $e_{l,SB}$	kW	0.000	0.000	0.000	0.000	0.000	0.000	0.000	0.000
<b>Type of heating output/room temperature control</b>									
Single stage heating output, no room temperature control		-	-	-	-	-	-	-	-
Two or more manually selectable stages, no room temperature control		-	-	-	-	-	-	-	-
Room temperature control with mechanical thermostat		-	-	-	-	-	-	-	-
With electronic room temperature control		-	-	-	-	-	-	-	-
Electronic room temperature control and time of day control		-	-	-	-	-	-	-	-
Electronic room temperature control and day of week control		x	x	x	x	x	x	x	x
<b>Other control options</b>									
Room temperature control with presence detection		-	-	-	-	-	-	-	-
Room temperature control with window open detection		-	-	-	-	-	-	-	-
With remote control option		-	-	-	-	-	-	-	-
With adaptive control of heating start		x	x	x	x	x	x	x	x
With operating time limitation		-	-	-	-	-	-	-	-
With black bulb sensor		-	-	-	-	-	-	-	-

## 12.4 Data table

		RHB 300	RHB 500	RHB 700	RHB 900	RHW 300	RHW 500	RHW 700	RHW 900
		234422	234423	234424	234425	234426	234427	234428	234429
<b>Electrical data</b>									
Connected load	W	280	470	660	850	280	470	660	850
Power supply		1/N/PE ~ 230 V	1/N/PE ~ 230 V	1/N/PE ~ 230 V	1/N/PE ~ 230 V	1/N/PE ~ 230 V	1/N/PE ~ 230 V	1/N/PE ~ 230 V	1/N/PE ~ 230 V
Frequency	Hz	50/-	50/-	50/-	50/-	50/-	50/-	50/-	50/-
Rated current	A	1.2	2.0	2.9	3.7	1.2	2.0	2.9	3.7
<b>Energy data</b>									
Room heating seasonal efficiency $\eta_s$	%	38	38	38	38	38	38	38	38
<b>Dimensions</b>									
Height	mm	600	600	600	600	600	600	600	600
Width	mm	600	1000	1400	1800	600	1000	1400	1800
Depth	mm	49	49	49	49	49	49	49	49
<b>Weights</b>									
Weight	kg	7.8	12.9	18.2	23.4	7.8	12.9	18.2	23.4
<b>Versions</b>									
IP rating		IP 24	IP 24	IP 24	IP 24	IP 24	IP 24	IP 24	IP 24
Protection class		I	I	I	I	I	I	I	I
Colour		Black	Black	Black	Black	White	White	White	White

### **Guarantee**

The guarantee conditions of our German companies do not apply to appliances acquired outside of Germany. In countries where our subsidiaries sell our products a guarantee can only be issued by those subsidiaries. Such guarantee is only granted if the subsidiary has issued its own terms of guarantee. No other guarantee will be granted.

We shall not provide any guarantee for appliances acquired in countries where we have no subsidiary to sell our products. This will not affect warranties issued by any importers.

### **Environment and recycling**

We would ask you to help protect the environment. After use, dispose of the various materials in accordance with national regulations.

**REMARQUES PARTICULIÈRES**

**UTILISATION**

<b>1. Remarques générales</b>	<b>23</b>
1.1 Consignes de sécurité	23
1.2 Autres symboles utilisés dans cette documentation	23
1.3 Remarques apposées sur l'appareil	23
1.4 Unités de mesure	23
<b>2. Sécurité</b>	<b>24</b>
2.1 Utilisation conforme	24
2.2 Consignes de sécurité générales	24
2.3 Label de conformité	24
<b>3. Description de l'appareil</b>	<b>24</b>
3.1 Plaque ESG	25
<b>4. Réglages</b>	<b>25</b>
<b>5. Nettoyage, entretien et maintenance</b>	<b>25</b>
<b>6. Aide au dépannage</b>	<b>25</b>

**INSTALLATION**

<b>7. Sécurité</b>	<b>26</b>
7.1 Consignes de sécurité générales	26
7.2 Prescriptions, normes et réglementations	26
7.3 Conformité UE et directive écoconception	26
<b>8. Description de l'appareil</b>	<b>26</b>
8.1 Fourniture	26
8.2 Accessoires nécessaires	26
<b>9. Montage</b>	<b>26</b>
9.1 Lieu d'installation	26
9.2 Montage mural	26
9.3 Raccordement électrique	28
<b>10. Remise de l'appareil à l'utilisateur</b>	<b>28</b>
<b>11. Maintenance</b>	<b>28</b>
<b>12. Données techniques</b>	<b>28</b>
12.1 Cotes et raccordements	28
12.2 Distances minimales	29
12.3 Indications relatives à la consommation énergétique	29
12.4 Tableau des données	30

**GARANTIE**

**ENVIRONNEMENT ET RECYCLAGE**

# REMARQUES PARTICULIÈRES

- Veuillez tenir les enfants de moins de 3 ans éloignés de l'appareil s'ils ne sont pas sous constante surveillance.
- L'appareil peut être allumé et éteint par des enfants âgés de 3 à 7 ans s'ils sont sous surveillance ou s'ils ont été formés à son utilisation en toute sécurité et qu'ils ont compris les dangers encourus. La pose de l'appareil en conformité aux instructions est une condition préalable incontournable. Il est interdit aux enfants de 3 à 7 ans de brancher la prise électrique ou d'intervenir sur la régulation de l'appareil.
- L'appareil peut être utilisé par des enfants de 8 ans et plus ainsi que par des personnes aux facultés physiques, sensorielles ou mentales réduites ou par des personnes sans expérience sous surveillance ou après formation à l'utilisation en toute sécurité de l'appareil si les dangers potentiels ont été compris.
- Ne laissez pas des enfants jouer avec l'appareil. Le nettoyage et la maintenance relevant de l'utilisateur ne doivent pas être effectués par des enfants sans surveillance.
- L'appareil n'est équipé d'aucun dispositif de régulation de la température ambiante. Si vous utilisez l'appareil dans des locaux de petite taille sans régulateur de température ambiante externe et que les personnes qui s'y trouvent ne peuvent pas les quitter sans assistance, il convient d'assurer une surveillance permanente.
- Certaines parties de l'appareil peuvent être à très haute température et causer des brûlures. La présence d'enfants ou de personnes vulnérables requiert une attention particulière.



## Remarques générales

- Afin d'éviter la surchauffe de l'appareil, veuillez ne pas le couvrir.
- N'installez pas l'appareil directement sous une prise électrique murale.
- Placez l'appareil de sorte que les dispositifs de commutation et de régulation ne puissent être touchés par les personnes se trouvant dans la baignoire ou la douche.
- En cas de raccordement fixe, l'appareil doit pouvoir être déconnecté du secteur sur tous les pôles par un dispositif de coupure ayant une ouverture minimale des contacts de 3 mm.
- En cas de détérioration ou de changement du câble d'alimentation, celui-ci doit uniquement être remplacé par une pièce de rechange d'origine, par un installateur agréé par le fabricant.
- Fixez l'appareil comme indiqué dans le chapitre « Installation / montage ».

# UTILISATION

## 1. Remarques générales

Les chapitres « Remarques particulières » et « Utilisation » s'adressent aux utilisateurs de l'appareil et aux installateurs.

Le chapitre « Installation » s'adresse aux installateurs.



### Remarque

Lisez attentivement cette notice avant utilisation et conservez-la.  
Le cas échéant, veuillez remettre cette notice au nouvel utilisateur.

### 1.1 Consignes de sécurité

#### 1.1.1 Structure des consignes de sécurité



**MENTION D'AVERTISSEMENT** Nature du danger  
Sont indiqués ici les risques éventuellement encourus en cas de non-respect de la consigne de sécurité.

► Sont indiquées ici les mesures permettant de pallier le danger.

#### 1.1.2 Symboles, nature du danger

Symbole	Nature du danger
	Blessure
	Électrocution
	Brûlure (brûlure, ébouillantage)

#### 1.1.3 Mentions d'avertissement

MENTION D'AVERTISSEMENT	Signification
DANGER	Instructions dont le non-respect entraîne de graves lésions, voire la mort.
AVERTISSEMENT	Instructions dont le non-respect peut entraîner de graves lésions, voire la mort.
ATTENTION	Instructions dont le non-respect peut entraîner des lésions légères ou moyennement graves.

## 1.2 Autres symboles utilisés dans cette documentation



### Remarque

Le symbole ci-contre définit des remarques générales.  
► Lisez attentivement les remarques.

Symbole	Signification
	Domages matériels (dommages causés à l'appareil, dommages indirects et pollution de l'environnement)
	Recyclage de l'appareil

► Ce symbole indique que vous devez intervenir. Les actions nécessaires sont décrites étape par étape.

### 1.3 Remarques apposées sur l'appareil

Symbole	Signification
	Ne pas couvrir l'appareil

### 1.4 Unités de mesure



### Remarque

Sauf indication contraire, toutes les cotes sont exprimées en millimètres.

## 2. Sécurité

### 2.1 Utilisation conforme

L'appareil est destiné à une utilisation domestique. Il peut être utilisé sans risque par des personnes qui ne disposent pas de connaissances techniques particulières. L'appareil peut également être utilisé dans un environnement non domestique, par exemple dans de petites entreprises, à condition que son utilisation soit du même ordre.

Tout autre emploi est considéré comme non conforme. Une utilisation conforme de l'appareil implique également le respect de cette notice et de celles des accessoires utilisés.

### 2.2 Consignes de sécurité générales



#### AVERTISSEMENT Blessure

- Veuillez tenir les enfants de moins de 3 ans éloignés de l'appareil s'ils ne sont pas sous constante surveillance.
- L'appareil peut être allumé et éteint par des enfants âgés de 3 à 7 ans s'ils sont sous surveillance ou s'ils ont été formés à son utilisation en toute sécurité et qu'ils ont compris les dangers encourus. La pose de l'appareil en conformité aux instructions est une condition préalable incontournable. Il est interdit aux enfants de 3 à 7 ans de brancher la prise électrique ou d'intervenir sur la régulation de l'appareil.
- L'appareil peut être utilisé par des enfants de 8 ans et plus ainsi que par des personnes aux facultés physiques, sensorielles ou mentales réduites ou par des personnes sans expérience sous surveillance ou après formation à l'utilisation en toute sécurité de l'appareil si les dangers potentiels ont été compris.
- Ne laissez pas des enfants jouer avec l'appareil. Le nettoyage et la maintenance relevant de l'utilisateur ne doivent pas être effectués par des enfants sans surveillance.



#### AVERTISSEMENT Blessure

L'appareil n'est équipé d'aucun dispositif de régulation de la température ambiante. Utilisez uniquement l'appareil avec les accessoires indispensables présentés au chapitre « Installation / Sécurité ». Toute non-observation entraîne la perte du marquage CE. Si vous utilisez toutefois l'appareil sans régulateur de température ambiante externe, il peut continuer à chauffer le local sans régulation. Si vous utilisez l'appareil dans des locaux de petite taille et que les personnes qui s'y trouvent ne peuvent pas les quitter sans assistance, il convient d'assurer une surveillance permanente.



#### AVERTISSEMENT Brûlure

N'utilisez pas l'appareil si des travaux de pose, de ponçage, de vitrification, de nettoyage à l'essence, d'entretien des planchers (aérosol, encaustique) ou d'autres travaux similaires sont réalisés dans le local d'implantation.



#### AVERTISSEMENT Brûlure

Certaines parties de l'appareil peuvent être à très haute température et causer des brûlures. La présence d'enfants ou de personnes vulnérables requiert une attention particulière.



#### AVERTISSEMENT Brûlure

- Ne posez aucun objet sur l'appareil.
- N'appuyez aucun objet contre l'appareil.
- N'intercalez pas d'objet entre l'appareil et le mur.
- Ne posez ni objets, ni matériaux combustibles, inflammables ou thermo-isolants, tels que du linge, des couvertures, des journaux, des récipients contenant de l'encaustique ou de l'essence, des bombes aérosols ou d'autres produits similaires, à proximité immédiate de l'appareil.



#### Ne pas couvrir l'appareil

- Si l'appareil est recouvert même localement, par une serviette par exemple, cela peut entraîner une surchauffe et une détérioration de l'élément de chauffage.
- Ne couvrez pas l'appareil.
  - Ne collez rien sur l'appareil (film décoratif ou notes adhésives par exemple).



#### Dommmages matériels

Respectez les distances minimales (voir le chapitre « Données techniques / Distances minimales »).



#### Dommmages matériels

Si la plaque ESG ou d'autres composants de l'appareil sont endommagés, vous ne devez pas mettre ce dernier en service.

### 2.3 Label de conformité

Voir la plaque signalétique sur l'appareil. La plaque signalétique se trouve sur le bord extérieur de l'appareil, à proximité du sélecteur de mode.

## 3. Description de l'appareil

L'appareil est une plaque murale en verre de sécurité trempé (ESG) chauffée électriquement.

Le dos de la plaque ESG est revêtu d'un tapis chauffant qui chauffe uniformément la plaque.

La chaleur accumulée dans la plaque ESG est émise sous la forme d'un rayonnement infrarouge. Ainsi, les personnes comme les objets qui se trouvent dans la pièce sont réchauffés sans tourbillonnement de l'air.



#### Remarque

Ne placez aucun objet entre l'appareil et les personnes à réchauffer. Sinon, seuls les objets, et non les personnes, seraient réchauffés.

### 3.1 Plaque ESG



#### Dommmages matériels

Si la plaque ESG est endommagée, vous ne devez pas mettre l'appareil en service.

La face avant de l'appareil est constituée d'un verre de sécurité trempé de 6 mm d'épaisseur.

En cas de bris, le verre de sécurité trempé se casse en une multitude de petits morceaux non coupants de manière à limiter le risque de blessures. Dans des cas très exceptionnels, le verre de sécurité trempé peut également se briser spontanément sans aucune influence extérieure.

- Évitez toute contrainte exercée sur la plaque ESG, par exemple par l'appui d'objets ou de personnes.
- Lors du choix de l'emplacement de montage, veillez à ce qu'une casse spontanée éventuelle ne puisse pas endommager des objets ou blesser des personnes.



#### Remarque

Le verre de sécurité (ESG), du fait de son processus de fabrication, présente inévitablement des caractéristiques chimiques et mécaniques de surface qui peuvent varier. De légères divergences de planéité, des inclusions sphériques ou linéaires, un cloquage et des marques liées aux cylindres peuvent se produire et ne constituent aucunement un motif de réclamation.

## 4. Réglages



#### ATTENTION Brûlure

Lors de l'actionnement du sélecteur de mode, évitez tout contact avec la plaque ESG si elle est chaude.



#### Remarque

Selon les dimensions et la version de l'appareil, celui-ci peut mettre un certain temps avant d'atteindre sa température de service.

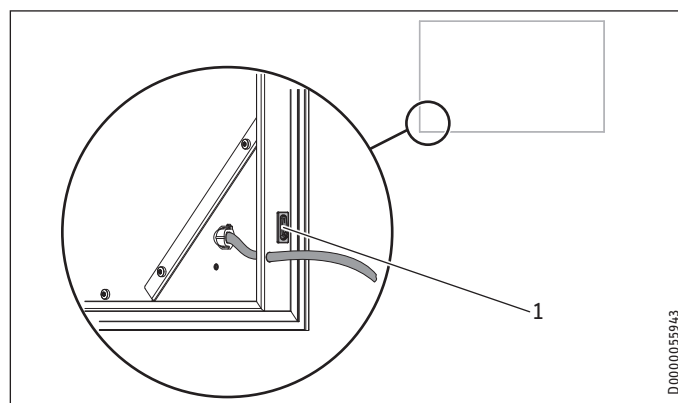


#### Remarque

Des odeurs peuvent temporairement provenir de l'appareil lors de la première mise en service.

- ▶ Assurez une aération suffisante de la pièce (par exemple en entrebâillant une fenêtre).

Le sélecteur de mode se trouve sur le bord extérieur de l'appareil.



#### 1 Sélecteur de mode

- ▶ Mettez l'appareil en marche ou à l'arrêt en actionnant le sélecteur de mode.

Le réglage de l'appareil s'opère exclusivement à l'aide de régulateurs de température ambiante externes.

- ▶ Respectez les instructions d'utilisation et d'installation du régulateur de température ambiante raccordé.

## 5. Nettoyage, entretien et maintenance

- Nettoyez l'appareil lorsqu'il est froid avec un chiffon humide et éventuellement un nettoyant pour vitres du commerce.
- N'utilisez aucun produit de nettoyage ou d'entretien abrasif ou corrosif.

## 6. Aide au dépannage

Problème	Cause	Remède
L'appareil ne chauffe pas.	Un disjoncteur ou le fusible s'est déclenché.	Contrôlez les disjoncteurs correspondants et la protection. Supprimez l'origine de l'erreur.
	Surchauffe. Le limiteur de sécurité s'est déclenché.	Supprimez l'origine de l'erreur. L'appareil se remet en marche après un temps de refroidissement de quelques minutes.

Appelez votre installateur si vous ne réussissez pas à résoudre la cause. Pour obtenir une aide efficace et rapide, communiquez-lui le numéro indiqué sur la plaque signalétique (000000-0000-000000).

## INSTALLATION

## 7. Sécurité

L'installation, la mise en service, la maintenance et les réparations de cet appareil ne peuvent être effectuées que par un installateur.

### 7.1 Consignes de sécurité générales

- Nous ne garantissons le bon fonctionnement et la sécurité de l'appareil que si des accessoires et pièces de rechange d'origine sont utilisés.
- Fixez l'appareil sur une paroi verticale capable de résister à une température d'au moins 90 °C.
- Respectez les distances minimales par rapport aux objets avoisinants (voir le chapitre « Données techniques / Distances minimales »).
- N'installez pas l'appareil directement sous une prise électrique murale.
- Choisissez l'emplacement de montage en veillant à ce qu'aucune boîte de raccordement ne soit installée sur la surface recouverte par l'appareil.
- Lors de l'installation de l'appareil dans des pièces avec baignoire et/ou douche, tenez compte de la zone de protection selon les prescriptions VDE 0100, partie 701, en conformité avec les indications de la plaque signalétique de l'appareil. La boîte de jonction ne doit pas dans ce cas être installée dans les zones de protection 1 et 2.
- Placez l'appareil de sorte que les dispositifs de commutation et de régulation ne puissent être touchés par les personnes se trouvant dans la baignoire ou la douche.
- Dimensionnez tous les équipements en fonction de la puissance absorbée nominale des appareils.
- Lors du choix de l'emplacement de montage, veillez à ce qu'une casse spontanée éventuelle de la plaque ESG ne puisse pas endommager des objets ou blesser des personnes.

### 7.2 Prescriptions, normes et réglementations



#### Remarque

Respectez toutes les prescriptions et réglementations nationales et locales en vigueur.

### 7.3 Conformité UE et directive écoconception

À compter du 1er janvier 2018, la conformité UE de ces appareils est également liée aux exigences en termes d'écoconception.

L'installation et la mise en service des appareils sont autorisées exclusivement en relation avec des régulateurs de température ambiante externes présentant les fonctionnalités suivantes :

- Contrôle de la température ambiante électronique et régulation en fonction du jour de la semaine
- Démarrage adapté du chauffage

Les régulateurs de température ambiante STIEBEL ELTRON suivants répondent à ces exigences :

Désignation	N° de commande
RTU-TC	238912
RTU-S UP Stiebel®	231064
SRC C digital	234417

Le non respect de ces exigences entraîne la perte du marquage CE.

## 8. Description de l'appareil

### 8.1 Fourniture

Sont fournis avec l'appareil :

- 1 équerre de fixation
- RH...300-500 : 1 console murale
- RH...700-900 : 2 consoles murales

### 8.2 Accessoires nécessaires

L'appareil s'utilise uniquement avec les régulateurs de température ambiante STIEBEL ELTRON énumérés au chapitre « Conformité UE et directive écoconception ».

## 9. Montage

### 9.1 Lieu d'installation



#### Dommages matériels

Respectez les distances minimales (voir le chapitre « Données techniques / Distances minimales »).



#### Dommages matériels

L'appareil n'est pas adapté à un montage au plafond ou sur des plans inclinés.

- L'appareil est uniquement conçu pour un montage fixe au mur.
- Assurez-vous que le mur disponible soit suffisamment porteur.
- Vous pouvez installer l'appareil dans n'importe quelle pièce. Dans les salles de bains, vous devez uniquement le monter dans la zone de protection 2 ou d'un niveau supérieur.

### 9.2 Montage mural



#### Remarque

Vous pouvez monter l'appareil à la verticale ou à l'horizontale.

La position du sélecteur de mode aide à s'orienter pour l'alignement correct de l'appareil :

- En cas de montage à la verticale, le sélecteur de mode se trouve sur le bord inférieur de l'appareil.
- En cas de montage à l'horizontale, le sélecteur de mode se trouve sur le bord extérieur gauche de l'appareil (vu de face).

# INSTALLATION

## Montage

### 9.2.1 Console murale

#### RH...300 | RH...500 :

Une console murale est fournie avec l'appareil.

- La console murale sert au montage en position verticale ou horizontale.

#### RH...700 | RH...900 :

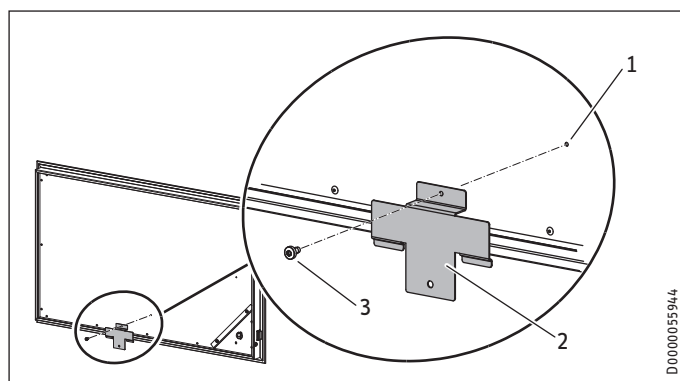
Deux consoles murales de longueur différente sont fournies avec l'appareil.

- La console murale la plus courte sert au montage en position verticale.
- La console murale la plus longue sert au montage en position horizontale.

### 9.2.2 Équerre de fixation

Pour éviter tout déplacement ou basculement de l'appareil suspendu, une équerre de fixation est fournie avec l'appareil.

Deux trous de fixation destinés à l'équerre sont pré-perforés sur la paroi arrière de l'appareil. Une vis de fixation de l'équerre est prévue pour chacun des trous.



- 1 Trou de fixation pré-perforé
- 2 Équerre de fixation
- 3 Vis de fixation

- Si vous montez l'appareil à l'horizontale, fixez l'équerre sur le bord long de l'appareil.
- Si vous montez l'appareil à la verticale, fixez l'équerre sur le bord court de l'appareil.

### 9.2.3 Montage de la console murale



#### Remarque

La console murale sert de gabarit de perçage pour le marquage des trous de fixation.

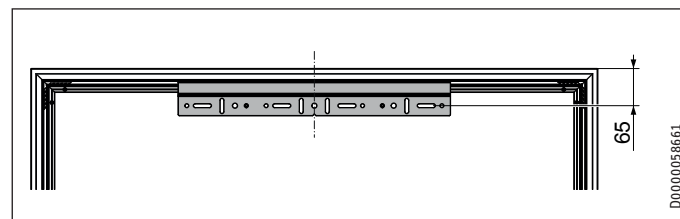
- Fixez la console sur le mur par un trou oblong vertical et un trou oblong horizontal.



#### Remarque

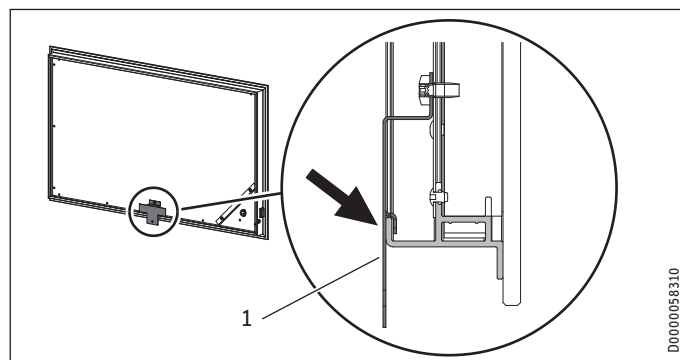
Les vis et chevilles pour la fixation murale ne sont pas fournies.

- Utilisez un matériel de fixation approprié.



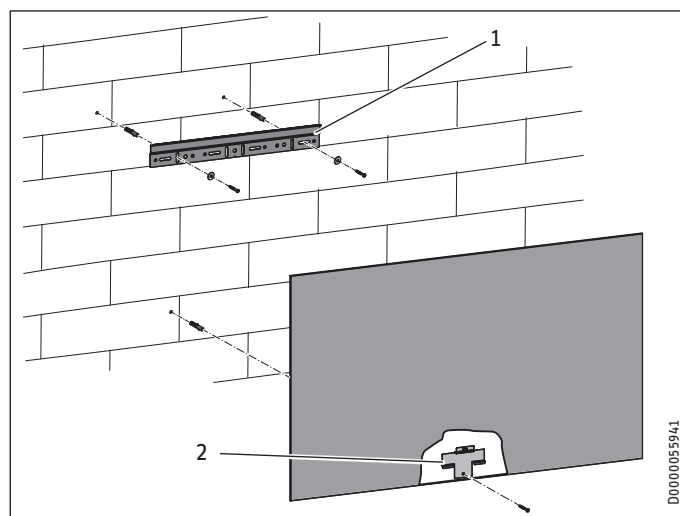
- Déterminez la position de l'appareil. Marquez le point central du bord supérieur de l'appareil sur le mur.
- En partant de ce point central, marquez les trous de fixation de la console murale sur le mur.
- Percez les trous de fixation pour la console murale.
- Fixez la console murale sur le mur.
- Ajustez la position de la console murale jusqu'à ce qu'elle soit parfaitement horizontale. Il est possible de compenser un décalage du trou de fixation à l'aide du trou oblong horizontal et du trou oblong vertical de la console murale.

### 9.2.4 Montage de l'équerre de fixation



#### 1 Équerre de fixation

- Fixez l'équerre avec la vis de fixation fournie sur la paroi arrière de l'appareil.



- 1 Console murale
- 2 Équerre de fixation

## Remise de l'appareil à l'utilisateur



### Dommmages matériels

Lors de la suspension de l'appareil, veillez à ce que le câble de raccordement ne soit pas coincé ou endommagé. Nous recommandons de retirer complètement le câble de raccordement avant le montage mural.

- ▶ Suspendez l'appareil au centre de la console murale.
- ▶ Marquez le trou de fixation de l'équerre sur le mur.
- ▶ Débranchez l'appareil de la console murale.
- ▶ Percez le trou de fixation de l'équerre.

### 9.2.5 Suspension de l'appareil

- ▶ Suspendez l'appareil au centre de la console murale.
- ▶ Bloquez l'appareil en vissant l'équerre de fixation sur le mur.

## 9.3 Raccordement électrique



### AVERTISSEMENT Électrocution

Exécutez tous les travaux de branchement et d'installation électriques conformément aux prescriptions.



### Dommmages matériels

La tension indiquée doit correspondre à la tension du secteur.

- ▶ Respectez les indications de la plaque signalétique.



### Dommmages matériels

L'appareil n'est pas conçu pour des câbles électriques fixes.

- ▶ Raccordez l'appareil à une boîte de raccordement adaptée.



### Remarque

En cas de détérioration ou de changement du câble d'alimentation, celui-ci doit uniquement être remplacé par une pièce de rechange d'origine, par un installateur agréé par le fabricant.

L'appareil est livré prêt à brancher. Les possibilités de raccordement électrique suivantes sont autorisées :

	RH...300-900
Branchement sur une prise secteur avec terre facilement accessible avec fiche correspondante	X
Raccordement fixe à une boîte de raccordement avec conducteur de mise à la terre	X

### 9.3.1 Raccordement à une prise secteur avec terre

- ▶ Branchez la fiche d'alimentation de l'appareil dans une prise secteur avec terre adaptée.



### Remarque

Vous pouvez repousser le câble de raccordement en excès dans l'espace vide existant entre la face arrière de l'appareil et le mur.

### 9.3.2 Raccordement fixe



### AVERTISSEMENT Électrocution

En cas de raccordement fixe, l'appareil doit pouvoir être déconnecté du secteur sur tous les pôles par un dispositif de coupure ayant une ouverture minimale des contacts de 3 mm.



### Dommmages matériels

- Raccourcissez le câble d'alimentation de manière à ce qu'il mène directement à la boîte de raccordement.
- Lors du raccourcissement du câble d'alimentation, assurez-vous de pouvoir encore décrocher facilement l'appareil du mur.

- ▶ Pour raccourcir le câble d'alimentation, coupez la fiche.
- ▶ Raccordez le câble d'alimentation à une boîte de raccordement adaptée.

## 10. Remise de l'appareil à l'utilisateur

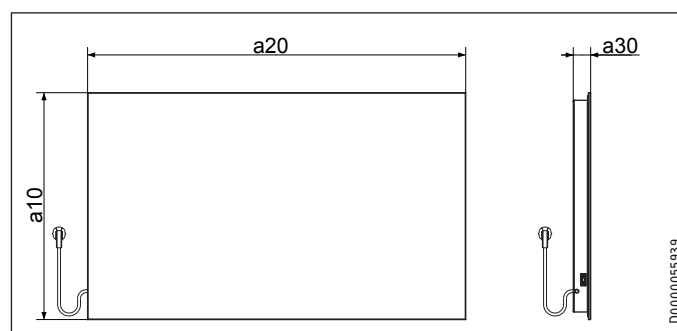
- ▶ Expliquez les différentes fonctions de l'appareil à l'utilisateur. Attirez particulièrement son attention sur les consignes de sécurité.
- ▶ Remettez les notices d'utilisation et d'installation à l'utilisateur.

## 11. Maintenance

Cet appareil ne contient aucune pièce nécessitant une maintenance.

## 12. Données techniques

### 12.1 Cotes et raccordements

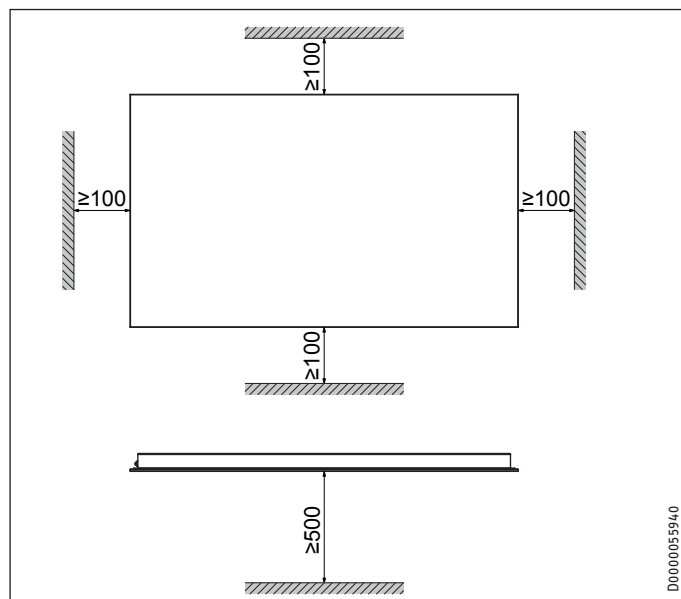


			RH...300	RH...500	RH...700	RH...900	
a10	Appareil	Hauteur	mm	600	600	600	600
a20	Appareil	Largeur	mm	600	1000	1400	1800
a30	Appareil	Profondeur	mm	49	49	49	49

# INSTALLATION

## Données techniques

### 12.2 Distances minimales



### 12.3 Indications relatives à la consommation énergétique

Les caractéristiques du produit correspondent aux prescriptions de la directive UE sur l'écoconception applicable aux produits liés à l'énergie (ErP).

Informations produit sur les dispositifs de chauffage décentralisés selon la directive (UE) 2015/1188

	RHB 300	RHB 500	RHB 700	RHB 900	RHW 300	RHW 500	RHW 700	RHW 900	
	234422	234423	234424	234425	234426	234427	234428	234429	
Fabricant	STIEBEL ELTRON	STIEBEL ELTRON	STIEBEL ELTRON	STIEBEL ELTRON	STIEBEL ELTRON	STIEBEL ELTRON	STIEBEL ELTRON	STIEBEL ELTRON	
<b>Puissance calorifique</b>									
Puissance calorifique nominale $P_{nom}$	kW	0,3	0,5	0,7	0,9	0,3	0,5	0,7	0,9
Puissance calorifique minimale (indicative) $P_{min}$	kW	0,0	0,0	0,0	0,0	0,0	0,0	0,0	0,0
Puissance calorifique maximale en continu $P_{max,c}$	kW	0,3	0,5	0,7	0,9	0,3	0,5	0,7	0,9
<b>Consommation courant auxiliaire</b>									
À la puissance calorifique nominale $e_{l,max}$	kW	0,000	0,000	0,000	0,000	0,000	0,000	0,000	0,000
À la puissance calorifique minimale $e_{l,min}$	kW	0,000	0,000	0,000	0,000	0,000	0,000	0,000	0,000
En veille $e_{SB}$	kW	0,000	0,000	0,000	0,000	0,000	0,000	0,000	0,000
<b>Type de puissance calorifique / contrôle de la température ambiante</b>									
Puissance calorifique mono allure, pas de contrôle de la température ambiante		-	-	-	-	-	-	-	-
Une ou deux allures de chauffe réglables manuellement, pas de contrôle de la température ambiante		-	-	-	-	-	-	-	-
Contrôle de la température ambiante par thermostat mécanique		-	-	-	-	-	-	-	-
Avec contrôle de la température ambiante électronique		-	-	-	-	-	-	-	-
Contrôle de la température ambiante électronique et régulation en fonction de l'heure		-	-	-	-	-	-	-	-
Contrôle de la température ambiante électronique et régulation en fonction du jour de la semaine		x	x	x	x	x	x	x	x
<b>Autres options de régulation</b>									
Contrôle de la température ambiante avec détection de présence		-	-	-	-	-	-	-	-
Contrôle de la température ambiante avec détection de fenêtre ouverte		-	-	-	-	-	-	-	-
Avec options de commande à distance		-	-	-	-	-	-	-	-
Avec démarrage adapté du chauffage		x	x	x	x	x	x	x	x
Avec limitation du temps de fonctionnement		-	-	-	-	-	-	-	-
Avec sonde boule noire		-	-	-	-	-	-	-	-



### 12.4 Tableau des données

		RHB 300	RHB 500	RHB 700	RHB 900	RHW 300	RHW 500	RHW 700	RHW 900
		234422	234423	234424	234425	234426	234427	234428	234429
<b>Données électriques</b>									
Puissance raccordée	W	280	470	660	850	280	470	660	850
Raccordement secteur		1/N/PE ~ 230 V	1/N/PE ~ 230 V	1/N/PE ~ 230 V	1/N/PE ~ 230 V	1/N/PE ~ 230 V	1/N/PE ~ 230 V	1/N/PE ~ 230 V	1/N/PE ~ 230 V
Fréquence	Hz	50/-	50/-	50/-	50/-	50/-	50/-	50/-	50/-
Intensité nominale	A	1,2	2,0	2,9	3,7	1,2	2,0	2,9	3,7
<b>Données énergétiques</b>									
Taux d'utilisation annuelle du chauffage des locaux $\eta_s$	%	38	38	38	38	38	38	38	38
<b>Dimensions</b>									
Hauteur	mm	600	600	600	600	600	600	600	600
Largeur	mm	600	1000	1400	1800	600	1000	1400	1800
Profondeur	mm	49	49	49	49	49	49	49	49
<b>Poids</b>									
Poids	kg	7,8	12,9	18,2	23,4	7,8	12,9	18,2	23,4
<b>Versions</b>									
Indice de protection (IP)		IP 24	IP 24	IP 24	IP 24	IP 24	IP 24	IP 24	IP 24
Classe de protection		I	I	I	I	I	I	I	I
Couleur		noir	noir	noir	noir	blanc	blanc	blanc	blanc

## Garantie

Les conditions de garantie de nos sociétés allemandes ne s'appliquent pas aux appareils achetés hors d'Allemagne. Au contraire, c'est la filiale chargée de la distribution de nos produits dans le pays qui est seule habilitée à accorder une garantie. Une telle garantie ne pourra cependant être accordée que si la filiale a publié ses propres conditions de garantie. Il ne sera accordé aucune garantie par ailleurs.

Nous n'accordons aucune garantie pour les appareils achetés dans des pays où aucune filiale de notre société ne distribue nos produits. D'éventuelles garanties accordées par l'importateur restent inchangées.

## Environnement et recyclage

Merci de contribuer à la préservation de notre environnement. Après usage, procédez à l'élimination des matériaux conformément à la réglementation nationale.

**BIJZONDERE INFO**

**BEDIENING**

<b>1. Algemene aanwijzingen</b>	<b>32</b>
1.1 Veiligheidsaanwijzingen	32
1.2 Andere aandachtspunten in deze documentatie	32
1.3 Info op het toestel	32
1.4 Maateenheden	32
<b>2. Veiligheid</b>	<b>33</b>
2.1 Voorgeschreven gebruik	33
2.2 Algemene veiligheidsaanwijzingen	33
2.3 Keurmerk	33
<b>3. Toestelbeschrijving</b>	<b>33</b>
3.1 ESG-plaat	34
<b>4. Instellingen</b>	<b>34</b>
<b>5. Reiniging en onderhoud</b>	<b>34</b>
<b>6. Problemen verhelpen</b>	<b>34</b>

**INSTALLATIE**

<b>7. Veiligheid</b>	<b>35</b>
7.1 Algemene veiligheidsaanwijzingen	35
7.2 Voorschriften, normen en bepalingen	35
7.3 EU-conformiteit en ecodesign-richtlijn	35
<b>8. Toestelbeschrijving</b>	<b>35</b>
8.1 Inhoud van het pakket	35
8.2 Noodzakelijk toebehoren	35
<b>9. Montage</b>	<b>35</b>
9.1 Montageplaats	35
9.2 Wandmontage	35
9.3 Elektrische aansluiting	37
<b>10. Overdracht</b>	<b>37</b>
<b>11. Onderhoud</b>	<b>37</b>
<b>12. Technische gegevens</b>	<b>37</b>
12.1 Afmetingen en aansluitingen	37
12.2 Minimumafstanden	38
12.3 Gegevens over het energieverbruik	38
12.4 Gegevenstabel	39

**GARANTIE**

**MILIEU EN RECYCLING**

**BIJZONDERE INFO**

- Houd kinderen jonger dan 3 jaar uit de buurt van het toestel, wanneer er niet voortdurend toezicht is.
- Het toestel kan door kinderen van 3 tot 7 jaar worden in- en uitgeschakeld, wanneer er toezicht op hen gehouden wordt, of wanneer ze met betrekking tot het veilige gebruik van het toestel geïnstrueerd zijn en de gevaren die daaruit ontstaan, begrepen hebben. Voorwaarde hiervoor is dat het toestel zoals beschreven gemonteerd is.  
3- tot 7-jarige kinderen mogen niet de stekker in het stopcontact steken en mogen het toestel niet regelen.
- Het toestel kan door kinderen vanaf 8 jaar, alsmede door personen met fysieke, sensorische of geestelijke beperkingen of met een gebrek aan ervaring en kennis gebruikt worden op voorwaarde dat er iemand toezicht houdt en dat ze geïnstrueerd zijn in hoe ze het toestel veilig moeten gebruiken alsook in de gevaren die hiermee gepaard gaan.
- Kinderen mogen niet met het toestel spelen. Kinderen mogen zonder toezicht geen reiniging of gebruikersonderhoud uitvoeren.
- Het toestel is niet voorzien van een regeling voor kamertemperatuur. Wanneer u het toestel in een kleine ruimte zonder een externe kamertemperatuurregelaar gebruikt en de daar aanwezige personen niet zelfstandig de ruimte kunnen verlaten, moet worden gezorgd voor voortdurend toezicht.
- Delen van het toestel kunnen zeer heet worden en brandwonden veroorzaken. Als er kinderen en hulpbehoevenden aanwezig zijn, is extra voorzichtigheid geboden.
- Dek het toestel niet af om oververhitting van het toestel te vermijden.

## Algemene aanwijzingen

- Plaats het toestel niet direct onder een stopcontact.
- Plaats het toestel zo, dat de schakel- en regelvoorzieningen niet kunnen worden aange- raakt door een persoon die in bad zit of onder de douche staat.
- Bij een vaste aansluiting moet het toestel met een afstand van ten minste 3 mm op alle polen van het stroomnet kunnen worden losgekoppeld.
- De netaansluitkabel mag bij beschadiging of vervanging alleen worden vervangen door een origineel onderdeel en door een installateur die daartoe door de fabrikant gemachtigd is.
- Monteer het toestel zoals beschreven in het hoofdstuk "Installatie/montage".

# BEDIENING

## 1. Algemene aanwijzingen

De hoofdstukken "Bijzondere info" en "Bediening" zijn bedoeld voor de gebruiker van het toestel en voor de installateur.

Het hoofdstuk "Installatie" is bedoeld voor de vakman.



### Info

Lees voor gebruik deze handleiding zorgvuldig door en bewaar hem op een veilige plaats. Overhandig de handleiding in voorkomende gevallen aan een volgende gebruiker.

### 1.1 Veiligheidsaanwijzingen

#### 1.1.1 Structuur veiligheidsaanwijzingen



**TREFWOORD** Soort gevaar  
Hier staan mogelijke gevolgen wanneer het veiligheidsvoorschrift wordt genegeerd.

- Hier staan maatregelen om het gevaar af te wenden.

#### 1.1.2 Symbolen, soort gevaar

Symbool	Soort gevaar
	Letsel
	Elektrische schok
	Verbranding (verbranding, verschroeïing)

#### 1.1.3 Trefwoorden

TREFWOORD	Betekenis
GEVAAR	Aanwijzingen die leiden tot zwaar letsel of overlijden, wanneer deze niet in acht worden genomen.
WAARSCHUWING	Aanwijzingen die kunnen leiden tot zwaar letsel of overlijden, wanneer deze niet in acht worden genomen.
VOORZICHTIG	Aanwijzingen die kunnen leiden tot middelmatig zwaar of licht letsel, wanneer deze niet in acht worden genomen.

## 1.2 Andere aandachtspunten in deze documentatie



### Info

Algemene aanwijzingen worden aangeduid met het symbool dat hiernaast staat.

- Lees de aanwijzingsteksten grondig door.

Symbool	Betekenis
	Materiële schade (toestel-, gevolg-, milieuschade)
	Het toestel afdanken

- Dit symbool geeft aan dat u iets moet doen. De vereiste handelingen worden stap voor stap beschreven.

### 1.3 Info op het toestel

Symbool	Betekenis
	Toestel niet afdekken

### 1.4 Maateenheden



### Info

Tenzij anders vermeld, worden alle maten in millimeters aangegeven.

## 2. Veiligheid

### 2.1 Voorgeschreven gebruik

Het toestel is bestemd voor gebruik in een huishoudelijke omgeving. Het kan veilig bediend worden door personen die daarover niet geïnstrueerd zijn. Het toestel kan ook buiten het huishouden gebruikt worden, bijv. in een klein bedrijf, voor zover het op dezelfde wijze gebruikt wordt.

Elk ander gebruik geldt als niet reglementair gebruik. Tot gebruik conform de voorschriften behoort ook het in acht nemen van deze handleiding evenals de handleidingen voor de gebruikte accessoires.

### 2.2 Algemene veiligheidsaanwijzingen



#### WAARSCHUWING letsel

- Houd kinderen jonger dan 3 jaar uit de buurt van het toestel, wanneer er niet voortdurend toezicht is.
- Het toestel kan door kinderen van 3 tot 7 jaar worden in- en uitgeschakeld, wanneer er toezicht op hen gehouden wordt, of wanneer ze met betrekking tot het veilige gebruik van het toestel geïnstrueerd zijn en de gevaren die daaruit ontstaan, begrepen hebben. Voorwaarde hiervoor is dat het toestel zoals beschreven gemonteerd is. 3- tot 7-jarige kinderen mogen niet de stekker in het stopcontact steken en mogen het toestel niet regelen.
- Het toestel kan door kinderen vanaf 8 jaar, alsmede door personen met fysieke, sensorische of geestelijke beperkingen of met een gebrek aan ervaring en kennis gebruikt worden op voorwaarde dat er iemand toezicht houdt en dat ze geïnstrueerd zijn in hoe ze het toestel veilig moeten gebruiken alsook in de gevaren die hiermee gepaard gaan.
- Kinderen mogen niet met het toestel spelen. Kinderen mogen zonder toezicht geen reiniging of gebruikeronderhoud uitvoeren.



#### WAARSCHUWING letsel

Het toestel is niet voorzien van een regeling voor kamertemperatuur. Gebruik het toestel uitsluitend met het vereiste toebehoren, dat in het hoofdstuk "Installatie / Veiligheid" vermeld is. Als hiermee geen rekening wordt gehouden, leidt dit tot verlies van de CE-identificatie. Als u het toestel toch zonder externe kamertemperatuurregelaar gebruikt, kan deze de ruimte ongeregeld steeds verder verwarmen.

Wanneer u het toestel in een kleine ruimte gebruikt en de daar aanwezige personen niet zelfstandig de ruimte kunnen verlaten, moet worden gezorgd voor voortdurend toezicht.



#### WAARSCHUWING verbranding

Gebruik het toestel niet als in de opstelruimte werken worden uitgevoerd als het leggen, slijpen, coaten of reinigen van vloeren met benzine, onderhoud van vloeren (spray, boenwas).



#### WAARSCHUWING verbranding

Delen van het toestel kunnen zeer heet worden en brandwonden veroorzaken. Als er kinderen en hulpbehoevenden aanwezig zijn, is extra voorzichtigheid geboden.



#### WAARSCHUWING verbranding

- Plaats geen objecten op het toestel.
- Plaats geen objecten tegen het toestel.
- Steek geen voorwerpen tussen het toestel en de wand.
- Plaats in de onmiddellijke nabijheid van het toestel evenmin brandbare, ontvlambare of warmte-isolerende objecten of stoffen, zoals wasgoed, dekens, tijdschriften, blikken boenwas of benzine, spuitbussen en dergelijke.



#### Toestel niet afdekken

- Zelfs lokaal afdekken, bijv. met een handdoek, kan tot oververhitting en beschadiging van het verwarmingselement leiden.
- Dek het toestel niet af.
  - Kleef niets op het toestel (bijv. decoratiefolie, post-its).



#### Materiële schade

Houd rekening met de minimumafstanden (zie hoofdstuk "Technische gegevens/Minimumafstanden").



#### Materiële schade

Als de ESG-plaat of andere componenten van het toestel beschadigd zijn, mag het toestel niet in werking worden gesteld.

### 2.3 Keurmerk

Zie het typeplaatje op het toestel. Het typeplaatje bevindt zich aan de buitenzijde van het toestel nabij de werkschakelaar.

## 3. Toestelbeschrijving

Het toestel is een aan de muur bevestigde, elektrisch verwarmde plaat van eenlaagsveiligheidsglas (ESG).

Op de achterzijde van de ESG-plaat is een verwarmingsmat gekleefd, die de ESG-plaat gelijkmatig opwarmt.

De in de ESG-plaat opgeslagen warmte wordt in de vorm van infrarode straling afgegeven. Op die manier worden op gelijkmatige wijze personen en voorwerpen in de ruimte verwarmd zonder luchtvervelingen.



#### Info

Plaats geen voorwerpen tussen het toestel en de te verwarmen personen. Daardoor zouden de voorwerpen verwarmd worden en niet de personen.

# BEDIENING

## Instellingen

### 3.1 ESG-plaat



#### Materiële schade

Als de ESG-plaat beschadigd is, mag het toestel niet in werking gesteld worden.

De voorzijde van het toestel is gemaakt van 6 mm dik ESG-glas.

Bij beschadiging barst het ESG-glas in vele kleine stukken met stompe randen, zodat het gevaar op letsels tot een minimum beperkt blijft. Bij een uiterst klein aandeel kan ESG ook zonder externe invloeden spontaan breken.

- Vermijd elke belasting van de ESG-plaat, bijvoorbeeld door dat personen of voorwerpen tegen de ESG-plaat leunen.
- Let er bij de keuze van de montagelocatie op dat er bij een spontane breuk geen personen of voorwerpen schade kunnen oplopen.



#### Info

Vanwege het productieproces bij veiligheidsglas (ESG) zijn chemische en mechanische varianten van de gesteldheid van het oppervlak onvermijdelijk. Er kunnen geringe afwijkingen van de vlakken, ronde of lijnvormige insluitingen, bellenvorming en rolafdrukken optreden. Deze vormen geen reden voor een klacht.

## 4. Instellingen



#### VOORZICHTIG verbranding

Vermijd bij het bedienen van de werkschakelaar elk contact met de eventueel hete ESG-plaat.



#### Info

Afhankelijk van de grootte en de uitvoering van het toestel kan het enige tijd duren tot het toestel zijn bedrijfstemperatuur heeft bereikt.

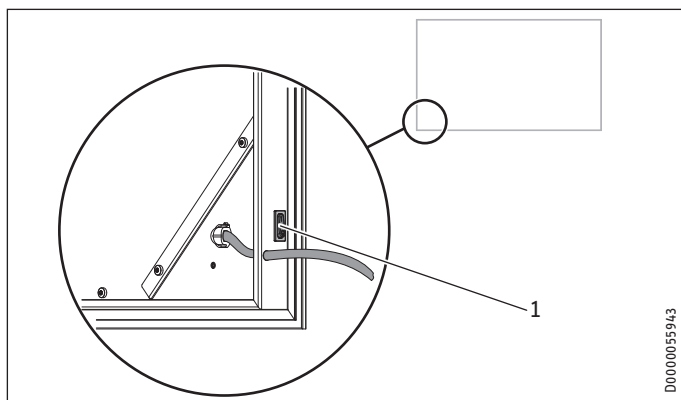


#### Info

Bij de eerste ingebruikname kan er kortstondig geurontwikkeling optreden.

- ▶ Zorg voor voldoende ventilatie van de ruimte (zet bijvoorbeeld een klapraam open).

De werkschakelaar zit aan de buitenkant van het toestel.



1 Werkschakelaar

- ▶ Schakel het toestel met de werkschakelaar in of uit.

De regeling van het toestel vindt uitsluitend plaats door middel van de externe kamertemperatuurregelaar.

- ▶ Houd rekening met de bedienings- en installatiehandleiding van de aangesloten kamerthermostaat.

## 5. Reiniging en onderhoud

- Reinig het toestel in afgekoelde toestand met een vochtige doek en eventueel in de handel verkrijgbare glasreiniger.
- Gebruik geen schurende of bijtende reinigings- en verzorgingsmiddelen.

## 6. Problemen verhelpen

Probleem	Oorzaak	Oplossing
Het toestel wordt warmt niet op.	Zekering of aardlekschakelaar geactiveerd.	Controleer de bijbehorende zekeringen en de aardlekschakelaar. Verhelp de oorzaak.
	Oververhitting. De veiligheidstemperatuurgrenzer is geactiveerd.	Verhelp de oorzaak. Na enkele minuten afgekoeld gaat het toestel weer in werking.

Waarschuw de installateur als u de oorzaak zelf niet kunt verhelpen. Houd het nummer op het typeplaatje (000000-0000-000000) bij de hand voor een betere en snellere afhandeling.

# INSTALLATIE

## 7. Veiligheid

Installatie, ingebruikname, onderhoud en reparatie van het toestel mogen alleen door een gekwalificeerde installateur uitgevoerd worden.

### 7.1 Algemene veiligheidsaanwijzingen

- Wij waarborgen de goede werking en de bedrijfszekerheid uitsluitend bij gebruik van originele onderdelen en vervangingsonderdelen voor het toestel.
- Bevestig het toestel tegen een loodrechte wand die bestand is tegen een temperatuur van minstens 90 °C.
- Houd de minimale afstanden tot aangrenzende objecten aan (voor minimumafstanden zie hoofdstuk "Technische gegevens/Minimumafstanden").
- Plaats het toestel niet direct onder een stopcontact.
- Kies de montagelocatie dusdanig dat er op het wandoppervlak dat door het toestel wordt afgedekt, geen aansluitdozen geïnstalleerd zijn.
- Als het verwarmingstoestel wordt geïnstalleerd in ruimten met een badkuip en/of douche, houd dan rekening met de veiligheidszone volgens VDE 0100 deel 701 en met de informatie op het typeplaatje van het toestel. De aansluitdoos op het net mag daarbij niet in de veiligheidszones 1 en 2 worden geplaatst.
- Plaats het toestel zo, dat schakel- en regelinrichtingen niet kunnen worden aangeraakt door een persoon die in bad zit of onder de douche staat.
- Dimensioneer alle componenten voor het nominale verbruik van het toestel.
- Let er bij de keuze van de montagelocatie op dat er bij een spontane breuk van de ESG-plaat geen personen of voorwerpen beschadigd kunnen raken.

### 7.2 Voorschriften, normen en bepalingen



#### Info

Neem alle nationale en regionale voorschriften en bepalingen in acht.

### 7.3 EU-conformiteit en ecodesign-richtlijn

Vanaf 1-1-2018 is de EU-conformiteit van deze toestellen bovendien gekoppeld aan de vervulling van de ecodesign-vereisten.

Installatie en ingebruikname van de toestellen is uitsluitend toegelaten in combinatie met externe kamertemperatuurregelaars die de volgende functies vervullen:

- Elektronische kamertemperatuurcontrole en weekdagregeling
- Adaptieve regeling van het verwarmingsbegin

De volgende kamertemperatuurregelaars van STIEBEL ELTRON voldoen aan deze vereisten:

Omschrijving	Bestelnr.
RTU-TC	238912
RTU-S UP Stiebel®	231064
SRC C digital	234417

Als er niet aan deze vereisten wordt voldaan, leidt dit tot verlies van de CE-identificatie.

## 8. Toestelbeschrijving

### 8.1 Inhoud van het pakket

Bij het toestel wordt het volgende geleverd:

- 1 montagebeugel
- RH...300-500: 1 wandconsole
- RH...700-900: 2 wandconsoles

### 8.2 Noodzakelijk toebehoren

Gebruik het toestel alleen in combinatie met de in hoofdstuk "EU-conformiteit en ecodesign-richtlijn" vermelde kamertemperatuurregelaars van STIEBEL ELTRON.

## 9. Montage

### 9.1 Montageplaats



#### Materiële schade

Houd rekening met de minimumafstanden (zie hoofdstuk "Technische gegevens/Minimumafstanden").



#### Materiële schade

Het toestel is niet geschikt voor plafondmontage of montage aan schuine vlakken.

- Het toestel is uitsluitend bedoeld voor vaste wandmontage.
- Let erop dat de wand voldoende draagvermogen heeft.
- U kunt het toestel in elke ruimte monteren. In badkamers mag u het toestel alleen in veiligheidszone 2 of hoger monteren.

### 9.2 Wandmontage



#### Info

U kunt het toestel zowel verticaal als horizontaal monteren.

De positie van de werkschakelaar fungeert als oriëntatiehulp voor de correcte oriëntatie van het toestel:

- Bij montage in verticale richting bevindt de werkschakelaar zich aan de onderzijde van het toestel.
- Bij montage in horizontale richting bevindt de werkschakelaar zich aan de linker buitenkant van het toestel, gezien vanaf de voorzijde.

### 9.2.1 Wandconsole

#### RH...300 | RH...500:

Bij het toestel is een wandconsole geleverd.

- De wandconsole dient voor de montage in verticale of horizontale richting.

#### RH...700 | RH...900:

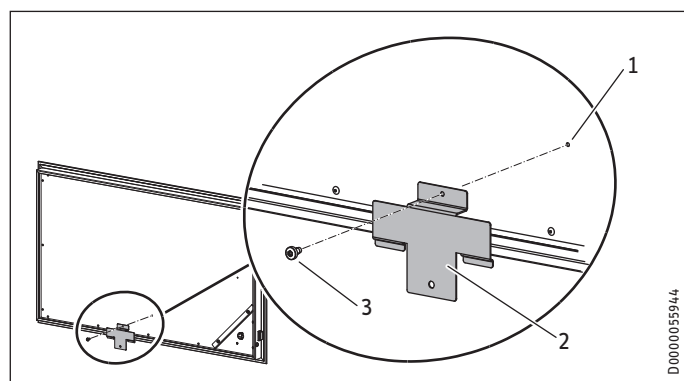
Bij het toestel zijn twee wandconsoles van verschillende lengte geleverd.

- De korte wandconsole dient voor de montage in verticale richting.
- De lange wandconsole dient voor de montage in horizontale richting.

### 9.2.2 Montagebeugel

Om te voorkomen dat het op de wand bevestigde toestel verschoven of gekanteld wordt, is een montagebeugel bij het toestel geleverd.

Aan de achterzijde van het toestel zijn twee bevestigingsgaten voor de montagebeugel voorzien. De bevestigingsgaten zijn telkens voorzien van een bevestigingsschroef voor de montagebeugel.



- 1 voorgestanst bevestigingsgat
- 2 Montagebeugel
- 3 Bevestigingsschroef

- Wanneer u het toestel in horizontale richting monteert, bevestigt u de montagebeugel aan de lange zijde van het toestel.
- Wanneer u het toestel in verticale richting monteert, bevestigt u de montagebeugel aan de korte zijde van het toestel.

### 9.2.3 Montage van de wandconsole



#### Info

De wandconsole fungeert als boorsjabloon om de bevestigingsgaten te markeren.

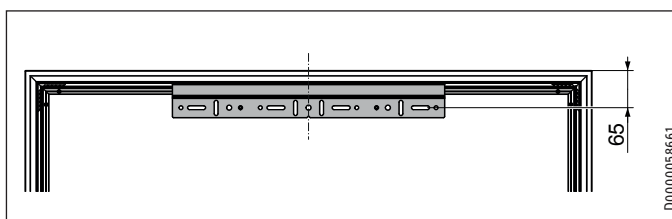
- ▶ Bevestig de wandconsole via telkens een horizontaal en een verticaal slobgat aan de montagewand.



#### Info

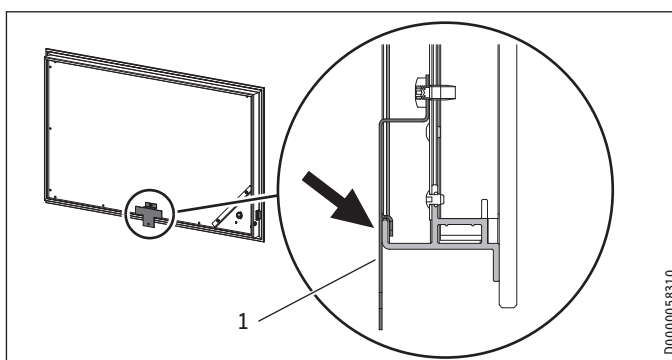
De schroeven en pluggen voor de wandbevestiging zijn niet meegeleverd.

- ▶ Gebruik alleen geschikt bevestigingsmateriaal.



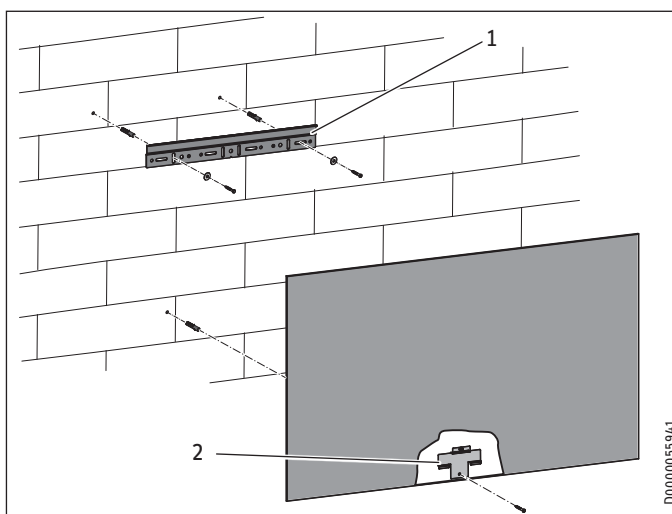
- ▶ Bepaal de positie van het toestel. Markeer het middelpunt van de bovenzijde van het toestel op de montagewand.
- ▶ Markeer, uitgaand van het middelpunt van de bovenzijde van het toestel, de bevestigingsgaten voor de wandconsole op de montagewand.
- ▶ Boor de bevestigingsgaten voor de wandconsole.
- ▶ Bevestig de wandconsole op de montagewand.
- ▶ Regel de positie van de wandconsole bij tot ze perfect horizontaal staat. Dankzij het horizontale en verticale slobgat in de wandconsole kan het verloop van de bevestigingsboring worden gecompenseerd.

### 9.2.4 Montage van de montagebeugel



#### 1 Montagebeugel

- ▶ Bevestig de montagebeugel met de beschikbare bevestigingsschroef op de achterkant van het toestel.



- 1 Wandconsole
- 2 Montagebeugel



# INSTALLATIE

## Overdracht



### Materiële schade

Let erop dat de aansluitkabel niet gekneld of beschadigd raakt wanneer u het toestel inhangt. Het is aan te bevelen de aansluitkabel voor de wandmontage volledig uit te trekken.

- ▶ Hang het toestel in het midden op de wandconsole.
- ▶ Markeer het bevestigingsgat voor de montagebeugel op de montagewand.
- ▶ Neem het toestel van de wandconsole af.
- ▶ Boor het bevestigingsgat voor de montagebeugel.

### 9.2.5 Het toestel inhangen

- ▶ Hang het toestel in het midden op de wandconsole.
- ▶ Vergrendel het toestel door de montagebeugel vast te schroeven op de montagewand.

## 9.3 Elektrische aansluiting



### WAARSCHUWING elektrische schok

Voer alle werkzaamheden voor elektriciteitsaansluitingen en installatie uit conform de voorschriften.



### Materiële schade

De aangegeven spanning moet overeenkomen met de netspanning.

- ▶ Houd rekening met de gegevens op het typeplaatje.



### Materiële schade

Het toestel is niet geschikt voor vast geplaatste elektriciteitskabels.

- ▶ Sluit het toestel aan op een geschikte toestelaansluitdoos.



### Info

De netaansluitkabel mag bij beschadiging of vervanging alleen worden vervangen door een origineel onderdeel en door een installateur die daartoe door de fabrikant gemachtigd is.

Het toestel wordt stekkerklaar geleverd. De volgende elektrische aansluitingen zijn mogelijk:

	RH...300-900
Aansluiting op een vrij toegankelijk, geaard stopcontact met overeenkomstige stekker	X
Vaste aansluiting aan een contactdoos met aarding	X

### 9.3.1 Aansluiting op een geaard stopcontact

- ▶ Steek de netstekker van het toestel in een geschikt geaard stopcontact.



### Info

U kunt de overtollige aansluitkabel terugschuiven in de holle ruimte tussen de achterkant van het toestel en de montagewand.

### 9.3.2 Vaste aansluiting



### WAARSCHUWING elektrische schok

Bij een vaste aansluiting moet het toestel met een afstand van ten minste 3 mm op alle polen van het stroomnet kunnen worden losgekoppeld.



### Materiële schade

- Kort de netaansluitkabel zo af, dat hij direct naar de toestelaansluitdoos loopt.
- Let er bij het afkorten van de netaansluitkabel op dat het toestel nog probleemloos van de montagewand kan worden afgenomen.

- ▶ Kort de netaansluitkabel af door de stekker af te snijden.
- ▶ Sluit de netaansluitkabel aan op een geschikte toestelaansluitdoos.

## 10. Overdracht

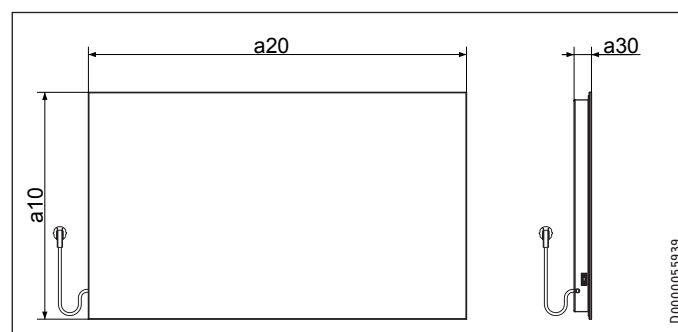
- ▶ Leg aan de gebruiker uit hoe het toestel werkt. Schenk daarbij vooral aandacht aan de veiligheidsaanwijzingen.
- ▶ Geef de bedienings- en installatiehandleiding aan de nieuwe gebruiker.

## 11. Onderhoud

Het toestel bevat geen onderdelen die onderhoud vergen.

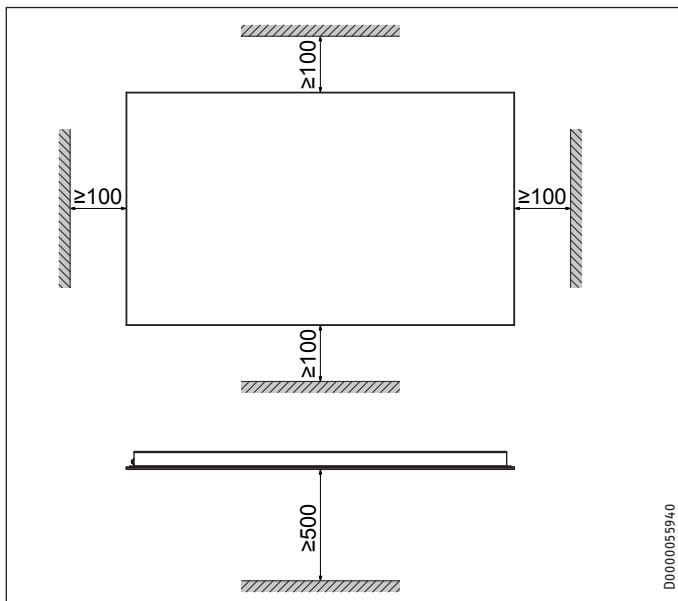
## 12. Technische gegevens

### 12.1 Afmetingen en aansluitingen



			RH...300	RH...500	RH...700	RH...900	
a10	Toestel	Hoogte	mm	600	600	600	600
a20	Toestel	Breedte	mm	600	1000	1400	1800
a30	Toestel	Diepte	mm	49	49	49	49

### 12.2 Minimumafstanden



### 12.3 Gegevens over het energieverbruik

De productgegevens voldoen aan de EU-verordeningen betreffende de richtlijn voor milieuvriendelijke vormgeving van energiegerelateerde producten (ErP).

Productinformatie bij elektrische toestellen voor lokale ruimteverwarming (EU) 2015/1188

	RHB 300	RHB 500	RHB 700	RHB 900	RHW 300	RHW 500	RHW 700	RHW 900	
	234422	234423	234424	234425	234426	234427	234428	234429	
Fabrikant	STIEBEL ELTRON	STIEBEL ELTRON	STIEBEL ELTRON	STIEBEL ELTRON	STIEBEL ELTRON	STIEBEL ELTRON	STIEBEL ELTRON	STIEBEL ELTRON	
<b>Warmtevermogen</b>									
Nominaal warmtevermogen $P_{nom}$	kW	0,3	0,5	0,7	0,9	0,3	0,5	0,7	0,9
Minimaal warmtevermogen (richtwaarde) $P_{min}$	kW	0,0	0,0	0,0	0,0	0,0	0,0	0,0	0,0
Maximaal continu warmtevermogen $P_{max,c}$	kW	0,3	0,5	0,7	0,9	0,3	0,5	0,7	0,9
<b>Hulpstroomverbruik</b>									
Bij nominaal warmtevermogen $e_{l,max}$	kW	0,000	0,000	0,000	0,000	0,000	0,000	0,000	0,000
Bij minimaal warmtevermogen $e_{l,min}$	kW	0,000	0,000	0,000	0,000	0,000	0,000	0,000	0,000
In stand-by stand $e_{lsB}$	kW	0,000	0,000	0,000	0,000	0,000	0,000	0,000	0,000
<b>Soort warmtevermogen/kamertemperatuurcontrole</b>									
Eentraps-warmtevermogen, geen kamertemperatuurcontrole		-	-	-	-	-	-	-	-
Twee of meer handmatig instelbare trappen, geen kamertemperatuurcontrole		-	-	-	-	-	-	-	-
Kamertemperatuurcontrole met mechanische thermostaat		-	-	-	-	-	-	-	-
Met elektronische kamertemperatuurcontrole		-	-	-	-	-	-	-	-
Elektronische kamertemperatuurcontrole en dagtijddregeling		-	-	-	-	-	-	-	-
Elektronische kamertemperatuurcontrole en weekdagregeling		x	x	x	x	x	x	x	x
<b>Andere regeloptyes</b>									
Kamertemperatuurcontrole met aanwezigheidsherkenning		-	-	-	-	-	-	-	-
Kamertemperatuurcontrole met herkenning van open vensters		-	-	-	-	-	-	-	-
Met afstandsbedieningsoptie		-	-	-	-	-	-	-	-
Met adaptieve regeling van het verwarmingsbegin		x	x	x	x	x	x	x	x
Met werkingstijdbegrenzing		-	-	-	-	-	-	-	-
Met zwarte bolsensor		-	-	-	-	-	-	-	-

### 12.4 Gegevenstabel

		RHB 300	RHB 500	RHB 700	RHB 900	RHW 300	RHW 500	RHW 700	RHW 900
		234422	234423	234424	234425	234426	234427	234428	234429
<b>Elektrische gegevens</b>									
Aansluitvermogen	W	280	470	660	850	280	470	660	850
Netaansluiting		1/N/PE ~ 230 V	1/N/PE ~ 230 V	1/N/PE ~ 230 V	1/N/PE ~ 230 V	1/N/PE ~ 230 V	1/N/PE ~ 230 V	1/N/PE ~ 230 V	1/N/PE ~ 230 V
Frequentie	Hz	50/-	50/-	50/-	50/-	50/-	50/-	50/-	50/-
Nominale stroom	A	1,2	2,0	2,9	3,7	1,2	2,0	2,9	3,7
<b>Energiegegevens</b>									
Jaarrendement elektrische verwar- ming $\eta_s$	%	38	38	38	38	38	38	38	38
<b>Afmetingen</b>									
Hoogte	mm	600	600	600	600	600	600	600	600
Breedte	mm	600	1000	1400	1800	600	1000	1400	1800
Diepte	mm	49	49	49	49	49	49	49	49
<b>Gewichten</b>									
Gewicht	Kg	7,8	12,9	18,2	23,4	7,8	12,9	18,2	23,4
<b>Uitvoeringen</b>									
Beschermingsgraad (IP)		IP 24	IP 24	IP 24	IP 24	IP 24	IP 24	IP 24	IP 24
Beveiligingsklasse		I	I	I	I	I	I	I	I
Kleur		zwart	zwart	zwart	zwart	wit	wit	wit	wit

## Garantie

Voor toestellen die buiten Duitsland zijn gekocht, gelden de garantievoorwaarden van onze Duitse ondernemingen niet. Bovendien kan in landen waar één van onze dochtermaatschappijen verantwoordelijk is voor de verkoop van onze producten, alleen garantie worden verleend door deze dochtermaatschappij. Een dergelijk garantie wordt alleen verstrekt, wanneer de dochtermaatschappij eigen garantievoorwaarden heeft gepubliceerd. In andere situaties wordt er geen garantie verleend.

Voor toestellen die in landen worden gekocht waar wij geen dochtermaatschappijen hebben die onze producten verkopen, verlenen wij geen garantie. Een eventueel door de importeur verzekerde garantie blijft onverminderd van kracht.

## Milieu en recycling

Wij verzoeken u ons te helpen ons milieu te beschermen. Doe de materialen na het gebruik weg overeenkomstig de nationale voorschriften.

## Deutschland

STIEBEL ELTRON GmbH & Co. KG  
Dr.-Stiebel-Straße 33 | 37603 Holzminden  
Tel. 05531 702-0 | Fax 05531 702-480  
info@stiebel-eltron.de  
www.stiebel-eltron.de

## Verkauf

Tel. 05531 702-110 | Fax 05531 702-95108 | info-center@stiebel-eltron.de

## Kundendienst

Tel. 05531 702-111 | Fax 05531 702-95890 | kundendienst@stiebel-eltron.de

## Ersatzteilverkauf

Tel. 05531 702-120 | Fax 05531 702-95335 | ersatzteile@stiebel-eltron.de

## Australia

STIEBEL ELTRON Australia Pty. Ltd.  
6 Prohasky Street | Port Melbourne VIC 3207  
Tel. 03 9645-1833 | Fax 03 9645-4366  
info@stiebel.com.au  
www.stiebel.com.au

## Austria

STIEBEL ELTRON Ges.m.b.H.  
Gewerbegebiet Neubau-Nord  
Margaritenstraße 4 A | 4063 Hörsching  
Tel. 07221 74600-0 | Fax 07221 74600-42  
info@stiebel-eltron.at  
www.stiebel-eltron.at

## Belgium

STIEBEL ELTRON bvba/sprl  
't Hofveld 6 - D1 | 1702 Groot-Bijgaarden  
Tel. 02 42322-22 | Fax 02 42322-12  
info@stiebel-eltron.be  
www.stiebel-eltron.be

## China

STIEBEL ELTRON (Tianjin) Electric Appliance  
Co., Ltd.  
Plant C3, XEDA International Industry City  
Xiqing Economic Development Area  
300085 Tianjin  
Tel. 022 8396 2077 | Fax 022 8396 2075  
info@stiebel-eltron.cn  
www.stiebel-eltron.cn

## Czech Republic

STIEBEL ELTRON spol. s r.o.  
K Hájiřm 946 | 155 00 Praha 5 - Stodůlky  
Tel. 251116-111 | Fax 235512-122  
info@stiebel-eltron.cz  
www.stiebel-eltron.cz

## Finland

STIEBEL ELTRON OY  
Kapinakuja 1 | 04600 Mäntsälä  
Tel. 020 720-9988  
info@stiebel-eltron.fi  
www.stiebel-eltron.fi

## France

STIEBEL ELTRON SAS  
7-9, rue des Selliers  
B.P 85107 | 57073 Metz-Cédex 3  
Tel. 0387 7438-88 | Fax 0387 7468-26  
info@stiebel-eltron.fr  
www.stiebel-eltron.fr

## Hungary

STIEBEL ELTRON Kft.  
Gyár u. 2 | 2040 Budaörs  
Tel. 01 250-6055 | Fax 01 368-8097  
info@stiebel-eltron.hu  
www.stiebel-eltron.hu

## Japan

NIHON STIEBEL Co. Ltd.  
Kowa Kawasaki Nishiguchi Building 8F  
66-2 Horikawa-Cho  
Saiwai-Ku | 212-0013 Kawasaki  
Tel. 044 540-3200 | Fax 044 540-3210  
info@nihonstiebel.co.jp  
www.nihonstiebel.co.jp

## Netherlands

STIEBEL ELTRON Nederland B.V.  
Daviottenweg 36 | 5222 BH 's-Hertogenbosch  
Tel. 073 623-0000 | Fax 073 623-1141  
info@stiebel-eltron.nl  
www.stiebel-eltron.nl

## Poland

STIEBEL ELTRON Polska Sp. z O.O.  
ul. Działkowa 2 | 02-234 Warszawa  
Tel. 022 60920-30 | Fax 022 60920-29  
biuro@stiebel-eltron.pl  
www.stiebel-eltron.pl

## Russia

STIEBEL ELTRON LLC RUSSIA  
Urzhumskaya street 4,  
building 2 | 129343 Moscow  
Tel. 0495 7753889 | Fax 0495 7753887  
info@stiebel-eltron.ru  
www.stiebel-eltron.ru

## Slovakia

TATRAMAT - ohrievače vody s.r.o.  
Hlavná 1 | 058 01 Poprad  
Tel. 052 7127-125 | Fax 052 7127-148  
info@stiebel-eltron.sk  
www.stiebel-eltron.sk

## Switzerland

STIEBEL ELTRON AG  
Industrie West  
Gass 8 | 5242 Lupfig  
Tel. 056 4640-500 | Fax 056 4640-501  
info@stiebel-eltron.ch  
www.stiebel-eltron.ch

## Thailand

STIEBEL ELTRON Asia Ltd.  
469 Moo 2 Tambol Klong-Jik  
Amphur Bangpa-In | 13160 Ayutthaya  
Tel. 035 220088 | Fax 035 221188  
info@stiebel-eltronasia.com  
www.stiebel-eltronasia.com

## United Kingdom and Ireland

STIEBEL ELTRON UK Ltd.  
Unit 12 Stadium Court  
Stadium Road | CH62 3RP Bromborough  
Tel. 0151 346-2300 | Fax 0151 334-2913  
info@stiebel-eltron.co.uk  
www.stiebel-eltron.co.uk

## United States of America

STIEBEL ELTRON, Inc.  
17 West Street | 01088 West Hatfield MA  
Tel. 0413 247-3380 | Fax 0413 247-3369  
info@stiebel-eltron-usa.com  
www.stiebel-eltron-usa.com



Irrtum und technische Änderungen vorbehalten! | Subject to errors and technical changes! | Sous réserve d'erreurs et de modifications techniques! | Onder voorbehoud van vergissingen en technische wijzigingen! | Salvo error o modificación técnica! | Excepto erro ou alteração técnica | Zastrzeżone zmiany techniczne i ewentualne błędy | Omyly a technické změny jsou vyhrazeny! | A muszaki változtatások és tévedések jogát fenntartjuk! | Отсутствие ошибок не гарантируется. Возможны технические изменения. | Chyby a technické zmeny sú vyhradené! | Stand 9375

**STIEBEL ELTRON**