

SOLAMAGIC

Montage- und Gebrauchsanleitung

S1 Infrarotstrahler 1400 W, IP44 (IR 05001; IR 05026)

S1 Infrarotstrahler 2000 W, IP44 (IR 05002; IR 05027)

S3 Infrarotstrahler 2500 W, IP44 (IR 05008; IR 05028)

D3 Infrarotstrahler 2000 W, IP44 (DS 05002; DS 05028)

D3 Infrarotstrahler 2000 W, IP45 (DS 05006)

Inhaltsverzeichnis

| | |
|--|----|
| Sicherheits- und Bedienungshinweise..... | 3 |
| Lieferumfang | 4 |
| Montagehinweise | 5 |
| Inbetriebnahme | 17 |
| Reinigungshinweise | 17 |
| Garantiebedingungen | 18 |
| Ergänzende Hinweise | 19 |

Anlagen

- Anlage 1: AX
Technische Daten

- Anlage 2: AX
Sicherheitsabstände

- Anlage 3: AX
Strahlungsdiagramme

Sicherheits- und Bedienungshinweise

Bitte beachten Sie folgende Hinweise:

- Lesen Sie die Gebrauchsanleitung vor der Montage sorgfältig durch und bewahren Sie diese auf.
- Dieses Heizgerät ist für die Montage im Außenbereich an Gebäudewänden oder anderen festen Konstruktionen bestimmt. Es ist nicht zur Schaffung eines angenehmen Temperaturniveaus in Innenräumen bestimmt.
- Das Gerät ist für die Benutzung von erwachsenen Personen bestimmt. Kinder dürfen nicht mit dem Heizgerät spielen. Kinder jünger als 3 Jahre sind fernzuhalten, es sei denn, sie werden ständig überwacht. Kinder jünger als 8 Jahre dürfen das Gerät nicht ein- und ausschalten, nicht den Stecker in die Steckdose stecken, das Gerät nicht reinigen und keine Wartungsarbeiten durchführen.

Vorsicht – Einige Teile des Produktes können sehr heiß werden und Verbrennungen verursachen. Besondere Vorsicht ist geboten, wenn Kinder und schutzbedürftige Personen anwesend sind.

- Die Montage muss fachgerecht nach den Installationsvorschriften VDE 0100 (ggfl. auch Teil 559 und 701 beachten) von einer fachkundigen Person durchgeführt werden.
- Bei allen Arbeiten die elektrische Anlage unbedingt spannungsfrei schalten (Netzstecker ziehen, Sicherung ausschalten). Die Heizung erst einschalten, wenn alle Leitungsverbindungen vollständig hergestellt sind.
- Die Hausinstallation zur Stromversorgung des Heizgerätes muss mit einem Schalter ausgeführt sein und mit einer Sicherung von mindestens 16A Träge (Typ C16A) abgesichert sein.
- Nicht direkt unter Steckdosen, Verteilerdosen, Schaltern oder elektrischen Leitungen montieren.
- Steckdosen dürfen sich ausschließlich in den in der Anlage 2 vorgegebenen Positionen befinden.
- Den Wärmestrahler gemäß VDE 0100 Teil 559 nicht in der Nähe von Vorhängen oder brennbaren Stoffen anbringen.
- Das Gerät erfüllt mindestens die Schutzart IP24 wenn alle Steckverbindungen (Gerätestecker, Stecker der Erweiterungskomponenten) eingesteckt sind und ist für den Außenbereich zugelassen.
- Betreiben Sie das Gerät niemals unbeaufsichtigt.
- Das Gerät im eingeschaltetem oder warmen Zustand nicht abdecken, es besteht Brandgefahr.

- Zum Verstellen der Strahlrichtung das Gerät abschalten und abkühlen lassen.
- Nicht direkt für längere Zeit, sowie aus kurzer Distanz in die in betrieb befindliche IR-Halogenlampe sehen.
- IR-Halogenlampen sind empfindlich gegen direkten Hautkontakt (nicht mit den Fingern berühren). Fett oder andere Verschmutzungen können Sie mit einem alkohol-getränkten Tuch beseitigen.
- Um die Lebensdauer der IR-Halogenlampe sicherzustellen ist diese vor Vibrationen, Stößen und vor Schadstoffen wie z.B. Säuren, Ammoniak, Zementstaub etc. zu schützen.
- Die IR-Halogenlampe ist vor mechanischer Beanspruchung zu schützen. Sie muss ausgetauscht werden, wenn Veränderungen (Dunkelstellen, Verformungen) sichtbar werden oder die Nennlebensdauer erreicht ist.
- Beschädigte Geräteelemente wie z. B. Anschlussleitung, Schalterwippe, Dichtmanschette oder Heizröhre müssen unbedingt ausgetauscht werden. Das Gerät muß sofort abgebaut und trocken aufbewahrt werden.
- Reparaturarbeiten (Austausch einer defekten Anschlussleitung einer defekten Heizröhre oder ähnliches) sind nur durch den Kundendienst der Herstellerfirma oder einem autorisierten Vertragshändler durchzuführen.
- Reinigungs- und Wartungsarbeiten dürfen ausschließlich von erwachsenen Personen mit hinreichender Fachkenntnis durchgeführt werden.

Lieferumfang

IR-Wärmestahler

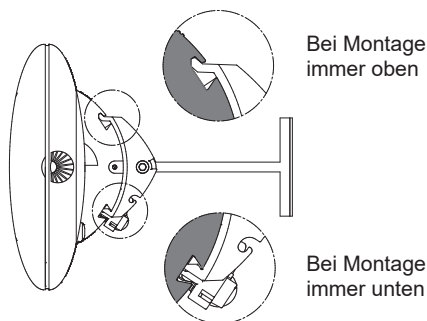
Netzanschlussleitung (bei Geräten ohne fest angeschlossene Leitung beigelegt)

Halterung inkl. Befestigungsmittel (beigelegt)

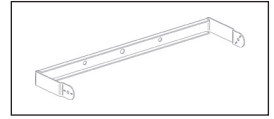
Handbuch

Montagehinweise

- Montage des Strahlers nur mit geeignetem Montagematerial (z.B. bei Stein- oder Betonuntergrund Schraube M6x60 mit Metalldübel) auf festen, tragfähigen, normal-, oder schwer- bzw. nicht-entflammbarem Untergrund.
- Falls Strahler und Steckdose nicht auf der gleichen Fläche montiert wird, ist sicherzustellen, dass das Strahlungsfeld nicht auf die Steckdose gerichtet werden kann. Anderenfalls ist zwingend sicherzustellen, dass die Steckdose im Strahlerbetrieb sich nicht auf über 70°C erwärmen kann.
- Die Sicherheitsabstände gemäß Anlage 2 sind einzuhalten.
- Der Bereich der Wärmewirkung kann anhand des Strahlungsdiagrammes (Anlage 3) abgeschätzt werden. Darin sind in verschiedenen Abständen vom Wärmestrahler die Größen der Strahlungsflächen und jeweils die max. Strahlungsintensität ausgewiesen.
- Montagehöhe: mindestens 1,80 m über Fußboden
- Der Strahler ist mit Hammernut nach oben orientiert zu montieren. Die Hammernut ist erkennbar bei Blick auf die Gehäuseseite mit der Anschlussleitung (siehe Abbildung unten).



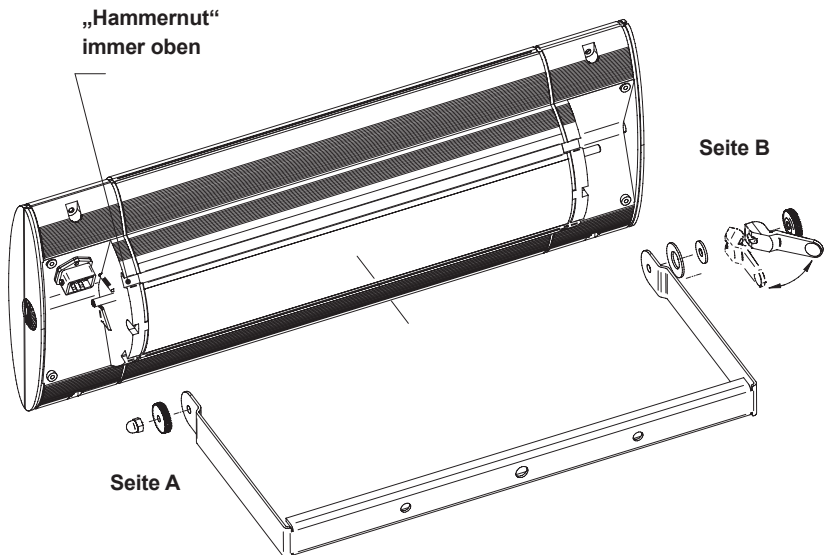
- Die Strahler S3 und D3 (IR05008, IR05028, DS05002, DS05006, DS05028) dürfen nur in waagerechter Ausrichtung montiert und betrieben werden.
- Nur für Typen IR05001 und IR05002: Bei schräger Deckenmontage und vertikaler Wandmontage ist das Gerät mit Leitungsanordnung „unten“ zu montieren.

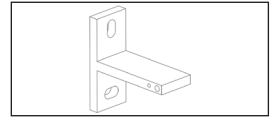


1. Montage Wärmestrahler mit Bügel

| Gerätetyp | Leistung | Wandmontage | | Deckenmontage | |
|-----------|----------|-------------|----------|---------------|----------|
| | | horizontal | vertikal | horizontal | vertikal |
| IR05001 | 1400 W | ✓ | ✓ | ✓ | ✓ |
| IR05002 | 2000 W | ✓ | ✓ | ✓ | ✓ |

- Bügel unter Beachtung der Sicherheitsabstände und Sicherheits- und Bedienungshinweise befestigen (siehe Anlage 2)
- Bügel mit 2 Schrauben im Abstand von 200 mm auf der Befestigungsfläche montieren.
- Sofern Erweiterungskomponenten zur Anwendung kommen, sind bei der Wandmontage die äußeren Befestigungspunkte des Bügels zu nutzen (Abstand 350 mm)
- Gerät beginnend auf Seite B aufstecken und dabei den Bügel leicht aufbiegen (Hinweis! „Hammernut“ immer oben)
- Seite A: Rändelmutter M6 und Hutmutter M6/SW10 montieren.
- Rändelmutter handfest anziehen und Hutmutter mit Maulschlüssel SW10 festziehen.
- Seite B: Tellerfeder, Unterlegscheibe; Exzenterhebel und Rändelmutter M6 montieren.
Rändelmutter M6 handfest aufdrehen bis zum Druckpunkt am Exzenterhebel. Exzenterhebel in Bügelrichtung spannen.





2a. Montage Wärmestrahler S1 mit T-Halter

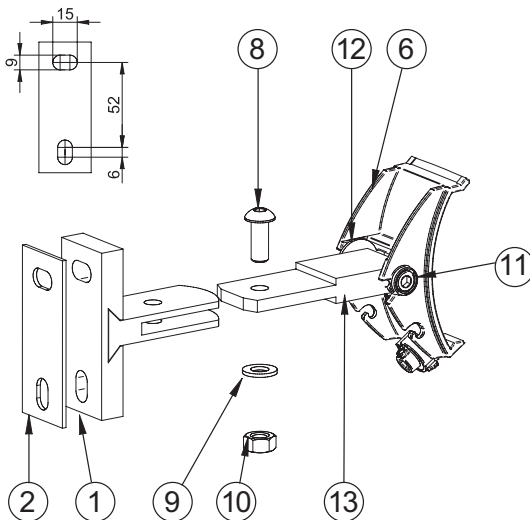
| Gerätetyp | Leistung | Wandmontage | | Deckenmontage | |
|-----------|----------|-------------|----------|---------------|--------|
| | | horizontal | vertikal | horizontal | schräg |
| IR05001 | 1400 W | ✓ | ✓ | | |
| IR05002 | 2000 W | ✓ | ✓ | | |

Nur für Wandmontage zugelassen!

Schritt 1: T-Halter montieren:

- T-Halter (1) mit untergelegter Silikonplatte (2) mit je 2 Schrauben gemäß folgender Abbildung auf der Befestigungsfläche montieren.

Schritt 2: Adapterklaue an T-Halter montieren



- Adapterklaue (6) in das auf der Befestigungsfläche montierte T-Stück (1) schieben. Schraube M8x20/SW5 (8) in die Bohrung stecken. Scheibe (9) unterlegen und Mutter M8/SW13 (10) festziehen.
- Falls die Adapterklaue (6) sich nicht nach unten ausrichten lässt, sind die Schrauben (8) bis (10) zu lösen und die Klaue ist vom Halter zu ziehen. Danach Schrauben (11) demontieren und das Mittelstück (12) um 180° gedreht wieder auf die Adapterklaue (6) montieren. Abschließend Gerät an den Wandhalter wieder montieren.

Schritt 3: Strahler auf Wandhalter montieren

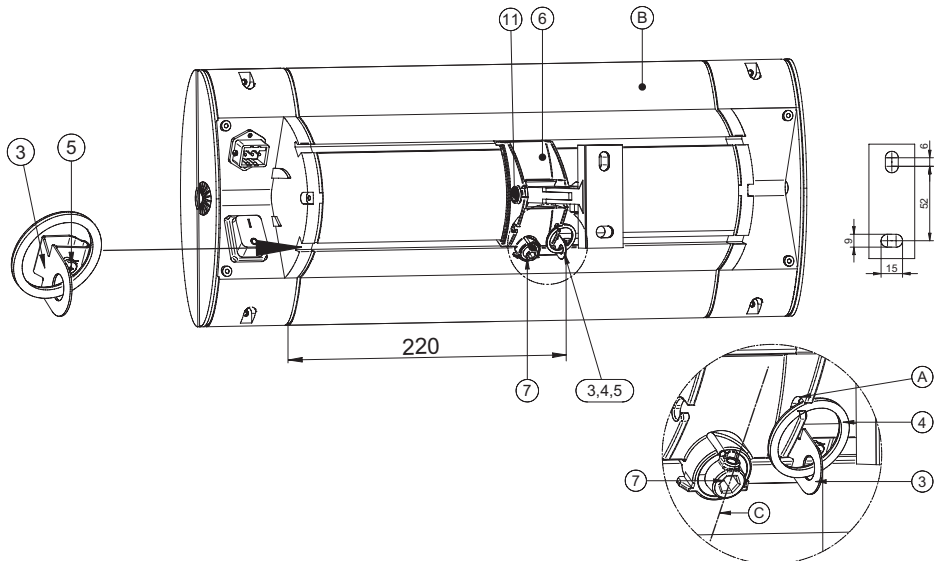
- Sicherungsglasche (3) mit Ring (4) von links in die Schwalbenschwanznut ca. 220 mm weit einschieben.
- Schraube 3,5x6,5 (5) festziehen.
- Den Excenterspanner (7) der Adapterklaue (6) in Vertikalrichtung (C) ausrichten, siehe Bild unten.
- Den Strahler (B) oben in die Hammernutseite auf die Adapterklaue (6) einhängen und unten auf die Excenterspannerseite (7) einschwenken.

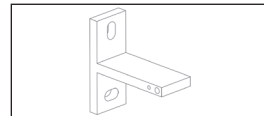
Achtung: Die Adapterklaue muss jetzt jeweils in beide Gerätenuten greifen (Sichtkontrolle)

- Den Excenterspanner (7) mit beiliegendem Innensechskantschlüssel SW5 in Uhrzeigerichtung fest anziehen (ca. 80° Drehwinkel). Der Wärmestrahler muss spielfrei und fest mit der Adapterklaue verbunden sein.

Achtung: kein Verdrehanschlag; keine 180° Drehung – Excenterspanner nicht überdrehen!

- Den Sicherungsring (4) in die Ausfräsung (A) der Adapterklaue (6) einhängen.
- Zum Einstellen bzw. Verstellen der Stahlrichtung die Schrauben (11) mittels Sechskantstiftschlüssel SW5 lösen, den Strahler in die gewünschte Strahlrichtung bringen und die Schrauben (11) fest anziehen





2b. Montage Wärmestrahler S3 und D3 mit T-Haltern

| Gerätetyp | Leistung | Wandmontage | | Deckenmontage | |
|-----------|----------|-------------|----------|---------------|--------|
| | | horizontal | vertikal | horizontal | schräg |
| IR05008 | 2500 W | ✓ | | ✓ | |
| DS05002 | 2000 W | ✓ | | ✓ | |
| DS05006 | 2000 W | ✓ | | ✓ | |

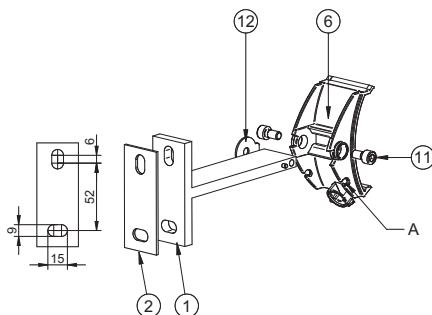
Hinweis:

Der Wärmestrahler verfügt über einseitigen Schwenkbereich in Richtung Quer-Langlochseite, abhängig von der Montageorientierung des T-Halters.

Bei der Montage an einer Wand ist der T-Halter mit der Quer-Langlochseite unten zu montieren (Bild unten), bei der Montage an der Decke mit der Quer-Langlochseite vorne.

Schritt 1:T-Halter montieren:

- Die S3 bzw. D3 Wärmestrahler sind mit 2 T-Haltern in Abstand von 400 mm unter Beachtung der Sicherheitsabstände und Sicherheitshinweise (siehe Anlage 2) zu installieren.
- Die Adapterklau (6) ist zur Montageerleichterung durch Lösen der Schrauben (11) vom T-Halter (1) zu entfernen (Darstellung unten).
- T-Halter (1) mit untergelegter Silikonplatte (2) mit je 2 Schrauben gemäß folgender Abbildung auf der Befestigungsfläche montieren.



Schritt 2: Adapterklauen an T-Halter montieren

- Adapterklauen (6) an die beiden auf der Befestigungsfläche montierten T-Halter montieren, Sicherungsscheibe (12) zwischen T-Halter und Adapterklau anbringen und von außen Zylinderschrauben (11) in T-Halter einschrauben (Darstellung oben). Bei der Deckenmontage ist die Adapterklau abweichend zur Darstellung um 180° verdreht an den Halter zu schrauben.

Schritt 3: Strahler auf T-Halter montieren

- Sicherungsglaschen (3) mit Ring (4) von der Leitungsseite in die Schwalbenschwanznut ca. 530 mm und 130 mm weit einschieben.
- Schrauben 3,5x6,5 (5) festziehen.
- Die Excenterspanner (7) der Adapterklauen (6) in Vertikalrichtung (C) ausrichten, siehe Bild unten.
- Den Strahler (B) oben in die Hammernutseite auf die Adapterklauen (6) einhängen und unten auf die Excenterspannerseite (7) einschwenken.

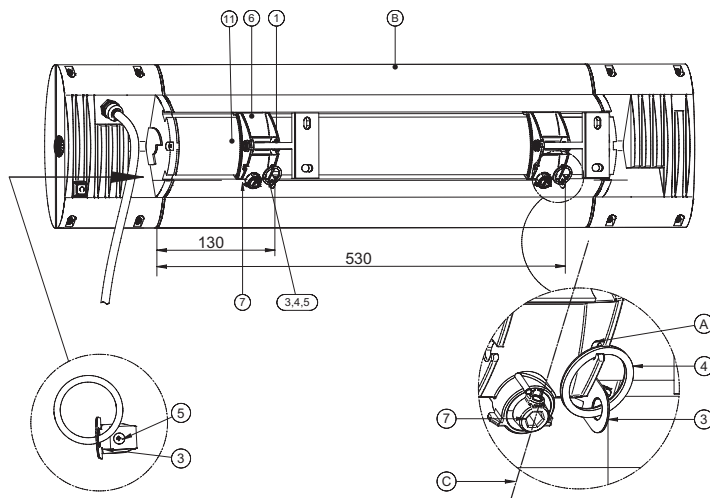
Achtung: Die Adapterklauen müssen jetzt jeweils in beide Gerätenuten greifen (Sichtkontrolle)

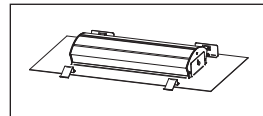
Die Sicherungsglaschen (3) müssen sich nun unmittelbar neben den Adapterklauen (6) befinden.

- Die Excenterspanner (7) mit beiliegendem Innensechskantschlüssel SW5 in Uhrzeigerrichtung fest anziehen (ca. 80° Drehwinkel) Der Wärmestrahler muss spielfrei und fest mit den Adapterklauen verbunden sein.

Achtung: kein Verdrehanschlag; keine 180° Drehung – Excenterspanner nicht überdrehen!

- Jeweils den Sicherungsrings (4) in die Ausfräsung (A) der Adapterklau (6) einhängen.
- Zum Einstellen bzw. Verstellen der Strahlrichtung die Schraube (11; linke Adapterklauenseite gemäß Bild unten) mittels Innensechskantschlüssel SW5 lösen, den Strahler in die gewünschte Strahlrichtung bringen und die Schraube (11) fest anziehen.





3. Montage Wärmestrahler mit Deckeneinbaurahmen (Gerätetyp IR 05026, IR 05027, IR 05028, DS 05028)

Allgemeine Hinweise

- Der Deckeneinbaurahmen ist zur Montage in Deckenplatten mit min. 10 mm und max. 30 mm (Blendrahmen-Version max. 25 mm) Materialstärke geeignet.
- Bei Geräten mit hellen Oberflächenbeschichtungen (z. B. bei der Farbe Weiß) können im Dauerbetrieb zu Farbveränderungen der Oberfläche auftreten.
- Die Montage darf die vorhandene Deckenstatik nicht verändern oder beeinträchtigen.
- Die Mindestabstände gemäß Anlage 2 müssen eingehalten werden.
- Der Deckeneinbauraum muss für die notwendige Luftzirkulation folgende Mindestmaße erfüllen:

| Gerätetyp | Breite in mm | Länge in mm |
|----------------------|--------------|-------------|
| IR 05026 IR 05027 | min. 500 | min. 900 |
| IR 05028 DS 05028 | min. 600 | min. 1200 |

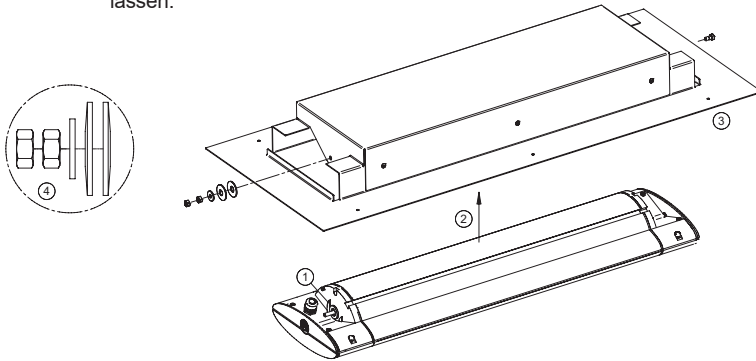
Die Freiräume dürfen nicht durch Dämmstoff oder anderweitig eingengt oder abgedeckt werden.

- Für die Montage sind zwei Personen erforderlich.
- Der elektrische Anschluss muss außerhalb des Einbaurahmens erfolgen (Revisionszugang).

3a. Variante Direktverschraubung:

Schritt 1: Gerät mit Haube verschrauben

- ① Die große U-Scheibe auf den Bolzen am Wärmestrahler schieben.
- ② Heizgerät in die Haube schräg einsetzen, bis der Bolzen durch die Bohrung der Haube taucht.
- ③ Gerät komplett in die Haube einschwenken und Gewindeschraube bis zum Anschlag mit Werkzeug 0,5 Nm anziehen
- ④ Zwei Tellerfedern auffädeln, erste mit der Wölbung zur Haube, die zweite mit der Wölbung nach außen. Kleine U-Scheibe auf Gewindebolzen schieben, Sechskantmutter aufschrauben und mit zweiter Sechskantmutter kontern. Das Gerät muss sich in der Haube mit geringer Reibung schwenken/kippen lassen.



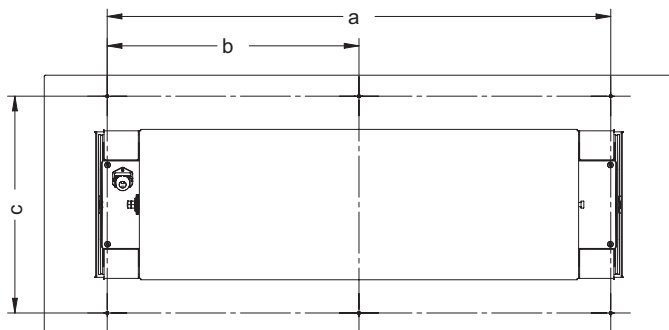
Schritt 2: Einbauraum vorbereiten

- Deckenausschnitt mit Abmessungen (x) mm und (y) mm bauseits erstellen:

| Gerätetyp | Deckenausschnitt in mm | | Abstände Befestigungsbohrungen in mm | | |
|----------------------|---------------------------|-----------|---|-------|-----|
| | Breite (x) | Länge (y) | a | b | c |
| IR 05026 IR 05027 | 280 | 625 | 495 | 247,5 | 310 |
| IR 05028 DS 05028 | 280 | 850 | 720 | 360 | 310 |

- Befestigungsbohrungen a und b in die Deckenplatte einbringen.

Schritt 3: Gerät in Einbauraum montieren



- Gerät elektrisch anschließen, aber nicht einschalten.
- Gerät in den Deckenausschnitt positionieren.

Achtung:

Die Anschlussleitung muss von dem Gerät direkt weggeführt werden. Sie ist im Einbauraum außerhalb des Ausschnittsbereichs zu verlegen.

- Einbaurahmen von außen mit sechs Schrauben Nenndurchmesser 4 mm mit der Deckenplatte verschrauben.

Achtung:

Auf feste, dauerhaft sichere Verschraubung achten. Gegebenenfalls Zusatz-Montagerahmen (Zubehör) verwenden!

3b. Variante Blendrahmen:

Schritt 1: Einbauraum vorbereiten

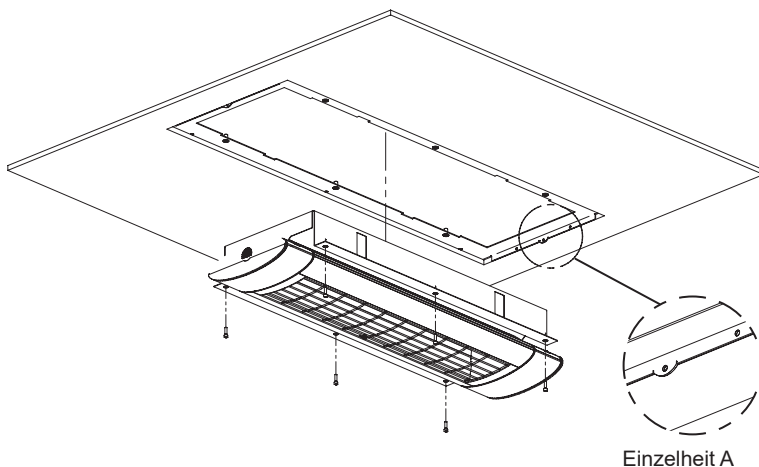
- Deckenausschnitt mit Abmessungen (x) mm und (y) mm bauseits erstellen:

| Gerätetyp | Deckenausschnitt in mm | |
|--------------------|---------------------------|-----------|
| | Breite (x) | Länge (y) |
| IR 05026; IR 05027 | 300 | 625 |
| IR 05028; DS 05028 | 300 | 850 |

- Montageträgerahmen hinter der Decke auflegen, sodass die Innenlaschen in den Deckenausschnitt eintauchen.
- Montagerahmen zum Ausschnitt zentrieren und stirnseitig an den Innenlaschen mit der Deckenplatte verschrauben.
- Montagerahmen im Ausschnitt zentrieren und stirnseitig mit der Deckenplatte verschrauben. Bei dünnen Deckenplatten (< 15 mm) Anschraubblaschen ggf. zurückbiegen oder entfernen. (Einzelheit A)

Schritt 2: Gerät im Einbauraum montieren

- Gerät elektrisch anschließen, aber nicht einschalten.
- Gerät mit dem Montageträgerahmen mit 6 Schrauben M4 x 18 und U-Scheiben verschrauben
- Schrauben fest anziehen



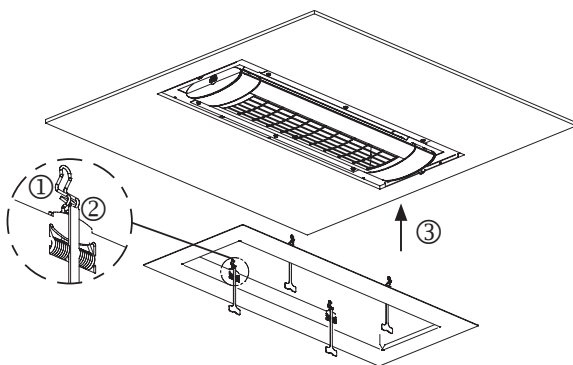
Schritt 3: Blendrahmen montieren

**Achtung: Es besteht Verletzungsgefahr!
Unbedingt Arbeitshandschuhe tragen!**

- ① Die Federn vorspannen, bis sie in der Arretierung einrasten.

Achtung: Quetschgefahr durch zurückspringende Feder. Nicht in den Klemmbereich der Feder greifen!

- ② Entriegler an der Knickstelle in jede Feder einhängen und aus dem Rahmenausschnitt heraushängen lassen.



- ③ Rahmen positionieren: Die vorgespannte Federspitzen in den Zwischenspalt der Strahlerhaube setzen.
- ④ Blendrahmen gegen den Deckenausschnitt drücken
- ⑤ Entrieglungselemente nach unten ziehen und Federn jeweils gegen den Montagerahmen schnappen lassen.

Hinweis: Entriegler sorgfältig aufbewahren für spätere Demontage und anschließende Montage

Demontage:

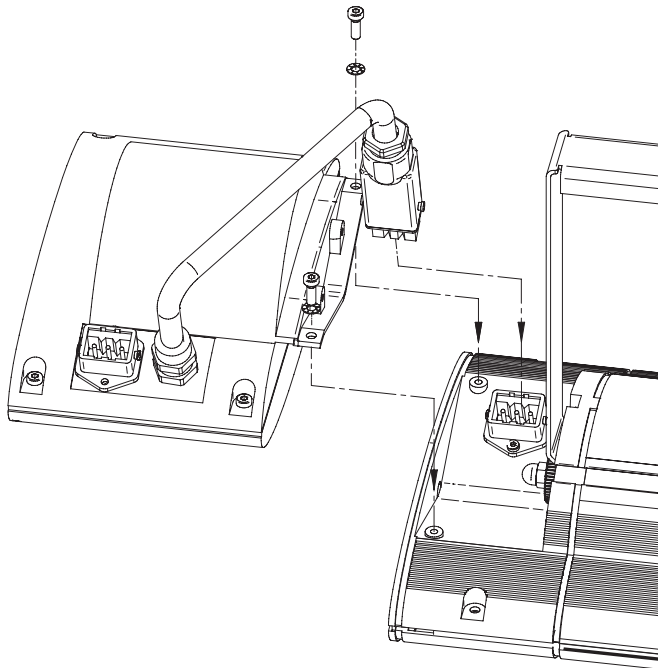
- Blendrahmen am Außenrand von der Decke abziehen bis die Klemmfedern im Zwischenspalt erreichbar sind.

**Achtung: Es besteht Verletzungsgefahr!
Unbedingt Arbeitshandschuhe tragen!**

- Feder zurückdrücken und Rahmen aus dem Einbauraum herausschwenken. Federn langsam entlasten.

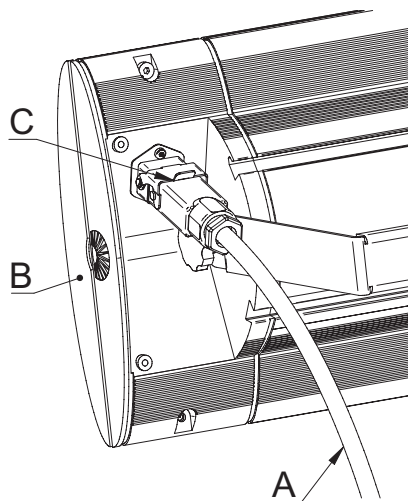
4. Für Erweiterungskomponenten zum Wärmestrahler

- Erweiterungskomponenten dürfen ausschließlich für die vorgesehenen Gerätetypen eingesetzt werden.
- Bei der Verwendung von Erweiterungskomponenten ist die entsprechende Montage- und Gebrauchsanleitung unbedingt zu beachten.
- Mit der Verwendung von Erweiterungskomponenten (z.B. Funkmodul) verändern sich die technischen Daten in Anlage 1.



Inbetriebnahme

1. Transportsicherung im Reflektor vollständig entfernen, sofern vorhanden.
2. Beigelegte Netzanschlussleitung (A) an Gerät (B) anschliessen und mit Sicherungsbügel (C) fixieren.
3. Anschluss an Stromnetz herstellen (Schukostecker).



Bei Modellen ohne Schalter erfolgt die Heizleistung sofort mit dem Einstecken des Netzsteckers in die Steckdose. Bei den Modellen mit Schalter oder Funkempfänger wird die Heizleistung durch die Betätigung des Schalters bzw. der Fernbedienung aktiviert.

Reinigungshinweise

- Gerät vom Netz trennen.
- Gehäuse abkühlen lassen.
- Gehäuse mit einem feuchten, weichen Lappen abwischen, dabei keine Reinigungsmittel verwenden.

Das Gerät niemals in Flüssigkeiten tauchen oder abspritzen. Eine eventuelle Verfärbung des Schutzgitters infolge Wärmeeinwirkung resultiert aus normalen physikalischen Vorgängen und stellt keinen Mangel dar.

Garantiebedingungen

S1, S3 und D3-Geräte

Für dieses Gerät leisten wir Garantie gemäß nachstehenden Bedingungen:

1. Wir beheben unentgeltlich nach Maßgabe der folgenden Regelungen Schäden oder Mängel am Gerät, die nachweislich auf einem Werksfehler beruhen, wenn sie uns unverzüglich nach Feststellung am Gerät und innerhalb von 5 Jahren nach Lieferung an den Endabnehmer gemeldet werden. Die Garantiedauer für die Heizröhre beträgt 12 Monate mit max. 5000 Betriebsstunden in diesem Zeitraum. Eine Garantiepflicht wird nicht ausgelöst durch geringfügige Abweichungen von der Soll-Beschaffenheit, die für Wert und Gebrauchstauglichkeit des Gerätes unerheblich sind. Ebenfalls entfällt eine Garantiepflicht bei Schäden aus besonderen Klimabedingungen, bei anormalen Umweltbedingungen oder bei sachfremden Betriebsbedingungen. Ihr Fachhändler berät Sie gerne über Geräteausführungen in derartigen Einsatzfällen. Es kann keine Garantie übernommen werden, wenn die Schäden oder Mängel am Gerät auf fehlerhaften Einbau oder Nichtbeachtung von Bedienungsanweisungen zurückzuführen sind.
2. Die Garantieleistung erfolgt in der Weise, dass mangelhafte Geräte nach unserer Wahl unentgeltlich instandgesetzt oder durch einwandfreie Geräte ersetzt werden. Geräte, für die unter Bezugnahme auf diese Garantie eine Garantieleistung beansprucht wird, sind dem Hersteller oder einer autorisierten Servicestelle zu übergeben oder zuzusenden. Bei einer Zusendung liegt das Transportrisiko beim Einsender. Versand-, Transport-, Wege- sowie Arbeitskosten des Endabnehmers werden nicht erstattet. Es ist jeweils der Kaufbeleg mit Kauf- und/oder Lieferdatum sowie eine detaillierte Fehlerbeschreibung vorzulegen. Ersetzte Geräte gehen in unser Eigentum über.
3. Der Garantieanspruch erlischt, wenn Reparaturen oder Eingriffe von Personen vorgenommen werden, die hierzu von uns nicht ermächtigt sind oder wenn unsere Geräte mit Ersatzteilen, Ergänzungs- oder Zubehörteilen versehen werden, die keine Originalteile sind und einen Defekt verursacht haben. Das Gleiche gilt, wenn das Typenschild bzw. die Gerätenummer entfernt oder unleserlich gemacht wurden.
4. Ausgeschlossen von dieser Garantie sind Schäden oder Mängel aus nicht vorschriftsmäßigem Anschluss, unsachgemäßer Handhabung, mechanische Beschädigungen insbesondere an der Heizröhre sowie Nichtbeachtung der Einbauvorschriften und Bedienungsanweisungen. Für Folgeschäden übernehmen wir keine Haftung.
5. Garantieleistungen bewirken weder eine Verlängerung der Garantiefrist noch setzen sie eine neue Garantiefrist in Lauf. Die Garantiefrist für eingebaute Ersatzteile endet mit der Garantiefrist für das ganze Gerät. Sofern ein Schaden

oder Mangel nicht beseitigt werden kann oder die Nachbesserung von uns abgelehnt oder unzumutbar verzögert wird, wird auf Wunsch des Endabnehmers kostenfrei gleichwertiger Ersatz geliefert. Im Falle einer Ersatzlieferung behalten wir uns die Geltendmachung einer angemessenen Nutzungsanrechnung für die bisherige Nutzungszeit vor.

Diese Garantiebedingungen gelten ab 1.1.2021 für in einem Land der Europäischen Union gekaufte Geräte, selbst wenn Sie diese im Ausland nutzen. Die Garantiebedingungen haben keine Auswirkungen auf den gesetzlichen Gewährleistungsanspruch.

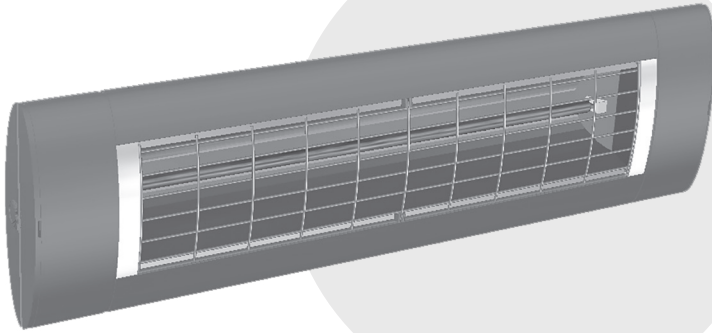
Ergänzende Hinweise

Technische Änderungen vorbehalten.

Dieses Produkt ist „Made in Germany“.

Weitere Produkte von **SOLAMAGIC®**
und Zubehör finden Sie unter:

www.SOLAMAGIC.com



Montage- en gebruikshandleiding

S1 Infraroodstraler 1400 W, IP44 (IR 05001; IR 05026)

S1 Infraroodstraler 2000 W, IP44 (IR 05002; IR 05027)

S3 Infraroodstraler 2500 W, IP44 (IR 05008; IR 05028)

D3 Infraroodstraler 2000 W, IP44 (DS 05002; DS 05028)

D3 Infraroodstraler 2000 W, IP45 (DS 05006)

Inhoudsopgave

| | |
|--|----|
| Veiligheids- en bedieningsinstructies..... | 23 |
| Leveringsomvang..... | 24 |
| Montageaanwijzingen | 25 |
| Inbedrijfstelling | 37 |
| Reinigingsaanwijzingen | 37 |
| Garantievoorwaarden | 38 |
| Aanvullende aanwijzingen | 39 |

Bijlagen

- Bijlage 1: AX
Technische gegevens

- Bijlage 2: AX
Veiligheidsafstanden

- Bijlage 3: AX
Stralingsdiagrammen

Veiligheids- en bedieningsinstructies

Neem de volgende aanwijzingen in acht:

- Lees de gebruiksaanwijzing vóór de montage zorgvuldig door en bewaar deze.
- Dit verwarmingstoestel is voor montage buitenshuis, aan gebouwmuren of andere stevige constructies bedoeld. Het is niet bedoeld om een aangenaam temperatuurniveau binnenshuis te creëren.
- Het apparaat is voor het gebruik door volwassen personen bedoeld. Kinderen mogen niet met het verwarmingsapparaat spelen. Kinderen jonger dan 3 jaar moeten uit de buurt worden gehouden, tenzij ze voortdurend worden bewaakt. Kinderen jonger dan 8 jaar mogen het apparaat niet in- of uitschakelen, niet in het stopcontact steken, het apparaat niet schoonmaken en geen onderhoudswerkzaamheden uitvoeren.

Voorzichtig – Sommige delen van het product kunnen zeer heet worden en brandwonden veroorzaken. Bijzondere voorzichtigheid is geboden, wanneer kinderen en kwetsbare personen aanwezig zijn.

- De installatie moet op de juiste wijze volgens de installatievoorschriften geldende installatievoorschriften (NEN1010) door een vakbekwaam persoon worden uitgevoerd.
- Bij alle werkzaamheden de elektrische installatie beslist spanningsvrij schakelen (netstekker loskoppelen, zekering uitschakelen). De verwarming pas inschakelen wanneer alle leidingverbindingen volledig aangesloten zijn.
- De huisinstallatie voor de stroomvoorziening van het verwarmingstoestel moet zijn uitgevoerd met een schakelaar en met een zekering van minstens 16A vertraagd (type C16A) afgezekerd zijn.
- Niet rechtstreeks onder stopcontacten, verdeelkasten, schakelaars of elektrische leidingen monteren.
- Stopcontacten mogen zich uitsluitend in de in de bijlage 2 aangegeven posities bevinden.
- Het verwarmingsapparaat mag volgens de geldende richtlijnen niet in de buurt van gordijnen of brandbare materialen aanbrengen.
- Het apparaat voldoet minstens aan de beschermingssoort IP24 wanneer alle stekkerverbindingen (apparatstekkers, stekkers van aanvullende componenten) verbonden zijn en is voor toepassing buiten toegelaten.
- Gebruik het apparaat nooit zonder er toezicht op te houden.
- Het apparaat in ingeschakelde of warme toestand niet afdekken – er bestaat anders gevaar voor brand.

- Voor het aanpassen van de straalrichting het apparaat uitschakelen en af laten koelen.
- Niet rechtstreeks gedurende langere tijd en vanaf een korte afstand in de in gebruik zijnde IR-halogenelamp kijken.
- IR-halogenelampen zijn gevoelig voor direct huidcontact (niet met de vingers aanraken). Vet of andere vervuilingen kunt u reinigen met een in alcohol gedrenkte doek.
- Om de levensduur van de IR-halogenelamp te verzekeren moet deze worden beschermd tegen stoten en schadelijke stoffen zoals bijv. zuren, ammoniak, cementstof enz.
- De IR-halogenelamp moet worden beschermd tegen mechanische belasting. Deze moet worden vervangen, wanneer veranderingen (donkere plaatsen, vervormingen) zichtbaar worden of de nominale levensduur is bereikt.
- Beschadigde elementen zoals schakelaars, afdichtingen of verwarmingslamp dienen altijd worden vervangen. Het apparaat moet onmiddellijk worden ontmanteld en droog opgeslagen.
- Reparaties (vervangen van een defecte aansluitkabel van een defecte verwarmingsbuis of dergelijke) mogen alleen door de klantenservice van de fabrikant of een geautoriseerde dealer worden uitgevoerd.
- Reinigings- en onderhoudswerkzaamheden mogen uitsluitend door volwassen personen met voldoende vakkennis worden uitgevoerd.

Leveringsomvang

Infrarood warmtestraler

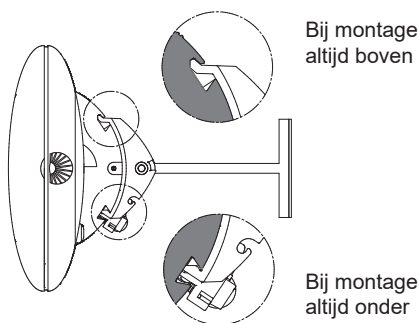
Netkabel (bij apparaten zonder vast aangesloten kabel bijgevoegd)

Beugel incl. bevestigingsmiddelen (inbegrepen)

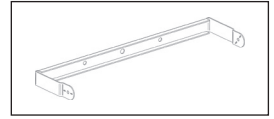
Handboek

Montageaanwijzingen

- Montage van de straler alleen met schikt montagemateriaal (bij. bij stenen of betonnen ondergrond schroef M6x60 met metaalpluggen) op vaste, draagkrachtige ondergrond, die normaal of moeilijk resp. niet brandbaar is.
- Indien straler en stopcontact niet op hetzelfde oppervlak worden gemonteerd, moet ervoor worden gezorgd, dat het stralingsveld niet op het stopcontact kan worden gericht. Anders moet absoluut worden gewaarborgd, dat het stopcontact bij het stralen niet warmer dan 70°C kan worden.
- De veiligheidsafstanden volgens bijlage 2 moeten worden aangehouden.
- Het bereik van de warmtewerking kan aan de hand van het stralingsdiagram (bijlage 3) worden ingeschat. Daarin staan op verschillende afstanden van de warmtestraler de afmetingen van de stralingsoppervlakken en bij elk de stralingsintensiteit vermeld.
- Montagehoogte: ten minste 1,80 m boven de vloer
- De straler moet met de groef naar boven gericht worden gemonteerd. De groef is herkenbaar bij zicht op de behuizingszijde met de aansluitleiding (zie afbeelding onder).



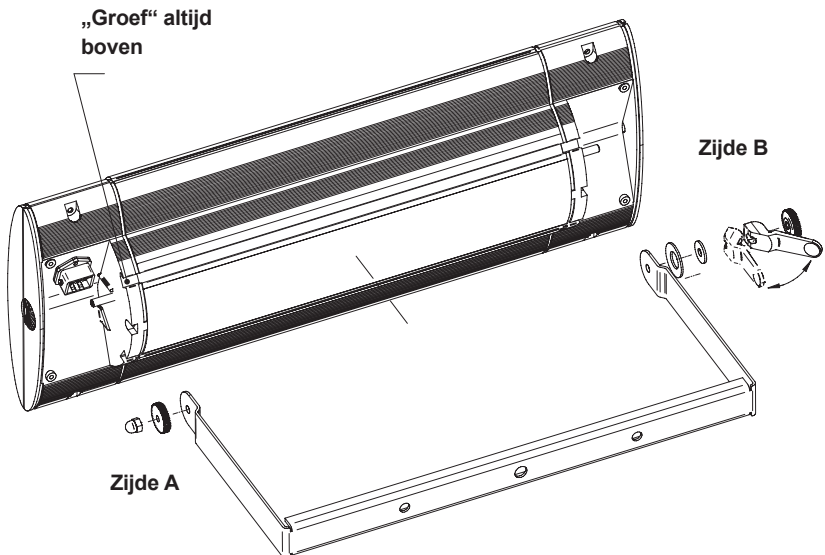
- De straler S3 en D3 (IR 05008, IR 05028, DS 05002, DS 05006, DS 05028) mag alleen in horizontale positie gemonteerd en gebruikt worden.
- Alleen voor types IR 05001 en IR 05002: Bij schuine montage aan het plafond en verticale montage aan de wand moet het apparaat met kabelrangschikking „onder“ worden gemonteerd.

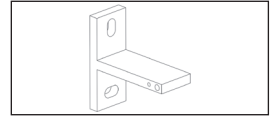


1. Montage warmtestraler met beugel

| Apparaattype | Vermogen | Montage aan de wand | | Montage aan het plafond | |
|--------------|----------|---------------------|-----------|-------------------------|-----------|
| | | horizontaal | verticaal | horizontaal | verticaal |
| IR05001 | 1400 W | ✓ | ✓ | ✓ | ✓ |
| IR05002 | 2000 W | ✓ | ✓ | ✓ | ✓ |

- Beugel onder inachtneming van de veiligheidsafstanden en veiligheids- en bedieningsaankwijzingen bevestigen (zie bijlage 2)
- Beugel met 2 schroeven op een afstand van 200 mm op het bevestigingsoppervlak monteren.
- Wanneer uitbreidingscomponenten toegepast worden, moeten bij een montage aan de wand de buitenste bevestigingspunten van de beugel worden gebruikt (afstand 350 mm)
- Apparaat beginnend met zijde B erop steken en daarbij de beugel licht omhoog buigen (Aankwijzing! „Groef“ altijd boven)
- Zijde A: Kartelmoer M6 en dopmoer M6/SW10 monteren.
- Kartelmoer handvast aandraaien en dopmoer met steeksleutel SW10 vastdraaien.
- Zijde B: Schotelveer, onderlegging; excenterhefboom en kartelmoer M6 monteren.
Kartelmoer M6 handvast erop draaien tot aan het drukpunt op de excenterhefboom. Excenterhefboom spannen in de richting van de beugel.





2a. Montage warmtestraler S1 met T-houder

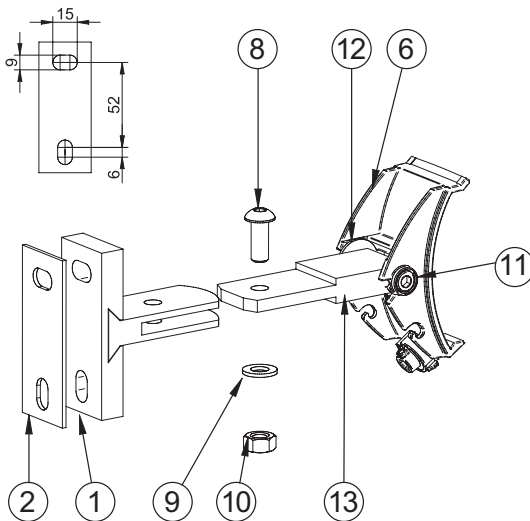
| Apparaattype | Vermogen | Montage aan de wand | | Montage aan het plafond | |
|--------------|----------|---------------------|-----------|-------------------------|--------|
| | | horizontaal | verticaal | horizontaal | schuin |
| IR05001 | 1400 W | ✓ | ✓ | | |
| IR05002 | 2000 W | ✓ | ✓ | | |

Alleen voor montage aan de wand toegelaten!

Stap 1: T-houder monteren:

- T-houder (1) met ondergelegde siliconen plaat (2) met ieder 2 schroeven conform de volgende afbeelding monteren op het bevestigingsvlak.

Stap 2: Adapterklauwen aan de T-houder monteren



- Adapterklauw (6) in het op het bevestigingsvlak gemonteerde T-stuk (1) schuiven. Schroef M8x20/SW5 (8) in de boring steken. Ring (9) eronder leggen en moer M8/SW13 (10) vastdraaien.
- Als de adapterklauw (6) niet naar beneden kan worden uitgelijnd, moeten de schroeven (8) tot (10) worden losgedraaid en de klauw uit de houder worden getrokken. Demonteer vervolgens de schroeven (11) en monteer het middestuk (13) met de tandveerring (12) 180° gedraaid op de adapterklauw (6). Afsluitend apparaat weer aan de wandhouder monteren.

Stap 3: Straler op de wandhouder monteren

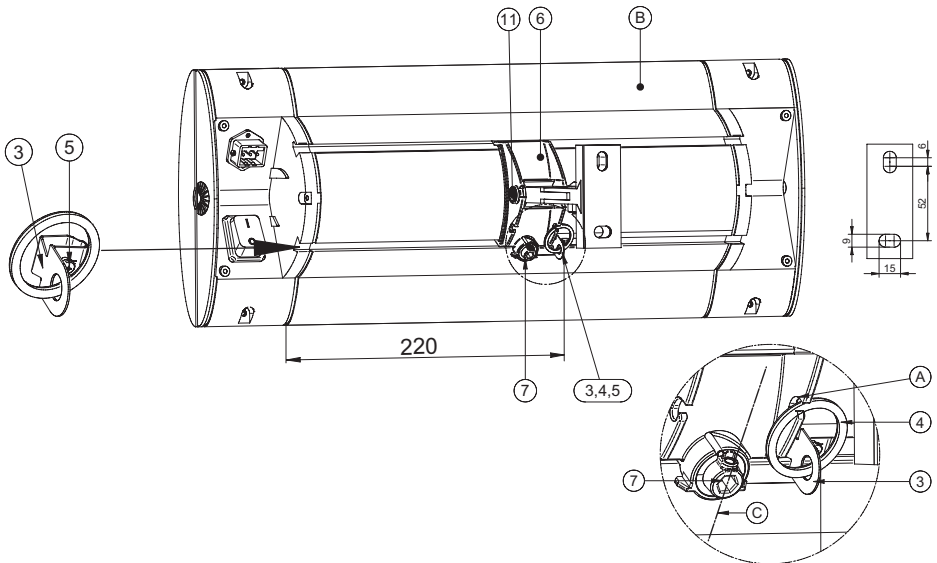
- Bevestigingslippen (3) met ring (4) van links in de zwaluwstaart ca. 220 mm ver inschuiven.
- Schroef 3,5x6,5 (5) vastdraaien.
- De excenterspanner (7) van de adapterklauw (6) uit in verticale richting (C), zie afbeelding onder.
- De straler (B) boven in de groefzijde op de adapterklauw (6) inhangen en onder op de excenterspannerzijde (7) inzwelken.

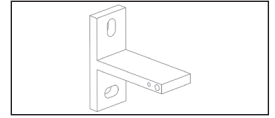
Let op: De adapterklauw moet nu over beide apparaatgroeven grijpen (visuele controle)

- De excenterspanner (7) met bijgevoegde inbussleutel SW5 rechtsom stevig aantrekken (ca. 80° draaihoek). De warmtestraler moet zonder speling en stevig met de adapterklauw verbonden zijn.

Let op: geen rotatiestop; geen 180° draaiing – excenterspanner niet te ver draaien!

- De borgring (4) in de uitsparing (A) van de adapterklauw (6) inhangen.
- Voor het instellen resp. afstellen van de straalrichting de schroeven (11) met behulp van inbussleutel SW5 losdraaien, de straler in de gewenste straalrichting brengen en de schroeven (11) vastdraaien





2b. Montage warmtestraler S3 en D3 met T-houders

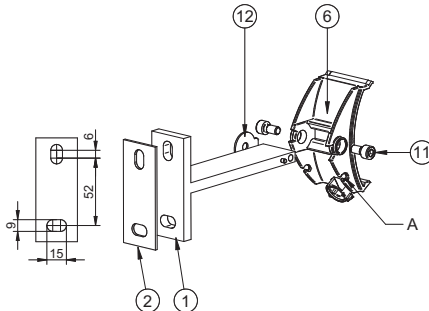
| Apparaattype | Vermogen | Montage aan de wand | | Montage aan het plafond | |
|--------------|----------|---------------------|-----------|-------------------------|--------|
| | | horizontaal | verticaal | horizontaal | schuin |
| IR05008 | 2500 W | ✓ | | ✓ | |
| DS05002 | 2000 W | ✓ | | ✓ | |
| DS05006 | 2000 W | ✓ | | ✓ | |

Aanwijzing:

De warmtestraler heeft een eenzijdig zwenkbereik in de richting van de langwerpige gatzijde, afhankelijk van de montagerichting van de T-beugel. Bij montage aan een muur moet de T-beugel worden gemonteerd met de langwerpige gatzijde naar beneden (afbeelding hieronder), bij montage aan het plafond met de langwerpige gatzijde naar voren.

Stap 1: T-houder monteren:

- De S3 of D3 warmtestraler moet worden geïnstalleerd met 2 T-houders op een afstand van 400 mm met inachtneming van de veiligheidsafstanden en veiligheidsinstructies (zie bijlage 2).
- Om de montage te vergemakkelijken, verwijdert u de adapterklauw (6) van de T-beugel (1) door de schroeven (11) los te draaien (onderstaande afbeelding).
- Monteer de T-beugel (1) met de siliconen plaat (2) eronder met elk 2 schroeven op het montageoppervlak zoals weergegeven in de volgende afbeelding.



Stap 2: Adapterklauwen aan de T-houder monteren

- Adapterklauwen (6) aan de beide op het bevestigingsvlak gemonteerde T-houders monteren, borging (12) tussen T-houder en adapterklauw aanbrengen en van buitenaf cilinderschroeven (11) in T-houder schroeven (Afbeelding hierboven). Bij plafondmontage moet de adapterklauw in tegenstelling tot de afbeelding 180 ° gedraaid op de houder worden geschroefd.

Stap 3: Straler op T-houder monteren

- Bevestigingslippen (3) met ring (4) van leidingzijde in de zwaluwstaartgroef ca. 530 mm en 130 mm ver inschuiven
- Schroeven 3,5x6,5 (5) vastdraaien.
- De excenterspanner (7) van de adapterklauw (6) uit in verticale richting (C), zie afbeelding onder.
- De straler (B) boven in de groefzijde op de adapterklauwen (6) inhangen en onder op de excenterspannerzijde (7) inzwelken.

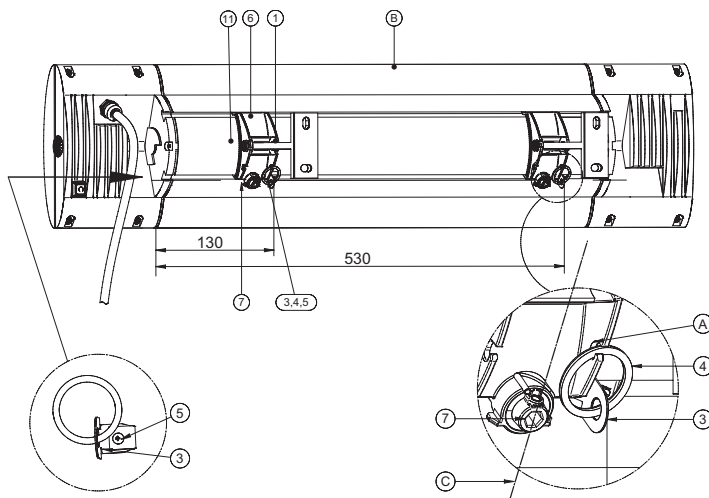
Let op: De adapterklauw moet nu over beide apparaatgroeven grijpen (visuele controle)

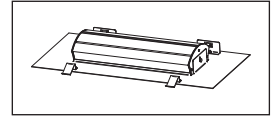
De veiligheidsslippen (3) moeten zich nu onmiddellijk naast de adapterklauwen (6) bevinden.

- De excenterspanner (7) met bijgevoegde inbussleutel SW5 rechtsom stevig aandraaien (ca. 80° draaihoek). De warmtestraler moet zonder speling en stevig met de adapterklauwen verbonden zijn.

Let op: geen rotatiestop; geen 180° draaiing – excenterspanner niet te ver draaien!

- Steeds de borgring (4) in de uitsparing (A) van de adapterklauw (6) inhangen.
- Om de straalrichting in te stellen, draai de schroef (11; linkerzijde van de adapterklauw zoals hieronder afgebeeld) los met een inbussleutel SW5, beweeg de radiator in de gewenste straalrichting en draai de schroef (11) aan.





3. Montage warmtestraler met plafondinbouwframe (apparaattype IR 05026, IR 05027, IR 05028, DS 05028)

Algemene aanwijzingen

- Het plafondinbouwframe is voor montage in plafondplaten met min. 10 mm en max. 30 mm (buiten kader-versie max. 25 mm) materiaaldikte geschikt.
- Bij apparaten met lichte oppervlaktelagen (bijvoorbeeld bij de kleur wit) kunnen bij continu gebruik kleurveranderingen van het oppervlak optreden.
- De montage mag de bestaande statica van het plafond niet wijzigen of aantasten.
- De minimumafstanden overeenkomstig aanhangsel 2 moeten in acht worden genomen.
- De installatieruimte van het plafond moet voldoen aan de volgende minimumafmetingen voor de noodzakelijke luchtcirculatie:

| Apparaattype | Breedte in mm | Lengte in mm |
|----------------------|---------------|--------------|
| IR 05026 IR 05027 | min. 500 | min. 900 |
| IR 05028 DS 05028 | min. 600 | min. 1200 |

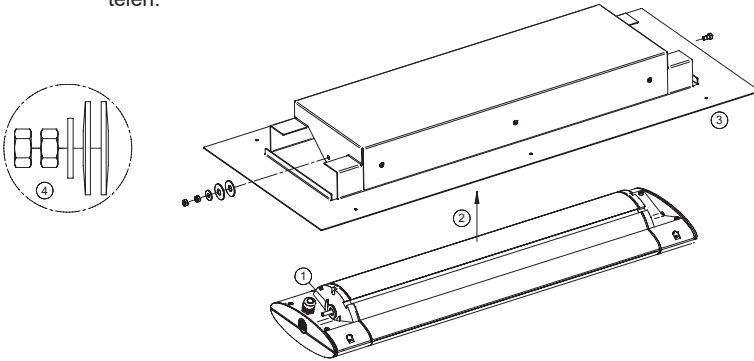
De open ruimten mogen niet worden vernauwd of bedekt met isolerend materiaal of anderszins.

- Voor de montage zijn twee personen nodig.
- De elektrische aansluiting moet buiten het inbouwframe worden aangebracht (toegang voor revisie).

3a. Variant directe montage:

Stap 1: Apparaat met kap vastschroeven

- ① De grote onderlegging op de bout aan de warmtestraler schuiven.
- ② Verwarmingstoestel schuin in de kap plaatsen, tot de bout door het boorgat van de kap gaat.
- ③ Apparaat compleet in de kap draaien en draadschroef tot aanslag met gereedschap 0,5 nm aantrekken.
- ④ Twee schotelveren aanbrengen, de eerste met de welving naar de kap, de tweede met de welving naar buiten. Kleine onderlegging op tapeind schuiven, zeskantmoer opschroeven en met tweede zeskantmoer borgen. Het apparaat moet zich in de kap met geringe wrijving laten draaien/kantelen.



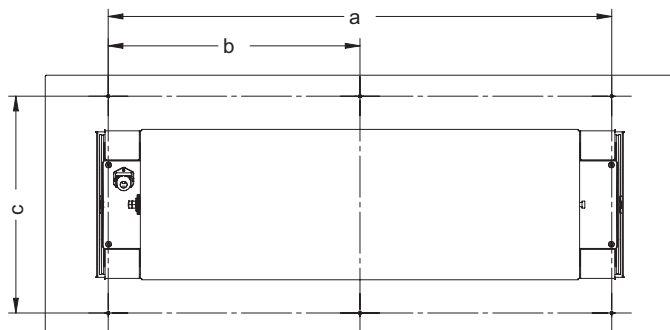
Stap 2: Inbouwruimte voorbereiden

- Uitsparing in het plafond maken met de afmetingen (x) mm en (y) mm:

| Apparaattype | Plafonduitsparing in mm | | Afstand tussen bevestigingsgaten in mm | | |
|----------------------|-------------------------|------------|--|-------|-----|
| | Breedte (x) | Lengte (y) | a | b | c |
| IR 05026 IR 05027 | 280 | 625 | 495 | 247,5 | 310 |
| IR 05028 DS 05028 | 280 | 850 | 720 | 360 | 310 |

- Bevestigingsboringen a en b in de plafondplaat aanbrengen.

Stap 3: Apparaat in inbouwruimte monteren



- Apparaat elektrisch aansluiten, maar niet inschakelen.
- Apparaat in de plafonduitsparing positioneren.

Let op:

De aansluitkabel moet vanaf het apparaat direct weggeleid worden. Hij moet in de inbouwruimte buiten de uitsparing worden gelegd.

- Inbouwframe aan de buitenkant met zes schroeven met nominale diameter 4 mm aan de plafondplaat vastschroeven.

Let op:

Op vaste, duurzaam veilig schroefverbinding letten. Gebruik indien nodig extra bevestigingsframes (accessoires)!

3b. Variant buitenkader:

Stap 1: Inbouwruimte voorbereiden

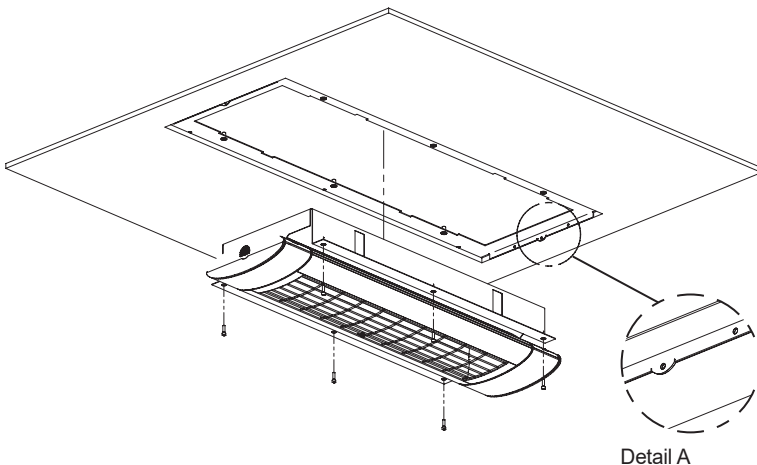
- Uitsparing in het plafond maken met de afmetingen (x) mm en (y) mm:

| Apparaattype | Plafonduitsparing in mm | |
|--------------------|----------------------------|------------|
| | Breedte (x) | Lengte (y) |
| IR 05026; IR 05027 | 300 | 625 |
| IR 05028; DS 05028 | 300 | 850 |

- Plaats het montagekader achter het plafond zodat de binnenste plaatjes in de plafonduitsnede verdwijnen.
- Centreer het montagekader ten opzichte van de uitsnede en schroef het aan de kopzijde met de binnenste plaatjes vast op de plafondplaat.
- Centreer het montageframe in de uitsparing en schroef het op het voorpaneel met de plafondplaat. Voor dunne plafondpanelen (< 15 mm), buig of verwijder de montagelipjes indien nodig. (Detail A)

Stap 2: Apparaat in de inbouwruimte monteren

- Sluit het apparaat elektrisch aan, maar schakel het niet in.
- Apparaat met het montageframe met 6 schroeven M4 x 18 en ringen verschroeven
- Schroeven stevig aantrekken



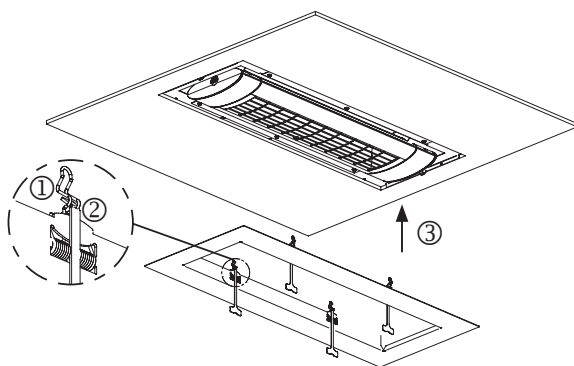
Stap 3: Buitenkader monteren

**Let op: Er bestaat verwondingsgevaar!
Absoluut werkhandschoenen dragen!**

- ① De veren voorspannen, tot ze in de vergrendeling vastklikken.

**Let op: Beknellingsgevaar door terugspringende veer. Niet in het klem-
bereik van de veer grijpen!**

- ② Ontgrendelaar op het knikpunt in elke veer hangen en uit de frame-uitsparing laten hangen.



- ③ Frame positioneren: De voorgespannen veertips in de tussenruimte van de stralerkap zetten.
- ④ Voorzetframe tegen de plafonduitsparing drukken.
- ⑤ Ontgrendelingselementen naar beneden trekken en de veren tegen het montageframe laten klikken.

**Aanwijzing: Ontgrendeling zorgvuldig bewaren voor latere demontage
en aansluitende montage**

Demontage:

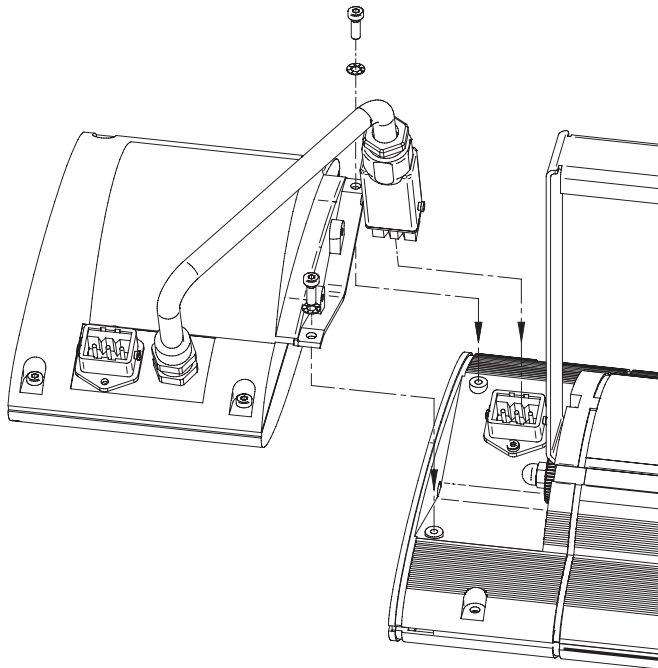
- Voorzetframe op buitenrand van voor van de plafond aftrekken tot de Klemmfedern in de Zwischenspalt bereikbaar zijn.

**Let op: Er bestaat verwondingsgevaar!
Absoluut werkhandschoenen dragen!**

- Veer terugdrukken en frame van de inbouwruimte eruit draaien. Veren langzaam ontlasten.

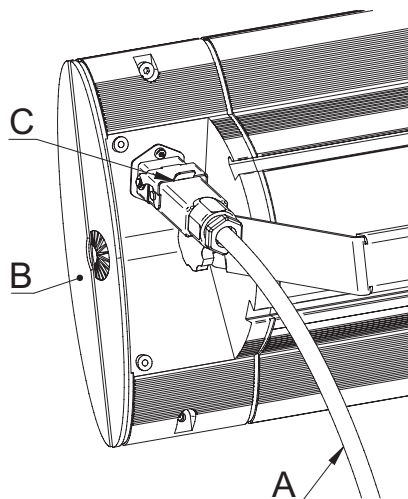
4. Voor uitbreidingscomponenten bij de warmtestraler

- Uitbreidingscomponenten mogen alleen voor hiervoor goedgekeurde apparaattypes worden gebruikt.
- Bij het gebruik van uitbreidingscomponenten moet de desbetreffende montage- en gebruikshandleiding beslist in acht worden genomen.
- Met het gebruik van uitbreidingscomponenten (bijv. zendmodule) veranderen de technische gegevens in bijlage 1.



Inbedrijfstelling

1. Transportbeveiliging in de reflector volledig verwijderen, indien aanwezig.
2. Meegeleverde voedingskabel (A) aan apparaat (B) aansluiten en met borgbeugel (C) vastzetten.
3. Aansluiting op het voedingsnet maken (stekker met randaarde)



Bij modellen zonder schakelaar geschiedt het verwarmen onmiddellijk bij het insteken van de stekker in het stopcontact. Bij de modellen met schakelaar of draadloze ontvanger wordt het verwarmen door bediening van de schakelaar of de afstandsbediening geactiveerd.

Reinigingsaanwijzingen

- Apparaat loskoppelen van het voedingsnet.
- Behuizing af laten koelen.
- Behuizing met een vochtige, zachte doek afvegen, daarbij geen reinigingsmiddelen gebruiken.

Het apparaat nooit in vloeistoffen onderdompelen of afsprengen.
Een eventuele verkleuring van het beschermrooster door de warmte is het gevolg van normale fysische processen en is geen defect.

Garantievoorwaarden

S1, S3 en D3 apparaten

Voor dit apparaat geven wij garantie volgens onderstaande voorwaarden:

1. Wij verhelpen gratis overeenkomstig de volgende bepalingen schade of gebreken, die aantoonbaar berusten op fabricagefouten, wanneer deze onmiddellijk na vaststelling aan het apparaat en binnen 5 jaar na levering aan de eindgebruiker worden gemeld. De garantieperiode voor de verwarmingsbuizen bedraagt 12 maanden met max. 5000 bedrijfsuren binnen deze periode. Er geldt geen garantieplicht voor geringe afwijkingen van de gewenste kwaliteit, die voor de waarde en bruikbaarheid van het apparaat niet relevant zijn, of voor schade door abnormale omgevingsomstandigheden of ongeschikte gebruiksomstandigheden. Ook is er geen garantieverplichting in geval van schade als gevolg van bijzondere klimatologische omstandigheden, abnormale omgevingscondities of bedrijfsomstandigheden die geen verband houden met het onderwerp. Uw vakhandelaar adviseert u graag over de apparaatuitvoeringen voor dergelijke toepassingen.

Er kan geen garantie worden overgenomen, wanneer de schade of gebreken aan het apparaat zijn terug te voeren op verkeerde inbouw of niet opvolgen van de bedieningsinstructies.

2. De garantie zal op zodanige wijze worden uitgevoerd, dat defecte apparaten naar onze keuze gratis worden gerepareerd of door foutloze apparaten worden vervangen. Apparaten, waarvoor onder verwijzing naar deze garantie aanspraak wordt gemaakt op de garantieservice, moeten aan de fabrikant of een geautoriseerd servicecenter worden overhandigd of verzonden. Bij verzending is het transportrisico voor de verzender. Verzend-, transport-, reis- en arbeidskosten van de eindgebruiker worden niet vergoed. Er moet altijd een aankoopbewijs met aankoop- en/of leveringsdatum en een gedetailleerde beschrijving van de fout worden overlegd. Vervangen apparaten worden ons eigendom.
3. De aanspraak op garantie vervalt, wanneer reparaties of aanpassingen door personen worden uitgevoerd, die hiertoe door ons niet gemachtigd zijn of wanneer in onze apparaten vervangingsonderdelen, aanvullende onderdelen of toebehoren zijn aangebracht, die geen originele onderdelen zijn en een defect hebben veroorzaakt. Hetzelfde geldt, wanneer het typeplaatje of het apparaatnummer verwijderd of onleesbaar gemaakt is.
4. Schade en gebreken uit niet aansluiten conform de voorschriften, ondeskundige handhaving, mechanische beschadigingen in het bijzonder aan de verwarmingsbuis alsmede het niet naleven van de inbouwvoorschriften en bedieningsinstructies zijn uitgesloten van deze garantie. Voor gevolgschade aanvaarden wij geen aansprakelijkheid.

5. Verleende garantiediensten verlengen de garantieperiode niet en doen evenmin een nieuwe garantietermijn ingaan. De garantieperiode voor ingebouwd vervan gingsonderdelen eindigt met de garantieperiode voor het gehele apparaat. Voor zover een beschadiging of defect niet verholpen kan worden of het herstel door ons wordt afgewezen of onredelijk lang duurt, wordt op verzoek van de eindgebruiker kosteloos een gelijkwaardige vervanging geleverd. In geval van een vervangende levering behouden wij ons het recht voor een passend gebruik in rekening te brengen voor de gebruikstijd tot dan toe.

Deze garantievoorwaarden gelden vanaf 1-1-2021 voor apparaten die gekocht zijn in een land van de Europese Unie, zelfs wanneer u deze in het buitenland gebruikt. De garantievoorwaarden hebben geen invloed op de wettelijke garantieaanspraken.

Aanvullende aanwijzingen

Technische wijzigingen voorbehouden.

Dit product is „Made in Germany“.

Meer producten van **SOLAMAGIC®**
en toebehoren vindt u onder:

www.SOLAMAGIC.com

Neem de volgende terminologie in de bijlage in acht:

Bijlage 1: Technische gegevens

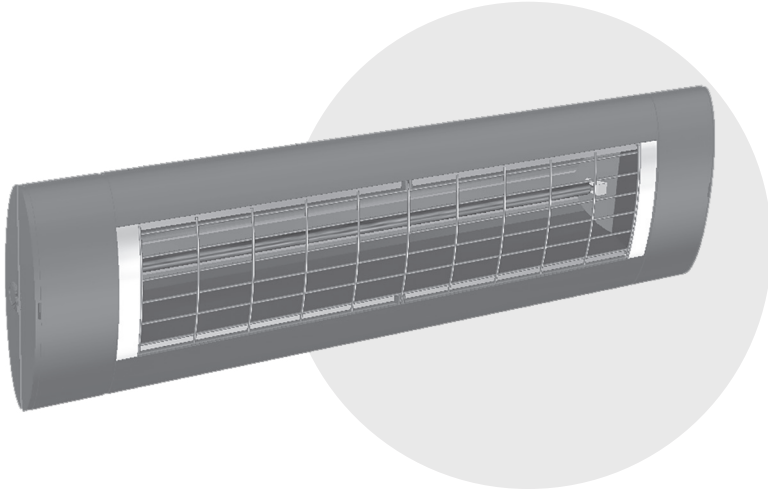
| | | | |
|---|----------------------|----|---|
| ① | Apparaattype | ⑥ | Afmetingen lengte x breedte x hoogte (mm) |
| ① | Apparaatvermogen (W) | ⑦ | Gewicht (kg) |
| ② | Stroomaansluiting | ⑦a | Extra gewicht voor de versie met frame (kg) |
| ③ | Beschermingssoort | ⑧ | Gemiddelde levensduur (h) |
| ④ | Beschermingsklasse | ⑨ | Afstand (mm) |
| ⑤ | Keurmerk | | |

Bijlage 2: Veiligheidsafstanden

| | | | |
|----|---|----|---|
| ① | Apparaattype | ⑥ | Vooraanzicht |
| ① | Montage aan de wand, horizontaal (niet geschikt voor apparaattype IR 05026, IR 05027, IR 05028, DS 05028) | ⑦ | Bovenaanzicht |
| ② | Mindestabstände in mm | ⑧ | Montage aan het plafond |
| ③ | Apparaatvermogen (W) | ⑨ | (voor apparaattype IR 05001 en IR 05002 behalve met U-beugel) |
| ④ | Montage aan de wand, verticaal (alleen voor apparaattype IR 05001 en IR 05002) | ⑩ | Bij schuine montage alleen voor de apparaten IR 05001 (1400 W) en IR 05002 (2000 W) |
| ⑤ | Bij verticale montage aansluitkabel altijd onder! | ⑪ | Plafondmontage alleen voor apparaattype IR 05026, IR 05027, IR 05028 en DS 05028 |
| A1 | Afstand bestraald oppervlak | A5 | Afstand achterliggende wand |
| A2 | Afstand stopcontact | A6 | Afstand bestraalde wand |
| A3 | Afstand zijwand | A7 | Plafondinbouwdiepte / afstand van het verlaagd plafond |
| A4 | Afstand bovenliggend plafond | α | Verstellingsbereik |
| D | Afstand vloer / apparaat | | |

Bijlage 3: Stralingsdiagram

| | | | |
|---|--------------------------|---|--------------------|
| ① | Maximale warmtedichtheid | ② | Warmteoppervlakken |
|---|--------------------------|---|--------------------|



Monterings- og brugsanvisning

S1 Infrarød radiator 1400 W, IP44 (IR 05001; IR 05026)

S1 Infrarød radiator 2000 W, IP44 (IR 05002; IR 05027)

S3 Infrarød radiator 2500 W, IP44 (IR 05008; IR 05028)

D3 Infrarød radiator 2000 W, IP44 (DS 05002; DS 05028)

D3 Infrarød radiator 2000 W, IP45 (DS 05006)

Indholdsfortegnelse

| | |
|--|----|
| Sikkerheds- og betjeningsanvisninger | 43 |
| Leveringsomfang..... | 44 |
| Monteringsanvisninger | 45 |
| Ibrugtagning | 57 |
| Rengøringsanvisninger | 57 |
| Garantibetingelser | 58 |
| Supplerende anvisninger | 59 |

Bilag

- Bilag 1: AX
Tekniske data

- Bilag 2: AX
Sikkerhedsafstande

- Bilag 3: AX
Strålingsdiagrammer

Sikkerheds- og betjeningsanvisninger

Overhold følgende anvisninger:

- Læs brugsvejledningen omhyggeligt før montering, og opbevar den.
- Dette varmeapparat er til montering udendørs på husvægge eller andre faste konstruktioner. Det må ikke bruges til at skabe et behageligt indendørs temperaturniveau.
- Apparatet må kun bruges af voksne. Børn må ikke rengøre eller vedligeholde apparatet uden opsyn. Børn under 3 år skal holdes på afstand af apparatet, medmindre de til stadighed overvåges. Børn under 8 år må ikke tænde og slukke for apparatet, de må ikke sætte stikket i stikdåsen, rengøre apparatet eller udføre vedligeholdelse på det.

Forsigtig – Nogle dele af produktet kan blive meget varme og forårsage forbrændinger. Der skal udvises særlig forsigtighed, når børn og beskyttelseskrævende person er til stede.

- Montering skal udføres fagligt korrekt af en fagmand iht. installationsforskrifterne VDE 0100 (evt. også del 559 og 701).
- Ved alt arbejde på elektrisk udstyr skal der altid slukkes for strømmen (træk netstikket ud, afbryd sikringen). Tænd først for varmen, når alle ledningsforbindelser er etableret.
- Husets ledningsnet til strømforsyning af varmeapparatet skal være konstrueret med en afbryder og sikret med en sikring på mindst 16A (træg) (type C16A).
- Må ikke monteres direkte under stikdåser, fordelerdåser, kontakter eller elektriske ledninger.
- Stikdåser må kun være i de positioner, der angives i bilag 2
- Radiatoren må iht. VDE 0100 del 559 ikke anbringes i nærheden af gardiner eller brændbare materialer.
- Apparatet opfylder min. kapslingsklasse IP24, når alle stikforbindelser (apparatstik, stik til udvidelsesmoduler) er sat i og godkendt til anvendelse inde og ude.
- Lad aldrig apparatet være tændt uden opsyn.
- Apparatet må ikke tildækkes, når det er tændt eller varmt – dette medfører brandfare.
- Sluk for apparatet, og lad det køle af, når stråleretningen skal indstilles.
- Se ikke direkte ind i en tændt IR-halogenlampe i længere tid eller på kort afstand.
- IR-halogenpærer er følsomme over for direkte berøring (må ikke berøres med fingrene). Fedt eller andet smuds kan rengøres med en klud vædet i sprit.

- Beskyt IR-halogenlampen mod vibrationer, stød og skadelige stoffer som f.eks. syrer, ammoniak, cementstøv osv. På denne måde forlænges apparatets levetid.
- Beskyt IR-halogenlampen mod mekanisk overbelastning. Den skal udskiftes, hvis der ses misfarvninger (mørke steder, deformationer) er synlige eller opnås den nominelle levetid.
- Beskadede apparatelementer som f.eks. tilslutningsledning, kontaktvippe, tætningsmanchet eller varmerør skal ubetinget udskiftes. Apparatet skal straks afmonteres og opbevares tørt.
- Reparationsarbejde (udskiftning af en defekt tilslutningsledning, et defekt varmerør osv.) må kun udføres af producentens kundeservice eller en autoriseret forhandler.
- Kun voksne personer med tilstrækkelig faglig viden må udføre rengørings- og vedligeholdelsesarbejde.

Leveringsomfang

IR-radiator

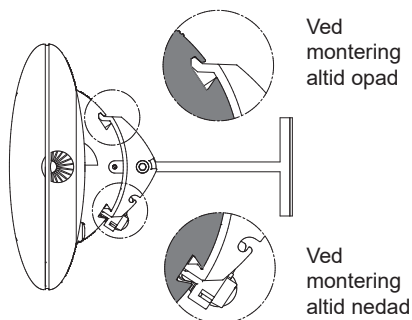
Nettilslutningsledning (medfølger ved apparater uden fast tilsluttet ledning)

Holder inkl. befæstigelsesmidler (medfølger)

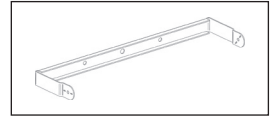
Manual

Monteringsanvisninger

- Montering af radiatoren må kun monteres med egnet monteringsmateriale (eksempel: skrue M6x60 med metaldybler ved underlag af sten eller beton) på et fast, bæredygtigt underlag, der er normalt, svært eller ikke brændbart.
- Hvis apparatet og stikdåsen ikke monteres på samme flade, skal det sikres, at strålingsfeltet ikke kan rettes mod stikdåsen. I modsat fald er det absolut nødvendigt at sikre, at stikdåsen ikke kan varmes op til over 70 °C, når der er tændt for radiatoren.
- Sikkerhedsafstandene iht. bilag 2 skal overholdes.
- Området for varmeeffekten kan bestemmes skønsomt ved hjælp af strålingsdiagrammet (bilag 3). I diagrammet findes forskellig afstande fra radiatoren, størrelsen på strålingsfladen og den maksimale strålingsintensitet.
- Monteringshøjde: mindst 1,80 m over gulv
- Radiatoren skal monteres med hammernoten orienteres opad. Hammernoten kan ses ved at klikke på siden af huset modsat tilslutningsledningen (se illustration nedenfor).



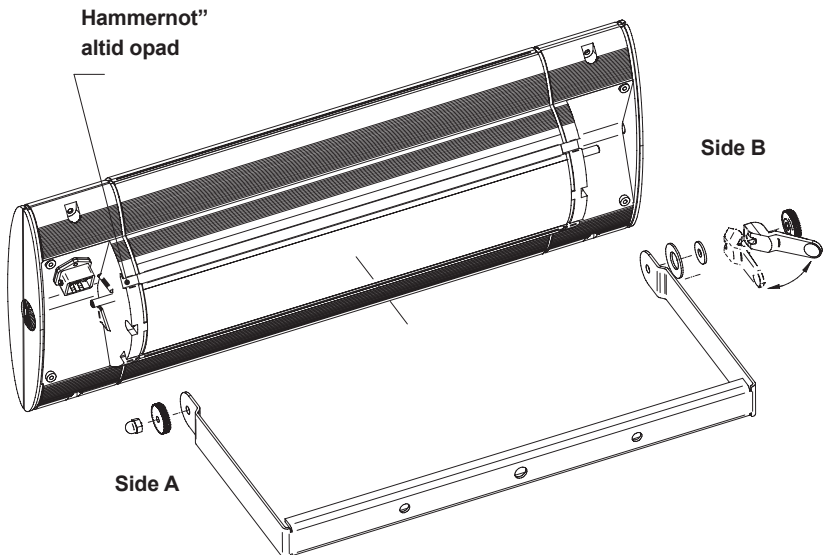
- Radiatoren S3 og D3 (IR 05008, IR 05028, DS 05002, DS 05006, DS 05028) må kun monteres og anvendes i vandret justering.
- Kun for typerne IR 05001 og IR 05002: Ved skrå loftsmontage og vertikal vægmontage skal apparatet monteres med ledningsarrangementet foruden.

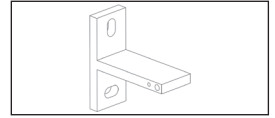


1. Montering af radiator med bøjle

| Apparattype | Effekt | Vægmontering | | Loftsmontering | |
|-------------|--------|--------------|----------|----------------|----------|
| | | horizontal | vertikal | horizontal | vertikal |
| IR05001 | 1400 W | ✓ | ✓ | ✓ | ✓ |
| IR05002 | 2000 W | ✓ | ✓ | ✓ | ✓ |

- Fastgør bøjlen under iagttagelse af sikkerhedsafstandene samt sikkerheds- og betjeningsanvisningerne. (se bilag 2)
- Monter bøjlen på fastgøringsfladen med 2 skruer i en afstand af 200 mm.
- Hvis udvidelseskomponenter anvendes, skal de ydre fastgøringspunkter på bøjlen anvendes ved vægmonteringen (afstand 350 mm)
- Sæt apparatet på, begyndende med side B, og bøj i den forbindelse bøjlen let opad (Henvi-
sning! „hammernot“ altid opad)
- Side A: Monter fingermøtrikken M6 og hættemøtrikken M6/str. 10.
- Spænd fingermøtrikken med håndkraft, og stram hættemøtrikken med gaffelnøglen str. 10.
- Side B: Monter tallerkenfjeder, underlagsskive; excenterarmen og fingermøtrikken M6.
Spænd fingermøtrikken M6 ind til trykpunktet på excenterarmen med håndkraft. Spænd excenterarmen i bøjle-
retning.





2a. Montering af radiator S1 med T-holder

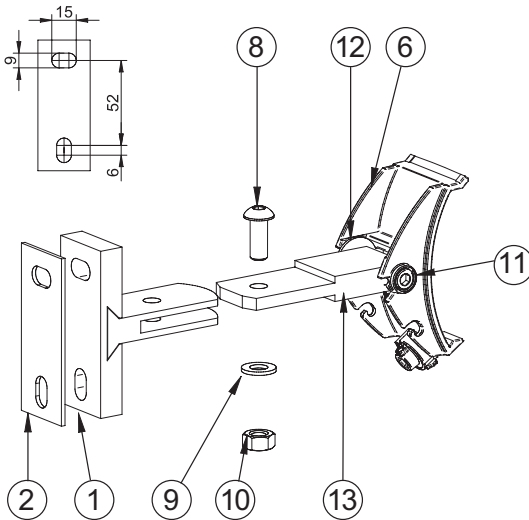
| Apparattype | Effekt | Vægmontering | | Loftsmontage | |
|-------------|--------|--------------|----------|--------------|------|
| | | horizontal | vertikal | horizontal | skrå |
| IR05001 | 1400 W | ✓ | ✓ | | |
| IR05002 | 2000 W | ✓ | ✓ | | |

Kun tilladt ved vægmontering!

Trin 1: Monter T-holder

- Monter T-holderen (1) på fastgøringsfladen (2) med 2 skruer iht. følgende illustration.

Trin 2: Montering af adapterkløer på T-holdere



- Skub adapterkloen (6) ind i T-stykket (1), der er monteret på fastgørelsesfladen. Stik skruen M8x20/SW5 (8) ind i hullet. Læg skiven (9) under, og spænd møtrikken M8/SW13 (10).
- Hvis adapterkloen (6) ikke kan justeres nedad, skal skruerne (8) til (10) løsnes, og kloen skal trækkes ud af holderen. Tag derefter skruerne (11) af, og monter mellemstykket (13) med tekstilskiven (12) drejet med 180° på adapterkloen (6) igen. Monter derefter apparatet på vægholderen igen.

Trin 3: Montering af radiator på vægholder

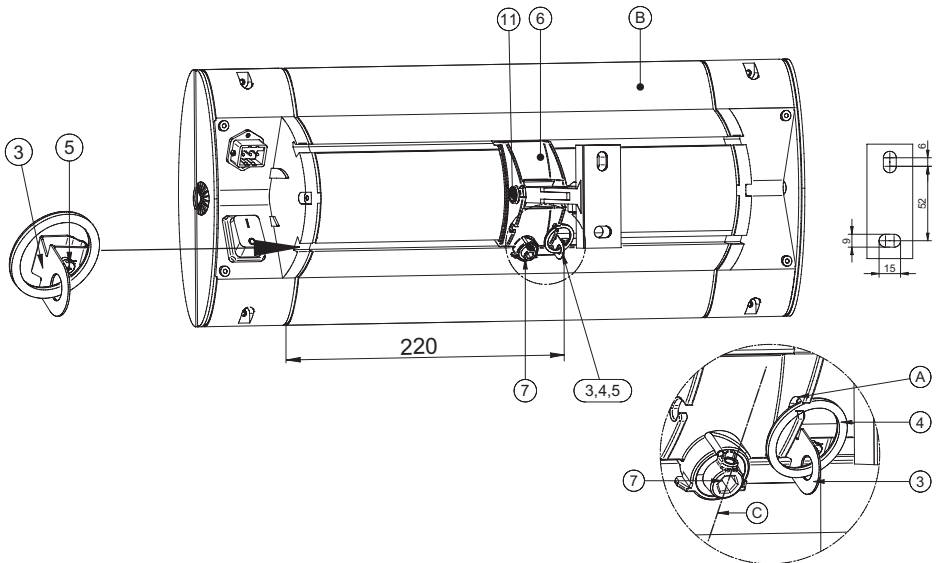
- Sikringslaskerne (3) skubbes med ringen (4) ca. 220 mm ind i svalehalenoten fra venstre.
- Spænd skrue 3,5x6,5 (5).
- Ret adapterkloens (6) excenterspænder (7) helt til venstre i lodret retning (C), se billede forneden.
- Foroven hænges radiatoren (B) på adapterkloen (6) i siden med hammernotten, og forneden i siden med excenterspænderen (7) drejes den ind.

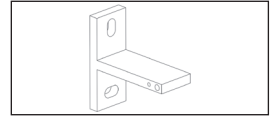
Forsigtig: Adapterkloen skal nu gribe ind i begge noter på apparatet (visual kontrol)

- Stram excenterspænderen (7) med den medfølgende unbrakonøgle SW5 i urets retning (ca. 80° drejevinkel). Radiatoren skal være uden slør og være fast forbundet med adapterkloen.

Forsigtig: intet rotationsstop; ingen drejning 180°– drej ikke excenterspænderen for langt!

- Sæt låseringen (4) ind i udfræsningen (A) på adapterkloen (6).
- For at indstille eller ændre stråleretningen løsnes skrue (11) ved hjælp af unbrakonøglen str. 5, radiatoren bringes i den ønskede stråleretning, og skrue (11) spændes fast.





2b. Montering af radiator S3 og D3 med T-holdere

| Apparattype | Effekt | Vægmontering | | Loftsmontering | |
|-------------|--------|--------------|----------|----------------|------|
| | | horizontal | vertikal | horizontal | skrå |
| IR05008 | 2500 W | ✓ | | ✓ | |
| DS05002 | 2000 W | ✓ | | ✓ | |
| DS05006 | 2000 W | ✓ | | ✓ | |

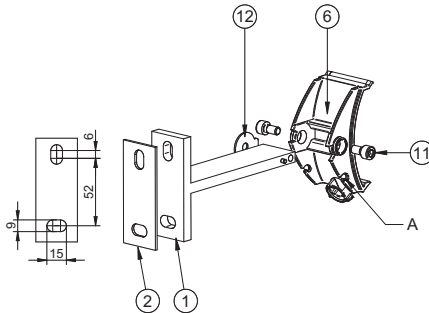
Bemærk:

Radiatoren har et ensidig drejningsområde i retning af den aflange hulside, afhængigt af monteringsorienteringen af T-beslaget.

Ved montering på en væg skal T-beslaget monteres med den aflange hulside i bunden (billede nedenfor), når den monteres i loftet med den aflange hulside foran.

Trin 1: Montering af T-holder

- Radiatoren S3 eller D3 skal installeres med 2 T-holdere i en afstand af 400 mm med overholdelse af sikkerhedsafstande og sikkerhedsanvisninger (se bilag 2).
- For at gøre samlingen nemmere skal du fjerne adapterkloen (6) fra T-holdere (1) ved at løsne skruerne (11) (illustration nedenfor).
- Monter T-holdere (1) med silikonepladen (2) nedenunder med hver 2 skruer på monteringsoverfladen som vist i den følgende figur.



Trin 2: Montering af adapterkæber på T-holder

- Monter adapterkløer (6) på begge T-holdere på fastgørelsesfladen, sæt låseskiven (12) ind mellem T-holder og adapterklo, og skru cylinderskruerne (11) ind i T-holderen udefra (Illustration ovenfor). I tilfælde af loftmontering skal adapterkloen drejes 180° og skrues fast på holderen i modsætning til illustrationen.

Trin 3: Montering af radiator på T-holder

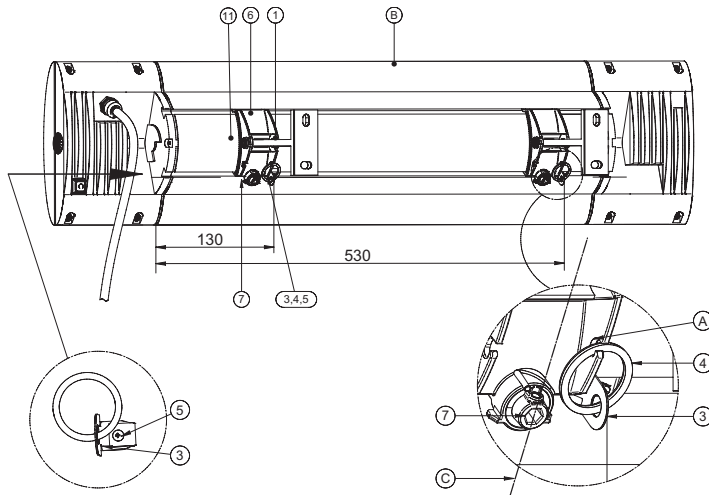
- Sæt sikringslasker (3) med ring (4) fra siden med ledningen ca. 530 mm og 130 mm ind i svalehalenoten.
- Stram skruerne 3,5x6,5 (5).
- Ret adapterkloens (6) excenterspænder (7) helt til venstre i lodret retning (C), se billede forneden.
- Foroven hænges radiatoren (B) på adapterkløerne (6) i siden med hammernoten, og fornedet i siden med excenterspænderen (7) drejes den ind.

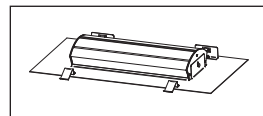
Forsigtig: Adapterkløerne skal nu gribe ind i begge noter på apparatet (visuel kontrol)

- Sikringslaskerne (3) skal nu befinde sig umiddelbart ved siden af adapterkløerne (6).
- Spænd excenterspænderen (7) i urets retning med den medfølgende unbrakonøgle SW5 (ca. 80° drejevinkel) Radiatoren skal være uden slør og være fast forbundet med adapterkloen.

Forsigtig: intet rotationsstop; ingen drejning 180°– drej ikke excenterspænderen for langt!

- Hæng låseringen (4) ind i udfræsningen (A) på adapterkloen (6).
- For at indstille eller justere stråleretningen skal skruen (11; venstre side af adapterkloen iht. billede nedenfor) løsnes med unbrakonøglen SW5, radiatoren sættes i den ønskede stråleretning, og skruen (11) strammes.





3. Montering af radiator med monteringsramme til loft (apparattype IR 05026, IR 05027, IR 05028, DS 05028)

Generelle anvisninger

- Monteringsrammen til loftet passer til montering i loftsplader med en materialetykkelse på til min. 10 mm og maks. 30 mm (Blændramme-version max. 25 mm).
- På apparater med lyse overfladebelægninger (f.eks. hvide) kan der opstå farveændringer i konstant drift.
- Den eksisterende loftsstatik må ikke ændres eller forringes på grund af monteringen.
- Minimumsafstandene i overensstemmelse med tillæg 2 skal overholdes.
- Loftinstallationsrummet skal opfylde følgende mindstemål for den nødvendige luftcirkulation:

| Apparattype | Bredde i mm | Længde i mm |
|----------------------|-------------|-------------|
| IR 05026 IR 05027 | min. 500 | min. 900 |
| IR 05028 DS 05028 | min. 600 | min. 1200 |

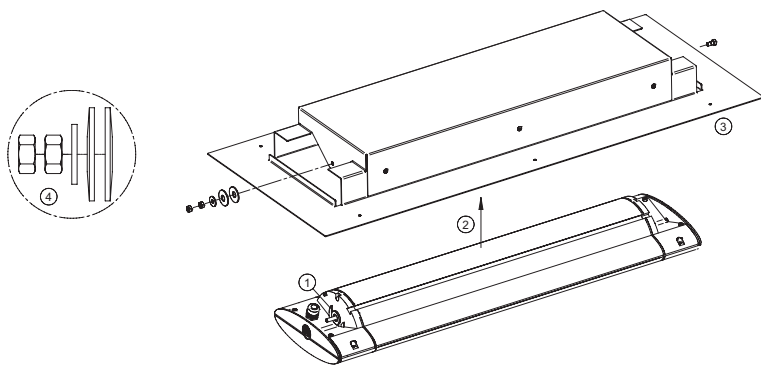
De åbne rum må ikke begrænses eller dækkes af isoleringsmateriale eller på anden måde.

- Der kræves to personer til monteringen.
- Den elektriske tilslutning skal udføres uden for indbygningsrammen (inspektionsadgang).

3a. Variant direkte montering:

Trin 1: Skru apparatet sammen med kabinettet

- ① Skub den store U-skive på bolten på radiatoren.
- ② Sæt varmeapparatet skråt ind i kabinettet, til bolten kan ses gennem hullet i kabinettet.
- ③ Drej apparatet helt ind i kabinettet, og stram gevindskruen til anslag med værktøj 0,5 Nm.
- ④ Sæt to kronhjul på, det første med rundingen ind mod kabinettet, det andet med rundingen udad. Skub den lille U-skive på gevindbolten, skru sekskantmøtrikken på, og sikr den med den anden sekskantmøtrik. Apparatet skal kunne drejes/vippes i kabinettet med lav friktion.



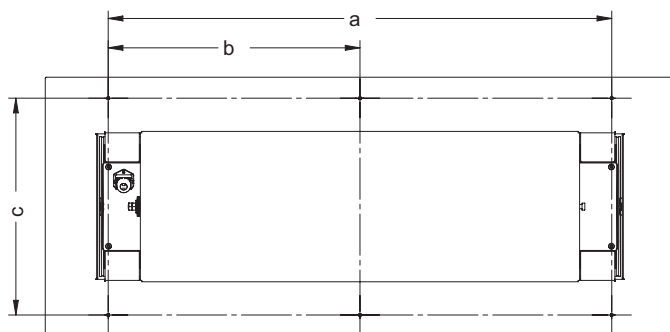
Trin 2: Forbered indbygningsrummet

- Loftsudskæring med målene (x) mm og (y) mm skal udføres af ejeren:

| Apparattype | Loftsudskæring i mm | | Afstand mellem fastgørelse huller i mm | | |
|----------------------|------------------------|------------|---|-------|-----|
| | Bredde (x) | Længde (y) | a | b | c |
| IR 05026 IR 05027 | 280 | 625 | 495 | 247,5 | 310 |
| IR 05028 DS 05028 | 280 | 850 | 720 | 360 | 310 |

- Bor fastgørelsehuller a og b i loftspladen.

Trin 3: Monter apparatet i indbygningsrummet



- Tilslut apparatet, men tænd ikke for det.
- Anbring apparatet i loftsudskæringen.

Forsigtig:

Tilslutningsledningen skal føres direkte væk fra apparatet. Ledningen skal trækkes inde i indbygningsrummet uden for udskæringsområdet.

- Skru indbygningsrammen sammen med loftspladen udefra med seks skruer med mærkediameter på 4 mm.

Forsigtig:

Sørg for en fast, permanent sikker sammenskruing.

Brug om nødvendigt yderligere monterings rammer (tilbehør)!

3b. Variant blændramme:

Trin 1: Forbered indbygningsrummet

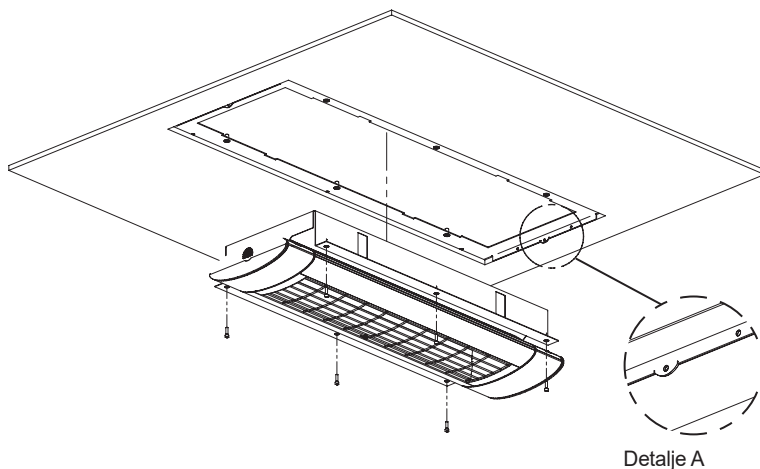
- Loftsudskæring med målene (x) mm og (y) mm skal udføres af ejeren:

| Apparattype | Loftsudskæring i mm | |
|--------------------|------------------------|------------|
| | Bredde (x) | Længde (y) |
| IR 05026; IR 05027 | 300 | 625 |
| IR 05028; DS 05028 | 300 | 850 |

- Læg bærerammen til montering oven på loftet, således at de indvendige lasker dykker ned i loftsudskæringen.
- Centrér monteringsrammen i forhold til udkæringen, og skru den fast på de indvendige lasker.
- Centrér monteringsrammen i udkæringen og skru den til frontpanelet med loftpladen. Til tynde loftsplader (< 15 mm), bøj eller fjern monteringsfligene om nødvendigt. (Detalje A)

Trin 2: Monter apparatet i indbygningsrummet

- Tilslut apparatet elektrisk, men det må ikke tilkobles endnu.
- Skru apparatet sammen med monteringsrammen med 6 skruer M4 x 18 og skiver.
- Stram skruerne



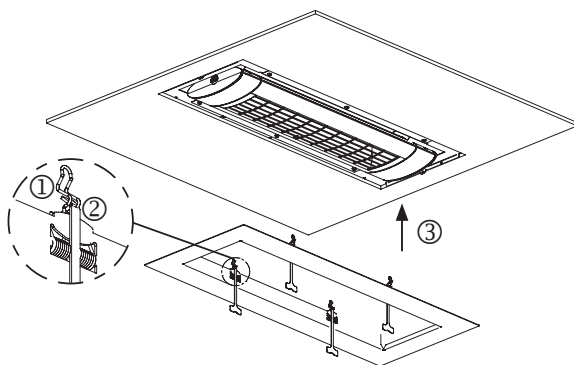
Trin 3: Monter blændrammen

**Forsigtig: Der er fare for kvæstelse!
Brug altid arbejdshandsker!**

- ① Forspænd fjederen, til den griber fat i låseanordningen.

Forsigtig: Fare for at komme i klemme på grund af fjeder, der springer tilbage. Stik ikke fingrene ind i fjederens klemområde!

- ② Sæt udtrækningsværktøjet ved knækket ind i hver fjeder, og lad det hænge ud af rammeudskæringen.



- ③ Placer rammen: Sæt de forspændte fjederspidses ind i mellemrummet på radiatorens kabinet.
- ④ Tryk blændrammen ind mod loftsudskæringen
- ⑤ Træk udtrækningselementerne ned, og lad fjedrene gribe fat ind mod monteringsrammen.

Bemærk: Opbevar udtrækningsværktøjet omhyggeligt til senere afmontering og efterfølgende montering

Afmontering:

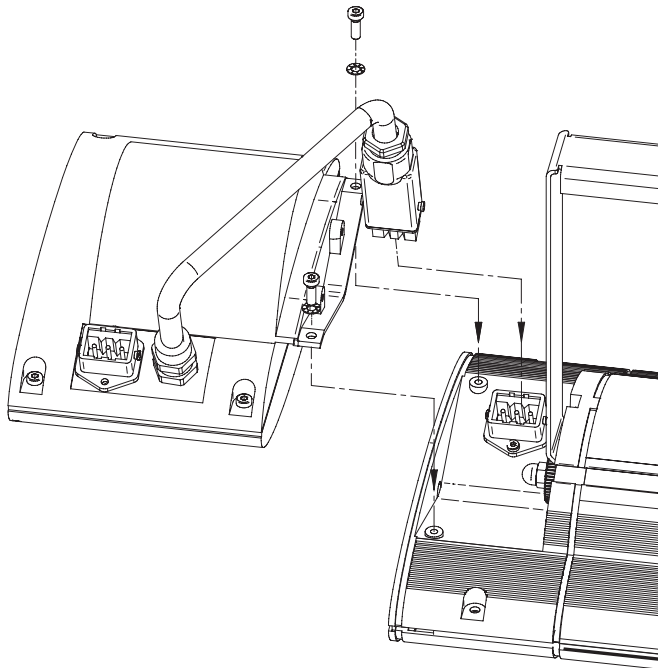
- Træk blændrammen af loftet ved yderkanten, til klemmefjedrene i mellemrummet kan nås.

**Forsigtig: Der er fare for kvæstelse!
Brug altid arbejdshandsker!**

- Tryk fjederen tilbage, og drej rammen ud af indbygningsrummet. Aflast langsomt fjederen.

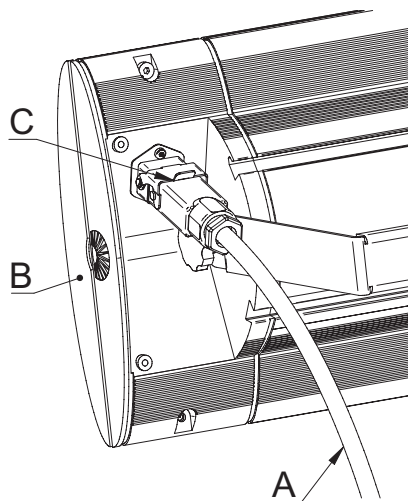
4. For udvidelseskomponenter til radiatoren

- Udvidelseskomponenter må udelukkende anvendes til de beregnede apparat-typer.
- Ved anvendelsen af udvidelseskomponenter skal tilhørende monterings- og brugsanvisning ubetinget overholdes.
- Med brugen af udvidelseskomponenter (f.eks. trådløst modul) ændres de tekniske data i bilag 1.



Ibrugtagning

1. Fjern transportsikringen i reflektoren fuldstændigt, hvis denne er til stede.
2. Slut vedlagte nettilslutningsledning (A) til apparatet (B), og fastgør den med sikringsbøjlen (C).
3. Etabler forbindelse til strømnettet (Schukostik).



Ved modeller uden kontakt sker varmeeffekten, straks netstikket stikkes ind i netstikket. Ved modellerne med kontakt eller trådløs modtager aktiveres varmeeffekten ved at aktivere kontakten eller fjernbetjeningen.

Rengøringsanvisninger

- Afbryd apparatet fra nettet.
- Lad huset køle af.
- Tør huset af med en fugtig, blød klud. Brug ikke rengøringsmidler.

Sænk aldrig apparatet ned i vand, og sprøjt ikke vand på det. En eventuel misfarvning af beskyttelsesgitteret på grund af varmpåvirkning er et resultat af normale fysiske påvirkninger og er ikke en mangel ved apparatet.

Garantibetingelser for S1, S3 og D3-apparater

Vi yder garanti på enhederne i henhold til de efterfølgende betingelser:

1. Vi afhjælper gratis skader og mangler iht. til følgende regler, såfremt skaderne eller manglerne påviseligt skyldes fabriksfejl, og såfremt disse fejl og mangler anmeldes inden for 5 år efter leveringen til slutbrugeren. Garantiperioden for varmerørene andrager 12 måneder ved maks. 5000 driftstimer inden for dette tidsrum. Ubetydelige afvigelser fra den ønskede tilstand, som ikke har nogen væsentlig betydning for enhedens værdi og anvendelsesegnethed, eller skader, der skyldes unormale miljøpåvirkninger eller ukorrekte driftsforhold, medfører ingen garantipligt. Der er heller ikke garantipligt ved skader som følge af særlige klimabetingelser, ved unormale miljøbetingelser, eller hvis apparatets anvendes mod hensigten. Din forhandler rådgiver dig gerne om apparatudførelserne i disse anvendelsestilfælde.

Der kan ikke ydes garanti, hvis skaderne eller manglerne på apparatet skyldes fejlbehæftet indbygning eller tilsidesættelse af betjeningsanvisningerne.

2. Vi yder garantien på den måde, at vi frit vælger, om fejlbehæftede apparater repareres gratis eller erstattes med fejlfrie apparater. Apparater, hvor der gøres krav på en garantiydelse iht. denne garanti, skal afleveres eller sendes til producenten eller et autoriseret servicested. Ved forsendelse ligger transportrisikoen hos afsenderen. Slutbrugersens forsendelses-, transport-, infrastruktur- og arbejdsomkostninger godtgøres ikke. Der skal forevises købsbevis med købs- og/eller leveringsdato samt en detaljeret beskrivelse af fejlen. Erstattede apparater overdrages os til eje.

3. Garantikravet annulleres, hvis der er udført reparationer eller indgreb af personer, der ikke er blevet autoriseret dertil af os, eller hvis vores apparater er blevet udstyret med reservedele, supplerings- eller tilbehørsdele, der ikke er originaldele og har forårsaget en defekt. Det samme gælder, hvis typeskiltet eller serienummeret er blevet fjernet eller gjort ulæselige.

4. Skader og mangler, der skyldes ikke-forskriftsmæssig tilslutning, ukyndig håndtering, mekanisk beskadigelse særligt på varmerørene samt tilsidesættelse af indbygningsforskrifterne og betjeningsanvisningerne, er ikke omfattet af denne garanti. Vi hæfter ikke for følgeskader.

5. Garantiydelser bevirker ikke, at garantifristen forlænges, eller at garantifristen starter forfra. Garantifristen for indbyggede reservedele slutter med udløbet af garantifristen for hele apparatet. Hvis en skade eller en mangel ikke kan udbedres, eller hvis afhjælpningen af fejlen eller manglen afvises eller forsinkes ubegrundet af os, leveres der en ligeværdig erstatning gratis til slutbrugeren, hvis denne ønsker det. Ved erstatningslevering forbeholder vi os ret til at gøre krav på en passende modydelse for brugen af apparatet i den forløbne brugstid.

Disse garantibetingelser gælder fra den 01-01-2021 for apparater, der er købt i et EU-land, selv om de bruges uden for EU. Garantibetingelserne har ingen indflydelse på almindeligt gældende lovpligtige garantibestemmelser.

Supplerende anvisninger

Ret til tekniske ændringer forbeholdes.

Disse produkt er „Made in Germany“.

Du kan finde flere produkter og tilbehør fra **SOLAMAGIC®** på:

www.SOLAMAGIC.com

Vær opmærksom på følgende ordforråd i noterne:

Bilag 1: Tekniske data

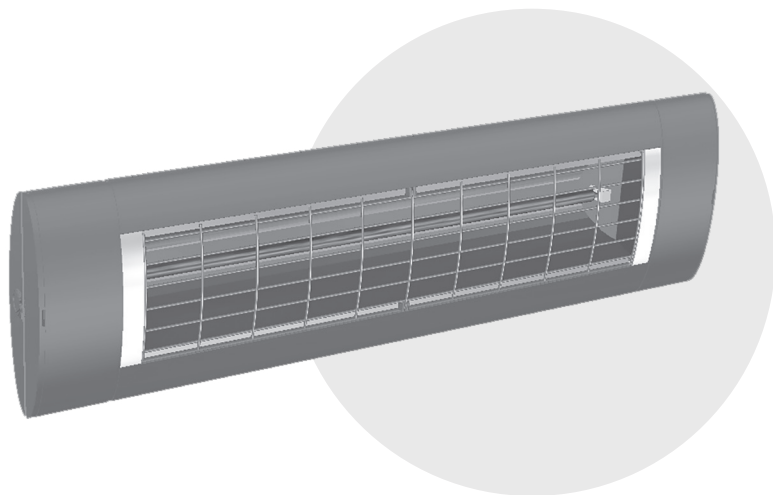
| | | | |
|---|--------------------|----|--|
| ① | Apparattype | ⑥ | Mål længde x bredde x højde (mm) |
| ① | Apparateffekt (W) | ⑦ | Vægt (kg) |
| ② | Strømtilslutning | ⑦a | Ekstra vægt for versionen med ramme (kg) |
| ③ | Kapslingsklasse | ⑧ | Gennemsnitlig levetid (h) |
| ④ | Beskyttelsesklasse | ⑨ | Afstand (mm) |
| ⑤ | Godkendelsesmærke | | |

Bilag 2: Sikkerhedsafstande

| | | | |
|----|--|----|---|
| ① | Apparattype | ⑥ | Set forfra |
| ① | Vægmontering, horisontal (ikke egnet til apparattype IR 05026, IR 05027, IR 05028, DS 05028) | ⑦ | Set fra oven |
| ② | Mindsteafstande i mm | ⑧ | Loftsmontage |
| ③ | Apparateffekt (W) | ⑨ | (til apparattype IR 05001 og IR 05002 udelukkende med U-bøjle) |
| ④ | Vægmontering, vertikal (kun apparattype IR 05001 og IR 05002) | ⑩ | Skråmontering kun apparat IR 05001 (1400 W) og IR 05002 (2000 W) |
| ⑤ | Ved vertikal montage tilslutningsledning altid nedad | ⑪ | Loftsmontage kun apparattype IR 05026, IR 05027, IR 05028 og DS 05028 |
| A1 | Afstand flade, der bestråles | A5 | Afstand væg bagved |
| A2 | Afstand stikdåse | A6 | Afstand væg, der bestråles |
| A3 | Afstand sidevæg | A7 | Indbygningsdybde loft / afstand nedhængt loft |
| A4 | Afstand loft ovenover | α | Indstillingsområde |
| D | Afstand gulv/apparat | | |

Bilag 3: Strålingsdiagrammer

| | | | |
|---|----------------------|---|------------|
| ① | Maksimal varmetæthed | ② | Varmeflade |
|---|----------------------|---|------------|



Monterings- og bruksanvisnin

S1 Infrarød varmeovn 1400 W, IP44 (IR 05001; IR 05026)

S1 Infrarød varmeovn 2000 W, IP44 (IR 05002; IR 05027)

S3 Infrarød varmeovn 2500 W, IP44 (IR 05008; IR 05028)

D3 Infrarød varmeovn 2000 W, IP44 (DS 05002; DS 05028)

D3 Infrarød varmeovn 2000 W, IP45 (DS 05006)

Innhold

| | |
|---|----|
| Sikkerhets- og betjeningsanvisninger..... | 63 |
| Leveransen omfatter..... | 64 |
| Monteringsanvisning | 65 |
| Igangsetting..... | 77 |
| Rengjøring..... | 77 |
| Garantibetingelser..... | 78 |
| Tilleggsinformasjon | 79 |

Tillegg

- Tillegg 1: AX
Tekniske data

- Tillegg 2: AX
Sikkerhetsavstander

- Tillegg 3: AX
Varmestråleskjemaer

Sikkerhets- og betjeningsanvisninger

Vær oppmerksom på følgende:

- Les nøye gjennom bruksanvisningen før montering og ta vare på den.
- Denne varmeovnen er bestemt for montering utendørs, på bygningsvegger eller andre faste konstruksjoner. Det er ikke ment for å oppnå et behagelig temperaturnivå innendørs.
- Apparatet skal brukes av voksne personer. Barn må ikke leke med varmeapparatet. Barn under 3 år må holdes unna ovnen med mindre de er under kontinuerlig tilsyn. Barn under 8 år har ikke lov til å slå apparatet av og på, sette støpselet i kontakten, rengjøre apparatet eller utføre vedlikehold på det.

Forsiktig – noen deler på produktet kan bli svært varme og forårsake forbrenninger. Vær særlig forsiktig når det er barn til stede og personer som må beskyttes spesielt.

- Montering må utføres av en sakkyndig person på faglig korrekt måte etter de tyske installasjonsforskriftene VDE 0100 (se evt. også del 559 og 701).
- Under enhver omstendighet og ved alt arbeid må det elektriske anlegget være spenningsløst (trekk ut støpslet, koble ut sikringen). Skru først på varmen når alle ledningsforbindelser er fullstendig ferdig montert.
- Husinstallasjonen for strømforsyning av varmeapparatet skal ha bryter og sikring med minst 16 A treg (type C16A).
- Må ikke monteres direkte under stikkontakter, koblingsbokser, brytere eller elektriske ledninger.
- Stikkontakter skal kun plasseres i de posisjonene som er spesifisert i tillegg 2.
- Ikke plasser varmeapparatet i nærheten av gardiner eller brennbare materialer i henhold til VDE 0100 del 559.
- Apparatet oppfyller minst kapslingsgrad IP24 når alle pluggforbindelser (apparatstøpsler, støpsler til utvidelseskomponenter) er koblet til og er godkjent for innendørs og utendørs bruk.
- Apparatet må aldri være uten oppsyn.
- Ikke dekk til apparatet når det er slått på eller fortsatt varmt - dette på grunn av brannfaren.
- For å justere stråleretningen må apparatet slås av og avkjøles.
- Ikke se direkte inn i IR-halogenlampen over lengre tid eller fra kort avstand når lampen er på.
- IR-halogenlamper er ømfintlige overfor direkte hudkontakt (må ikke berøres med fingrene). Fett eller annen smuss kan fjernes med en klut fuktet med alkohol.

- For å optimalisere IR-halogenlampens levetid må den beskyttes mot vibrasjon, støt og skadelige stoffer som f.eks. syre, ammoniakk, sementstøv osv.
- IR-halogenlampen må beskyttes mot mekanisk belastning. Den må byttes ut når misfarging (mørke steder, deformeringer) er synlige eller levetiden er oppnådd.
- Skadede utstyrselementer som f.eks. tilkoblingsledninger, brytervipper, tetningsmansjetter eller varmerør skal skiftes. Enheten skal utmonteres umiddelbart og oppbevares tørt.
- Reparasjoner (utskiftning av defekt tilkoblingsledning til et defekt varmerør eller lignende) må bare gjennomføres av produsentfirmaets kundeservice eller av en autorisert forhandler.
- Rengjørings- og vedlikeholdsarbeid skal kun utføres av voksne personer med tilstrekkelig fagkunnskap.

Leveransen omfatter

IR-varmeovn

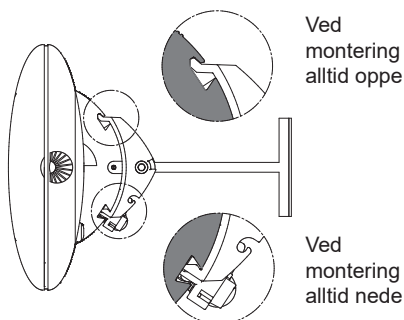
Strømledning (vedlagt for apparater uten fasttilkoblet ledning)

Holder inkl. festemiddel (vedlagt)

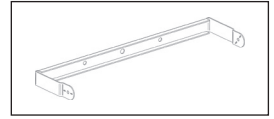
Monterings- og bruksanvisning

Monteringsanvisning

- Varmeovnen skal kun monteres med egnet monteringsmateriell (eksempel: Skruer M6x60 med metallplugg på stein- eller betongunderlag) på et fast underlag med tilstrekkelig bæreevne, og som er normalt eller lavt eller ikke anten- nelig.
- Hvis varmeovn og stikkontakt ikke monteres på samme flate, må man påse at stråleområdet ikke kan rettes mot stikkontakten. Ellers må det sikres at stikkontakten i stråleområdet ikke kan varmes opp til over 70 °C.
- Sikkerhetsavstandene som er angitt i tillegg 2, må overholdes.
- Varmepåvirkningens område kan fastsettes ved hjelp av varmestråleskjemaet (tillegg 3). Her er størrelsen på stråleområdene illustrert i ulike avstander fra varmeovnen med respektive maks. stråleintensitet.
- Monteringshøyde: minst 1,80 m over gulvet
- Varmeovnen skal monteres med hammermutteren pekende oppover. Du finner hammermutteren ved å se på siden av huset med tilkoblingsledningen (se bil- de nedenfor).



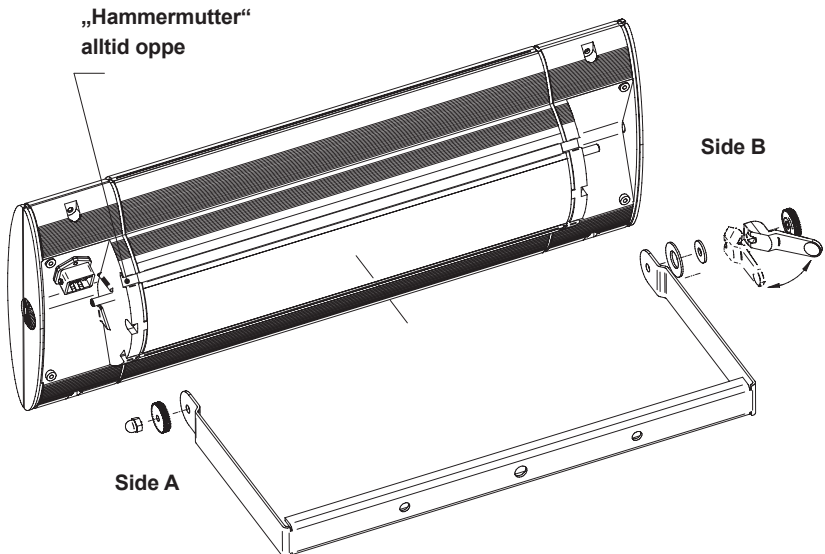
- Stråleovnen S3 og D3 (IR 05008, IR 05028, DS 05002, DS 05006, DS 05028) må kun monteres og brukes vannrett.
- Kun for typene IR 05001 og IR 05002: Ved skrå takmontasje eller vertikal vegg- montasje monteres enheten med ledningen ned.

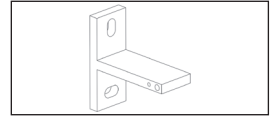


1. Montering av stråleovn med bøyle

| Apparattype | Ytelse | Veggmontering | | Takmontering | |
|-------------|--------|---------------|-----------|--------------|-----------|
| | | horisontalt | vertikalt | horisontalt | vertikalt |
| IR05001 | 1400 W | ✓ | ✓ | ✓ | ✓ |
| IR05002 | 2000 W | ✓ | ✓ | ✓ | ✓ |

- Fest bøylen i samsvar med sikkerhetsavstandene og sikkerhets- og betjeningsanvisningene. (se Tilllegg 2)
- Monter bøylen med 2 skruer i en avstand på 200 mm på festeplaten.
- Hvis det skal brukes utvidelseskomponenter, benyttes de ytre festepunktene til bøylen (avstand 350 mm)
- Begynn på side B når du skal hekte på apparatet og bøy bøylen litt opp (Tips! „Hammermutter“ alltid oppe)
- Side A: Monter rillemutter M6 og hettemutter M6/nøkkelvidde 10.
- Trekk til rillemutteren for hånd og trekk til med fastnøkkel med nøkkelvidde 10.
- Side B: Monter tallerkenskive, underlagsskive, eksenterspak og rillemutter M6. Trekk til rillemutter M6 for hånd til trykkpunktet på eksenterspaken. Stram eksenterspaken i bøylenes retning.





2a. Montering av stråleovn S1 med T-feste

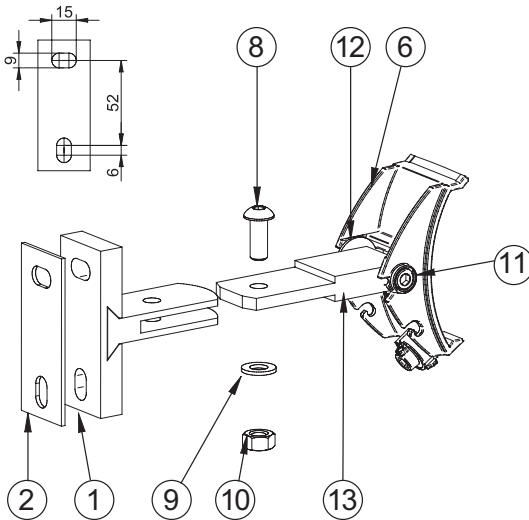
| Apparattype | Ytelse | Veggmontering | | Takmontering | |
|-------------|--------|---------------|-----------|--------------|--------|
| | | horisontalt | vertikalt | horisontalt | skrått |
| IR 05001 | 1400 W | ✓ | ✓ | | |
| IR 05002 | 2000 W | ✓ | ✓ | | |

Kun tillatt for veggmontering!

Trin 1: Montering af T-holder

- T-holderen (1) i henhold til spesifisert silisiumplate (2) som er montert sammen med to skruer i henhold til følgende bilde til monteringsflaten.

Trinn 2: Montere adapterkjevene på T-festet



- Skv adapterkjeven (6) inn i T-festet (1) som er montert på festeplaten. Sett skruen M8x20/SW5 (8) i borehullet. Legg skiven (9) under og trekk til mutteren M8/SW13 (10).
- Hvis adapterkjeven (6) ikke lar seg rette opp nedover, må du løsne skruene (8) til (10) og trekke kjeven ut av holderen. Deretter skrur du ut skruene (11) og monterer midtstykket (13) på adapterkjeven (6) igjen med flippskruen (12) rotert 180°. Monter deretter apparatet i veggholderen.

Trinn 3: Montere stråleovnen på veggfestet

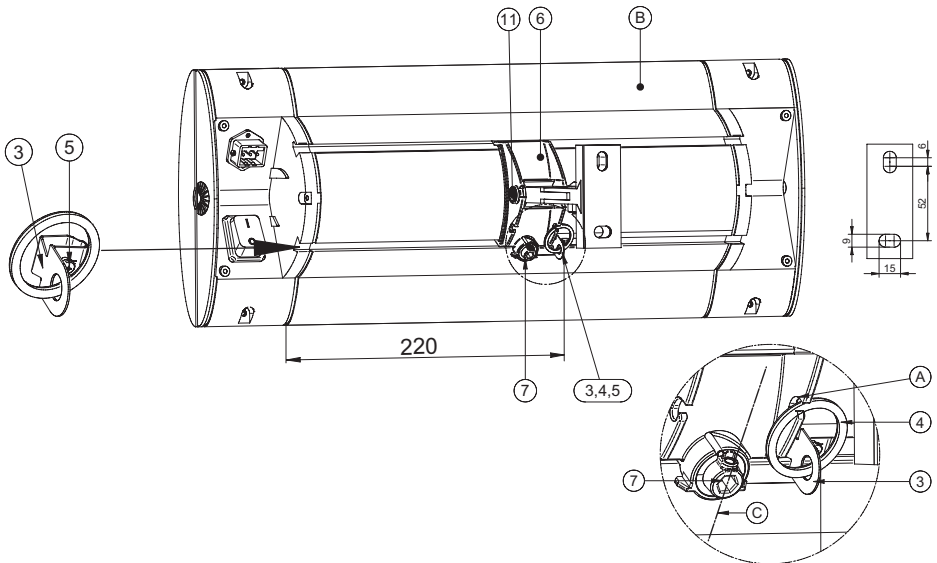
- Skyv festetappene (3) med ringen (4) fra venstre ca. 220 mm inn i svalehale-sporet fra venstre.
- Festes alltid med skruer 3,5x6,5 (5).
- Rett inn den eksenterstrammeren (7) til adapterkjeven (6) i vertikal retning (C), se bilde nedenfor.
- Hekt varmeovnen (B) på adapterkjeven (6) på hammermuttersiden oppe og sving den inn nede på eksenterstrammersiden (7).

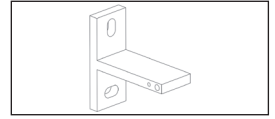
OBS: Adapterkjeven må nå få tak i begge sporene i apparatet (visuell kontroll)

- Trekk eksenterstrammeren (7) godt til med den medfølgende unbrakonøkkelen, nøkkelvidde 5, med urviseren (ca. 80° vinkel). Varmeovnen skal være festet til adapterkjeven uten klaring og sitte helt fast.

OBS: Det er ikke rotasjonsanslag, ikke roter 180° – eksenterstrammerne må ikke dreies for langt!

- Hekt sikringsringen (4) inn i utsparingen (A) på adapterkjeven (6).
- For å stille inn hhv. justere stråleretningen, løsner man skruene (11) med sekskantnøkkelen med nøkkelvidde 5, dreier stråleovnen i ønsket stråleretning og trekker til skruene (11).





2b. Montering av stråleovn S3 og D3 med T-feste

| Apparattype | Ytelse | Veggmontering | | Takmontering | |
|-------------|--------|---------------|-----------|--------------|--------|
| | | horisontalt | vertikalt | horisontalt | skrått |
| IR05008 | 2500 W | ✓ | | ✓ | |
| DS05002 | 2000 W | ✓ | | ✓ | |
| DS05006 | 2000 W | ✓ | | ✓ | |

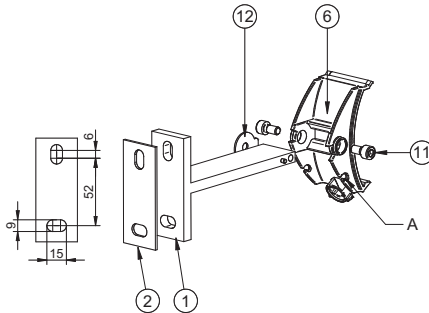
Merk:

Varmeovnen har et ensidig svingområde i retning av den avlange hullsiden, avhengig av monteringsretningen til T-braketten.

Ved montering på vegg må T-braketten monteres med den avlange hullsiden nederst (bildet nedenfor), når den monteres i taket med den avlange hullsiden foran.

Trinn 1: Montere T-festet

- Varmeovnen S3 eller D3 skal monteres med 2 T-fester med en avstand på 400 mm, og sikkerhetsavstandene og sikkerhetsanvisningene må overholdes (se vedlegg 2).
- For å gjøre monteringen enklere, fjern adapterkloen (6) fra T-braketten (1) ved å løsne skruene (11) (illustrasjonen nedenfor).
- Monter T-braketten (1) med silikonplaten (2) under på monteringsflaten med to skruer hver som vist i følgende figur.



Trinn 2: Montere adapterkjevene på T-festet

- Monter adapterkjevene (6) i de to T-festene på festeflata, legg sikringssskive (12) mellom T-festet og adapterkjeven og skru sylinderskruene (11) inn i T-festet fra utsiden (Illustrasjon over). For takmontering skal adapterkloen skrues fast på holderen, roteres 180°, i motsetning til illustrasjonen.

Trinn 3: Montere varmeovnen på T-festet

- Skyv festetappene (3) og ringen (4) ca. 530 mm og 130 mm inn i svalehalesporet fra ledningssiden.
- Trekk til skruene 3,5x6,5 (5).
- Rett inn den eksenterstrammeren (7) til adapterkjevne (6) i vertikal retning (C), se bilde nedenfor.
- Hekt varmeovnen (B) på adapterkjevne (6) på hammermuttersiden oppe og sving den inn nede på eksenterstrammersiden (7).

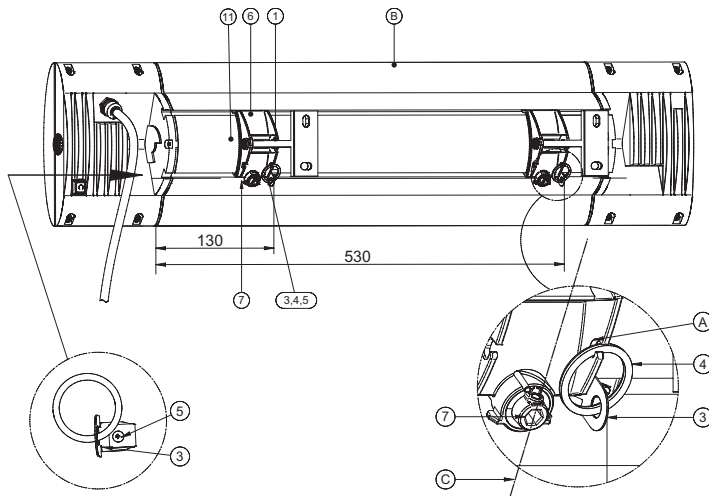
OBS: Adapterkjevne må nå få tak i begge sporene i apparatet (visuell kontroll)

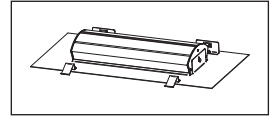
Festetappene (3) må nå befinne seg rett ved siden av adapterkjevne (6).

- Trekk eksenterstrammerne (7) godt til med den vedlagte unbrakonøkkelen, nøkkelvidde 5, med urviseren (ca. 80° vinkel). Varmeovnen skal være festet til adapterkjevne uten klaring og sitte helt fast.

OBS: Det er ikke rotasjonsanslag, ikke roter 180° – eksenterstrammerne må ikke dreies for langt!

- Hekt hver av sikringsringene (4) inn i utsparingen (A) på adapterkjevne (6).
- For å stille inn eller justere stråleretningen løsner du skruene (11, på venstre side av adapterkjevne iht. bildet nedenfor) med unbrakonøkkelen, nøkkelvidde 5, setter varmeovnen i ønsket stråleretning og trekker skruen (11) godt til.





3. Montering av stråleovn med takinnebyggingsramme (Apparattype IR 05026, IR 05027, IR 05028, DS 05028)

Generelle instruksjoner

- Takinnebyggingsrammen er egnet for montering i takplater med min. 10 mm og maks. 30 mm (Dekkramme-versjon maks. 25 mm) materialtykkelse.
- På apparater med lyse overflatebelegg (f.eks. hvit) kan det oppstå fargeendringer i overflaten ved kontinuerlig drift.
- Monteringens skal ikke endre eller redusere den eksisterende takstatikken.
- Minimumsavstandene i henhold til vedlegg 2 må overholdes.
- Taket installasjons-plassen må møte følgende minimum dimensjoner for nødvendig luftsirkulasjon:

| Apparattype | Bredde i mm | Lengde i mm |
|----------------------|-------------|-------------|
| IR 05026 IR 05027 | min. 500 | min. 900 |
| IR 05028 DS 05028 | min. 600 | min. 1200 |

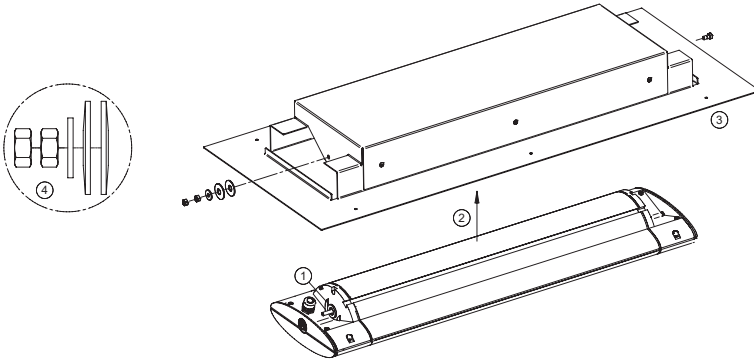
De åpne områdene må ikke begrenses eller dekkes av isolerende materiale eller på annen måte.

- Det trengs to personer for monteringen.
- Strømtilkobling skal foretas utenfor innbyggingsrammen (inspeksjonstilgang).

3a. Variant Direct Fitting:

Trinn 1: Skru fast apparatet med hette

- ① Skyv den store U-skiven på boltene på stråleovnen.
- ② Sett varmeapparatet på skrå inn i hetten til boltene går inn i hullene i hetten.
- ③ Sving apparatet helt inn i hetten og trekk til gjengebolten til den stopper med 0,5 Nm vha. verktøy
- ④ Trø på de to tallerkenfjærene, den første med kurven mot hetten, den andre med kurven utover. Skyv den lille U-skiven på gjengebolten, skru på sekskantmutteren og kontre med en sekskantmutter til. Det skal gå an å svinge/vippe apparatet i hetten uten mye friksjon.



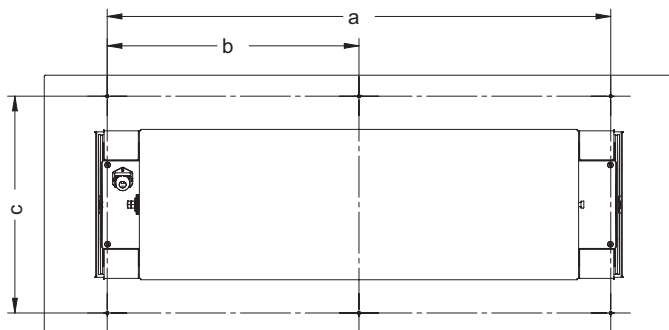
Trinn 2: Forbered monteringsstedet

- Lag et takutsnitt med dimensjoner (x) mm og (y) mm på stedet:

| Apparattype | Takuttak i mm | | Avstand mellom festing hull i mm | | |
|----------------------|---------------|------------|----------------------------------|-------|-----|
| | Bredde (x) | Lengde (y) | a | b | c |
| IR 05026 IR 05027 | 280 | 625 | 495 | 247,5 | 310 |
| IR 05028 DS 05028 | 280 | 850 | 720 | 360 | 310 |

- Bor monteringshull a og b i takplaten.

Trinn 3: Monter apparatet i monteringsstedet



- Koble apparatet til strømmen, men ikke skru den på.
- Plasser apparatet i utsparingen.

Obs:

Tilkoblingsledningen må ledes direkte vekk fra apparatet. Den må plasseres i hulrommet bortenfor utsparingen.

- Skru fast innbyggingsrammen med takplaten fra utsiden med seks skruer normal-diameter 4 mm.

Obs:

Sørg for at skrueforbindelsen er fast og varig sikker.

Bruk om nødvendig flere monterings RAM mer (tilbehør)!

3b. Variant blendingsramme:

Trinn 1: Forbered monteringsstedet

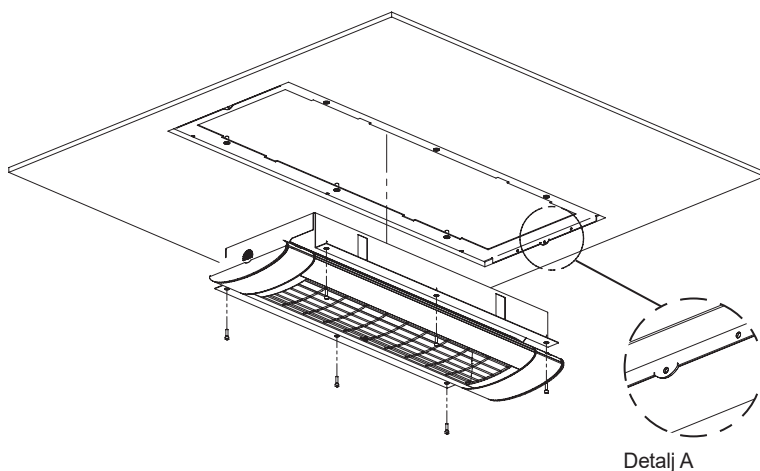
- Lag et takutsnitt med dimensjoner (x) mm og (y) mm på stedet:

| Apparattype | Takuttak i mm | |
|--------------------|------------------|------------|
| | Bredde (x) | Lengde (y) |
| IR 05026; IR 05027 | 300 | 625 |
| IR 05028; DS 05028 | 300 | 850 |

- Legg monteringsbærerammen bak taket, slik at innerlaskene går inn i takutsnittet.
- Sentrer monteringsrammen i forhold til utsnittet og skru fast på endesidene av innerlaskene til takplaten.
- Sett monteringsrammen i utsnittet og skru den til frontpanelet med takplaten. For tynne takpaneler (< 15 mm), bøy eller fjern monteringsflatene om nødvendig. (Detalj A)

Trinn 2: Monter apparatet i monteringsstedet

- Koble til apparatet elektrisk, men slå det ikke på.
- Skru enheten fast til monteringsbærerammen med 6 skruer M4 x 18 og skiver.
- Trekk til skruene



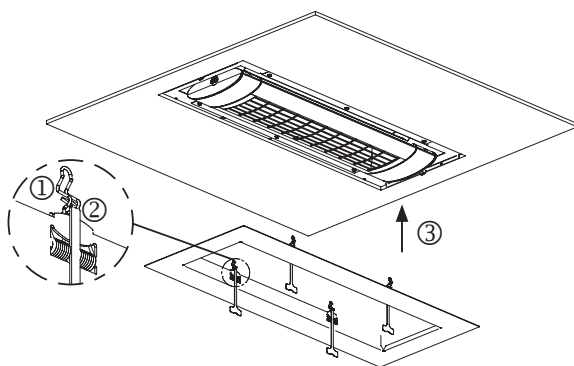
Trinn 3: Monter dekkrammen

**Obs: Fare for personskader!
Bruk alltid arbeidshansker!**

- ① Forspenn fjærene til de låses på plass.

Obs: Klemfare pga. fjær som hopper tilbake. Ikke grip inn i fjærene!

- ② Fest opplåsingselementer i knekken i alle fjærene og la dem henge ut av rammeutsnittet.



- ③ Sett rammen på plass: Sett de forspente fjærspissene inn i mellomspalten i varmeovnhetten.
- ④ Trykk rammen mot takutsnittet
- ⑤ Trekk opplåsingselementene nedover og la fjærene gå i inngrep mot monteringsrammen.

Merk: Oppbevar opplåsingselementene for senere demontering og etterfølgende montering

Demontering:

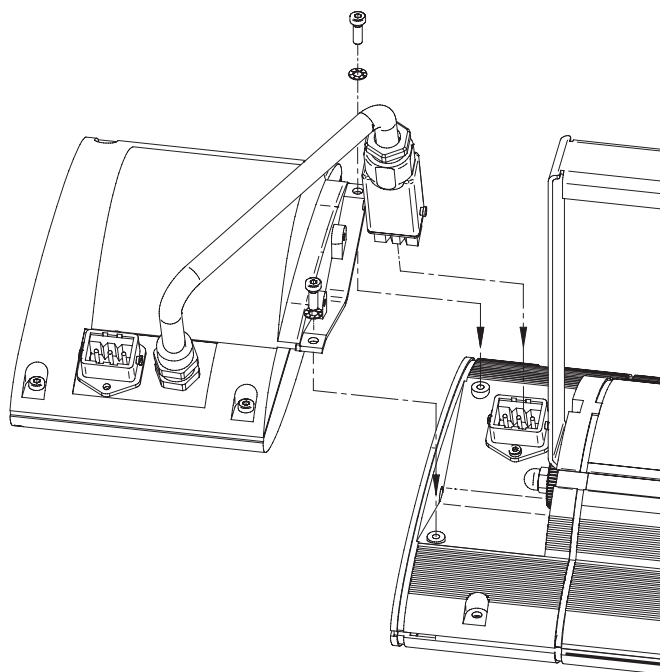
- Trekk rammen ut av taket etter ytterkanten til du når klemfjærene i mellomspalten.

**Obs: Fare for personskader!
Bruk alltid arbeidshansker!**

- Trykk tilbake fjærene og sving rammen ut av monteringsstedet. Avlast fjærene langsomt.

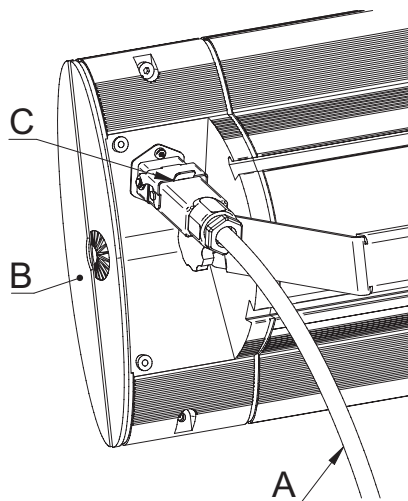
4. For tilleggskomponenter til stråleovn

- Tilleggskomponentene må kun brukes sammen med tiltenkt apparattype.
- Bruk av tilleggskomponenter skal kun skje i samsvar med respektive montasje- og bruksanvisning.
- Hvis det brukes tilleggskomponenter (f.eks. trådløs modul), endres de tekniske dataene i tillegg 1.



Igangsetting

1. Fjern transportsikringen i reflektoren fullstendig, hvis en slik finnes.
2. Koble den vedlagte strømledningen (A) til apparatet (B) og fest med sikringsbøylen (C).
3. Opprett tilkobling til strømnettet (jordet stikkontakt)



På modeller uten bryter starter oppvarmingen med en gang støpslet plugges inn i stikkontakten. På modeller med bryter eller trådløs mottaker starter oppvarmingen når brytere trykkes hhv. fjernkontrollen aktiveres.

Rengjøring

- Koble apparatet fra strømmen.
- La huset bli kaldt.
- Tørk av huset med en fuktig, myk klut, ikke bruk rengjøringsmidler.

Dypp aldri apparatet i væsker, og ikke sprut på det.

En eventuell misfarging på beskyttelsesgitteret som et resultat av varmpåvirkning er et resultat av normale fysiske prosesser og er ingen feil.

Garantibetingelser for S1, S3 og D3-apparater

For disse apparatene yter vi garanti i henhold til nedenstående betingelser:

1. Under følgende betingelser utbedrer vi kostnadsfritt skader og mangler på apparatet som kan påvises er en fabrikasjonsfeil hvis dette blir rapportert til oss umiddelbart etter at de ble oppdaget og innen 5 år etter levering til sluttbrukeren. Garantivarigheten for varmerør er 12 måneder med maks. 5000 driftstimer i dette tidsrommet. Garantiplikten utløses ikke ved små avvik fra nominell beskaffenhet som er ubetydelig for verdi og bruksdugelighet for apparatet, eller for skader som skyldes unormale omgivelsesbetingelser eller feilaktige driftsbetingelser. På samme måte bortfaller garantiplikten for skader på grunn av spesielle klimaforhold, i unormale miljøforhold eller ved uegnede driftsforhold. Din forhandler gir deg gjerne råd om apparatmodeller for slike bruksbetingelser. Vi gir ingen garanti hvis skader og mangler på apparatet har oppstått pga. feil montering eller manglende overholdelse av betjeningsanvisningene.
2. Vi gir garanti ved å enten reparere det defekte apparatet kostnadsfritt eller ved å erstatte den med en feilfri oven kostnadsfritt. Apparater som denne garantien gjøres gjeldende for, skal overleveres eller sendes til produsenten eller et autorisert serviceverksted. Sluttbrukerens arbeids- og materialkostnader refunderes ikke. Ved sending tar avsenderen transportrisikoen. Sende-, transport- eller arbeidskostnader for sluttbrukeren blir ikke erstattet: Det må legges fram en kvittering med salgs- og/eller leveringsdato og en detaljert feilbeskrivelse. Erstattede apparater blir vår eiendom.
3. Garantidekningen bortfaller hvis det er foretatt reparasjoner eller inngrep som ikke er godkjent av oss, eller hvis våre apparater er blitt utstyrt med reservedeler, tilleggs- eller tilbehørskomponenter som ikke er originale deler og dermed har forårsaket en defekt. Det samme gjelder hvis typeskiltet hhv. apparatnummeret er fjernet eller er blitt uleselig.
4. Utelukket fra denne garantien er skader og mangler pga. ikke forskriftsmessig tilkobling, feil håndtering, mekaniske skader særlig på varmerørene samt manglende overholdelse av monteringsforskriftene og betjeningsanvisningene. Vi tar ikke ansvar for følgeskader.
5. Garantitytelse fører ikke til at garantifristen forlenges eller at garantifristen begynner på nytt. Garantifristen for monterte reservedeler utløper når garantifristen for hele apparatet utløper. Hvis en skade eller mangel ikke kan utbedres, eller hvis vi avviser å utbedre produktet eller hvis dette blir urimelig forsinket, leveres en likeverdig erstatning til sluttkunden hvis ønskelig. Ved bytte forbeholder vi oss retten til å gjøre gjeldende et rimelig krav om kompensasjon for bruk for den tidligere brukstiden.

5. Garantiytelser fører ikke til at garantifristen forlenges eller at garantifristen begynner på nytt. Garantifristen for monterte reservedeler utløper når garantifristen for hele apparatet utløper. Hvis en skade eller mangel ikke kan utbedres, eller hvis vi avviser å utbedre produktet eller hvis dette blir urimelig forsinket, leveres en likeverdig erstatning til sluttkunden hvis ønskelig. Ved bytte forbeholder vi oss retten til å gjøre gjeldende et rimelig krav om kompensasjon for bruk for den tidligere brukstiden.

Disse garantibetingelsene gjelder fra 01.01.2021 for apparater kjøpt i et EU-land, selv om det brukes i utlandet. Garantibetingelsene har ingen påvirkning på det juridiske garantiansvaret.

Tilleggsinformasjon

Forbeholdt tekniske endringer

Disse produktene er „Made in Germany“.

Flere produkter fra **SOLAMAGIC®**
og tilbehør finner du på:

www.SOLAMAGIC.com

Vær oppmerksom på følgende vokabular i notene:

Tillegg 1: Tekniske data

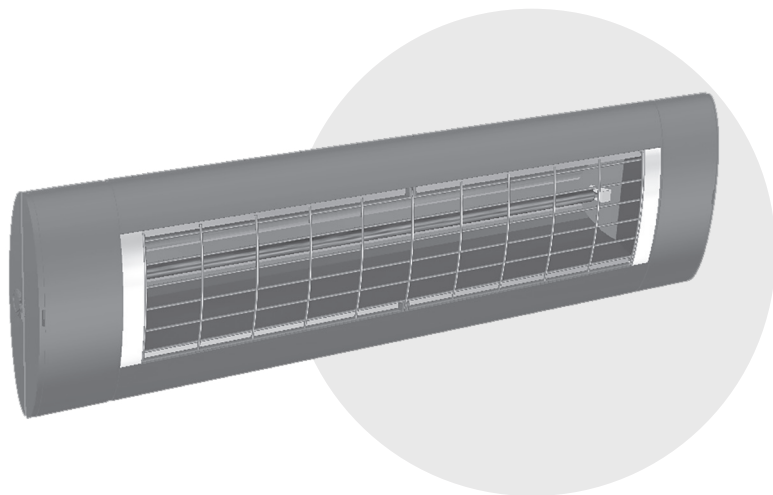
| | | | |
|---|--------------------|----|--|
| ⑥ | Apparattype | ⑥ | Mål lengde x bredde x høyde (mm) |
| ① | Apparattytelse (W) | ⑦ | Vekt (kg) |
| ② | Strømtilkobling | ⑦a | Ekstra vekt for versjon med ramme (kg) |
| ③ | Kapslingsgrad | ⑧ | Gjennomsnittlig levetid (h) |
| ④ | Beskyttelsesklasse | ⑨ | Avstand (mm) |
| ⑤ | Godkjenningsmerke | | |

Tillegg 2: Sikkerhetsavstander

| | | | |
|----|--|----|---|
| ⑥ | Apparattype | ⑥ | Sett forfra |
| ① | Veggmontering, horisontal (Ikke egnet for apparattype IR 05026, IR 05027, IR 05028, DS 05028) | ⑦ | Sett ovenfra |
| ② | Minimumsavstander i mm | ⑧ | Takmontering |
| ③ | Apparattytelse (W) | ⑨ | (for apparattype IR 05001 og IR 05002 utelukkende med U-bøyle) |
| ④ | Veggmontering vertikal (Kun for apparattype IR 05001 og IR 05002) | ⑩ | Skråmontering kun for apparat IR 05001 (1400 W) og IR 05002 (2000 W) |
| ⑤ | Ved vertikalmontering tilkoblingsledning alltid nede! | ⑪ | Takinbygging kun for apparattype IR 05026, IR 05027, IR 05028 og DS 05028 |
| A1 | Avstand til oppvarmet flate | A5 | Avstand til vegg bak |
| A2 | Avstand til stikkontakt | A6 | Avstand til oppvarmet vegg |
| A3 | Avstand til sidevegg | A7 | Takinbyggningsdybde / Avstand til nedføret himling |
| A4 | Avstand til tak over apparatet | α | Justeringsområde |
| D | Avstand gulv / apparat | | |

Tillegg 3: Varmestråleskjemaer

| | | | |
|---|-----------------------|---|------------|
| ① | Maksimal varmetetthet | ② | Varmeflate |
|---|-----------------------|---|------------|



Monterings- och bruksanvisning

S1 IR-värmeaggregat 1400 W, IP44 (IR 05001; IR 05026)

S1 IR-värmeaggregat 2000 W, IP44 (IR 05002; IR 05027)

S3 IR-värmeaggregat 2500 W, IP44 (IR 05008; IR 05028)

D3 IR-värmeaggregat 2000 W, IP44 (DS 05002; DS 05028)

D3 IR-värmeaggregat 2000 W, IP45 (DS 05006)

Innehållsförteckning

| | |
|---|----|
| Säkerhets- och användningsinformation | 83 |
| Leveransomfattning..... | 84 |
| Monteringsinformation | 85 |
| Idrifttagande | 97 |
| Rengöringsinformation..... | 97 |
| Garantivillkor | 98 |
| Kompletterande information..... | 99 |

Bilagor

- Bilaga 1: AX
Tekniska data

- Bilaga 2: AX
Säkerhetsavstånd

- Bilaga 3: AX
Strålningsdiagram

Säkerhets- och användningsinformation

Beakta följande information:

- Läs bruksanvisningen noga före monteringen och spara den för senare användning.
- Värmeaggregatet är avsett för montering utomhus, på väggar i byggnader och på andra fasta konstruktioner. Det är inte avsett för uppvärmning inomhus.
- Aggregatet får endast användas av vuxna. Barn får inte leka med värmeaggregatet. Barn under 3 år får endast uppehålla sig i närheten under uppsikt. Barn under 8 år får inte slå på och stänga av aggregatet, inte sätta i kontakten i eluttaget, inte rengöra aggregatet och inte utföra underhållsarbeten.

Varning – vissa delar av produkten kan bli mycket varma och orsaka brännskador. Var särskilt försiktig i närheten av barn och personer med särskilda skyddsbehov.

- Monteringen ska ske fackmannamässigt enligt installationsanvisningarna VDE 0100 (beakta vid behov även del 559 och 701) enligt utbildad personal.
- Koppla alltid elsystemet spänningsfritt inför alla arbeten (lossa elkontakten, stäng av säkringen). Tillkoppla inte värmeaggregatet förrän alla ledningsanslutningar är monterade.
- Husinstallationen för elförsörjningen för värmeaggregatet måste ha en brytare och en säkring på minst 16A (typ C16A).
- Värmeaggregatet får inte monteras direkt under eluttag, fördelardosor, brytare eller elledningar.
- Eluttagen får endast vara placerade på de två ställen som anges i bilaga 2.
- Värmeaggregatet får inte placeras i närheten av gardiner eller brännbara föremål i enlighet med VDE 0100 del 559.
- Aggregatet uppfyller kapslingsklass IP24 när alla kontakter (aggregatkontakter, kontakter för utbyggnadskomponenter) är anslutna och är godkänt för användning utomhus.
- Låt aldrig aggregatet vara på utan uppsikt.
- Täck inte över aggregatet när det är på eller är varmt – brandrisk.
- Stäng av och låt aggregatet svalna innan strålningsriktningen ändras.
- Titta aldrig rakt in i IR-halogenlamporna under längre tid eller nära när de är i drift.
- IR-halogenlamporna är känsliga för direkt hudkontakt (vidrör dem inte med fingrarna). Ta bort fett eller annat smuts med en trasa fuktad med alkohol.
- För att säkerställa en lång livslängd för IR-halogenlampan ska den skyddas

mot vibrationer, stötar och skadliga ämnen som t.ex. syra, cementdamm, etc.

- Skydda IR-halogenlampan mot mekaniska påfrestningar. De måste bytas ut om missfärgning (mörka fläckar , deformationer) är synliga eller märk liv upp-nås
- Skadade aggregat-element som t.ex. anslutningsledning, vippkontakt, tätning-manschett eller värmerör måste absolut bytas ut. Aggregatet måste genast demonteras och förvaras torrt.
- Reparationsarbeten (byte av en defekt anslutningsledning eller en defekt värmelampa eller liknande) får endast utföras av tillverkarens kundservice eller en auktoriserad återförsäljare.
- Rengörings- och underhållsarbeten får endast utföras av vuxna med tillräcklig fackkunskap.

Leveransomfattning

IR-värmeaggregat

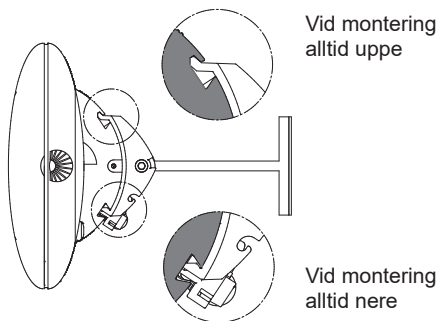
Elkabel (på aggregat utan fast ansluten ledning)

hållare inkl. monteringsstillbehör (medföljer)

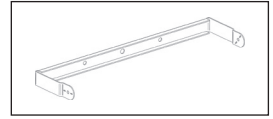
Monterings- och bruksanvisning

Monteringsinformation

- Värmeaggregatet får endast monteras med lämpliga monteringsstillbehör (t.ex. skruv M6x60 med metallplugg på sten eller betong) på fast, bärkraftigt, normalt-, svår- eller icke-antändligt underlag.
- Om värmeaggregatet och eluttaget inte monteras på samma yta måste man säkerställa att strålningsfältet inte kan riktas mot eluttaget. Kontrollera i annat fall att eluttaget inte kan värmas upp till över 70 °C i strålningsdrift.
- Följ säkerhetsavstånden i bilaga 2.
- Området för värmeeffekten kan uppskattas med hjälp av strålningsdiagrammet (bilaga 3). Där anges storleken på strålningsytorna för värmeaggregatet på olika avstånd och respektive max. strålningsintensitet.
- Monteringshöjd: minst 1,80 m över golvet
- Värmeaggregatet ska monteras med T-spårmutterar riktade uppåt. T-spårmutterarna syns på sidan av höljet med anslutningsledningen (se bild nedan).



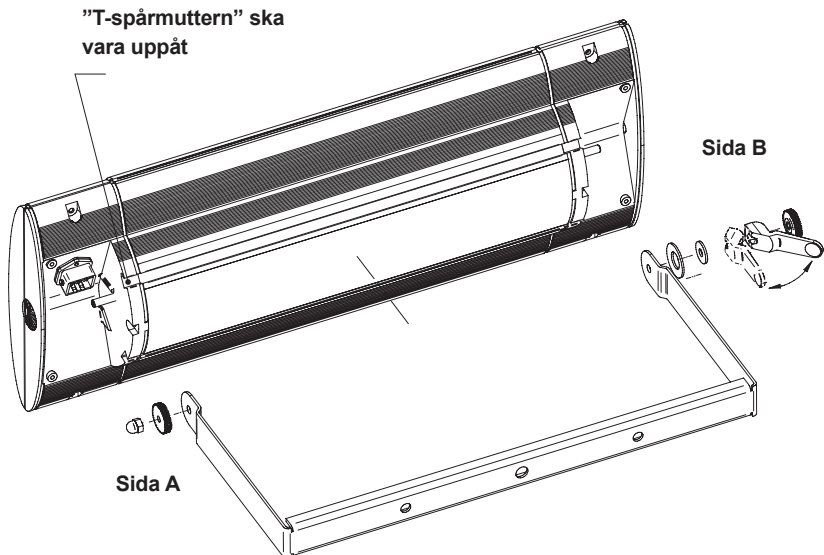
- Värmeaggregatet S3 och D3 (IR05008, IR05028, DS05002, DS05006, DS05028) får endast monteras och användas i vågrät riktning.
- Endast för typerna IR 05001 och IR 05002: Vid sned takmontering och vertikal väggmontering ska aggregatet monteras med anslutningsledningen "nedåt".

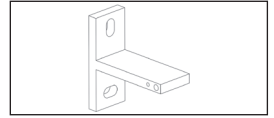


1. Montering av värmeaggregat med bygel

| Aggregattyp | Effekt | Väggmontering | | Takmontering | |
|-------------|--------|---------------|----------|--------------|----------|
| | | horisontell | vertikal | horisontell | vertikal |
| IR05001 | 1400 W | ✓ | ✓ | ✓ | ✓ |
| IR05002 | 2000 W | ✓ | ✓ | ✓ | ✓ |

- Beakta säkerhetsavstånden och säkerhets- och användningsinformationen vid monteringen av bygel (se anläggning 2).
- Montera bygel med två skruvar med ett avstånd på 200 mm på fästytan.
- Om tillbehören används ska bygelns yttre fästpunkt användas (avstånd 350 mm).
- Börja med sida B och för på värmeaggregatet och böj samtidigt bygel något. (Information: "T-spårmuttern" ska vara uppåt)
- Sida A: Montera den räfflade muttern och hattmuttern M6/NV10.
- Dra åt den räfflade muttern för hand och hattmuttern med U-nyckel NV10.
- Sida B: Montera tallriksfjäder, bricka, excenterspännare och räfflad mutter M6.
Dra åt den räfflade muttern M6 för hand till excenterspännarens tryckpunkt. Spänn excenterspännaren i riktning mot bygel.





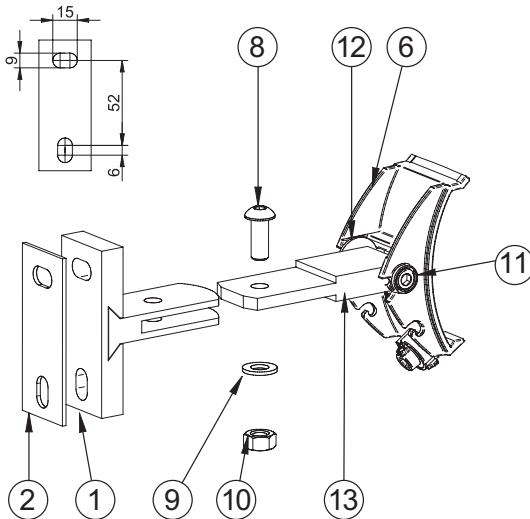
2a. Montering av värmeaggregat S1 med T-hållare

| Aggregattyp | Effekt | Väggmontering | | Takmontering | |
|-------------|--------|---------------|----------|--------------|------|
| | | horisontell | vertikal | horisontell | sned |
| IR 05001 | 1400 W | ✓ | ✓ | | |
| IR 05002 | 2000 W | ✓ | ✓ | | |

Endast godkänd för väggmontering!

Steg 1: Montera T-hållare

- Montera T-hållaren (1) med silikonplatta (2) under med två skruvar på monteringsytan enligt följande bild.



Steg 2: Montera adaptrar på T-hållaren

- Skjut in adaptern (6) i T-fästet (1) som är monterat på uppfästningsytan. Sätt i skruven M8x20/SW5 (8) i hålet. Lägg under bricka (9) och dra åt med mutter M8/SW13 (10).
- Om det inte går att rikta adaptern (6) nedåt ska skruvarna (8) till (10) lossas och adaptern tas bort från fästet. Demontera därefter skruvarna (11) och montera mittstycket (13) med skivan (12) vriden med 180° på nytt på adaptern (6). Montera därefter aggregatet på väggfästet.

Steg 3: Montera värmeaggregatet på vägghållaren

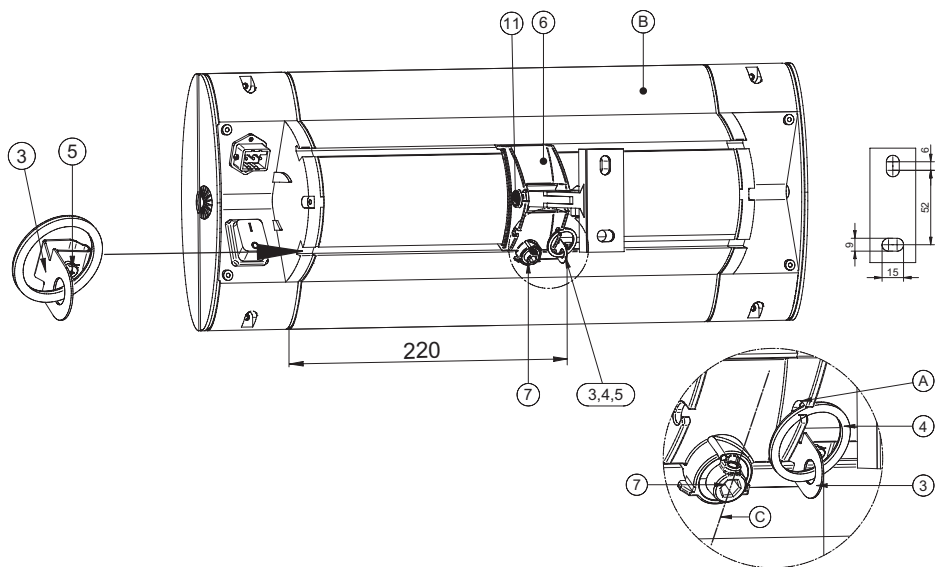
- Skjut in låsblecken (3) med ringen (4) från vänster i laxstjärtspåret ca 220 mm brett.
- Dra åt skruv 3,5x6,5 (5).
- Rikta in den excenterspännaren (7) på adapterkloen (6) i vertikal riktning (C), se bild nedan.
- Fäst värmeaggregatet (B) upptill på sidan med T-spårmuttrarna på adaptern (6) och fäll in det nedtill på sidan med excenterspännaren (7).

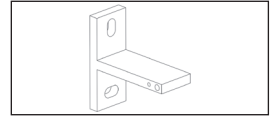
Varning: Adaptern ska gripa tag i båda spåren på aggregatet (kontrollera visuellt)

- Dra åt excenterspännaren (7) med medföljande insexnyckel 5 mm medsols (ca 80° vridvinkel). Värmeaggregatet får inte glappa utan ska sitta fast korrekt med adaptern.

Varning! Inget vridändläge – dra inte 180° – dra inte åt excenterspännaren för hårt!

- Fäst låsringen (4) i urfräsningen (A) på adaptern (6).
- Lossa skruvarna (11) med insexnyckeln NV5 för att ställa in eller justera strålriktningen. Rikta värmeaggregatet i önskad riktning och dra åt skruvarna (11).





2b. Montering av värmeaggregat S3 och D3 med T-hållare

| Aggregattyp | Effekt | Väggmontering | | Takmontering | |
|-------------|--------|---------------|----------|--------------|------|
| | | horisontell | vertikal | horisontell | sned |
| IR05008 | 2500 W | ✓ | | ✓ | |
| DS05002 | 2000 W | ✓ | | ✓ | |
| DS05006 | 2000 W | ✓ | | ✓ | |

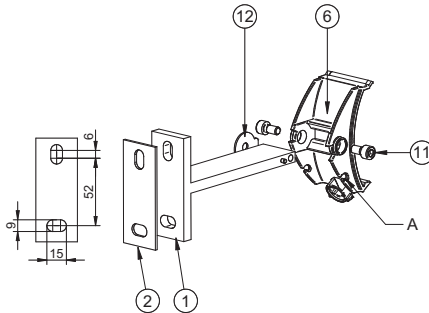
Information:

Strålningsvärmaren har ett ensidigt vridningsområde i riktning mot den avlånga hålsidan, beroende på monteringsorienteringen på T-fästet.

Vid montering på en vägg måste T-fästet monteras med den avlånga hålsidan längst ner (bild nedan), när den monteras i taket med den avlånga hålsidan framför.

Steg 1: Montera T-hållare

- S3 eller D3 Värmeaggregat ska monteras med två T-hållare med ett avstånd på 400 mm under beaktande av säkerhetsavstånd och säkerhetsanvisningar (se bilaga 2).
- För att göra monteringen enklare, ta bort adapterkloen (6) från T-fästet (1) genom att lossa skruvarna (11) (bilden nedan).
- Montera T-fästet (1) med silikonplattan (2) under med vardera två skruvar på monteringsytan enligt bilden nedan.



Steg 2: Montera adaptertror på T-hållaren

- Montera adaptertrorna (6) på T-fästena som är monterade på de båda fästytorna, montera en läsbicka (12) mellan T-fästet och adaptern och skruva in skruvarna med cylindriskt huvud (11) i T-fästet (Illustration ovan). För takmontering ska adapterklo skruvas fast på hållaren, roteras 180°, i motsats till bilden.

Steg 3: Montera värmeaggregatet på T-hållaren

- För in låsblecket (3) med ringen (4) från ledningssidan i laxstjartspåret med ca 530 mm och 130 mm.
- Dra åt skruvarna 3,5x6,5 (5).
- Rikta in den excenterspännaren (7) på adapterkloen (6) i vertikal riktning (C), se bild nedan.
- Fäst värmeaggregatet (B) upptill på sidan med T-spårmuttrarna på adapterarna (6) och fäll in det nedtill på sidan med excenterspännaren (7).

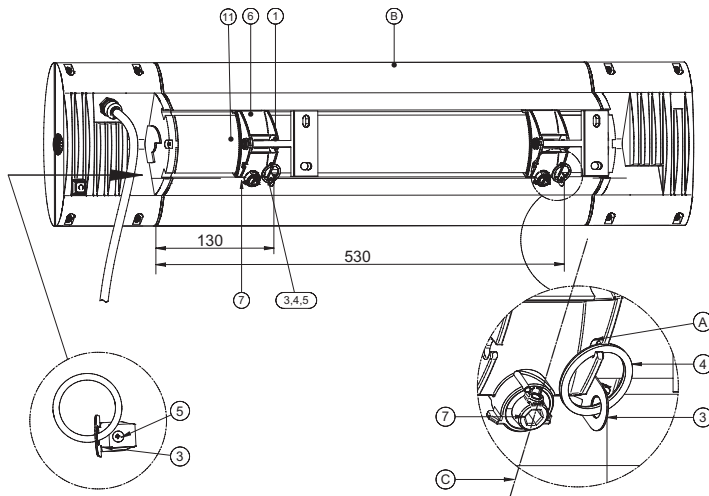
Varning: Adapterna ska gripa tag i båda spåren på aggregatet (kontrollera visuellt)

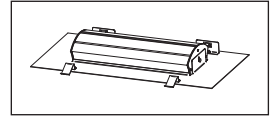
Låsblecken (3) måste nu befinna sig precis bredvid adapterarna (6).

- Dra åt excenterspännaren (7) med medföljande insexnyckel 5 mm medsols (ca 80° vridvinkel). Värmeaggregatet får inte glappa utan ska sitta fast korrekt med adaptern.

Varning! Inget vridändläge – dra inte 180° – dra inte åt excenterspännaren för hårt!

- Fäst låsringen (4) i urfräsningen (A) på adaptern (6).
- Ställ in strålningsriktningen genom att lossa skruven (11; vänster sida av adaptern enligt bilden nedan) med insexnyckeln 5 mm. Vrid värmeaggregatet till önskad strålningsriktning och dra åt skruven (11) på nytt.





3. Montering av värmeaggregat med takinbyggnadsram (aggregattyp IR 05026, IR 05027, IR 05028, DS 05028)

Allmän information

- Takinbyggnadsramen är endast lämplig för montering i takskivor som är minst 10 mm och max. 30 mm (Ram-version max. 25 mm) tjocka.
- På aggregat med ljus ytbeläggning (t.ex. vitt) kan ytans färg förändras vid kontinuerlig drift.
- Monteringens får inte förändra eller påverka takets statik.
- Minimivståndet i enlighet med tillägg 2 måste iaktas.
- Takmonteringsutrymmet skall uppfylla följande minimimått för nödvändig luftcirkulation:

| Aggregattyp | Bredd i mm | Längd i mm |
|----------------------|------------|------------|
| IR 05026 IR 05027 | min. 500 | min. 900 |
| IR 05028 DS 05028 | min. 600 | min. 1200 |

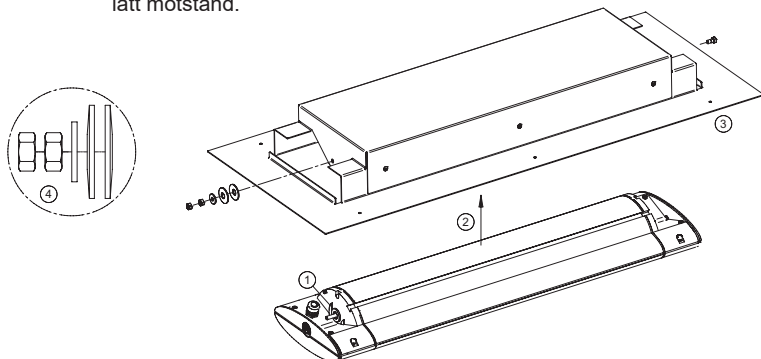
De öppna utrymmena får inte vara förträngda eller täckta av isolerande material eller på annat sätt.

- För monteringens krävs två personer.
- Den elektriska anslutningen måste göras utanför monteringsramen (kontrollucka).

3a. Variant direkt montering:

Steg 1: Montera aggregatet med kåpan

- ① För på den stora underläggsbrickan på pinnskruven på värmeaggregatet.
- ② Sätt in värmeaggregatet snett i kåpan tills skruven förs in i hålet på kåpan.
- ③ Fäll in aggregatet helt i kåpan och dra åt pinnskruven till ändläge med verktyg (0,5 Nm)
- ④ Sätt på två tallriksfjädrar: den första med den välvda sidan mot kåpan och den andra med den välvda sidan utåt. För på den lilla underläggsbrickan på skruven, skruva på sexkantmuttern och lås den mot en andra sexkantmutter. Det måste gå att vrida/vinkla aggregatet i kåpan med ett lätt motstånd.



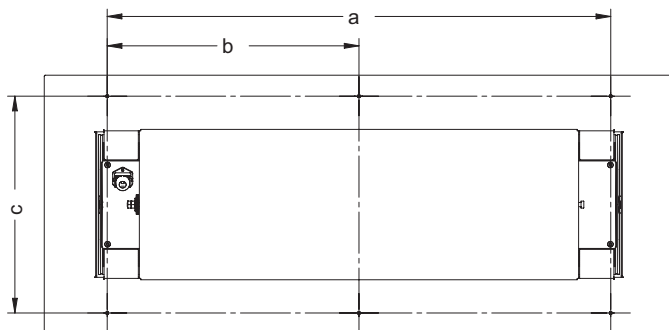
Steg 2: Förbered monteringsutrymmet

- Gör på plats en takutskärning med dimensionerna (x) mm och (y) mm:

| Aggregattyp | Takutklipp i mm | | Avstånd mellan fästning hål i mm | | |
|----------------------|--------------------|-----------|-------------------------------------|-------|-----|
| | Bredd (x) | Längd (y) | a | b | c |
| IR 05026 IR 05027 | 280 | 625 | 495 | 247,5 | 310 |
| IR 05028 DS 05028 | 280 | 850 | 720 | 360 | 310 |

- Gör fästhålen a och b i takskivan.

Steg 3: Montera aggregatet i monteringsutrymmet



- Anslut aggregatet elektriskt, men koppla inte till det.
- Placera aggregatet i takutskärningen.

Varning!

Anslutningsledningen måste dras bort direkt från aggregatet. Den ska dras i inbyggnadsutrymmet utanför utskärningen.

- Skruva fast inbyggnadsramen från utsidan med sex skruvarsom har en nominell diameter på 4 mm i takskivan.

Varning!

**Dra åt skruvförbanden ordentligt så att de sitter säkert permanent
Vid behov, Använd ytterligare monteringsramar (tillbehör)!**

3b. Varianter av fönsterkarmar:

Steg 1: Förbered monteringsutrymmet

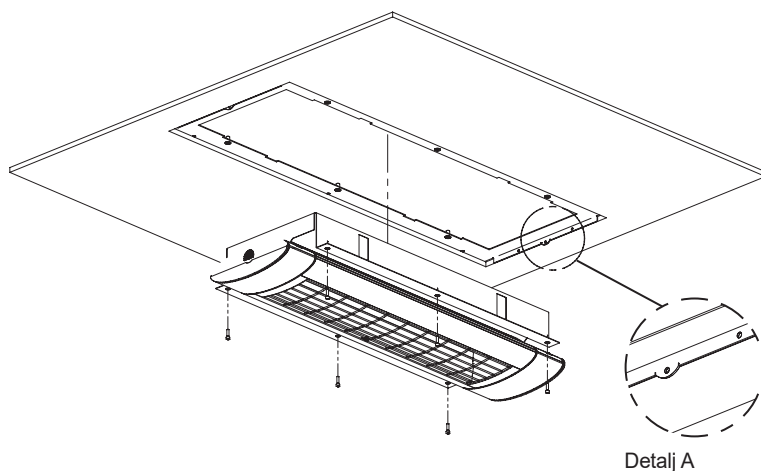
- Gör på plats en takutskärning med dimensionerna (x) mm och (y) mm:

| Aggregattyp | Takutklipp i mm | |
|--------------------|--------------------|-----------|
| | Bredd (x) | Längd (y) |
| IR 05026; IR 05027 | 300 | 625 |
| IR 05028; DS 05028 | 300 | 850 |

- Placera monteringsramen bakom taket så att de inre flikarna når in i takutskärningen.
- Centra monteringsramen i förhållande till utskärningen och skruva på baksidan ihop den med de inre flikarna med hjälp av takplattan.
- Montera monteringsramen i skärningen och skruva fast den på frontpanelen med takplattan. För tunna takpaneler (< 15 mm), böj eller ta bort monteringsflikarna om det behövs. (Detalj A)

Steg 2: Montera aggregatet i monteringsutrymmet

- Anslut enheten elektriskt utan att slå på den.
- Fäst aggregatet med monteringsramen med sex skruvar M4 x 18 och brickor.
- Dra åt skruvarna ordentligt



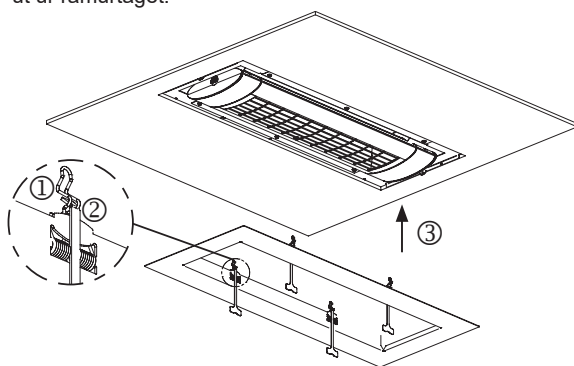
Steg 3: Montera ramen

Varning: Risk för personskador!
Använd alltid arbetshandskar!

- ① Spänn fjädrarna tills de hakar fast i spärren.

Varning: Klämrisk på grund av återfjädrande fjädrar. För aldrig in händerna i området vid fläkthjulet!

- ② Fäst upplåsningseenheter vid brytstället på alla fjädrar och låt dem hänga ut ur ramurtaget.



- ③ Placera ramen: Sätt in de spända fjäderspetsarna i mellanrummet på aggregatets kåpa.
- ④ Tryck ramen mot takurtaget
- ⑤ Dra ner upplåsningseenheterna och låt fjädrarna haka fast i monteringsramen.

Information: Spara upplåsningseenheterna eftersom de krävs för senare demontering och montering

Demontering:

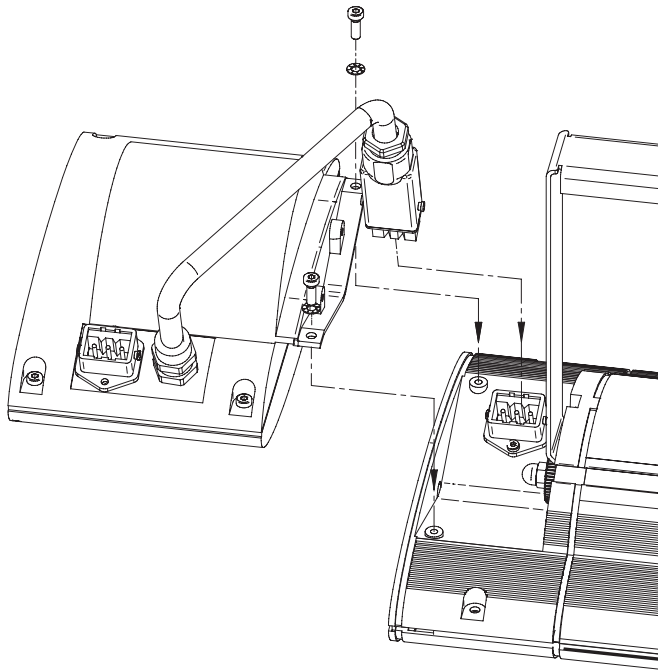
- Dra ner ramen vid ytterkanten från taket tills det går att nå klämfjädrarna i mellanrummet.

Varning: Risk för personskador!
Använd alltid arbetshandskar!

- Tryck tillbaka fjädrarna och fäll ut ramen från monteringsutrymmet. Avlasta fjädrarna långsamt.

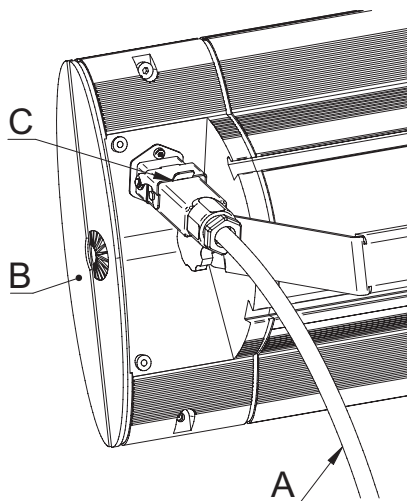
4. För tillbehör till värmeaggregatet

- Tillbehör får uteslutande användas till de avsedda aggregattyperna.
- Vid användning av tillbehör ska tillhörande monterings- och bruksanvisning absolut beaktas.
- Om tillbehören (t.ex. trådlös modul) används, ändras tekniska data i bilaga 1.



Idrifttagande

1. Ta bort transportspärren helt från reflektorn om det finns någon sådan.
2. Anslut den bifogade elkabeln (A) till värmeaggregatet (B) och fäst den med låsbygeln (C).
3. Anslut elkabeln till elnätet (jordad kontakt).



På modeller utan brytare startar värmedriften direkt när elkontakten sätts i eluttaget. På modeller med brytare eller radiomottagare startas värmedriften genom att aktivera brytarna eller med fjärrkontrollen.

Rengöringsinformation

- Frånkoppla värmeaggregatet från elnätet.
- Låt kåpan svalna.
- Torka kåpan med en fuktig, mjuk trasa utan rengöringsmedel.

Dränk aldrig värmeaggregatet i vätska och spruta aldrig på det. Skyddsgallret kan eventuellt missfärgas på grund av värmen. Detta är helt normalt och inget fabriktionsfel.

Garantivillkor

S1, S3 och D3-aggregat

För dessa enheter lämnar vi garanti enligt nedanstående villkor:

1. Vi åtgärdar skador eller brister på produkten utan kostnad enligt följande regler. Skadorna eller bristerna ska bevisligen bero på ett fabriktionsfel och ska anmälas utan fördröjning efter att de fastställts och senast inom 5 år efter leveransen till slutkunden. Garantitiden för värmelamporna är 12 månader med max. 5 000 drifttimmar under denna tid. Garantin omfattar inte mindre avvikelser från de beskrivna egenskaperna och som är obetydliga för användningen av produkten. Garantin omfattar inte heller skador på grund av typiska miljöförhållanden eller felaktiga driftförhållanden. Garantin omfattar inte heller skador på grund av särskilda klimatförhållanden, extrema miljöförhållanden eller felaktiga driftvillkor. Din återförsäljare hjälper dig gärna i fråga om aggregatmodeller för liknande användningar.
Garantin omfattar inte heller skador eller brister på aggregatet på grund av felaktig montering eller underlåtenhet att följa bruksanvisningen.
2. Vi förbehåller oss rätten att utan kostnad reparera bristfälliga produkter eller ersätta dem med fungerande produkter. Produkter som uppfyller villkoren för garantianspråk ska överlämnas eller skickas till tillverkaren eller en auktoriserad återförsäljare. BRisken för transporten åligger avsändaren. Frakt-, transport-, väg- och arbetskostnader för slutkunden ersätts inte. Kvitto med inköps- och/eller leveransdatum samt en detaljerad felbeskrivning ska uppvisas. Äganderätten till ersatta produkter tillfaller oss.
3. Garantin gäller inte om reparationer eller ingrepp utförts av personer som inte är auktoriserade av oss eller om våra produkter utrustas med reservdelar, kompletterings- eller tillbehörsdelar som inte är originaldelar och har orsakat defekten. Detsamma gäller om typskylten eller produktnumret har tagits bort eller gjorts oläslig.
4. Garantin gäller inte heller om skador eller bristerna beror på felaktig anslutning, felaktig hantering, mekaniska skador och då särskilt på värmelamporna samt om monteringsanvisningar och bruksanvisningar inte beaktats. Garantin omfattar inte följdskador.
5. Garantiarbeten förlänger inte garantitiden och inte heller innebär de att en ny garantifrist inleds. Garantifristen för monterade reservdelar går ut samtidigt som garantifristen för hela produkten. Om skador eller brister inte kan åtgärdas eller om en förbättring nekas från vår sida eller försenas orimligt, kan slutkunden begära leverans av en likvärdig produkt. Vid ersättningsleverans förbehåller vi oss rätten för ett rimligt tillgodoräknande av användningstiden för användningen fram till detta tillfälle.

Dessa garantivillkor gäller fr.o.m. 2021-01-01 för produkter som sålts i ett EU-land, även då de används utomlands. Garantivillkoren påverkar inte lagstadgade garantianspråk.

Kompletterande information

Med förbehåll för tekniska ändringar.

Tillverkad i Tyskland.

Fler produkter från **SOLAMAGIC®**
och tillbehör finns här:

www.SOLAMAGIC.com

Beakta följande begrepp i bilagan:

Bilaga 1: Tekniska data

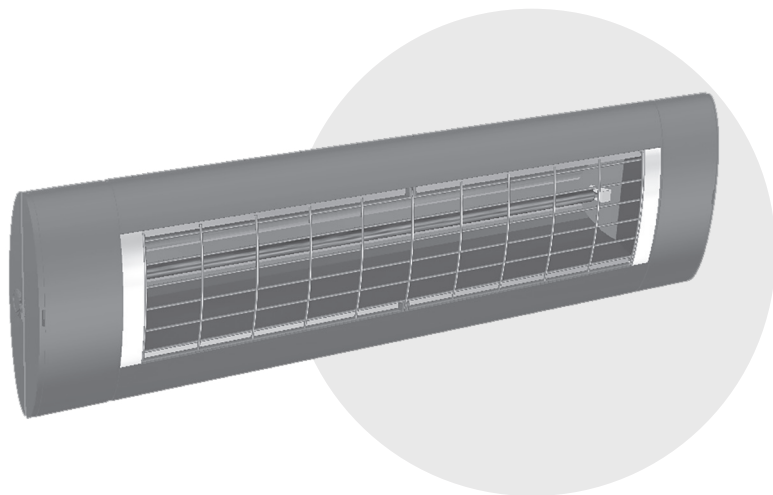
| | | | |
|---|----------------|----|---------------------------------------|
| ① | Aggregattyp | ⑥ | Mått längd x bredd x höjd (mm) |
| ① | Effekt (W) | ⑦ | Vikt (kg) |
| ② | Elanslutning | ⑦a | Extra vikt för versionen med ram (kg) |
| ③ | Kapslingsklass | ⑧ | Medellivslängd (h) |
| ④ | Skyddsklass | ⑨ | Avstånd (mm) |
| ⑤ | Kontrollmärke | | |

Bilaga 2: Säkerhetsavstånd

| | | | |
|----|---|----|---|
| ① | Aggregattyp | ⑥ | Vy framifrån |
| ① | Väggmontering, horisontell (inte lämpligt för aggregattyp IR 05026, IR 05027, IR 05028, DS 05028) | ⑦ | Vy uppfifrån |
| ② | Minsta avstånd i mm | ⑧ | Takmontering |
| ③ | Effekt (W) | ⑨ | (för enhet av typ IR 05001 och IR 05002 uteslutande med U-bygel) |
| ④ | Väggmontering, vertikalt (endast för aggregattyp IR 05001 och IR 05002) | ⑩ | Sned montering endast för aggregat IR 05001 (1400 W) och IR 05002 (2000 W) |
| ⑤ | Vid vertikal montering ska alltid anslutningsledningen vara nedåt! | ⑪ | Takinbyggnad endast för aggregattyp IR 05026, IR 05027, IR 05028 och DS 05028 |
| A1 | Avstånd till bestrålade ytor | A5 | Avstånd till bakomliggande vägg |
| A2 | Avstånd till eluttag | A6 | Avstånd till bestrålad vägg |
| A3 | Avstånd till sidovägg | A7 | Takinbyggnadsdjup / avstånd till mellantaket |
| A4 | Avstånd till överliggande tak | α | Inställningsområde |
| D | Avstånd golv/aggregat | | |

Bilaga 3: Strålningsdiagram

| | | | |
|---|-----------------------|---|----------|
| ① | Maximal värmedensitet | ② | Värmeyta |
|---|-----------------------|---|----------|



Asennus- ja käyttöohje

S1 Infrapunasäteilijä 1400 W, IP44 (IR 05001; IR 05026)

S1 Infrapunasäteilijä 2000 W, IP44 (IR 05002; IR 05027)

S3 Infrapunasäteilijä 2500 W, IP44 (IR 05008; IR 05028)

D3 Infrapunasäteilijä 2000 W, IP44 (DS 05002; DS 05028)

D3 Infrapunasäteilijä 2000 W, IP45 (DS 05006)

Sisällysluettelo

| | |
|-------------------------------------|-----|
| Turvallisuus- ja käyttöohjeita..... | 103 |
| Toimituslaajuus..... | 104 |
| Asennusohjeita..... | 105 |
| Käyttöönotto..... | 117 |
| Puhdistusohjeita..... | 117 |
| Takuuehdot..... | 118 |
| Täydentäviä ohjeita..... | 119 |

Litteet

- Liite 1: AX
Tekniset tiedot

- Liite 2: AX
Turvaetäisyydet

- Liite 3: AX
Säteilykaaviot

Turvallisuus- ja käyttöohjeita

Seuraavat ohjeet on huomioitava:

- Lue asennuksen käyttöohje huolellisesti läpi ja noudata sitä.
- Tämä lämmitin on tarkoitettu ulkokäyttöön, rakennusten seiiniin tai muihin kiinteisiin rakenteisiin. Se ei ole tarkoitettu hankkimaan mukavaa sisäilman lämpötilatasoa
- Laite on tarkoitettu aikuisten käyttöön. Lapset eivät saa leikkiä lämmityslaitteen kanssa. Alle 3-vuotiaat lapset on pidettävä etäällä, vaikka heitä jatkuvasti valvottaisiin. Alle 8 vuotiaat lapset eivät saa kytkeä laitetta päälle ja pois päältä, ei pistää pistoketta pistorasiaan, laitetta ei saa puhdistaa eikä suorittaa mitään huoltotöitä.

Varo – Muutamat laitteen osat voivat tulla erittäin kuumiksi ja aiheuttaa palovammoja. Erityistä varovaisuutta pyydetään, jos lapsia ja suojausta tarvitsevia henkilöitä on läsnä.

- Asennuksen täytyy suorittaa ammattitaitoinen henkilö asiantuntevasti asennusmääräysten VDE 0100 mukaisesti (tarvittaessa on huomioitava myös osa 559 ja 701).
- Kaikissa töissä sähkölaitteisto on ehdottomasti kytkettävä jännitteettömäksi (vedä verkkopistoke irti, erota sulake). Kytke lämmitys päälle vasta, kun kaikki johtoliitokset on suoritettu.
- Lämmittimen sähköasennus virransyöttöön on suoritettava kytkimellä ja suojaettava vähintään 16A:n (tyyppi C16A) sulakkeella.
- Älä asenna suoraan pistorasioiden, jakorasioiden, kytkimien tai sähköjohtojen alle.
- Pistorasiat saavat olla ainoastaan liitteessä 2 ilmoitetuissa asennoissa.
- Lämpösäteilijää normin VDE 0100 osan 559 mukaan ei saa asentaa verhojen tai palavien aineiden läheisyyteen.
- Laite täyttää vähintään suojaustavan IP24, kun kaikki pistokeliitännät (laitepistoke, laajennusosien pistoke) on pistetty sisään ja on hyväksytty ulkoalueelle.
- Älä milloinkaan käytä laitetta ilman silmälläpitoa.
- Laitetta ei saa peittää sen ollessa päällekytketyssä tai lämpöisessä tilassa – muodostuu palonvaara.
- Säteilysuunnan asettamiseksi laite on sammutettava ja annettava jäähtyä.
- Älä katso suoraan IR-halogenilampulle, joka on toiminnassa pitkiä aikoja ja lyhyen matkan päässä.
- IR-halogenilamput ovat arkoja suoralle ihokosketukselle (älä kosketa sor-

milla). Rasvan tai muut epäpuhtaudet voit puhdistaa alkoholissa kyllästetyllä liinalla.

- IR-halogeenilampun kestoiän varmistamiseksi on tämä suojattava tärinöiltä, iskuilta ja haitta-aineilta kuten hapot, ammoniakki, sementtipöly, jne.
- IR-halogeenilamppu on suojattava mekaaniselta rasitukselta. Ne on vaihdettava, jos värjäytyminen (tummia läiskiä , muodonmuutoksia) ovat näkyvissä tai käyttöikä saavutetaan.
- Vaurioituneet laite-elementit kuten esim. liitäntäjohto, keiuvipu, tiivistysmansetti tai lämmitysputket täytyy ehdottomasti vaihtaa. Laite täytyy heti purkaa ja säilyttää kuivana.
- Korjaustyöt (viallisen liitäntäjohton, viallisten lämmitysputkien tai vastaavien vaihto) saa suorittaa vain valmistajayrityksen asiakaspalvelu tai valtuutettu sopimusmyyjä.
- Puhdistus- ja huoltotöitä saavat suorittaa ainoastaan aikuiset henkilöt, joilla on riittävä ammattitaito.

Toimituslaajuus

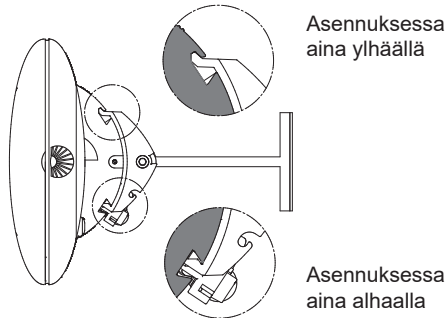
IR-lämpösäteilijät

Virtalähteen kaapeli (mukana laitteissa, joissa ei ole pysyvästi liitettyä kaapelia) sis. kiinnitysvälineen (oheisena)

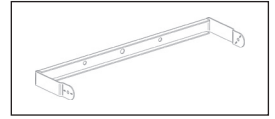
Asennus- ja käyttöohje

Asennusohjeita

- Säteilijän asennus vain sopivan asennusmateriaalin kanssa (esimerkki: metallipallinen M6x60-ruuvi kivi- tai betonialustalla) lujalle, kantavalle, normaali- tai vaikeasti- tai ei-helposti syttyvälle alustalle.
- Jos säteilijää ja pistorasiaa ei asenneta samalle pinnalle, on varmistettava, että säteilykenttää ei voida suunnata pistorasiaan. Muussa tapauksessa on ehdottomasti varmistettava, että pistorasia ei voi kuumeta säteilijäkäytössä yli 70 °C:n.
- Liitteen 2 mukaisia turvaetäisyyksiä on noudatettava
- Lämpövaikutuksen alue voidaan määrittää säteilykaavion (Liite 3) mukaan. Siinä on osoitettu säteilypintojen koot eri etäisyyksillä lämmönsäteilijästä ja kulloinenkin maksimaalinen säteilyintensiteetti.
- Asennuskorkeus: vähintään 1,80 m lattian yläpuolella
- Säteilijä on asennettava vasaralovi ylöspäin suunnattuna. Vasaralovi on tunnistettavissa katseella kotelon sivuun liitäntäjohtodan kanssa (katso alla oleva kuva).



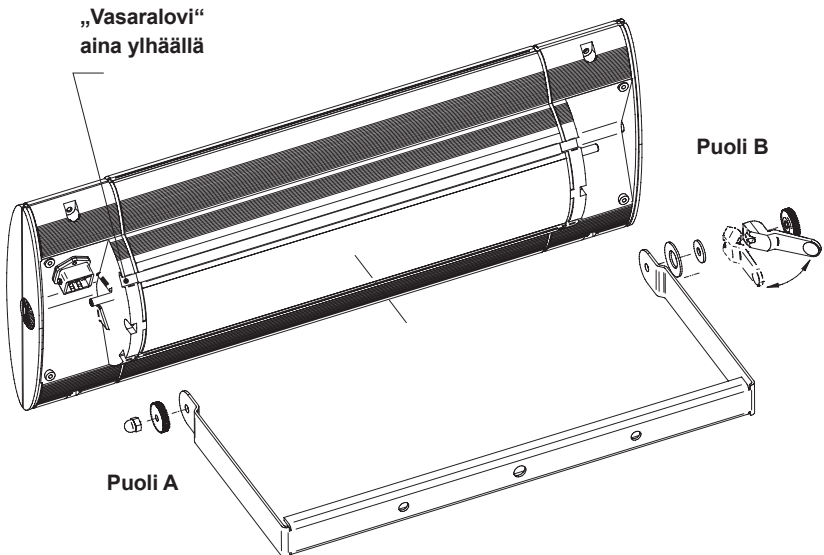
- Säteilijän S3 ja D3 (IR05008, IR05028, DS05002, DS05006, DS05028) saa asentaa ja käyttää vain vaakasuorassa suuntauksessa.
- Vain tyypeille IR05001 ja IR05002: Kaltevassa kattoasennuksessa ja pystysuorassa seinäasennuksessa laite on asennettava johtojärjestely „alas“ suunnattuna.

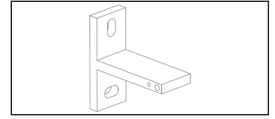


1. Asennuslämpösäteilijä kahvan kanssa

| Laitetyyppi | Teho | Seinäasennus | | Kattoasetus | |
|-------------|--------|--------------|------------|-------------|------------|
| | | vaakasuora | pystysuora | vaakasuora | pystysuora |
| IR05001 | 1400 W | ✓ | ✓ | ✓ | ✓ |
| IR05002 | 2000 W | ✓ | ✓ | ✓ | ✓ |

- Ripustin on kiinnitettävä huomioimalla turvaetäisyydet sekä turvallisuus- ja käyttöohjeet. (katso laite 2)
- Asenna kahva 2 ruuvilla etäisyydelle 200 mm kiinnityspinnalla.
- Jos käytetään laajennuskomponentteja, seinäasennuksessa on käytettävä kahvan uloimpia kiinnityspisteitä (etäisyys 350 mm)
- Kiinnitä laite aloittaen B-puolelta ja taivuta tällöin kahva kevyesti auki (Ohje! „Vasaralovi“ aina ylhäällä)
- Puoli A: Tiukenna pyälletty mutteri M6 ja umpimutteri M6/SW10 .
- Kiristä pyälletty mutteri käsitiukkuuteen ja kiristä umpimutteri kiintoavaimella SW10.
- Puoli B: Asenna lautasjousi, aluslaatta; epäkeskovipu ja pyälletty mutteri M6. Kierrä pyälletty mutteri M6 auki käsitiukkuuteen epäkeskovivulla olevaan painepisteeseen saakka. Kiristä epäkeskovipua kahvan suuntaan.





2a. Asennus lämpösäteilijä S1 T-pidikkeen kanssa

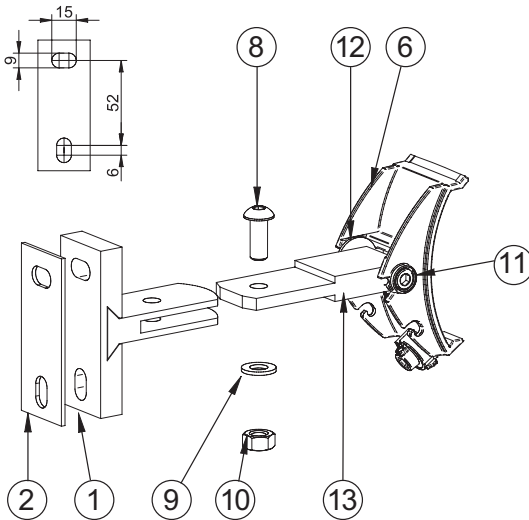
| Laitetyyppi | Teho | Seinäasennus | | Kattoasetus | |
|-------------|--------|--------------|------------|-------------|------|
| | | vaakasuora | pystysuora | vaakasuora | vino |
| IR05001 | 1400 W | ✓ | ✓ | | |
| IR05002 | 2000 W | ✓ | ✓ | | |

Sallittu seinäasennukseen!

Vaihe 1: T-pidikkeen asennus

- Asenna T-pidike (1) kiinnityspinnalle alle laitetun silikonilevyn (2) kanssa kukin 2 ruuvilla seuraavan kuvan mukaisesti.

Vaihe 2: Sovitinhaarukoiden asennus T-pidikkeeseen



- Työnnä sovitinhaarukka (6) kiinnityspinnalle asennettuun T-kappaleeseen (1). Pistä ruuvi M8x20/SW5 (8) reikään. Aseta levy (9) alle ja kiristä mutteri M8/SW13 (10).
- Jos sovitimen kynttä (6) ei voida kohdistaa alaspäin, löysää ruuvit (8) - (10) ja vedä kynsi pidikkeestä. Sen jälkeen irrota ruuvit (11) ja asenna keskikappale (13) huopalevyn (12) kanssa 180 ° käännettynä jälleen sovitimen kyntälle (6). Lopuksi asenna laite jälleen seinäpidikkeeseen.

Vaihe 3: Säteilijän asennus seinäpidikkeeseen

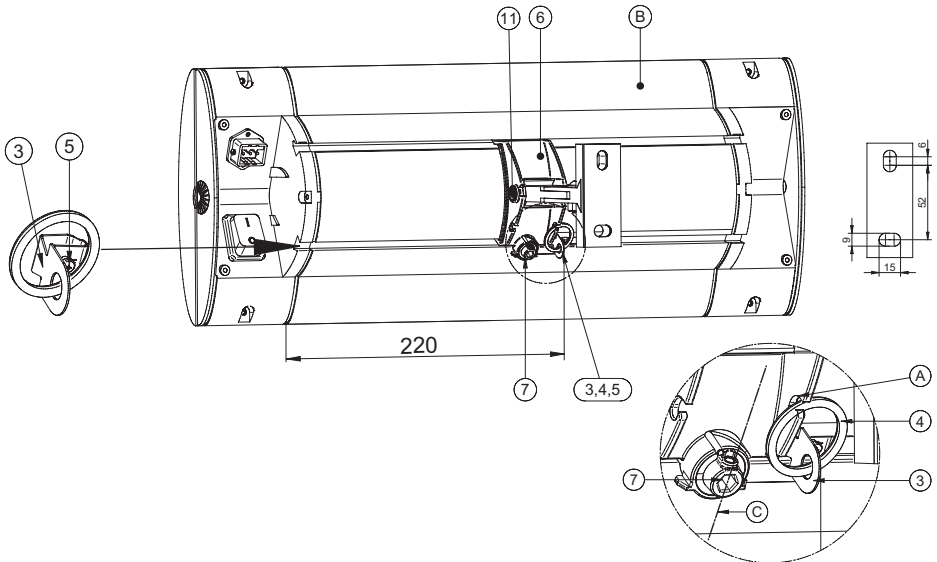
- Työnnä kiinnityskieleke (3) renkaan (4) kanssa vasemmalta lohenpyrstöuraan n. 220 mm etäisyydelle.
- Kiristä ruuvi 3,5x6,5 (5).
- Kohdista sovitimen kynnen (6) epäkeskopuristin (7) pystysuuntaan (C), katso alla oleva kuva.
- Ripusta säteilijä (B) ylös vasaralovipuoleen sovitimen kynteen (6) ja käännä alas epäkeskokiristimen puolelle (7).

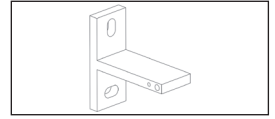
Huomio: Sovittimen kynsien on nyt tartuttava molempiin laitteen uriin (silmämääräinen tarkastus)

- Kiristä epäkeskokiristintä (7) myötöpäivään mukana tulevalla 5 mm:n kuusio-koloavaimella SW5 (n. 80 ° kiertokulma). Lämmönsäteilijän täytyy olla yhdistetty ja kiinni välyksettömästi sovitimen kynteen.

Huomio: ei kiertymisen estoa; ei 180 ° kääntöä - älä kierrä epäkeskokiinnitintä liikaa!

- Kiinnitä lukkorengas (4) sovitimen kynnen (6) jyrsimäaukkoon (A).
- Voit säätää tai muuttaa säteilysuuntaa löysäämällä ruuveja (11) kuusio-koloavaimella SW5, Asenna säteilijä haluttuun säteilysuuntaan ja kiristä ruuvit (11) tiukkaan .





2b. Asennus lämpösäteilijä S3 ja D3 T-pidikkeiden kanssa

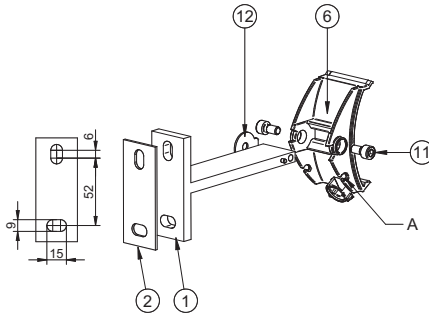
| Laitetyyppi | Teho | Seinäasennus | | Kattoasetus | |
|-------------|--------|--------------|------------|-------------|------|
| | | vaakasuora | pystysuora | vaakasuora | vino |
| IR05008 | 2500 W | ✓ | / | ✓ | / |
| DS05002 | 2000 W | ✓ | / | ✓ | / |
| DS05006 | 2000 W | ✓ | / | ✓ | / |

Ohje:

Säteilylämmittimessä on yksipuolinen kääntöalue pitkänomaisen reiän puolen suuntaan T-kannattimen asennusasennosta riippuen. Seinälle asennettaessa T-kiinnike on asennettava pitkänomaisen reiän puolella alaosassa (kuva alla), kun se asennetaan kattoon pitkänomaisen reiän puolella edessä.

Vaihe 1: T-pidikkeen asennus

- S3 tai D3-lämpösäteilijä tulee asentaa 2:lla T-pidikkeellä 400 mm etäisyydelle suojaetäisyyksiä ja turvallisuusohjeita noudattaen (katso liite 2).
- Asennuksen helpottamiseksi irrota adapterikynsi (6) T-kannattimesta (1) löysäämällä ruuveja (11) (kuva alla).
- Asenna T-kiinnike (1) alla olevalla silikonilevyllä (2) kahdella ruuvilla kiinnityspinnalle seuraavan kuvan mukaisesti.



Vaihe 2: Sovitinhaarukoiden asennus T-pidikkeeseen

- Asenna sovitinhaarukat (6) kiinnityspintaan asennettuihin T-pidikkeisiin. Laita lukkolaatta (12) T-pidikkeen ja sovitinhaarukan väliin ja ruuvaa ulkoa lieriöruuvit (11) kiinni T-pidikkeeseen (Kuva yllä). Kattoasennuksessa sovitin kynsiä on käännettävä 180 ° ja ruuvattava pidikkeeseen, toisin kuin kuvassa.

Vaihe 3: Säteilijän asennus T-pidikkeeseen

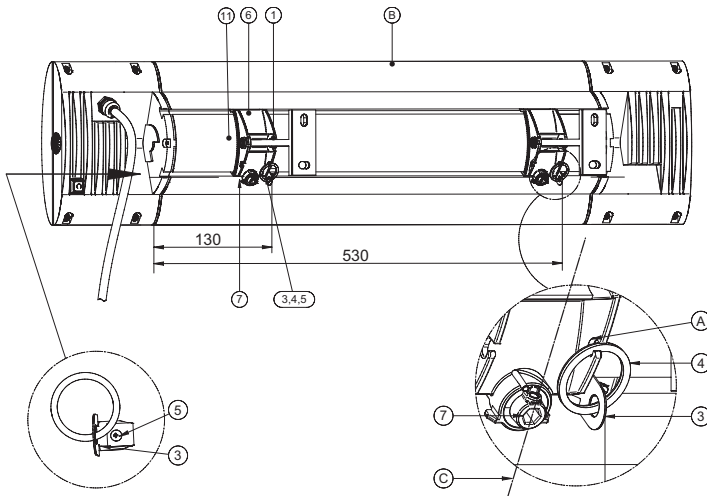
- Varmistuskiinnikkeet (3) renkaan (4) kanssa työnnettävä linjapuolelta lohenpyrstöuraan n. 530 mm ja 130 mm etäälle.
- Kiristä ruuvit 3,5x6,5 (5).
- Kohdista sovittimen kynnen (6) epäkeskopuristin (7) pystysuuntaan (C), katso alla oleva kuva.
- Ripusta säteilijä (B) ylös vasaralovipuoleen sovittimen kynteen (6) ja käännä alas epäkeskokiristimen puolelle (7).

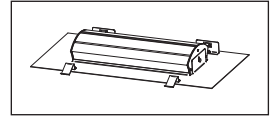
Huomio: Sovittimen kynsien on nyt tartuttava molempiin laitteen uriin (silmämääräinen tarkastus)

Kiinnityskielekkeiden (3) tulee sijaita heti sovitinhaarukoiden (6) alapuolella. Kiristä epäkeskokiinnitin (7) oikeisella kuusiokoloavaimella SW5 (n. 80 ° kierto-kulma) tiukasti myötäpäivään. Lämpösäteilijän täytyy olla yhdistetty välyksetömästi kiinni sovitinkynsien kanssa.

Huomio: ei kiertymisen estoa; ei 180 ° kääntöä - älä kierrä epäkeskokiinnitintä liikaa!

- Kiinnitä kukin lukkorengas (4) sovittimen kynnen (6) jyrsimäaukkoon (A).
- Jos haluat asettaa tai säätää suihkun suunnan, löysää ruuvi (11: vasen sovitimen kynsi puoli alla olevan kuvan mukaan) kuusiokoloavaimen SW5 avulla, aseta säteilijä haluttuun säteen suuntaan ja kiristä ruuvi (11) tiukasti.





3. Asennus lämpösäteilijä kattoasennuskehikolla (laitetyyppi IR 05026, IR 05027, IR 05028, DS 05028)

Yleisiä ohjeita

- Kattoasennuskehikko soveltuu asennukseen kattopaneeleilla min. 10 mm ja maks. 30 mm (Häikäisykehys-versio maks. 25 mm) materiaalivahvuudella.
- Jos laitteissa on vaaleita pinnoitteita (esim. väriltään valkoinen), pinnan värimuutoksia voi tapahtua jatkuvassa käytössä.
- Asennus ei saa muuttaa tai haitata olemassa olevaa kattostatiikkaa.
- Lisäyksen 2 mukaisia vähimmäisetäisyyksiä on noudatettava.
- Katon asennustilan on täytettävä seuraavat vähimmäismitat tarvittavaa ilman-kiertoa varten:

| Laitetyyppi | Leveys mm | Pituus mm |
|----------------------|---------------|----------------|
| IR 05026 IR 05027 | vähintään 500 | vähintään 900 |
| IR 05028 DS 05028 | vähintään 600 | vähintään 1200 |

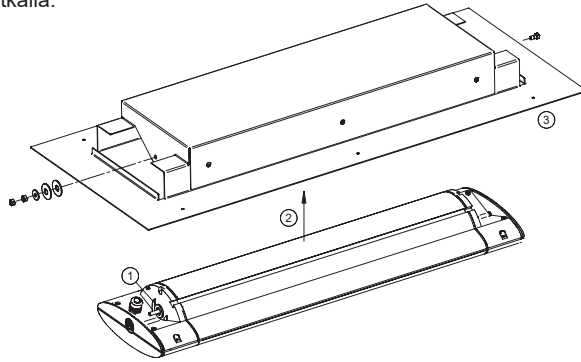
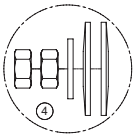
Avoimia tiloja ei saa rajoittaa tai peittää eristysmateriaalilla tai muutenkaan.

- Asennukseen tarvitaan kaksi henkilöä.
- Sähköliitännän täytyy tapahtua asennuskehiksen ulkopuolella (tarkastuspääsy).

3a. Muunnos, suora sovitus

Vaihe 1: Kiinnitä laite ruuveilla hupun kanssa

- ① Työnnä suuri U-laatta lämmönsäteilijällä olevalle pultille.
- ② Aseta lämmitin hupussa vinoon, kunnes pultti sukeltaa hupun reiän läpi.
- ③ Käännä laite kokonaan huppuun ja kiristä kierteitettyä ruuvia, kunnes se pysähtyy käyttämällä 0,5 Nm:n työkalua
- ④ Kierrä kahta lautasjouta, joista ensimmäinen on pullistuma hupun kanssa, toinen on pullistuma ulospäin. Työnnä pieni U-laatta kierteitetyn pultin päälle, ruuvaa kuusiomutteri auki ja lukitse toinen kuusiomutteri. Laitteen on pystyttävä kääntymään / kallistumaan hupussa vain vähäisellä kitkalla.



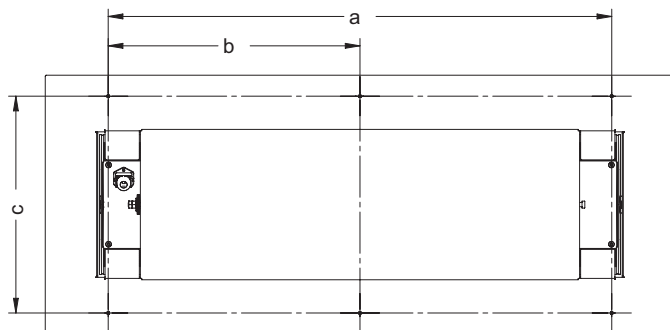
Vaihe 2: Asennustilan valmistelu

- Luo rakennuksen puolelle mitoiltaan (x) mm ja (y) mm:n kattosyvyyden:

| Laitetyyppi | Kattoleikkaus mm | | Kiinnityksen välinen etäisyys reikiä millimetreinä | | |
|----------------------|------------------|------------|--|-------|-----|
| | Leveys (x) | Pituus (y) | a | b | c |
| IR 05026 IR 05027 | 280 | 625 | 495 | 247,5 | 310 |
| IR 05028 DS 05028 | 280 | 850 | 720 | 360 | 310 |

- Pora kiinnitysreiät a ja b kattolevyyn.

Vaihe 3: Asenna laite asennustilaan



- Liitä laite sähköisesti, mutta älä kytke päälle.
- Paikoita laite kattoleikkaukseen.

Huomio:

Liitäntäjohto täytyy viedä pois suoraan laitteesta. Se on asetettava asennustilaan leikattavan alueen ulkopuolelle.

- Ruuvaa asennuskehikko ulkoa kuudella ruuvilla, joiden nimellishalkaisija on 4 mm, kattopaneelin kanssa.

Huomio:

Huomioi kiinteä, pysyvästi kiinnitetty ruuvaus.

Käytä tarvittaessa lisä asennus kehyksiä (lisä varusteita)!

3b. Peitekehyksellä varustettu versio:

Vaihe 1: Asennustilan valmistelu

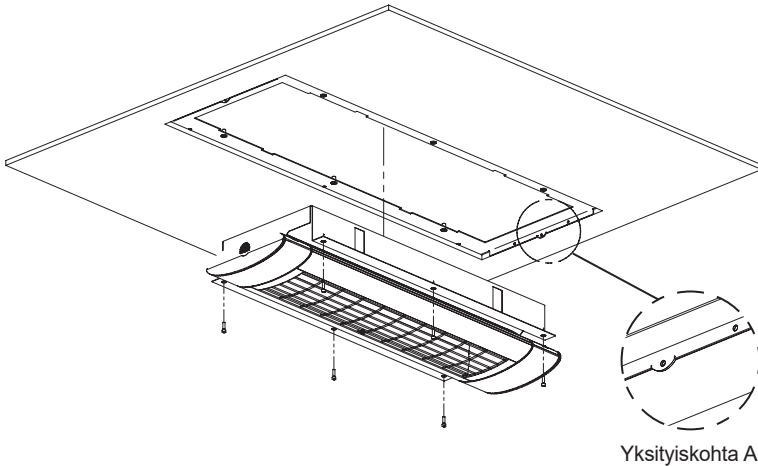
- Luo rakennuksen puolelle mitoiltaan (x) mm ja (y) mm:n kattosyvennyks:

| Laitetyyppi | Kattoleikkaus mm | |
|--------------------|---------------------|------------|
| | Leveys (x) | Pituus (y) |
| IR 05026; IR 05027 | 300 | 625 |
| IR 05028; DS 05028 | 300 | 850 |

- Aseta asennuskannatuskehys sisäkaton taakse niin, että sisäkielekkeet uppoavat kattosyvennykseen.
- Keskitä asennuskehys aukkoon ja ruuvaa se etupuolelta sisäkielekkeistä kattolevyyn.
- Keskitä asennusrunko katkaisijaan ja kierrä se etulevyyn kattolevyllä. Ohuille kattopaneeleille (< 15 mm) taivuta tai poista tarvittaessa kiinnityskielekkeet. (Yksityiskohta A)

Vaihe 2: Asenna laite asennustilaan

- Liitä laite sähköisesti, mutta älä kytke sitä päälle.
- Ruuvaa laite kiinnityskehykseen 6 M4 x 18 -ruuvilla ja aluslevyillä.
- Kiristä ruuvit tiukkaan



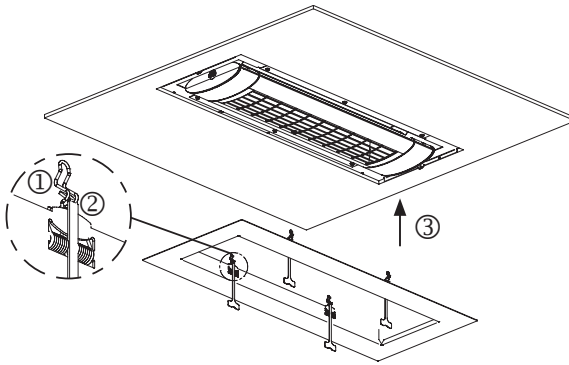
Vaihe 3: Asenna häikäisykehys

**Huomio: Olemassa loukkaantumisvaara!
Ehdottomasti pidettävä suojäkäsineitä!**

- ① Esikiristä jouset, kunnes ne lukittuvat.

Huomio: Puristumisvaara takaisinhyppivistä jousista. Älä tartu jousen kiristysalueelle!

- ② Kiinnitä irrotustyökalu jokaiseen jousen nurjahduskohtaan ja anna kehyksen riippua ulos irtileikkauksesta.



- ③ Kehyksen paikoittaminen: Aseta esijännitetyt jousikärjet säteilijähupun välitilaan.
- ④ Paina häikäisykehystä katon leikkausta vasten
- ⑤ Vedä lukituselementtejä alaspäin ja anna jousien kulloinkin napsahtaa asennusrunkoa vasten.

Ohje: Säilytä lukitsinta huolellisesti myöhempää purkamista ja myöhempää kokoonpanoa varten

Purkaminen:

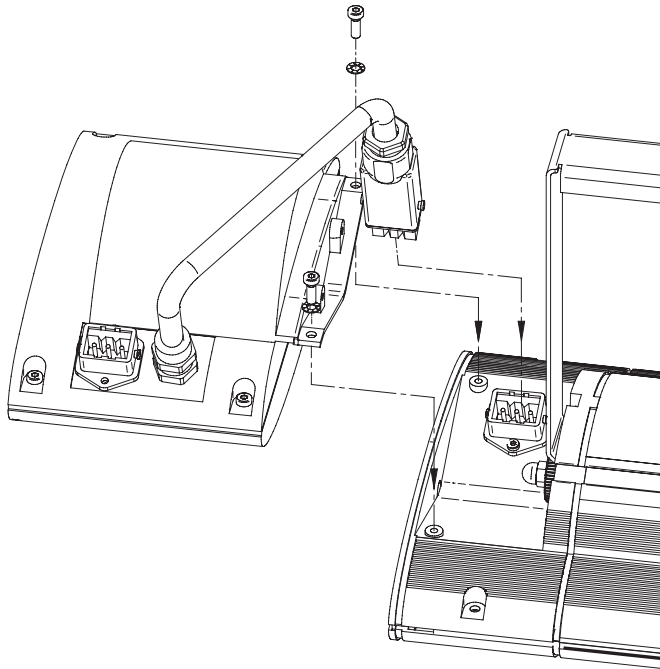
- Irrota häikäisykehys ulkoreunan katosta, kunnes kiristysjouset ovat välitilassa käytettävissä

**Huomio: Olemassa loukkaantumisvaara!
Ehdottomasti pidettävä suojäkäsineitä!**

- Paina jouset takaisin ulos ja käännä kehys pois asennustilasta. Löysää jouset hitaasti.

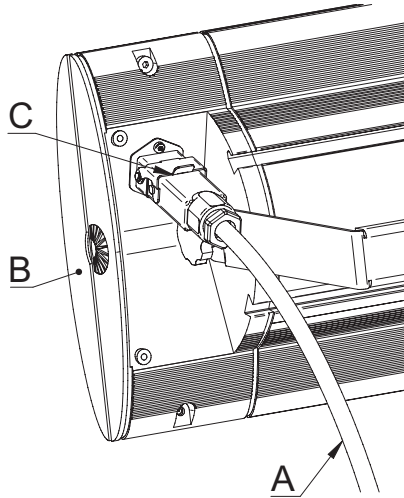
4. Laajennusosia varten lämpösäteilijälle

- Laajennusosia saa asentaa yksinomaan tarkoitetuille laitetyppeille.
- Laajennusosien käytön yhteydessä on ehdottomasti huomioitava vastaava asennus- ja käyttöohje.
- Laajennusosien (esim. radiomoduuli) käytön mukana Liitteessä 1 olevat tekniset tiedot muuttuvat .



Käyttöönotto

1. Poista kuljetusvarmistus heijastimessa kokonaan, mikäli olemassa.
2. Liitä oheinen verkkoliitäntäjohto (A) laitteeseen (B) ja kiinnitä turvakahvan (C) kanssa.
3. Tee liitäntä sähköverkkoon (turvapistoke)



Ilman kytkintä olevissa malleissa i lämmityssuoritus seuraa heti verkkopistokkeen pistorasiaan sisäänlaiton myötä. Malleissa, joissa kytkin tai radiovastaanotin aktivoi lämmitystehon käyttämällä kytkintä tai kaukokäyttöä.

Puhdistusohjeita

- Irrota laite verkosta.
- Anna kotelon jäähtyä.
- Pyyhi kotelo kostealla, pehmeällä rievulla, älä käytä tällöin mitään puhdistusaineita.

Älä milloinkaan upota laitetta nesteisiin tai ruiskuta nesteitä sen päälle. Suojaritilän mahdollinen värjäytyminen lämpövaikutuksen seurauksena johtuu normaalista fysikaalisista tapahtumista, eikä merkitse mitään puutetta.

Takuuehdot

S1, S3 ja D3-laitteet

Annamme näille laitteille takuun seuraavien ehtojen mukaisesti:

1. Korjaamme ilmaiseksi seuraavia järjestelyjä vastaten laitteessa olevat, todistettavasti tehdasvirheestä johtuvat vauriot tai puutteet, jos ilmoitat niistä meille välittömästi laitteessa toteamisen jälkeen ja 5 vuoden sisällä loppukäyttäjälle toimittamisesta. Lämmitysputkien takuu kestää 12 kuukautta ja korkeintaan 5000 käyttötuntia tänä ajanjaksona. Takuuvelvoite ei kata tavoiteominaisuuksien vähäisiä poikkeamia, jotka eivät vaikuta laitteen arvoon ja käyttökelpoisuuteen, eikä epänormaaleista ympäristöolosuhteista tai epäolennaisista käyttöolosuhteista johtuvia vahinkoja. Myöskään ei ole takuuvollisuutta vahingoissa erityisistä ilmasto-olosuhteista, epätavallisista ympäristöolosuhteista tai sopimukseen perustumattomista käyttöolosuhteista. Ammattimyyjäsi antaa mielellään neuvoja laitteiden versioista tällaisissa sovelluksissa.

Mitään takuuta ei voida antaa, jos laitteen vauriot tai puutteet johtuvat virheellisestä asennuksesta tai käyttöohjeiden noudattamatta jättämisestä.

2. Takuusuoritus tapahtuu sillä tavalla, että puutteelliset laitteet valintamme mukaan korjataan ilmaiseksi tai vaihdetaan moitteettomiin laitteisiin. Laitteet, joihin tähän takuuseen viittaamalla vaaditaan takuusuoritusta, on luovutettava tai lähetettävä valmistajalle, tai valtuutettuun huoltopaikkaan. Lähetyksessä kuljetusriski on lähettäjällä. Loppukäyttäjän lähetys-, kuljetus-, liikenne- taikka työkustannuksia ei korvata. Kulloinkin on esitettävä maksutosite kauppa- ja/tai toimituspäivämäärä sekä yksityiskohtainen virhekuvaus. Korvatut laitteet tulevat omaisuudeksemme.

3. Takuuvaatimus raukeaa, jos korjauksia tai toimenpiteitä suorittavat henkilöt, joita emme ole tähän valtuuttaneet, tai jos laitteitamme varustetaan varaosilla, täydennyksillä tai tarvikkeilla, jotka eivät ole alkuperäisosa ja ovat aiheuttaneet vian. Sama pätee, jos tyyppikilpi tai laitenumero on poistettu tai tehty lukukelvottomaksi.

4. Poissuljettuja tästä takuusta ovat vauriot tai puutteet, joissa on ei-määräystenmukainen liitäntä, asiaankuulumaton käsittely, mekaanisia vaurioitumisia, erityisesti kuumennusputket sekä asennusohjeiden ja käyttöohjeiden huomioimattomuus. Seurausvahingoista emme ota mitään vastuuta.

5. Takuusuoritukset eivät vaikuta takuuajan pidennykseen, eikä se aseta uutta takuuaikaa juoksemaan. Takuu asennetuille varaosille loppuu koko laitteen takuuajan mukana. Mikäli vaurioita tai puutteita ei voida poistaa, tai jälkiparannus taholtamme torjutaan tai viivästyy kohtuuttomasti, kuluttajan toivomuksesta toimitetaan veloittamatta samanarvoinen korvike. Korviketoimituksen tapauksessa pidätämme itsellemme kohtuullisen käyttölaskennan

toteuttamisen tähänastisesta käyttöajasta. Korvatut laitteet tulevat omaisuudeksemme.

Nämä takuehdot ovat voimassa 1.1.2021 lähtien Euroopan Unionin maassa ostetuille laitteille, kun käytät tätä ulkomailla itse. Takuehdoilla ei ole mitään vaikutusta lailliseen takuuvastuuseen.

Täydentäviä ohjeita

Oikeudet teknisiin muutoksiin pidätetään.

Nämä tuotteet ovat „Made in Germany“.

Muita **SOLAMAGIC**[®] :n tuotteita ja tarvikkeita löytyy alapuolelta:

www.SOLAMAGIC.com

Huomaa seuraavat sanastoa liitetiedoissa:

Liite 1: Tekniset tiedot

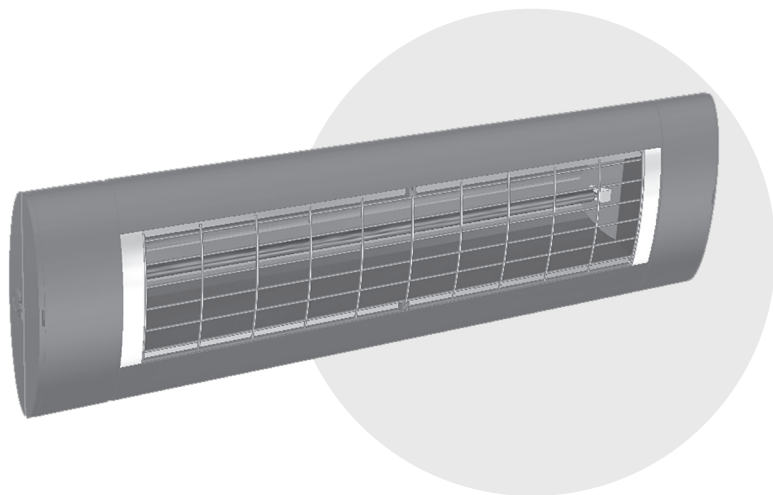
| | | | |
|---|-------------------|----|--|
| ① | Laitetyyppi | ⑥ | Mitat pituus x leveys x korkeus (mm) |
| ① | Laitteen teho (W) | ⑦ | Paino (kg) |
| ② | Virtaliitäntä | ⑦a | Lisäpaino kehyksellä varustetulle versiolle (kg) |
| ③ | Suojaustapa | ⑧ | Keskimääräinen elinikä (h) |
| ④ | Suojausluokka | ⑨ | Etäisyys (mm) |
| ⑤ | Tarkastusmerkki | | |

Liite 2: Turvaetäisyydet

| | | | |
|----|---|----|---|
| ① | Laitetyyppi | ⑥ | Näymä edestä |
| ① | Seinäasennus, vaakasuora (Ei soveltu laitetypille IR 05026, IR 05027, IR 05028, DS 05028) | ⑦ | Näymä ylhäältä |
| ② | Vähimmäisetäisyydet mm:ssä | ⑧ | Kattoasetus |
| ③ | Laitteen teho (W) | ⑨ | (vain laitetypille IR 05001 ja IR 05002 vain laitteilla U-kiinnike) |
| ④ | Seinäasennus, pystysuora (Vain laitetypille IR 05001 ja IR 05002) | ⑩ | Vinoasennus vain laitteille IR 05001 (1400 W) ja IR 05002 (2000 W) |
| ⑤ | Pystyasennuksessa liitäntäjohto aina alhaalla! | ⑪ | Kattoasennus vain laitetypille IR 05026, IR 05027, IR 05028 ja DS 05028 |
| A1 | Etäisyys valaistusta pinnasta | A5 | Etäisyys takana olevasta seinässä |
| A2 | Pistorasian etäisyys | A6 | Etäisyys valaistusta seinästä |
| A3 | Sivuseinän etäisyys | A7 | Kattoasennussyvyys / etäisyys välikatosta |
| A4 | Etäisyys yläpuolella olevasta katosta | α | Aseteltavuusalue |
| D | Etäisyys lattia/laite | | |

Liite 3: Säteilykuviota

| | | | |
|---|---------------------|---|----------------|
| ① | Suurin lämmöntiheys | ② | Lämmitys pinta |
|---|---------------------|---|----------------|



Installation and Instruction Manual

S1 Infrared Radiator 1400 W, IP44 (IR 05001; IR 05026)

S1 Infrared Radiator 2000 W, IP44 (IR 05002; IR 05027)

S3 Infrared Radiator 2500 W, IP44 (IR 05008; IR 05028)

D3 Infrared Radiator 2000 W, IP44 (DS 05002; DS 05028)

D3 Infrared Radiator 2000 W, IP45 (DS 05006)

Contents

| | |
|---|-----|
| Safety and operating instructions | 123 |
| Scope of supply..... | 124 |
| Installation instructions | 125 |
| Initial operation | 137 |
| Cleaning instructions | 137 |
| Guarantee conditions | 138 |
| Additional instructions..... | 139 |

Appendices

- Appendix 1: AX
Technical data

- Appendix 2: AX
Safety distances

- Appendix 3: AX
Radiation diagram

Safety and operating instructions

Please observe the following instructions:

- Carefully read through the instruction manual prior to installation and store the manual safely.
- This heater is intended for outdoor installation, either attached to a building wall or some other solid construction. It is not intended to be used indoors to provide heating up to a pleasant temperature level.
- The heater must only be used by adults. Children must not play with the heater. Children younger than 3 years old must be kept away from the heater unless they are continuously monitored. Children younger than eight years old must not switch the heater on and off, insert the plug in the socket, clean the heater nor perform any maintenance work.

Caution - Some parts of this product can become very hot and cause burns. Special care is required when children and vulnerable persons are present.

- Installation tasks must be properly carried out by a qualified person in accordance with VDE 0100 installation instructions (if applicable, also including Parts 559 and 701).
- When carrying out any work, always switch the system to a zero-volt state (disconnect mains plug; circuit-breaker off). Switch on the heater only after all the cables have been completely connected.
- The heater must be connected to a switched domestic electrical supply protected by a fuse of rating at least 16A slow (type C16A).
- Do not install directly under sockets, junction boxes, switches or electrical cabling.
- Electrical sockets may only be located in the positions specified in Appendix 2.
- Do not mount the radiant heater close to curtains or combustible materials in accordance with VDE 0100, Part 559.
- The heater is as a minimum compliant to an IP24 degree of protection, provided all connectors (heater plug, plugs for expansion components) are plugged in, and is approved for outdoor use.
- Never leave the heater unattended.
- Do not cover the heater when it is switched on or still hot; there is a risk of fire.
- To adjust the radiation direction, switch the heater off and allow to cool.
- Do not look directly at an operating IR halogen lamp for a long period and from a short distance.
- IR halogen lamps are sensitive to direct skin contact (do not touch with bare

fingers). Grease or other contamination can be removed with an alcohol-soaked cloth.

- To maintain the service life of the IR halogen lamp, it must be protected against vibrations, impacts and contaminants such as acids, ammonia, cement dust, etc.
- The IR halogen lamp must be protected against mechanical loading. It must be replaced, if changes (dark spots, deformation) become apparent or the rated lifetime is reached.
- Damaged equipment elements such as lead, rocker switch, sealing collar or heating tube must always be replaced. The unit must be immediately dismantled and stored dry.
- Repair work (replacement of a defective power lead, a defective heating tube or similar) must only be carried out by the customer service of the manufacturer or an authorised dealer.
- Cleaning and maintenance work must only be carried out by adults with sufficient expertise.

Scope of supply

IR radiant heater

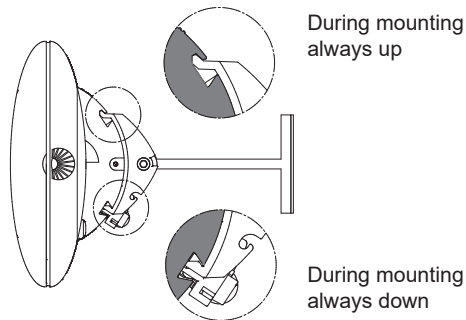
Mains connection lead (supplied with heaters that do not come with a fixed lead)

Mounting bracket including fastenings (supplied)

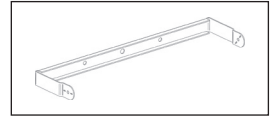
Manual

Installation instructions

- The radiator must only be installed using suitable fastenings (e.g. use M6x60 bolts with steel anchors in a stone or concrete substrate) on firm, load-bearing, normally combustible, flame-resistant or non-combustible substrate.
- If radiator and socket are not installed on the same surface, it must be ensured that the field of radiation cannot be directed towards the socket. Failing this, it must be ensured that the socket cannot heat up to more than 70°C during heater operation.
- The safety distances given in Appendix 2 must be observed.
- The area in which the heat acts can be estimated from the radiation diagram (Appendix 3). The diagram shows the sizes of the irradiated areas at various distances from the radiant heater and in each case the maximum radiation intensity.
- Installation height: at least 1.80 m above the ground
- The radiator must be installed with the hammer groove upwards. The hammer groove can be seen when looking at the housing side with the power lead (see figure below).



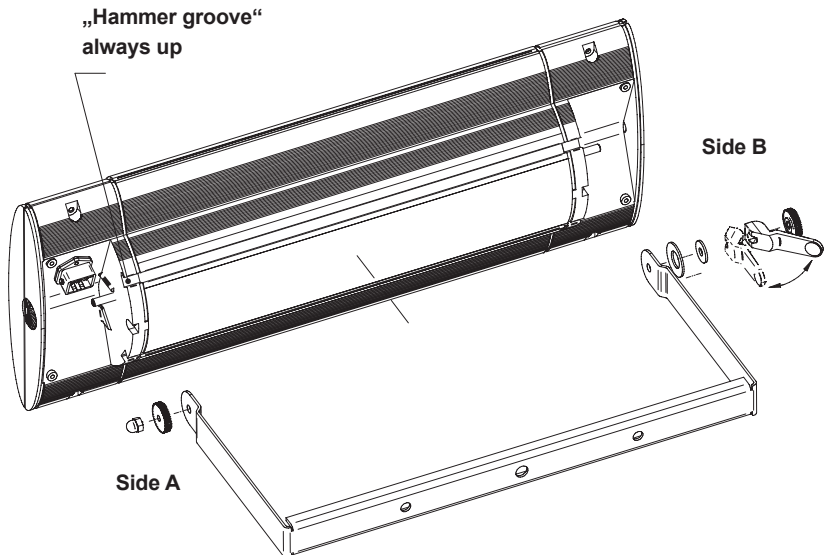
- The S3 und D3 (IR 05008, IR 05028, DS 05002, DS 05006, DS 05028) radiators must be fitted and operated in a horizontal position.
- Only for types IR 05001 and IR 05002: If mounted on a sloping ceiling or vertical wall, the heater must be fitted with the power lead assembly facing „down“.

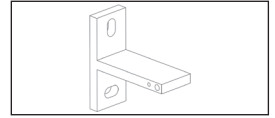


1. Installation, radiant heater with bracket

| Heater type | Power | Wall installation | | Ceiling installation | |
|-------------|--------|-------------------|----------|----------------------|----------|
| | | Horizontal | Vertical | Horizontal | Inclined |
| IR05001 | 1400 W | ✓ | ✓ | ✓ | ✓ |
| IR05002 | 2000 W | ✓ | ✓ | ✓ | ✓ |

- Secure the bracket while observing the safety distances and safety and operating instructions (see Appendix 2)
- Fit the bracket with 2 screws at a separation of 200 mm on the fastening surface.
- Where expansion components are used, the outer fastening points of the bracket must be used when installing on the wall (separation 350 mm)
- Attach the heater starting on side B and when doing so slightly bend the bracket (Note! „Hammer groove“ always up)
- Side A: Fit knurled M6 nut and M6/10 mm cap nut.
- Tighten knurled nut by hand and tighten the cap nut with an open-ended 10 mm (AF) spanner.
- Side B: Fit spring washer, flat washer, cam lever and M6 knurled nut. Hand-tighten the M6 knurled nut up to the pressure point on the cam lever. Clamp the cam lever in the bracket direction.





2a. Installation, radiant heater S1 with T-bracket

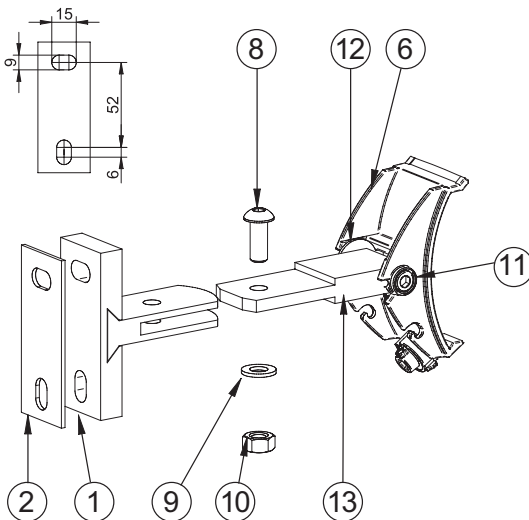
| Heater type | Power | Wall installation | | Ceiling installation | |
|-------------|--------|-------------------|----------|----------------------|----------|
| | | Horizontal | Vertical | Horizontal | Inclined |
| IR 05001 | 1400 W | ✓ | ✓ | | |
| IR 05002 | 2000 W | ✓ | ✓ | | |

Only approved for wall mounting!

Step 1: Installing the T-brackets

- Secure the T-bracket (1) with the silicone plate (2) below it on the fastening surface with 2 screws each according to the following figure.

Step 2: Installing adapter claws on the T-bracket



- Push the adapter claw (6) into the T-bracket (1) mounted on the fastening surface. Insert the M8x20/5 mm AF screw (8) into the hole. Insert washer (9) and tighten M8/13 mm AF nut (10).
- If the adapter claw (6) cannot be aligned facing downwards, screws (8) to (10) must be undone and the claw pulled out from the bracket. Then remove screws (11) and refit the middle part (13) with the cloth disc (12) rotated through 180° on the adapter claw (6). Then refit the device at the wall bracket.

Step 3: Installing the heater on the wall mounting

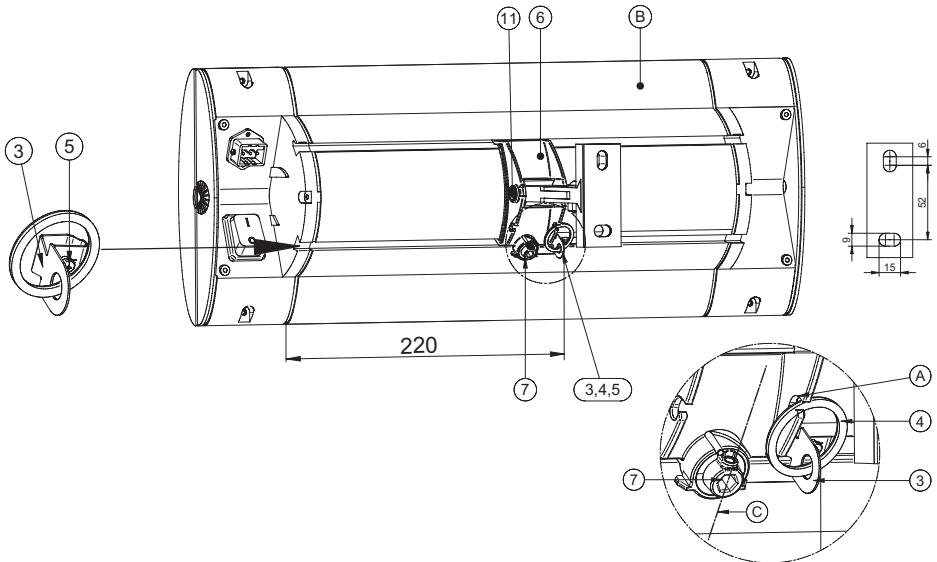
- Push the securing lugs (3) with the ring (4) from the left side into the dovetail groove for approx. 220 mm
- Tighten the 3.5 x 6.5 screw (5).
- Align the eccentric tensioner (7) of the adapter claw (6) in the vertical direction (C), see figure below.
- Attach heater (B) at the top in the hammer groove side on the adapter claw (6) and swing in at the bottom on the eccentric tensioner side (7).

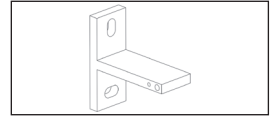
Warning: The adapter claw must now engage in each of the two device grooves (visual check)

- Tighten the eccentric tensioner (7) by turning the supplied 5 mm hex-key in a clockwise direction (approx. 80° angle of turn). The heater must be tightly connected to the adapter claw so that it is free from play.

Attention: there is no rotation-stop; do not turn through 180° – do not over-turn the eccentric spinner!

- Fit the retaining ring (4) in the cut-out (A) of the adapter claw (6).
- To set or adjust the direction of radiation, use a 5 mm Allen key to loosen the screws (11), shift the heater into the required direction and re-tighten the screws (11).





2b. Installation, radiant heater S3 and D3 with T-brackets

| Heater type | Power | Wall installation | | Ceiling installation | |
|-------------|--------|-------------------|----------|----------------------|----------|
| | | Horizontal | Vertical | Horizontal | Inclined |
| IR05008 | 2500 W | ✓ | | ✓ | |
| DS05002 | 2000 W | ✓ | | ✓ | |
| DS05006 | 2000 W | ✓ | | ✓ | |

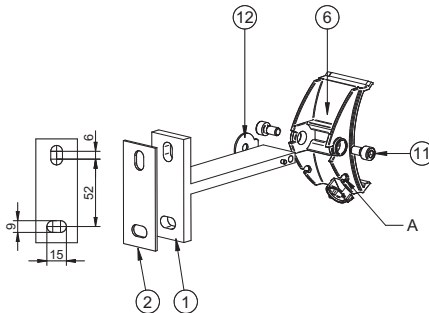
Note:

The radiant heater has a one-sided swivel range in the direction of the oblong hole side, depending on the mounting orientation of the T-bracket.

When mounting on a wall, the T-bracket must be mounted with the oblong hole side at the bottom (picture below), when mounting on the ceiling with the oblong hole side in front.

Step 1: Installing the T-brackets

- Install the S3 or D3 radiant heater using 2 T brackets at a separation of 400 mm while observing the safety distances and safety instructions (see Appendix 2).
- To make assembly easier, remove the adapter claw (6) from the T-bracket (1) by loosening the screws (11) (illustration below).
- Mount the T-bracket (1) with the silicone plate (2) underneath on the mounting surface with 2 screws each as shown in the following figure.



Step 2: Installing adapter claws on the T-brackets

- Fit adapter claws (6) at both of the T-brackets installed on the mounting surface, fit safety washer (12) between the T-bracket and adapter claw and screw in hex socket head screws (11) from outside into the T-bracket (illustration above). In the case of ceiling mounting, the adapter claw must be rotated 180° and screwed onto the holder, in contrast to the illustration.

Step 3: Installing the heater on the T-brackets

- Push the securing lugs (3) with the ring (4) from the cable side into the dovetail groove for approx. 530 mm and 130 mm.
- Tighten the 3.5 x 6.5 screws (5).
- Align the eccentric tensioner (7) of the adapter claw (6) in the vertical direction (C), see figure below.
- Attach heater (B) at the top in the hammer groove side on the adapter claws (6) and swing in at the bottom on the eccentric tensioner side (7).

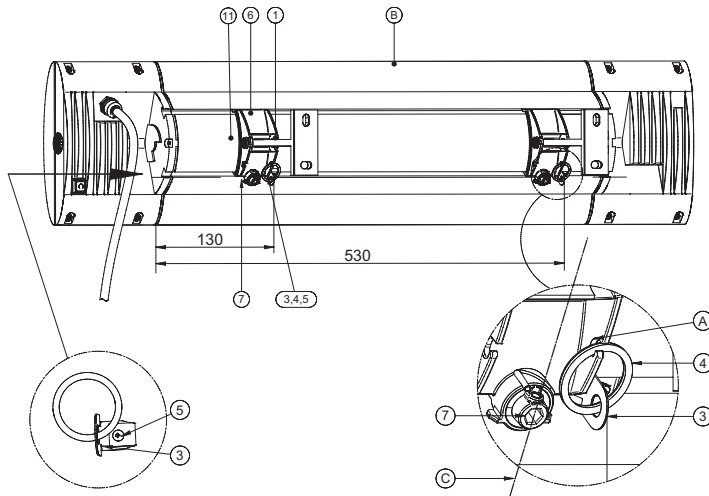
Warning: The adapter claws must now engage in each of the two device grooves (visual check)

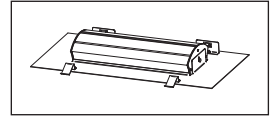
The securing lugs (3) must now be located directly alongside the adapter claws (6).

- Tighten the eccentric tensioners (7) by turning the supplied 5 mm hex-key in a clockwise direction (approx. 80° angle of turn). The heater must be tightly connected to the adapter claws so that it is free from play.

Attention: there is no rotation-stop; do not turn through 180° – do not over-turn the eccentric spanner!

- Fit each retaining ring (4) in the cut-out (A) of the adapter claw (6).
- To set or adjust the heat radiating direction, use a 5 mm hex-key to undo the screw (11, left adapter claw side according to the figure below), move the heater to the required radiating direction and re-tighten the screw (11).





3. Installation, radiant heater with ceiling installation frame (device type IR 05026, IR 05027, IR 05028, DS 05028)

General instructions

- The ceiling installation frame is suitable for installation fastening in ceiling panels of min. thickness 10 mm and max. thickness 30 mm (Blind frame-Version max. 25 mm).
- In the case of heaters with light-coloured surface coatings (e.g. white), continuous operation may result in changes to the surface colour.
- The installation must not change or impair the existing ceiling stand.
- The minimum distances in accordance with Appendix 2 must be observed.
- The ceiling installation space must meet the following minimum dimensions for the necessary air circulation:

| Heater type | Width in mm | Length in mm |
|----------------------|-------------|--------------|
| IR 05026 IR 05027 | min. 500 | min. 900 |
| IR 05028 DS 05028 | min. 600 | min. 1200 |

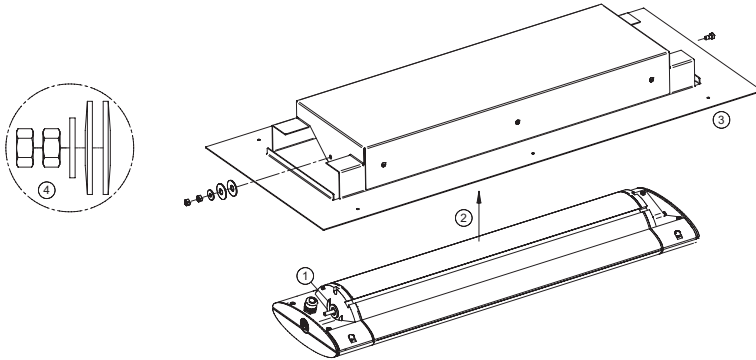
The open spaces must not be constricted or covered by insulating material or otherwise.

- Two people are required for the installation.
- The electrical connection must be made outside the installation frame (inspection access).

3a. Variant Direct Fitting:

Step 1: Screwing the heater to the cover

- ① Push the large U-washer on to the bolt on the radiant heater.
- ② Insert the heater at an angle into the cover, until the bolt enters the hole in the cover.
- ③ Swivel the heater fully into the cover and using a tool tighten the bolt until it is fully home, applying a torque of 0.5 Nm.
- ④ Thread on two disc springs; the first with the arch towards the cover, the second with the arch facing outwards. Push the small U-washer onto the bolt, screw on the hexagon nut and lock with a second hexagon nut. It must be possible to easily swivel/tilt the heater into the cover with minimum friction.



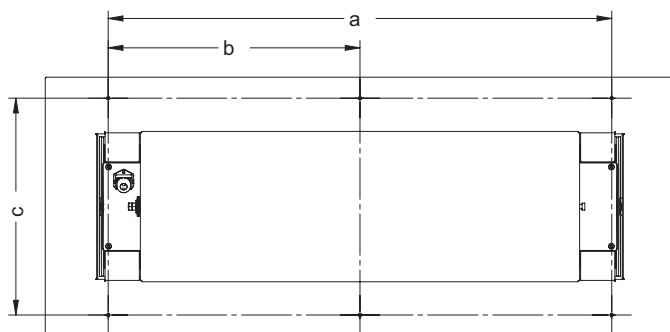
Step 2: Preparing the installation space

- Make a cut-out in the ceiling with dimension (x) mm and (y) mm:

| Heater type | Ceiling cutout in mm | | Distance between fastening holes in mm | | |
|----------------------|----------------------|------------|--|-------|-----|
| | Width (x) | Length (y) | a | b | c |
| IR 05026 IR 05027 | 280 | 625 | 495 | 247,5 | 310 |
| IR 05028 DS 05028 | 280 | 850 | 720 | 360 | 310 |

- Drill fastening holes a and b in the ceiling panel.

Step 3: Mounting the heater in the installation space



- Connect the device to the electricity, but do not switch on.
- Position the device in the ceiling cut-out.

Warning:

The connecting cable must be led away directly from the device. It must be routed in the installation space away from the cut-out area.

- From the outside screw the installation frame to the ceiling panel using six 4 mm diameter screws.

Warning:

Ensure the screw joint is secure and permanent.

If necessary, use additional mounting frames (accessories)!

3b. Blind frame variant:

Step 1: Preparing the installation space

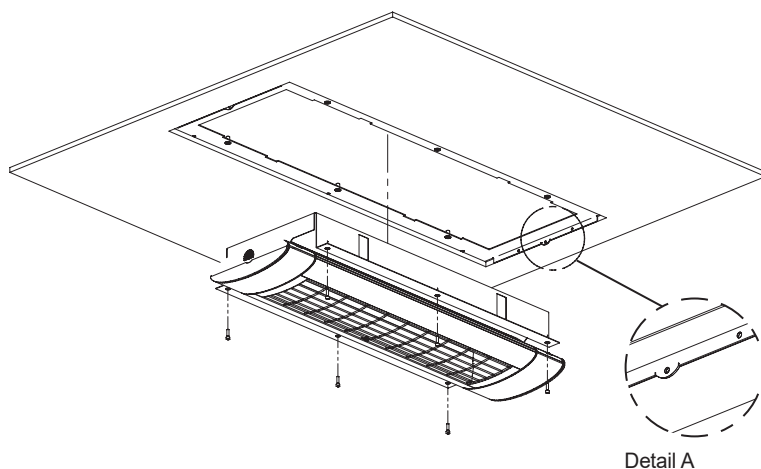
- Make a cut-out in the ceiling with dimension (x) mm and (y) mm:

| Heater type | Ceiling cutout in mm | |
|--------------------|-------------------------|------------|
| | Width (x) | Length (y) |
| IR 05026; IR 05027 | 300 | 625 |
| IR 05028; DS 05028 | 300 | 850 |

- Place the mounting frame behind the ceiling so that the inner lugs are inserted into the cut-out.
- Centre the mounting frame over the cut-out and on the front side screw to the ceiling plate using the inner lugs.
- Center the mounting frame in the cutout and screw it to the front panel with the ceiling plate. For thin ceiling panels (< 15 mm), bend or remove the mounting tabs if necessary. (Detail A)

Step 2: Mounting the heater in the installation space

- Make the electrical connection to the device, but do not switch on.
- Screw the heater to the mounting frame using 6 M4 x 18 screws and washers.
- Tighten the screws



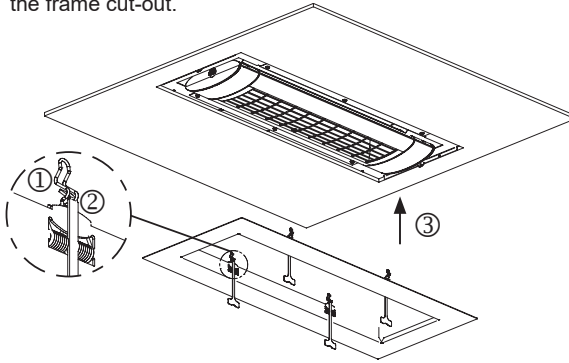
Step 3: Installing the blind frame

Warning: Risk of injury!
Always wear safety gloves!

- ① Apply pressure to the springs, until they engage in the retainer.

Warning: Risk of crushing due to springs jumping back. Do not reach into the clamping area of the springs!

- ② Fit an unlocking device at the kink in each spring and allow to hang out of the frame cut-out.



- ③ Positioning the frame: Position the pre-tensioned spring tips in the gap of the heater cover.
- ④ Press the blind frame against the cut-out in the ceiling
- ⑤ Pull the unlocking devices down and allow each of the springs to snap against the mounting frame.

Note: Store the unlocking devices carefully somewhere for subsequent removal and re-installation.

Removal:

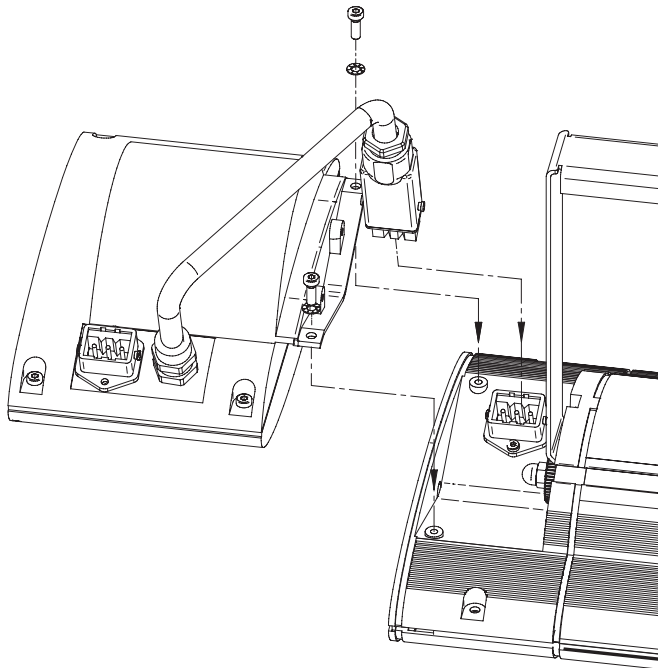
- Pull the blind frame at the outer edge from the ceiling until the clamping springs can be reached in the gap.

Warning: Risk of injury!
Always wear safety gloves!

- Press the springs back and swivel the frame out of the installation space. Slowly release the springs.

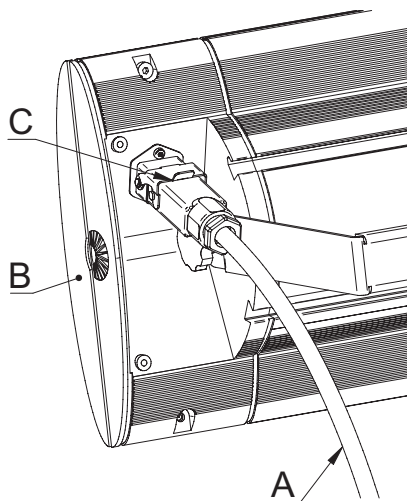
4. For expansion components for the radiant heater

- Expansion components can only be used for the intended device types.
- When using expansion components, the corresponding installation and instruction manual must be used without fail.
- If expansion components (e.g. wireless module) are used, the technical data in Appendix 1 changes.



Initial operation

1. Where fitted, completely remove the transport protection on the reflector.
2. Connect the enclosed power lead (A) to the heater (B) and secure using the retaining clip (C).
3. Make the connection to the power supply (Schuko/mains plug)



For those models without a switch, heating starts immediately upon plugging of the plug into the socket. For models with a switch or radio receiver, heating starts upon switching of the switch or via remote control.

Cleaning instructions

- Disconnect the device from the mains.
- Allow the casing to cool.
- Wipe the casing clean with a moist, soft cloth. Do not use any detergent.

Never immerse the device in liquids nor spray-wash it.
Possible discolouration of the protective grille due to heat effects results from normal physical processes and is not a defect.

Guarantee conditions for S1, S3 and D3 heaters

We guarantee this heater in accordance with the following conditions:

1. We will repair, free of charge, in accordance with the following provisions, damage or defects to the heater, which can be proven to be due to a factory defect, if they are reported to us immediately upon discovery on the heater and within 5 years of delivery to the end user. The duration of the guarantee for the heating tube is 12 months up to a maximum 5000 operating hours within this period. The guarantee does not cover minor deviations from the design properties that are irrelevant for the value and usability of the heater or damage caused by abnormal environmental conditions or unsuitable operating conditions. Likewise the guarantee does not cover damage caused by exceptional climatic conditions, abnormal environmental conditions or unsuitable operating conditions. Your dealer will be happy to advise about heater versions for use in such cases.

No guarantee can be given if the damage or defects on the heater arise from faulty installation or failure to observe the operating instructions.

2. The guarantee is fulfilled in that defective heaters will be repaired, or replaced by flawless heaters, at our discretion, and free of charge. Heaters, for which a performance of guarantee is claimed with reference to this guarantee, must be handed over or sent to the manufacturer or an authorised service centre. The sender is liable for the transport risk associated with the sending. The shipping, transport, travel and labour costs of the end user are not refunded. Proof of purchase with the date of purchase and/or delivery date plus a detailed description of the fault must always be presented. Replaced heaters become our property.

3. Any guarantee claim becomes void if repairs or adjustments are made by persons who are not authorised by us or if our heaters are provided with spare parts, supplementary parts or accessories that are not original parts, and have caused a defect. The same applies if the name plate or the device number has been removed or rendered illegible.

4. Excluded from this guarantee are damages or defects from incorrect connection, improper handling, mechanical damage, particularly to the heating tube, and failure to observe the installation and operating instructions. We accept no liability for consequential damage.

5. Guarantee performances do not extend the guarantee period nor do they initiate a new guarantee period. The guarantee period for any fitted spare parts ends with the guarantee period for the device as a whole. If a defect or deficiency cannot be eliminated or the rectification of defects is declined by us or unreasonably delayed, an equivalent replacement will be delivered, free of

charge, upon request of the customer. In case of replacement, we reserve the right to enforce a reasonable usage charge for time of use up until the time of replacement.

These guarantee conditions apply from 01/01/2021 for heaters purchased in a country of the European Union, even if you use it in a foreign country. The guarantee conditions have no effects on the statutory guarantee claim.

Additional instructions

Subject to technical changes.

This product is „Made in Germany“.

For more products and accessories from **SOLAMAGIC®**, see:

www.SOLAMAGIC.com

Please note the following terminology in the appendix

Appendix 1: Technical data

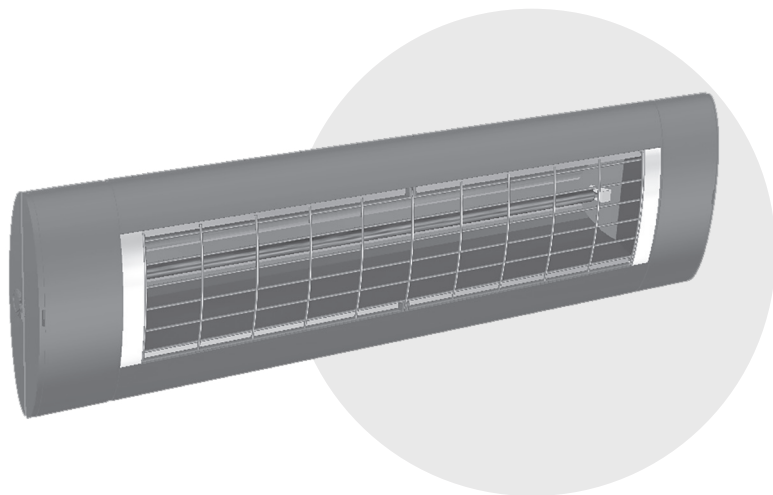
| | | | |
|---|----------------------|----|---|
| ① | Heater type | ⑥ | Dimensions length x width x height (mm) |
| ① | Heater power (W) | ⑦ | Weight (kg) |
| ② | Power connection | ⑦a | Additional weight for the version with blind frame (kg) |
| ③ | Protection type | ⑧ | Service life (t) |
| ④ | Degree of protection | ⑨ | Distance (mm) |
| ⑤ | Approvals | | |

Appendix 2: Safety distances

| | | | |
|----|---|----|---|
| ① | Heater type | ⑥ | Front view |
| ① | Wall mounting, horizontal (Not suitable for device type IR 05026, IR 05027, IR 05028, DS 05028) | ⑦ | Plan view |
| ② | Minimum distances in mm | ⑧ | Ceiling installation |
| ③ | Heater power (W) | ⑨ | (for device type IR 05001 and IR 05002 solely with U-bracket) |
| ④ | Wall mounting, vertical (Only for heater type IR 05001 and IR 05002) | ⑩ | Inclined installation only for heaters IR 05001 (1400 W) and IR 05002 (2000 W) |
| ⑤ | When installing vertically, the connection lead must always be at the lower end! | ⑪ | Ceiling installation only for heater type IR 05026, IR 05027, IR 05028 and DS 05028 |
| A1 | Distance to heated surface | A5 | Distance to the near wall |
| A2 | Distance to the socket | A6 | Distance to the irradiated wall |
| A3 | Distance to the side wall | A7 | Ceiling installation depth / false ceiling clearance |
| A4 | Distance to overhead ceiling | α | Adjustment range |
| D | Distance floor / heater | | |

Appendix 3 Radiation diagram

| | | | |
|---|--------------|---|-------------|
| ① | Maximum heat | ② | Heated area |
|---|--------------|---|-------------|



Instructions de montage et d'utilisation

S1 Radiateur infrarouge 1400 W, IP44 (IR 05001; IR 05026)

S1 Radiateur infrarouge 2000 W, IP44 (IR 05002; IR 05027)

S3 Radiateur infrarouge 2500 W, IP44 (IR 05008; IR 05028)

D3 Radiateur infrarouge 2000 W, IP44 (DS 05002; DS 05028)

D3 Radiateur infrarouge 2000 W, IP45 (DS 05006)

Sommaire

| | |
|--|-----|
| Consignes de sécurité et d'utilisation | 143 |
| Étendue de la livraison | 144 |
| Consignes de montage | 145 |
| Mise en service | 157 |
| Consignes de nettoyage | 157 |
| Conditions de garantie | 158 |
| Consignes supplémentaires | 159 |

Annexes

- Annexe 1: AX
Caractéristiques techniques

- Annexe 2: AX
Distances de sécurité

- Annexe 3: AX
Diagramme de rayonnement

Consignes de sécurité et d'utilisation

Veillez respecter les consignes suivantes:

- Lisez attentivement les instructions d'utilisation avant le montage et conservez-les.
- Ce radiateur est conçu pour être monté à l'extérieur, sur les murs d'un bâtiment ou sur d'autres structures fixes. Il n'est pas destiné à créer un niveau de température agréable à l'intérieur de pièce.
- L'appareil est destiné à être utilisé par des adultes. Les enfants ne doivent pas jouer avec le chauffage. Tenir les enfants de moins de 3 ans éloignés de l'appareil, sauf s'ils sont sous surveillance constante. Les enfants de moins de 8 ans ne doivent pas allumer ou éteindre l'appareil, brancher la fiche dans la prise secteur, nettoyer l'appareil ou l'entretenir.

Prudence: certaines pièces du produit peuvent devenir brûlantes et entraîner des brûlures. Une prudence particulière est requise en présence d'enfants ou de personnes vulnérables.

- Le montage doit être effectué dans les règles de l'art, selon les prescriptions d'installation VDE 0100 (observer le cas échéant les parties 559 et 701) par du personnel qualifié.
- Pour tous les travaux, mettre impérativement l'installation électrique hors tension (débrancher la fiche, déconnecter le fusible). N'activer le chauffage que lorsque tous les raccords de conduite ont été installés entièrement.
- L'installation domestique pour l'alimentation en courant du radiateur doit être équipée d'un interrupteur et d'un fusible d'au moins 16A à action retardée (type C16A).
- Ne pas monter l'appareil directement sous une prise secteur, un boîtier de dérivation, des interrupteurs ou des conduites électriques.
- Les prises secteur doivent se trouver exclusivement dans les positions indiquées dans l'annexe 2.
- Ne pas installer le radiateur thermique à proximité de rideaux ou de matières inflammables, conformément à VDE 0100 partie 559.
- L'appareil satisfait au minimum la classe de protection IP24 lorsque tous les raccordements (connecteur d'appareil et des composants d'extension) sont branchés et homologués pour l'intérieur et l'extérieur.
- Ne jamais utiliser l'appareil sans surveillance.
- Ne pas couvrir l'appareil lorsqu'il est allumé ou chaud; il existe un risque d'incendie.

- Pour modifier la direction de chauffage de l'appareil, l'éteindre et le laisser refroidir.
- Ne pas regarder directement une lampe halogène à infrarouge en fonctionnement pendant une longue période ou à courte distance.
- Les lampes halogènes à infrarouge sont sensibles à un contact cutané direct (ne pas toucher avec les doigts). Vous pouvez éliminer la graisse ou d'autres salissures à l'aide d'un chiffon imbibé d'alcool.
- Afin de garantir la durée de vie de la lampe halogène à infrarouge, cette dernière doit être protégée contre les vibrations, les coups et les substances nocives telles que les acides, l'ammoniac, la poussière de ciment, etc.
- La lampe halogène à infrarouge doit être protégée contre les sollicitations mécaniques. Elle doit être remplacée lorsque des modifications (zones sombres, déformations) deviennent visibles ou lorsque la durée de vie nominale est atteinte.
- Éléments d'appareil endommagés comme le câble de connexion, la bascule de l'interrupteur, le manchon d'étanchéité ou le tube de chauffage doivent obligatoirement être remplacés. L'appareil doit être démonté immédiatement et stocké dans un endroit sec.
- Les travaux de réparation (remplacement d'une conduite de raccordement défectueuse, d'un tube de chauffage défectueux ou autre) ne doivent être effectués que par le service après-vente de la société du fabricant ou par un vendeur agréé.
- Les travaux de nettoyage et d'entretien doivent être effectués uniquement par des adultes disposant de connaissances suffisantes.

Étendue de la livraison

Chauffage à infrarouge

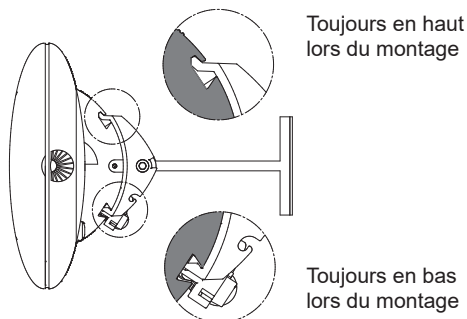
Câble de raccordement au secteur (inclus avec les appareils sans câble de raccordement fixe)

Support et moyen de fixation (joint)

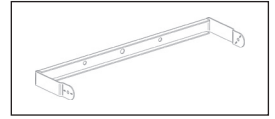
Manuel

Consignes de montage

- Le montage du chauffage ne doit être effectué qu'avec un matériel de montage adéquat (par ex, vis M6x60 avec cheville en métal pour les fondations de béton ou de pierre) sur un sol dur, d'une capacité portante suffisante et normalement/ difficilement ou non inflammable.
- Si le chauffage et la prise ne sont pas montés sur la même surface, s'assurer que le champ de rayonnement ne puisse pas être orienté sur la prise. Dans le cas contraire, il faut impérativement s'assurer que la prise ne puisse pas être chauffée à plus de 70 °C lors du fonctionnement.
- Les distances de sécurité indiquées dans l'annexe 2 doivent être respectées.
- La zone d'effet thermique peut être évaluée à l'aide du diagramme de rayonnement (annexe 3). Les tailles des surfaces de rayonnement et l'intensité de rayonnement max. correspondante y sont affichées à différentes distances du chauffage.
- Hauteur de montage: au moins 1,80 m au-dessus du sol
- Le chauffage doit être monté avec le boulon à expansion orienté vers le haut. Le boulon à expansion se trouve sur le côté du boîtier avec la conduite de raccordement (voir l'illustration ci-dessous).



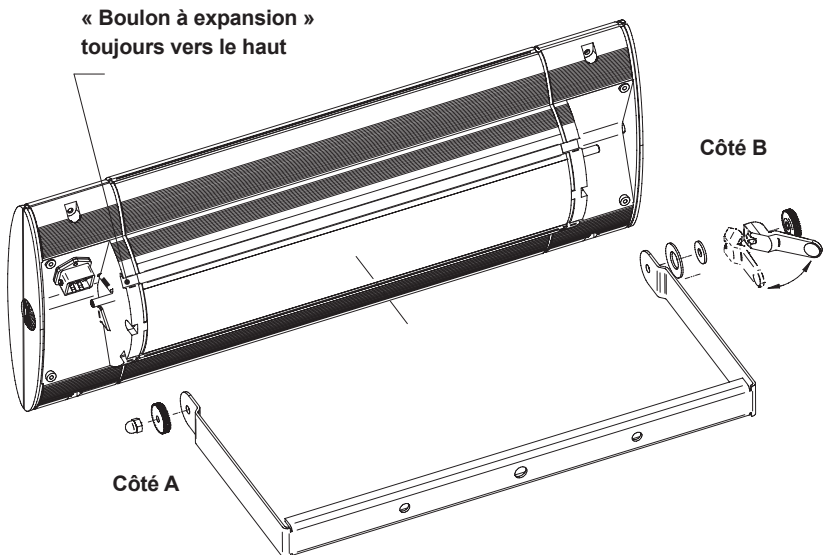
- Les radiateurs S3 et D3 (IR 05008, IR 05028, DS 05002, DS 05006, DS 05028) ne doit être monté et utilisé que dans une position horizontale.
- Uniquement pour les types IR 05001 et IR 05002: En cas de montage en biais sur le plafond et de montage vertical au mur, l'appareil doit être monté avec une disposition des câbles « en bas ».

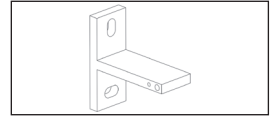


1. Montage de radiateurs thermiques avec attache en forme d'étrier

| Type d'appareil | Puissance | Montage mural | | Montage au plafond | |
|-----------------|-----------|---------------|----------|--------------------|----------|
| | | horizontal | vertical | horizontal | en biais |
| IR05001 | 1400 W | ✓ | ✓ | ✓ | ✓ |
| IR05002 | 2000 W | ✓ | ✓ | ✓ | ✓ |

- Fixer l'étrier en respectant les distances de sécurité et les consignes de sécurité et d'utilisation (voir Annexe 2)
- Monter l'étrier avec 2 vis espacées de 200 mm sur la surface de fixation.
- En cas d'utilisation de composants d'extension, les points de fixation extérieurs de l'étrier doivent être utilisés pour le montage mural (distance 350 mm)
- Installer l'appareil en commençant par le côté B et plier légèrement l'étrier (Remarque ! « Boulon à expansion » toujours vers le haut)
- Côté A : Monter l'écrou moleté M6 et l'écrou borgne M6/SW10.
- Serrer l'écrou moleté à la main et l'écrou borgne avec une clé plate SW10.
- Côté B : Monter la rondelle Belleville, la rondelle plate, le levier excentrique et l'écrou moleté M6.
Tourner l'écrou moleté M6 à la main jusqu'au point de pression du levier excentrique.
Serrer le levier excentrique dans la direction de l'étrier.





2a. Montage des radiateur thermique S1 avec un support en T

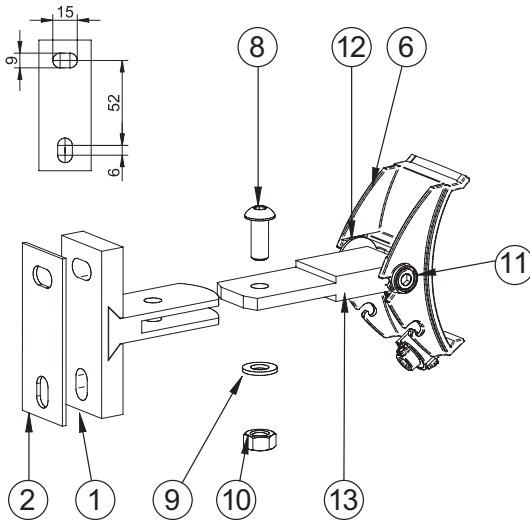
| Type d'appareil | Puissance | Montage mural | | Montage au plafond | |
|-----------------|-----------|---------------|----------|--------------------|----------|
| | | horizontal | vertical | horizontal | en biais |
| IR 05001 | 1400 W | ✓ | ✓ | | |
| IR 05002 | 2000 W | ✓ | ✓ | | |

Autorisé pour le montage mural uniquement !

Étape 1: Monter les supports en T

- Monter les supports en T (1) avec une plaque de silicone placée en-dessous (2) à l'aide de 2 vis conformément à l'illustration suivante sur la surface de fixation.

Étape 2 : Monter la griffe d'adaptation sur le support en T



- Pousser la griffe d'adaptation (6) dans la pièce en T (1) montée sur la surface de fixation. Insérer la vis M8 x 20 / SW5 (8) dans l'alésage. Poser une rondelle (9) et serrer les écrous M8 / SW13 (10).
- Si la griffe de l'adaptateur (6) ne peut pas être orientée vers le bas, desserrer les vis (8) à (10) et retirer la griffe du support. Démontez ensuite les vis (11) et remonter la pièce centrale (13) avec une rondelle (12) tournée à 180° sur la griffe de l'adaptateur (6). Remonter ensuite l'appareil sur le support mural.

Étape 3: Monter le radiateur sur les support en T

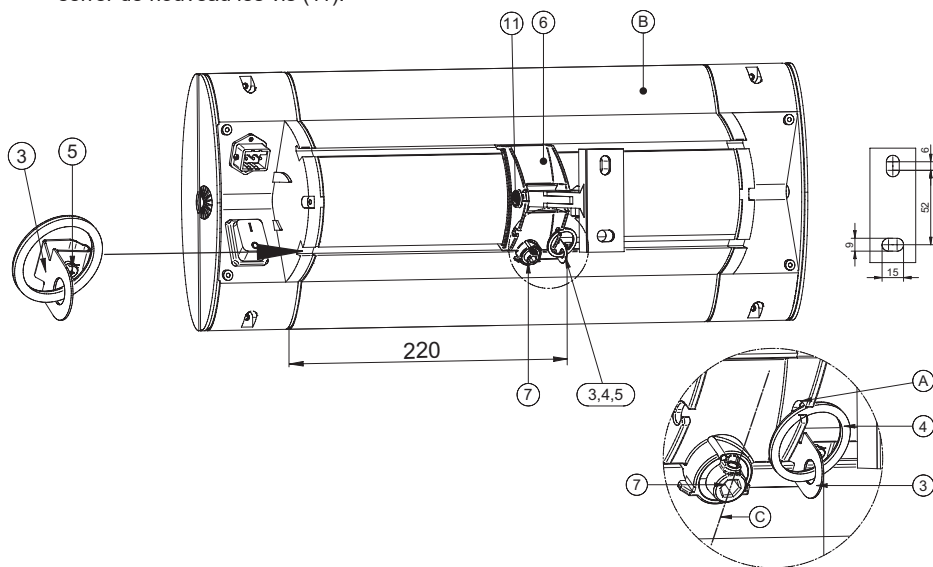
- Insérer les brides de sécurité (3) avec la bague (4) dans la rainure en queue d'aronde depuis la gauche sur env. 220 mm.
- Serrer la vis 3,5 x 6,5 (5).
- Alignez le tendeur excentrique (7) de la griffe d'adaptateur (6) dans le sens vertical (C), voir l'illustration ci-dessous.
- Accrocher le radiateur (B) en haut, côté boulon à expansion sur la griffe d'adaptateur (6) et pivoter en bas, côté tendeur excentrique (7).

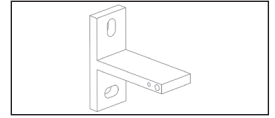
Attention : La griffe d'adaptateur doit à présent s'emboîter dans les deux rainures de l'appareil (contrôle visuel)

- Serrer à fond le tendeur excentrique (7) avec la clé Allen SW5 fournie, en tournant dans le sens horaire (env. 80°). Le radiateur thermique doit être exempt de jeu et être bien fixé aux griffes de l'adaptateur.

Attention : ne pas aller au-delà de la butée, ne pas tourner à 180° - ne pas tordre le tendeur excentrique !

- Accrocher la bague de retenue (4) dans l'entaille (A) de la griffe de l'adaptateur (6).
- Pour le réglage ou le déplacement du faisceau, desserrer les vis (11) avec la clé Allen SW5, placer le radiateur dans la direction souhaitée du faisceau et serrer de nouveau les vis (11).





2b. Montage des radiateur thermique S3 et D3 avec des supports en T

| Type d'appareil | Puissance | Montage mural | | Montage au plafond | |
|-----------------|-----------|---------------|----------|--------------------|----------|
| | | horizontal | vertical | horizontal | en biais |
| IR05008 | 2500 W | ✓ | ✗ | ✓ | ✗ |
| DS05002 | 2000 W | ✓ | ✗ | ✓ | ✗ |
| DS05006 | 2000 W | ✓ | ✗ | ✓ | ✗ |

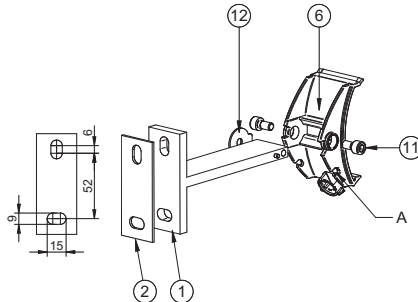
Remarque:

Le radiateur a une plage de pivotement unilatérale dans la direction du côté du trou oblong, en fonction de l'orientation de montage du support en T.

Lors du montage sur un mur, le support en T doit être monté avec le côté du trou oblong en bas (image ci-dessous), lors du montage au plafond avec le côté du trou oblong à l'avant.

Étape 1: Monter les supports en T

- Le radiateur S3 ou D3 doit être installé avec 2 supports en T écartés de 400 mm, en respectant les distances de sécurité et les consignes de sécurité (voir Annexe 2).
- Pour faciliter l'assemblage, retirez la griffe de l'adaptateur (6) du support en T (1) en desserrant les vis (11) (illustration ci-dessous).
- Montez le support en T (1) avec la plaque de silicone (2) en dessous avec 2 vis chacune sur la surface de montage comme indiqué sur la figure suivante.



Étape 2: Monter les griffes d'adaptation sur les support en T

- Monter les griffes de l'adaptateur (6) sur les supports en T montés sur la surface de fixation, installer la rondelle d'arrêt (12) entre le support en T et la griffe de l'adaptateur et visser les vis cylindriques (11) de l'extérieur dans le support en T (Illustration ci-dessus). Pour le montage au plafond, la griffe de l'adaptateur doit être vissée sur le support, tournée de 180°, contrairement à l'illustration.

Étape 3: Monter le radiateur sur les support en T

- Insérer les brides de sécurité (3) avec la bague (4) dans la rainure en queue d'aronde depuis le côté conduite sur env. 530 mm et 130 mm.
- Serrer les vis 3,5 x 6,5 (5).
- Alignez le tendeur excentrique (7) de la griffe d'adaptateur (6) dans le sens vertical (C), voir l'illustration ci-dessous.
- Accrocher le radiateur (B) en haut, côté boulon à expansion sur les griffes d'adaptateur (6) et pivoter en bas, côté tendeur excentrique (7).

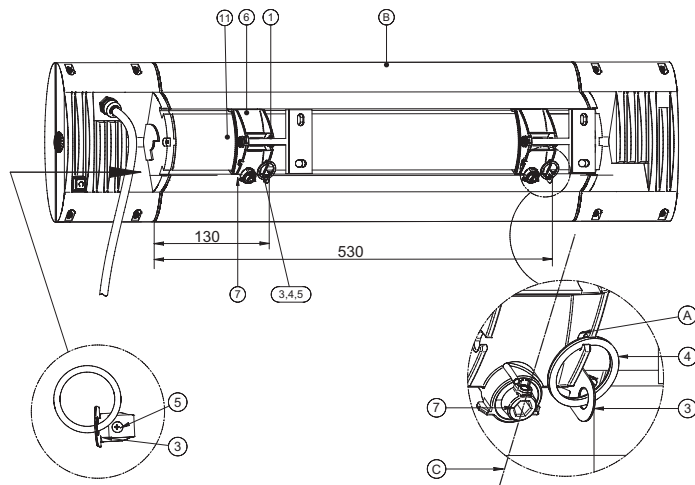
Attention : Les griffes d'adaptateur doivent à présent s'emboîter dans les deux rainures de l'appareil (contrôle visuel)

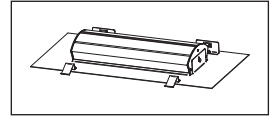
Les brides de sécurité (3) doivent se trouver maintenant à proximité immédiate des griffes de l'adaptateur (6).

- Serrer à fond le tendeur excentrique (7) avec la clé Allen SW5 fournie, en tournant dans le sens horaire (env. 80°). Le radiateur thermique doit être exempt de jeu et être bien fixé aux griffes de l'adaptateur.

Attention : ne pas aller au-delà de la butée, ne pas tourner à 180° - ne pas tordre le tendeur excentrique !

- Accrocher la bague de retenue (4) dans l'entaille (A) de la griffe de l'adaptateur (6).
- Pour régler ou modifier l'orientation, desserrer la vis (11, côté gauche de la griffe d'adaptateur, voir l'illustration ci-dessous) avec la clé Allen SW5, mettre le radiateur dans la direction souhaitée et serrer à fond la vis (11).





3. Montage du radiateur thermique avec cadre de montage au plafond (type d'appareil IR 05026, IR 05027, IR 05028, DS 05028)

Consignes générales

- Le cadre de montage au plafond est adapté au montage dans des plaques d'un matériau d'une épaisseur comprise entre 10 mm et 30 mm (Dormant-version max. 25 mm).
- Pour les appareils avec un revêtement de surface clair (par ex. de couleur blanche), une modification de la coloration peut se produire en cas de fonctionnement continu.
- Le montage ne peut pas modifier ni altérer la statique existante du plafond.
- Les distances minimales prévues à l'appendice 2 doivent être respectées.
- L'espace de plafonnier doit satisfaire aux dimensions minimales suivantes pour la circulation de l'air nécessaire:

| Type d'appareil | Largeur en mm | Longueur en mm |
|----------------------|---------------|----------------|
| IR 05026 IR 05027 | au moins 500 | au moins 900 |
| IR 05028 DS 05028 | au moins 600 | au moins 1200 |

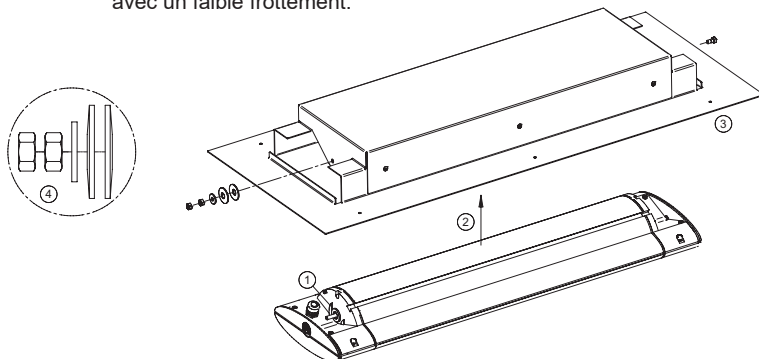
Les espaces ouverts ne doivent pas être confinés ou couverts par des matériaux isolants ou par d'autres moyens.

- Deux personnes sont requises pour le montage.
- Le raccordement électrique doit avoir lieu en dehors du cadre de montage (accès de révision).

3a. Raccord direct variant

Étape 1 : vissage de l'appareil avec le capot

- ① Glisser la grande rondelle en U sur le boulon sur le radiateur thermique.
- ② Insérer en biais le radiateur dans le capot jusqu'à ce que la boulon passe à travers l'orifice du capot.
- ③ Basculer l'appareil complètement dans le capot et serrer la vis filetée jusqu'à la butée à l'aide d'un outil à 0,5 Nm
- ④ Enfiler deux rondelles Belleville, la première avec la courbure dirigée vers le capot, la deuxième avec la courbure vers l'extérieur. Glisser la petite rondelle en U sur le boulon fileté, visser l'écrou hexagonal et bloquer avec deux écrous hexagonaux. L'appareil doit pouvoir basculer dans le capot avec un faible frottement.



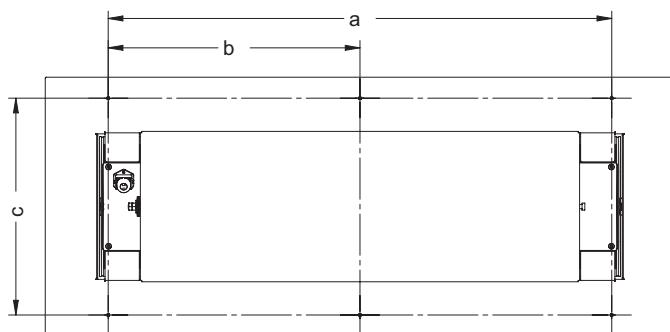
Étape 2 : préparation de l'espace de montage

- Créer sur place la découpe au plafond avec les dimensions (x) mm et (y) mm:

| Type d'appareil | Découpe au plafond en mm | | Distance entre la fixation trous en mm | | |
|----------------------|--------------------------|--------------|--|-------|-----|
| | Largeur (x) | Longueur (y) | a | b | c |
| IR 05026 IR 05027 | 280 | 625 | 495 | 247,5 | 310 |
| IR 05028 DS 05028 | 280 | 850 | 720 | 360 | 310 |

- Effectuer les alésages de fixation a et b dans la plaque de plafond.

Étape 3 : montage de l'appareil dans l'espace de montage



- Raccorder électriquement l'appareil sans le mettre en marche.
- Positionner l'appareil dans la découpe du plafond.

Attention :

La conduite de raccordement doit être directement éloignée de l'appareil. Elle doit être placée en dehors de la zone de découpe dans l'espace de montage.

- Visser le cadre de montage à la plaque de plafond depuis l'extérieur avec six vis au diamètre nominal de 4 mm.

Attention :

**Veiller à un raccord vissé fixe, sûr en permanence.
Si nécessaire, utiliser des cadres de montage supplémentaires (accessoires)!**

3b. Variante cadre :

Étape 1 : préparation de l'espace de montage

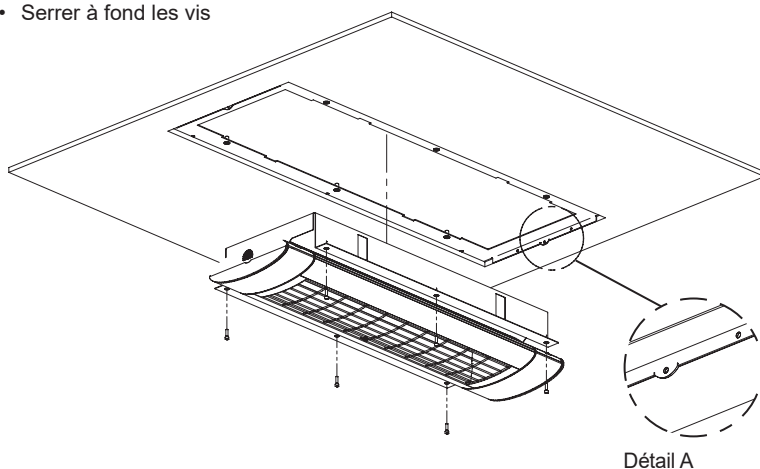
- Créer sur place la découpe au plafond avec les dimensions (x) mm et (y) mm:

| Type d'appareil | Découpe au plafond en mm | |
|--------------------|-----------------------------|--------------|
| | Largeur (x) | Longueur (y) |
| IR 05026; IR 05027 | 300 | 625 |
| IR 05028; DS 05028 | 300 | 850 |

- Placer le bâti support de montage derrière le plafond de sorte que les pattes intérieures pénètrent dans la découpe du plafond.
- Centrer le bâti de montage par rapport à la découpe et visser à l'avant à la plaque du plafond par les pattes intérieures.
- Centrez le cadre de montage dans la découpe et vissez-le au panneau avant avec la plaque de plafond. Pour les panneaux de plafond minces (< 15 mm), pliez ou retirez les languettes de montage si nécessaire. (Détail A)

Étape 2 : montage de l'appareil dans l'espace de montage

- Réaliser le branchement électrique de l'appareil, mais ne pas encore le mettre en marche.
- Visser l'appareil avec le cadre-support de montage à l'aide des 6 vis M4 x 18 et rondelles.
- Serrer à fond les vis



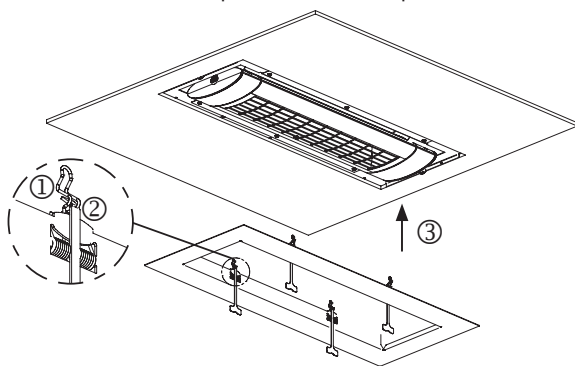
Étape 3 : montage du dormant

**Attention : un risque de blessure existe !
Porter absolument des gants de travail !**

- ① Précontraindre les ressorts jusqu'à ce qu'ils s'enclenchent dans le dispositif d'arrêt.

Attention : risque d'écrasement par des ressorts qui reprennent leur état initial. Ne pas intervenir dans la zone de serrage !

- ② Suspendre le dispositif de déverrouillage à l'endroit du pli dans chaque ressort et le laisser dépasser de la découpe du cadre.



- ③ Positionner le cadre : placer les pointes du ressort précontraint dans la fente intermédiaire du capot du radiateur.
- ④ Appuyer le dormant contre la découpe du plafond
- ⑤ Tirer vers le bas les éléments de déverrouillage et les laisser s'enclencher contre le cadre de montage.

Remarque : conserver soigneusement le dispositif de déverrouillage pour un démontage ultérieur suivi d'un remontage

Démontage :

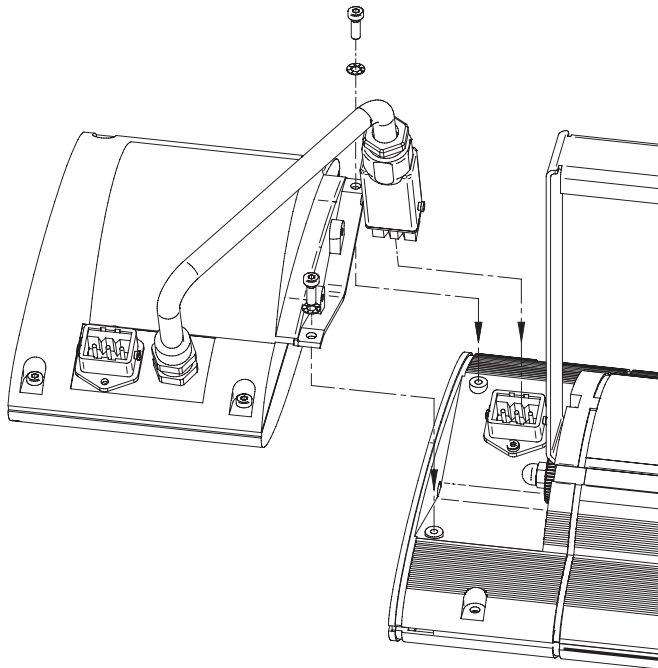
- Retirer le dormant sur le bord extérieur du plafond jusqu'à ce que les ressorts de friction puissent être atteints dans la fente intermédiaire.

**Attention : un risque de blessure existe !
Porter absolument des gants de travail !**

- Repousser les ressorts et faire basculer le cadre hors de l'espace de montage. Détendre lentement les ressorts.

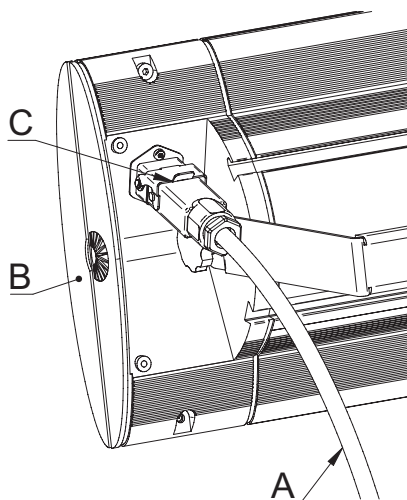
4. Pour les composants d'extension du chauffage

- Les composants d'extension ne doivent être utilisés que pour les types d'appareil prévus à cet effet.
- En cas d'utilisation de composants d'extension, respecter impérativement les instructions de montage et d'utilisation correspondantes.
- L'utilisation de composants d'extension (par ex. module radio) modifie les caractéristiques techniques de l'Annexe 1.



Mise en service

1. Retirer entièrement, le cas échéant, la fixation de transport située dans le réflecteur.
2. Raccorder la conduite de raccordement au réseau (A) sur l'appareil (B) et fixer avec la broche de sécurité (C).
3. Établir le raccordement au réseau électrique (fiche de sécurité)



Pour les modèles sans interrupteur, la puissance de chauffage se déclenche directement lorsque la fiche est branchée dans la prise. Pour les modèles avec interrupteur ou récepteur radio, la puissance de chauffage est activée par actionnement de l'interrupteur ou de la télécommande.

Consignes de nettoyage

- Séparer l'appareil du réseau.
- Laisser refroidir le boîtier.
- Essuyer le boîtier avec un chiffon doux et humide sans utiliser d'agent de nettoyage.

Ne jamais plonger l'appareil dans du liquide ni l'asperger.
Une coloration éventuelle de la grille de protection résultant de la chaleur est un procédé physique normal n'indiquant pas de défaut.

Conditions de garantie des appareils S1, S3 et D3

Nous assurons une garantie pour cet appareil dans les conditions suivantes:

1. Nous éliminons sans frais à votre charge selon les dispositions suivantes, tout dommage ou défaut de l'appareil résultant d'un vice de conception, s'ils sont notifiés directement après leur constatation et dans les 5 années suivant la livraison au client final. La durée de la garantie pour les tubes chauffants est de 12 mois pour 5000 heures de service max. au cours de cette période. La garantie n'est pas déclenchée en cas de divergences mineures en termes de structure théorique, négligeables pour la valeur et l'adéquation à l'utilisation de l'appareil, ou par des dommages résultants de conditions climatiques anormales ou de conditions d'utilisation non conformes. De même, il n'existe aucune obligation de garantie en cas de dommages résultant de conditions climatiques particulières, de conditions environnementales anormales ou de conditions de fonctionnement sans rapport avec le produit. Votre revendeur spécialisé vous conseillera volontiers sur les différentes versions des appareils pour de tels cas d'utilisation.

Aucune demande de garantie ne sera acceptée en cas de dommages ou de défauts de l'appareil résultant d'un montage incorrect ou d'un non-respect des consignes d'utilisation.

2. La garantie s'applique par la remise en état sans frais à votre charge des appareils défectueux ou leur remplacement, à notre discrétion. Les appareils en appel de la garantie concernée doivent être remis ou envoyés au fabricant ou à un service après-vente autorisé. En cas d'envoi, le risque de transport est supporté par l'expéditeur. Les coûts d'expédition, de transport, d'infrastructure et de main d'œuvre de l'utilisateur ne sont pas compensés. La facture d'achat avec la date d'achat et/ou de livraison doit être présentée, accompagnée d'une description détaillée du défaut. Les appareils remplacés deviennent notre propriété.

3. La garantie devient caduque si des réparations ou des interventions ont été effectuées sans notre autorisation ou si nos appareils ont été équipés de pièces de rechange, d'accessoires ou autres pièces qui ne sont pas d'origine et qui ont entraîné un défaut. Il en va de même si la plaque signalétique ou le numéro d'appareil a été retiré ou est illisible.

4. La garantie ne couvre pas les dommages ou défauts résultant d'un raccordement non conforme aux prescriptions, d'une manipulation incorrecte, de dommages mécaniques, en particulier des tubes chauffants, ainsi que du non-respect des instructions de montage et d'utilisation. Nous déclinons toute responsabilité pour les dommages consécutifs.

5. Le déclenchement de la garantie n'entraîne ni un allongement du délai de garantie ni une nouvelle garantie. Le délai de garantie pour les pièces de rechanges installées se termine avec le délai de garantie de l'appareil complet. Si un dommage ou un défaut ne peut pas être éliminé ou si l'amélioration est refusée ou retardée de façon déraisonnable de notre part, l'utilisateur peut demander la livraison gratuite d'un appareil de rechange de même valeur. Dans le cas d'une livraison d'un appareil de rechange, nous nous réservons le droit de déduire pour la valeur de l'appareil de remplacement la valeur estimée du temps d'utilisation de l'ancien appareil.

Ces conditions de garanties sont valables à partir du 01/01/2021 pour les appareils achetés dans un pays de l'Union Européenne, même s'ils sont utilisés à l'étranger. Les conditions de garantie n'ont aucune conséquence sur le droit à la garantie légal.

Consignes supplémentaires

Sous réserve de modifications techniques.

Produit « Made in Germany ».

Vous trouverez d'autres produits et accessoires **SOLAMAGIC®** sur:

www.SOLAMAGIC.com

Veillez respecter le lexique suivant dans l'annexe:

Annexe 1: Caractéristiques techniques

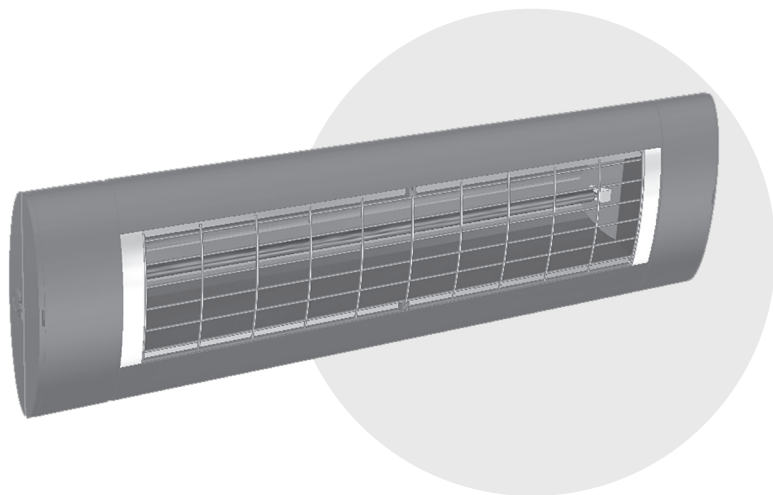
| | | | |
|---|-----------------------------|---|---|
| ① | Type d'appareil | ⑥ | Dimensions longueur x largeur x hauteur (mm) |
| ② | Puissance de l'appareil (W) | ⑦ | Poids (kg) |
| ③ | Raccordement électrique | ⑧ | Poids supplémentaire pour l'exécution avec cadre (kg) |
| ④ | Type de protection | ⑨ | Durée de vie moyenne (h) |
| ⑤ | Classe de protection | ⑩ | Distance (mm) |
| ⑥ | Marque de certification | | |

Annexe 2: Distances de sécurité

| | | | |
|----|---|----|--|
| ① | Type d'appareil | ⑥ | Vue de face |
| ② | Montage au mur, horizontal (non adapté au type d'appareil IR 05026, IR 05027, IR 05028, DS 05028) | ⑦ | Vue du dessus |
| ③ | Distances minimum en mm | ⑧ | Montage au plafond |
| ④ | Puissance de l'appareil (W) | ⑨ | (pour les appareils de type IR 05001 et IR 05002 uniquement avec support en U) |
| ⑤ | Montage mural, vertical (uniquement pour les types d'appareils IR 05001 et IR 05002) | ⑩ | Montage de biais uniquement pour les appareils IR 05001 (1400 W) et IR 05002 (2000 W) |
| ⑥ | Conduite de raccordement toujours en bas lors du montage vertical ! | ⑪ | Montage au plafond uniquement pour le type d'appareil IR 05026, IR 05027, IR 05028 et DS 05028 |
| A1 | Distance à la surface de rayonnement | A5 | Distance à la paroi se trouvant derrière |
| A2 | Distance à la prise | A6 | Distance à la paroi du rayonnement |
| A3 | Distance à la paroi latérale | A7 | Profondeur de montage au mur / Distance au plafond intermédiaire |
| A4 | Distance au plafond | α | Zone de déplacement |
| D | Distance sol / appareil | | |

Annexe 3: Diagramme de rayonnement

| | | | |
|---|-----------------------------|---|--------------------|
| ① | Densité de chaleur maximale | ② | Surface chauffante |
|---|-----------------------------|---|--------------------|



Istruzioni per l'uso e il montaggio

S1 Stufetta a infrarossi 1400 W, IP44 (IR05001; IR05026)

S1 Stufetta a infrarossi 2000 W, IP44 (IR05002; IR05027)

S3 Stufetta a infrarossi 2500 W, IP44 (IR05008; IR05028)

D3 Stufetta a infrarossi 2000 W, IP44 (DS05002; DS05028)

D3 Stufetta a infrarossi 2000 W, IP45 (DS05006)

Indice

| | |
|---|-----|
| Istruzioni per la sicurezza e l'utilizzo..... | 163 |
| Dotazione di fornitura | 164 |
| Indicazioni di montaggio | 165 |
| Messa in servizio..... | 177 |
| Indicazioni per la pulizia..... | 177 |
| Condizioni di garanzia..... | 178 |
| Indicazioni supplementari | 179 |

Allegati

- Allegato 1: AX
Dati tecnici

- Allegato 2: AX
Distanze di sicurezza

- Allegato 3: AX
Diagrammi di irraggiamento

Istruzioni per la sicurezza e l'utilizzo

Si prega di attenersi alle seguenti indicazioni:

- Leggere accuratamente le istruzioni per l'uso prima del montaggio e conservarle.
- Questo apparecchio per il riscaldamento è destinato al montaggio in ambienti esterni, alle pareti degli edifici o in altre costruzioni stabili. Non è previsto per il raggiungimento di livelli di temperatura adeguati in ambienti interni.
- Il dispositivo è previsto per l'utilizzo da parte di adulti. I bambini non devono giocare con l'apparecchio. L'apparecchio deve essere tenuto fuori della portata dei bambini con meno di 3 anni, a meno che non siano costantemente controllati. I bambini di età inferiore agli 8 anni non devono accendere e spegnere l'apparecchio, inserire la spina nella presa, pulire il dispositivo né eseguire interventi di manutenzione.

Attenzione - Alcune parti del prodotto possono diventare estremamente calde e causare ustioni. È richiesta particolare attenzione in presenza di bambini e persone che necessitano di protezione.

- Il montaggio deve essere eseguito da un esperto in modo appropriato, conforme a VDE 0100 (eventualmente considerare anche la parte 559 e 701).
- Quando ci si appresta a effettuare degli interventi è assolutamente necessario togliere tensione all'impianto (estrarre la spina di rete, disconnettere la protezione). Collegare il riscaldamento soltanto se tutte le linee sono state collegate completamente.
- L'installazione nelle case per l'approvvigionamento energetico dell'apparecchio per il riscaldamento deve essere eseguita tramite un interruttore e un fusibile di minimo 16A (tipo C16A).
- Non montare l'apparecchio direttamente al di sotto di prese di corrente, prese multiple, interruttori o linee elettriche.
- Le prese di corrente devono trovarsi esclusivamente nelle posizioni indicate nell'allegato 2.
- Non posizionare la stufetta nelle vicinanze di tende o materiali infiammabili, conformemente a VDE 0100 parte 559.
- L'apparecchio è conforme al grado di protezione IP24 se tutte le connessioni (spina dell'apparecchio, spina dei componenti aggiuntivi) sono inserite ed è omologato per l'utilizzo in ambienti esterni.
- Mai lasciare l'apparecchio acceso se non è presente una persona.
- Mai coprire l'apparecchio quando è in funzione o ancora caldo - pericolo di incendio.

- Per regolare la direzione di irraggiamento è necessario spegnere l'apparecchio e lasciarlo raffreddare.
- Non guardare la lampada alogena a IR direttamente, a lungo e da distanza ravvicinata.
- Le lampade alogene a IR sono sensibili al contatto diretto con la pelle (non toccarle con le dita). È possibile rimuovere le tracce di grasso o di sporco con un panno intriso di alcol.
- Per garantire la durata di vita della lampada alogena a IR queste deve essere protetta da vibrazioni, urti e da sostanze dannose come ad es. acidi, ammoniaca, polvere di cemento ecc.
- La lampada alogena a IR deve essere protetta dalle sollecitazioni meccaniche e deve essere sostituita quando risultano visibili delle colorazioni anomale (punti scuri, deformazioni) o si ottiene la durata nominale.
- I componenti danneggiati degli apparecchi, come ad es. il cavo di alimentazione, l'interruttore, la guarnizione o la lampada a IR devono essere assolutamente sostituiti. L'apparecchio deve essere immediatamente smontato e conservato all'asciutto.
- I lavori di riparazione (sostituzione di un cavo di alimentazione difettoso, di una lampada alogena difettosa o simili) devono essere eseguiti soltanto dal servizio clienti della ditta produttrice o da un rivenditore autorizzato.
- Gli interventi di pulizia e di manutenzione devono essere effettuati esclusivamente da persone adulte con sufficienti conoscenze tecniche.

Dotazione di fornitura

Stufetta a IR

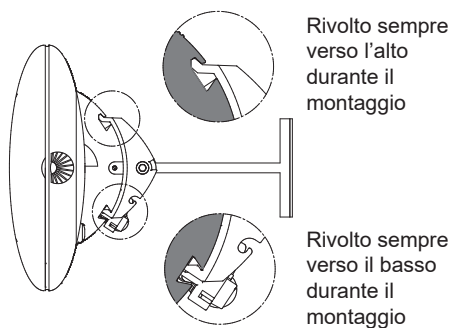
Cavo di connessione (per dispositivi senza cablaggio fisso)

e supporto, incluso materiale di fissaggio (accluso)

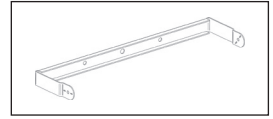
Istruzioni per l'uso e il montaggio

Indicazioni di montaggio

- Il montaggio della stufetta deve essere effettuato con del materiale adeguato (esempio: viti M6x60 e tasselli metallici in caso di fondo in pietra o cemento), su un fondo solido, con portata sufficiente, di infiammabilità normale, difficilmente infiammabile o ininfiammabile.
- Qualora la stufetta e la presa di corrente non siano montati sullo stesso piano, verificare che il campo di irraggiamento non sia diretto verso la presa. In caso contrario si dovrà assolutamente provvedere a evitare che durante il funzionamento della stufetta la presa si riscaldi sopra i 70°C.
- Attenersi alle distanze di sicurezza come riportato negli allegati 2.n.
- L'area sulla quale si esercita l'effetto termico può essere stimata mediante il diagramma di irraggiamento (allegato 3). Al suo interno sono riportate a diverse distanze dalla sorgente di calore le dimensioni delle superfici di irraggiamento e la rispettiva massima intensità.
- Altezza di montaggio: ad almeno 1,80 m da terra.
- La stufetta deve essere montata con la scanalatura sagomata a martello rivolta verso l'alto. Questa scanalatura si riconosce guardando il lato dell'involucro opposto al cavo di alimentazione (vedi immagine sotto).



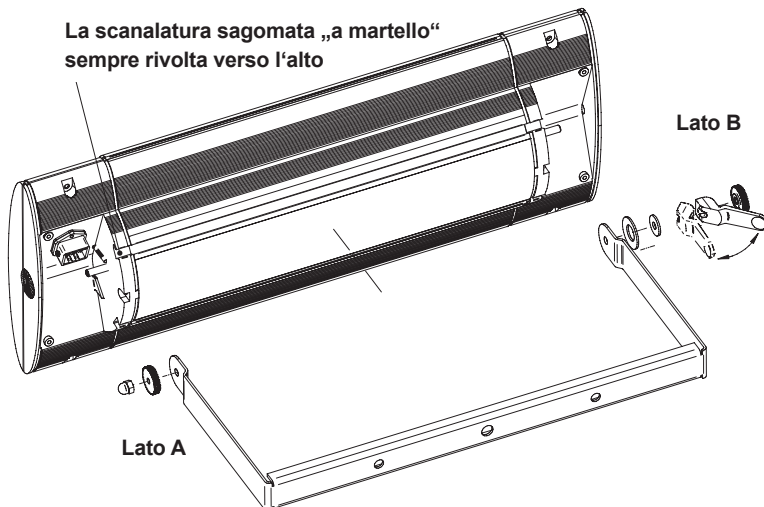
- Il stufetta S3 e D3 (IR 05008, IR 05028, DS 05002, DS 05006, DS 05028) deve essere montato e utilizzato solo in posizione orizzontale.
- Solo per i modelli IR 05001 e IR 05002: In caso di montaggio inclinato a soffitto o verticale a parete, l'apparecchio va applicato con il cavo di alimentazione che guarda „verso il basso“.

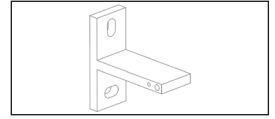


1. Montaggio stufetta con staffa

| Modello | Potenza | Montaggio a parete | | Montaggio a soffitto | |
|---------|---------|--------------------|-----------|----------------------|-----------|
| | | orizzontale | verticale | orizzontale | verticale |
| IR05001 | 1400 W | ✓ | ✓ | ✓ | ✓ |
| IR05002 | 2000 W | ✓ | ✓ | ✓ | ✓ |

- Fissare le staffe in base alle distanze di sicurezza e alle istruzioni di sicurezza e di funzionamento (vedere allegato 2)
- Applicare la staffa alla superficie di montaggio utilizzando 2 viti distanti 200 mm l'una dall'altra.
- Qualora si impieghino componenti aggiuntivi, all'atto del montaggio a parete è necessario utilizzare i punti di fissaggio più esterni della staffa (interasse 350 mm)
- Cominciando dal lato B, innestare l'apparecchio sulla staffa piegandola leggermente (nota: la scanalatura sagomata „a martello“ deve essere rivolta verso l'alto)
- Lato A: montare il dado zigrinato M6 e il dado cieco M6/apertura 10.
- Stringere il dado zigrinato a mano e serrare il dado cieco con una chiave di apertura 10.
- Lato B: montare la molla a tazza, la rondella, la leva eccentrica e il dado zigrinato M6.
Serrare a mano il dado zigrinato M6 fino al punto di pressione sulla leva eccentrica. Bloccare la leva eccentrica spingendola verso la staffa.





2a. Montaggio della stufetta S1 con supporto a T

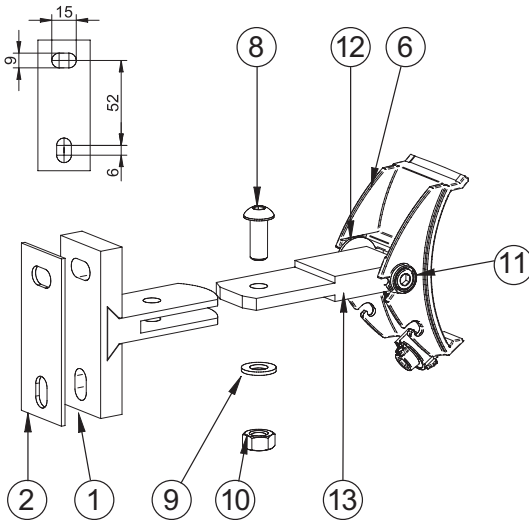
| Modello | Potenza | Montaggio a parete | | Montaggio a soffitto | |
|---------|---------|--------------------|-----------|----------------------|-----------|
| | | orizzontale | verticale | orizzontale | inclinato |
| IR05001 | 1400 W | ✓ | ✓ | | |
| IR05002 | 2000 W | ✓ | ✓ | | |

Omologati esclusivamente per il montaggio a parete!

Fase 1: Montaggio del supporto a T

- T-supporto (1) sotto piastra di silicio specificato (2) montato con 2 vite secondo la seguente figura alla superficie di montaggio.

Fase 2: Montaggio dell'adattatore sul supporto a T



- Montare l'adattatore (6) sul supporto a T (1) applicato alla superficie di fissaggio. Inserire la vite M8x20/mis. 5 (8) nel foro. Applicare la rondella (9) e serrare il dado M8/mis. 13 (10).
- Qualora l'adattatore (6) non possa essere orientato verso il basso, allentare le viti da (8) a (10) ed estrarre l'adattatore dal supporto. Successivamente togliere le viti (11) e montare di nuovo sull'adattatore il pezzo centrale (13) con la rondella in feltro (12) ruotato di 180° (6). Infine provvedere a rimontare l'apparecchio sul supporto a parete.

Fase 3: Montaggio della stufetta sul supporto a T

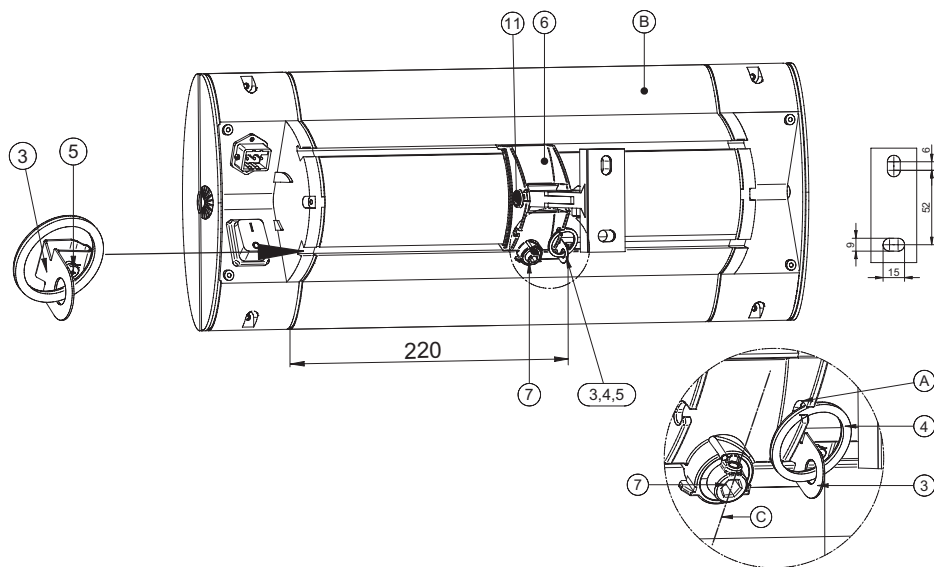
- Inserire la linguetta di sicurezza (3) con l'annesso anello (4) da sinistra nella scanalatura a coda di rondine per circa 220 mm.
- Serrare la vite 3,5x6,5 (5).
- Allineare il dispositivo di serraggio eccentrico (7) dell'adattatore (6) in direzione verticale (C), vedere la figura seguente.
- Applicare la stufetta (B) in alto, dal lato della scanalatura, all'adattatore (6), inserendola poi in basso, dal lato del dispositivo di serraggio eccentrico (7).

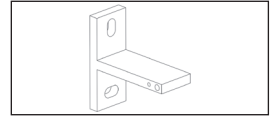
Attenzione: l'adattatore deve innestarsi in entrambe le scanalature dell'apparecchio (controllare visivamente)

- Serrare l'adattatore (7) con la chiave a brugola misura 5 a corredo in senso orario (angolo di circa 80°). La stufetta deve essere collegata saldamente all'adattatore senza alcun gioco.

Attenzione: non essendo presente alcuna battuta di rotazione, non girare di 180°, non ruotare eccessivamente il dispositivo di serraggio!

- Applicare l'anello di sicurezza (4) nell'apposita fresatura (A) dell'adattatore (6).
- Per impostare o modificare la direzione di irraggiamento, allentare con la chiave a brugola misura 5 le viti (11), regolare la stufetta nella posizione desiderata, quindi serrare le viti (11).





2b. Montaggio della stufetta S3 e D3 con supporti a T

| Modello | Potenza | Montaggio a parete | | Montaggio a soffitto | |
|---------|---------|--------------------|-----------|----------------------|-----------|
| | | orizzontale | verticale | orizzontale | inclinato |
| IR05008 | 2500 W | ✓ | ✗ | ✓ | ✗ |
| DS05002 | 2000 W | ✓ | ✗ | ✓ | ✗ |
| DS05006 | 2000 W | ✓ | ✗ | ✓ | ✗ |

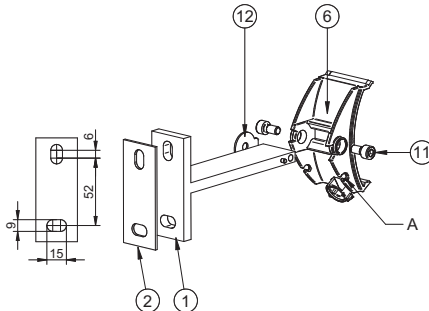
Nota:

Il riscaldatore radiante ha un campo di rotazione unilaterale nella direzione del lato del foro oblungo, a seconda dell'orientamento di montaggio della staffa a T.

Quando si monta a parete, la staffa a T deve essere montata con il lato del foro oblungo in basso (immagine sotto), quando si monta a soffitto con il lato del foro oblungo nella parte anteriore.

Fase 1: Montaggio del supporto a T

- La stufetta S3 o D3 deve essere installata utilizzando 2 supporti a T a distanza di 400 mm, rispettando le distanze e le indicazioni di sicurezza (vedi allegato 2)
- Per facilitare il montaggio, rimuovere il dente adattatore (6) dalla staffa a T (1) allentando le viti (11) (illustrazione sotto).
- Montare la staffa a T (1) con la piastra in silicone (2) sotto con 2 viti ciascuna sulla superficie di montaggio come mostrato nella figura seguente.



Fase 2: Montaggio dell'adattatore sul supporto a T

- Montare l'adattatore (6) su ciascun supporto a T applicato alla superficie di fissaggio, inserire la rondella di sicurezza (12) tra supporto a T e adattatore, quindi inserire dall'esterno le viti a testa cilindrica (11) nei supporti a T (Illustrazione sopra). In caso di montaggio a soffitto, il gancio adattatore deve essere ruotato di 180° e avvitato sul supporto, in contrasto con l'illustrazione.

Fase 3: Montaggio della stufetta sul supporto a T

- Inserire le linguette di sicurezza (3) con anello (4) dal lato del cavo di alimentazione nella scanalatura a coda di rondine per circa 530 mm e 130 mm.
- Serrare le viti 3,5x6,5 (5).
- Allineare il dispositivo di serraggio eccentrico (7) dell'adattatore (6) in direzione verticale (C), vedere la figura seguente.
- Applicare la stufetta (B) in alto, dal lato della scanalatura, all'adattatore (6), inserendola poi in basso, dal lato del dispositivo di serraggio eccentrico (7).

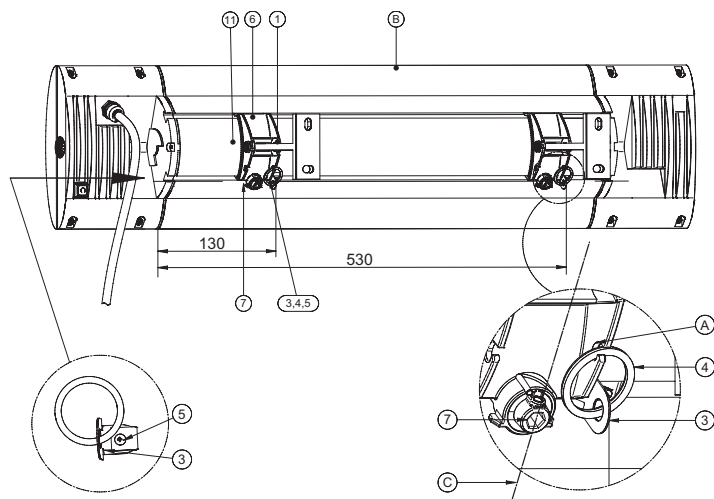
Attenzione: l'adattatore deve innestarsi in entrambe le scanalature dell'apparecchio (controllare visivamente)

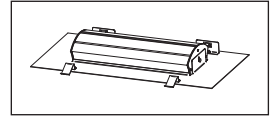
Le linguette di sicurezza (3) devono trovarsi adesso direttamente accanto agli adattatori (6).

- Con la chiave a brugola misura 5 in dotazione stringere in senso orario il dispositivo di serraggio eccentrico (7) (angolo di circa 80°). La stufetta deve essere saldamente collegata all'adattatore senza alcun gioco.

Attenzione: non essendo presente alcuna battuta di rotazione, non girare di 180°, non ruotare eccessivamente il dispositivo di serraggio!

- Applicare l'anello di sicurezza (4) nell'apposita fresatura (A) dell'adattatore (6).
- Per impostare o modificare la direzione di irraggiamento, allentare con la chiave a brugola di misura 5 la vite (11, lato sinistro dell'adattatore come da immagine sotto), regolare la stufetta nella posizione desiderata, quindi serrare la vite (11).





3. Montaggio della stufetta con telaio da incasso a soffitto (modello IR 05026, IR 05027, IR 05028, DS 05028)

Indicazioni generali

- Il telaio di montaggio a soffitto è adatto per il montaggio in piastre a soffitto con spessore minimo di 10 mm e max. 30 mm (Telaio fisso-versione max. 25 mm).
- Negli apparecchi con trattamento superficiale chiaro (ad es. colore bianco) è possibile che a seguito di funzionamento continuativo si presentino variazioni nella colorazione della superficie.
- Il montaggio non deve modificare o compromettere la statica del soffitto.
- Devono essere osservate le distanze minime conformemente all'appendice 2.
- Lo spazio di installazione del soffitto deve soddisfare le seguenti dimensioni minime per la necessaria circolazione dell'aria:

| Modello | Larghezza in mm | Lunghezza in mm |
|----------------------|-----------------|-----------------|
| IR 05026 IR 05027 | almeno 500 | almeno 900 |
| IR 05028 DS 05028 | almeno 600 | almeno 1200 |

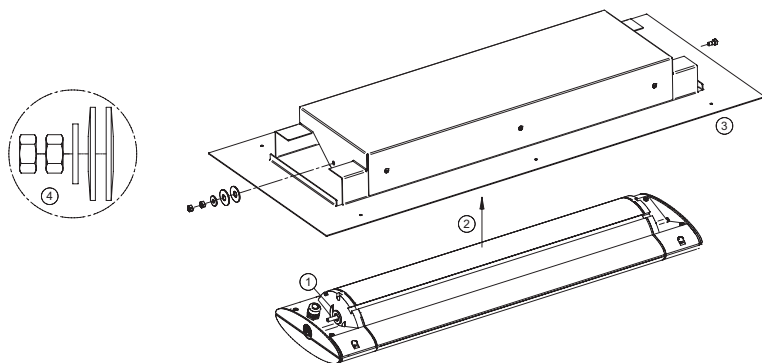
Gli spazi aperti non devono essere ristretti o coperti da materiale isolante o altro.

- Per le operazioni di montaggio sono necessarie due persone.
- Il collegamento elettrico deve essere effettuato al di fuori del telaio da incasso (accesso di revisione).

3a. Variante montaggio diretto:

Passo 1: avvitare la calotta sul dispositivo

- ① Spingere la rondella grande sui perni sul radiatore.
- ② Montare l'apparecchio per il riscaldamento in modo obliquo fino a quando il bullone affonda attraverso il foro della calotta.
- ③ Orientare l'apparecchio completamente nella calotta e tirare la vite filettata fino all'arresto con l'utensile 0,5 Nm
- ④ Inserire due molle a tazza, la prima con la bombatura verso la calotta, la seconda con la bombatura verso l'esterno. Spingere la rondella piccola sul tirante filettato, avvitare il dado esagonale e fissare con una seconda vite esagonale. L'apparecchio deve ruotare/inclinarsi con un ridotto attrito nella calotta.



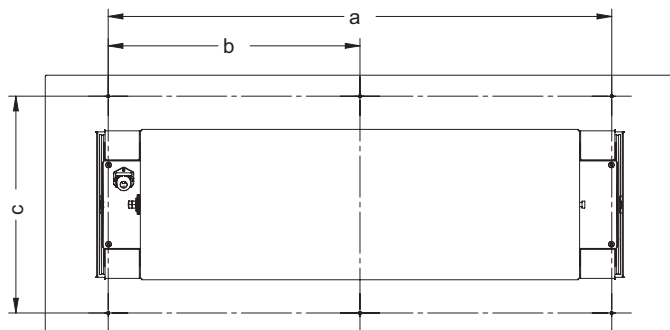
Passo 2: Preparare lo spazio di montaggio

- Creazione a carico del committente di un'apertura del soffitto per il telaio cieco con dimensioni (x) mm e (y) mm:

| Modello | Ritaglio a soffitto in mm | | Distanza tra fissaggio fori in mm | | |
|----------------------|---------------------------|---------------|-----------------------------------|-------|-----|
| | Larghezza (x) | Lunghezza (y) | a | b | c |
| IR 05026 IR 05027 | 280 | 625 | 495 | 247,5 | 310 |
| IR 05028 DS 05028 | 280 | 850 | 720 | 360 | 310 |

- Praticare i fori „a“ e „b“ di fissaggio sul soffitto.

Passo 3: Montare l'apparecchio nello spazio di montaggio



- Effettuare il collegamento elettrico dell'apparecchio, senza accenderlo.
- Posizionare l'apparecchio nella cavità ritagliata nel soffitto.

Attenzione:

il cavo di alimentazione deve partire direttamente dall'apparecchio e deve essere posato nello spazio di montaggio, al di fuori dalla cavità ritagliata nel soffitto.

- Avvitare dall'esterno il telaio da incasso alla lastra del soffitto utilizzando sei viti con diametro nominale di 4 mm.

Attenzione:

Assicurarsi che sia avvitato bene e in modo solido.

Se necessario, utilizzare ulteriori telai di montaggio (accessori)!

3b. Variante telaio cieco:

Passo 1: Preparare lo spazio di montaggio

- Creazione a carico del committente di un'apertura del soffitto per il telaio

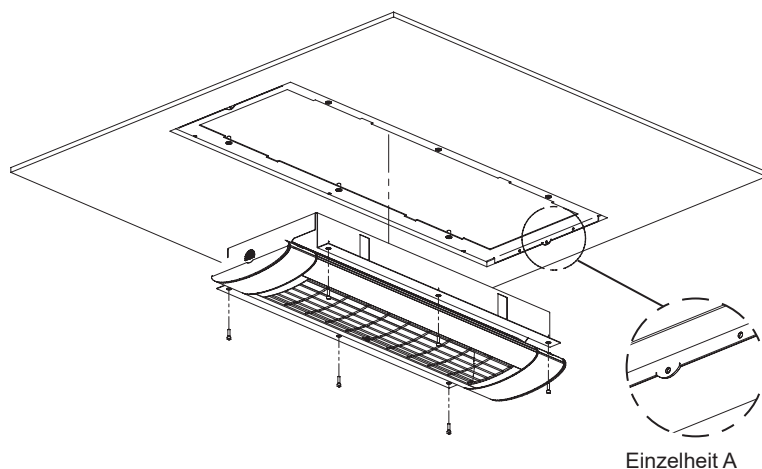
| Modello | Ritaglio a soffitto in mm | |
|--------------------|------------------------------|---------------|
| | Larghezza (x) | Lunghezza (y) |
| IR 05026; IR 05027 | 300 | 625 |
| IR 05028; DS 05028 | 300 | 850 |

cieco con dimensioni (x) mm e (y) mm:

- Appoggiare il telaio portante di montaggio dietro al soffitto in modo che le linguette interne si immergano nell'apertura del soffitto.
- Centrare il telaio di montaggio rispetto all'apertura e avvitare sul lato frontale alle linguette interna con la piastra del soffitto.
- Centrare il telaio di montaggio nell'intaglio e avvitare al pannello frontale con la piastra del soffitto. Per pannelli a soffitto sottili (< 15 mm), piegare o rimuovere le linguette di montaggio, se necessario. (Dettaglio A)

Passo 2: Montare l'apparecchio nello spazio di montaggio

- Collegare elettricamente l'apparecchio, senza accenderlo.
- Avvitare l'apparecchio al telaio di montaggio con 6 viti M4 x 18 e rondelle.
- Stringere saldamente le viti



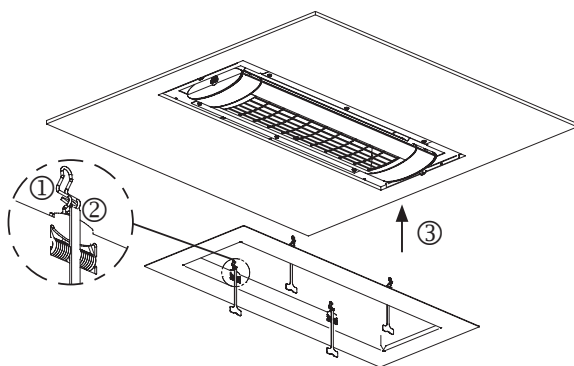
Passo 3: Montare il telaio fisso

**Attenzione: esiste il rischio di lesioni.
È obbligatorio indossare i guanti da lavoro.**

- ① Pre caricare le molle fino alla posizione di arresto.

Attenzione: pericolo di schiacciamento dato dal ritorno della molla. Non mettere le mani nella zona di serraggio della molla.

- ② Appendere all'occhiello lo strumento di smontaggio in ciascuna molla e lasciarlo pendere dalla sezione del telaio.



- ③ Posizionare il telaio: Collocare le punte della molla pretensionate nello spazio di gioco della calotta del radiatore.
- ④ Premere il telaio fisso contro l'apertura del soffitto
- ⑤ Tirare gli elementi di sbloccaggio verso il basso e far scattare le molle rispettivamente contro il telaio di montaggio.

Nota: conservare con cura lo strumento di sbloccaggio per lo smontaggio e il rimontaggio

Smontaggio:

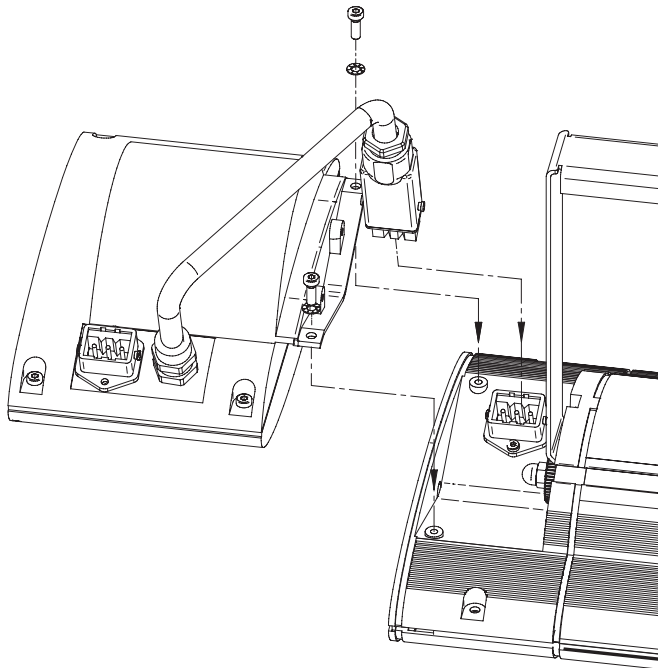
- Estrarre il telaio fisso dal soffitto sul bordo esterno fino a quando le molle di aggancio non sono raggiungibili nello spazio di gioco.

**Attenzione: esiste il rischio di lesioni.
È obbligatorio indossare i guanti da lavoro.**

- Far rientrare la molla ed estrarre il telaio dallo spazio di montaggio ruotandolo. Scaricare lentamente le molle.

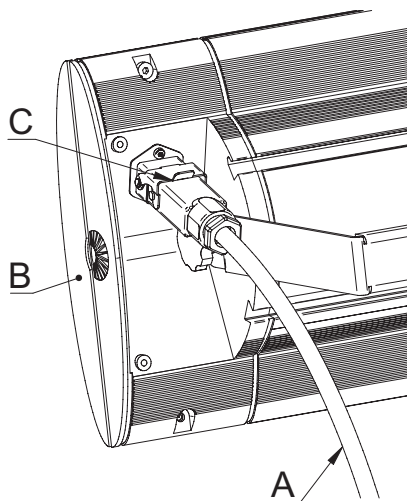
4. Per eventuali componenti aggiuntivi da applicare alla stufetta

- I componenti aggiuntivi devono essere impiegati esclusivamente sui modelli che ne prevedono l'utilizzo.
- Se si utilizzano componenti aggiuntivi è necessario osservare le relative istruzioni per il montaggio e l'uso.
- L'utilizzo di componenti aggiuntivi (ad es. un modulo radio) comporta la modifica dei dati tecnici riportati in allegato 1.



Messa in servizio

1. Rimuovere completamente la sicura di trasporto nel riflettore.
2. Collegare il cavo di alimentazione (A) in dotazione all'apparecchio (B), quindi fissarlo con la graffa di sicurezza (C).
3. Effettuare il collegamento alla rete elettrica (presa Schuko).



Nei modelli senza interruttore la produzione di calore si avvia subito dopo aver inserito la spina nella presa di corrente. Nei modelli dotati di interruttore o di ricevitore radio la produzione di calore inizia dopo aver premuto l'interruttore o azionato il telecomando.

Indicazioni per la pulizia

- Disconnettere l'apparecchio dalla rete elettrica.
- Lasciare raffreddare l'involucro.
- Passare l'involucro con un panno morbido inumidito, senza impiegare detersivi.

Mai spruzzare l'apparecchio con dei liquidi o immergervelo.

L'eventuale viraggio del colore della grata di protezione sotto l'effetto del calore è il risultato di processi fisici naturali e non costituisce un difetto.

Condizioni di garanzia convenzionale

– Apparecchi S1, S3 e D3

Sui presenti apparecchi viene concessa una garanzia convenzionale alle seguenti condizioni:

1. Sulla scorta delle seguenti regolamentazioni eliminiamo senza costo alcuno i danni o i vizi dell'apparecchio che siano provatamente riconducibili a un difetto di fabbrica, ammesso che questi ci vengano notificati immediatamente dopo il loro riscontro sul prodotto ed entro 5 anni dalla fornitura al cliente finale. La durata della garanzia relativa alla lampada a IR è pari a 12 mesi con un massimo di 5000 ore di esercizio entro questo periodo. Non siamo tenuti a fornire interventi in garanzia per scostamenti minimi dalle caratteristiche nominali che non siano rilevanti ai fini del valore e dell'idoneità all'uso dell'apparecchio oppure per danni dovuti a condizioni ambientali fuori dalla norma o a condizioni di funzionamento inappropriate. In caso di danni dovuti a condizioni climatiche straordinarie, condizioni ambientali anomale o condizioni operative inappropriate, decade l'obbligo di garanzia. In tali situazioni, rivolgersi al proprio rivenditore di fiducia.

La garanzia non è valida nel caso in cui eventuali danni o difetti all'apparecchio sono da ricondurre a un montaggio errato o alla mancata osservanza delle istruzioni.

2. L'intervento in garanzia viene espletato, a nostra discrezione, con la riparazione gratuita degli apparecchi difettosi oppure con la sostituzione mediante apparecchi in perfette condizioni. Gli apparecchi per i quali si richiede l'intervento in virtù della presente garanzia convenzionale devono essere consegnati o spediti al produttore o a un punto di assistenza convenzionato. In caso di spedizione il rischio del trasporto è a carico del mittente. Le spese di spedizione, di trasporto, i pedaggi e i costi di lavoro del cliente finale non vengono rimborsati. Allegare sempre il documento comprovante l'acquisto provvisto di relativa data o della data di consegna e una descrizione dettagliata del difetto. Gli apparecchi sostituiti diventano di nostra proprietà.

3. Il diritto alla garanzia si estingue qualora siano state effettuate riparazioni o interventi da parte di persone non da noi autorizzate, oppure nel caso in cui nei nostri apparecchi siano stati montati pezzi di ricambio, componenti supplementari o accessori non originali che abbiano causato un difetto. Quanto sopra vale anche nel caso in cui la targhetta identificativa o il numero di serie dell'apparecchio siano stati cancellati o resi illeggibili.

4. Sono esclusi dalla presente garanzia i danni o i difetti dovuti a collegamento non conforme alle norme, utilizzo inappropriato, danni meccanici - in particolare alla lampada alogena a IR - e alla mancata osservanza delle prescrizioni di montaggio e delle istruzioni per l'uso. L'azienda non si assume alcuna responsabilità per i danni consequenziali.

5. Gli interventi in garanzia non comportano il prolungamento della durata della garanzia convenzionale né segnano l'inizio di un nuovo periodo di garanzia. Il periodo di garanzia per i pezzi di ricambio montati sugli apparecchi termina contestualmente alla scadenza di quella per l'intero apparecchio. Qualora un danno o un difetto non possa essere eliminato, in caso di rifiuto da parte nostra di effettuare il ripristino o se questo si protraesse per tempi non accettabili, su richiesta del cliente finale viene fornito gratuitamente un prodotto equivalente in sostituzione. In caso di fornitura in sostituzione ci riserviamo il diritto di addebitare una congrua cifra per il periodo di utilizzo di cui il cliente ha fruito.

Le presenti condizioni di garanzia convenzionale hanno validità a far data dal 1-1-2021 per gli apparecchi acquistati in uno dei paesi dell'Unione europea, anche se questi vengono utilizzati all'estero. Le condizioni di garanzia convenzionale non hanno alcun influsso sul diritto alla garanzia legale.

Indicazioni supplementari

Ci riserviamo la facoltà di effettuare modifiche tecniche.

I presenti prodotti sono „Made in Germany“.

Troverete ulteriori prodotti **SOLAMAGIC®**
e accessori al seguente indirizzo web:

www.SOLAMAGIC.com

Si prega di notare quanto segue vocabolario nelle note:

Appendice 1: Dati tecnici

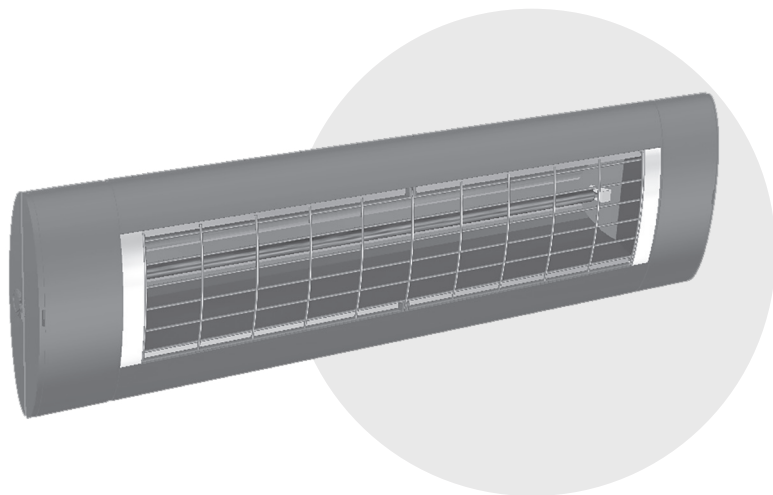
| | | | |
|---|-------------------------|----|---|
| ① | Modello | ⑥ | Dimensioni lunghezza x larghezza x altezza (mm) |
| ① | Potenza apparecchio (W) | ⑦ | Peso (kg) |
| ② | Allacciamento elettrico | ⑦a | Peso aggiuntivo per la versione con telaio cieco (kg) |
| ③ | Grado di protezione | ⑧ | Durata media di vita (h) |
| ④ | Classe di isolamento | ⑨ | Distanza (mm) |
| ⑤ | Marchio di controllo | | |

Appendice 2: Distanze di sicurezza

| | | | |
|----|--|----|---|
| ① | Tipo di dispositivo | ⑥ | Vista frontale |
| ① | Montaggio a parete, orizzontale (non adatto per il modello IR 05026, IR 05027, IR 05028, DS 05028) | ⑦ | Vista dall'alto |
| ② | Distanze minime in mm | ⑧ | Montaggio a soffitto |
| ③ | Potenza apparecchio (W) | ⑨ | (per dispositivi di tipo IR05001 e IR05002 esclusivamente con staffa a U) |
| ④ | Montaggio a parete, verticale (solo per i modelli IR 05001) e IR 05002) | ⑩ | Montaggio inclinato solo per gli apparecchi IR 05001 (1400 W) e IR 05002 (2000 W) |
| ⑤ | In caso di montaggio verticale cavo di alimentazione sempre rivolto verso il basso! | ⑪ | Montaggio a soffitto solo per il modello IR 05026, IR 05027, IR 05028 e DS 05028 |
| A1 | Distanza dalla superficie irradiata | A5 | Distanza dalla parete posteriore |
| A2 | Distanza dalla presa di corrente | A6 | Distanza dalla parete irradiata |
| A3 | Distanza dalla parete laterale | A7 | Profondità di incasso / distanza del controsoffitto |
| A4 | Distanza dal soffitto | α | Campo di regolazione |
| D | Distanza pavimento / apparecchio | | |

Appendice 3: Diagrammi di radiazione

| | | | |
|---|-------------------------|---|-----------------------------|
| ① | Densità termica massima | ② | Superficie di riscaldamento |
|---|-------------------------|---|-----------------------------|



Instrucciones de montaje y de uso

S1 Radiador infrarrojo 1400 W, IP44 (IR 05001; IR 05026)

S1 Radiador infrarrojo 2000 W, IP44 (IR 05002; IR 05027)

S3 Radiador infrarrojo 2500 W, IP44 (IR 05008; IR 05028)

D3 Radiador infrarrojo 2000 W, IP44 (DS 05002; DS 05028)

D3 Radiador infrarrojo 2000 W, IP45 (DS 05006)

Contenido

| | |
|---|-----|
| Indicaciones de seguridad y de manejo | 183 |
| Entrega..... | 184 |
| Indicaciones de montaje | 185 |
| Activación..... | 197 |
| Indicaciones de limpieza..... | 197 |
| Condiciones de garantía..... | 198 |
| Indicaciones adicionales..... | 199 |

Anexos

- Anexo 1: AX
Datos técnicos

- Anexo 2: AX
Distancias de seguridad

- Anexo 3: AX
Diagramas de radiaciones

Indicaciones de seguridad y de manejo

Por favor, considere las siguientes indicaciones:

- Lea este manual de instrucciones con cuidado antes de realizar el montaje y guárdelo en un lugar accesible.
- Este aparato calefactor ha sido diseñado para el montaje en los exteriores, en paredes del edificio o en otras construcciones fijas. No ha sido diseñado para crear un nivel agradable de temperatura en interiores.
- El aparato ha sido diseñado para el uso de personas adultas. No está permitido que niños jueguen con el radiador. Los niños menores de 3 años deben mantenerse alejados de este radiador, a no ser que estén bajo control constante. Niños menores a 8 años no deben conectar o desconectar el aparato, conectar la clavija en el enchufe de pared, limpiar el aparato ni realizar trabajos de mantenimiento.

Atención: algunas partes del producto pueden calentarse mucho y causar quemaduras. Es necesario tener mayor cuidado cuando están presentes niños y personas que necesitan protección

- El montaje debe ser realizado por una persona especializada, cumpliendo con las directivas de instalación VDE 0100 (en caso dado tener también en cuenta la parte 559 y 701).
- Durante los trabajos desconecte la tensión eléctrica del dispositivo (desenchufe el dispositivo, desconecte el fusible). Conecte la calefacción sólo si se ha podido conectar todas las líneas.
- La instalación casera del suministro de corriente del aparato de calefacción debe ser realizara con un interruptor y estar protegido con un fusible de mín. 16A (tipo C16A).
- No monte el radiador directamente debajo de enchufes, cajas distribuidoras, interruptores o líneas eléctricas.
- Los enchufes deben encontrarse únicamente en las posiciones indicadas en el anexo 2.
- No coloque el radiador cerca de cortinas o de materiales que se puedan incendiar, cumpliendo así con la norma VDE 0100 parte 559.
- El aparato cumple con el tipo de protección IP24 una vez que todas las conexiones (enchufe, enchufe de componentes de ampliación) están enchufadas correctamente y cuenta con un permiso de funcionamiento en el interior y el exterior.
- Jamás utilizar el aparato sin control.

- No cubrir el aparato cuando está conectado o caliente porque se corre peligro de incendio.
- Para ajustar la dirección de radiación apagar y dejar enfriar el aparato.
- No mire durante mucho tiempo directamente ni desde cerca a la lámpara halógena infrarroja activada.
- Las lámparas halógenas infrarrojas son sensibles al contacto directo de la piel (no tocarlas con los dedos). La grasa u otros contaminantes pueden limpiarse con un paño empapado en alcohol.
- Para asegurar la vida útil de la lámpara halógena infrarroja, ésta deberá protegerse de vibraciones, golpes y contaminantes como por ej. ácidos, amoníaco, polvo de cemento, etc.
- La lámpara halógena infrarroja debe protegerse de las sollicitaciones mecánicas. Deberá reemplazarse cuando se hagan visibles decoloraciones (manchas oscuras, deformaciones) o se logre la vida útil nominal.
- Elementos averiados del aparato, como p.ej. tuberías de conexión, interruptores basculantes, juntas tóricas o tuberías calefactoras necesitan ser cambiadas. El aparato necesita ser desmontado inmediatamente y almacenado en un lugar seco.
- Trabajos de reparación (cambio de una línea o un tubo calefactor defectuoso o cosas similares) sólo deben ser realizados por el servicio técnico de la empresa productora o por un vendedor asociado autorizado.
- Trabajos de limpieza y de mantenimiento sólo deben ser realizados por personas adultas con conocimientos suficientes.

Entrega

Radiador infrarrojo

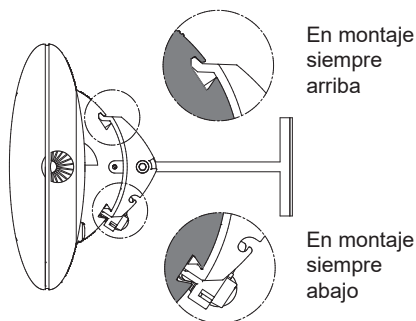
Conexión a red (adjunta en aparatos sin línea fijamente conectada)

a la red incl. medio de fijación (adjunto)

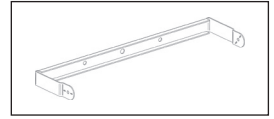
Manual de montaje y de uso

Indicaciones de montaje

- Montar el radiador únicamente con material adecuado (ejemplo: tornillo M6x60 con taco metálico para mampostería u hormigón) sobre una base firme, resistente, de inflamabilidad normal, difícil o ininflamable.
- En caso de que el radiador y el enchufe no estén montados en la misma superficie, debe asegurarse que el área de irradiación no abarque el enchufe. De otra manera debe asegurarse que el enchufe no pueda calentarse más de 70°C mientras funciona el radiador.
- Tenga en cuenta de guardar las distancias de seguridad según le anexo 2.
- Con un diagrama de radiaciones (anexo 3) puede estimarse el sector del efecto térmico. En este diagrama constan las dimensiones de las áreas de radiación a diferentes distancias y se visualiza la intensidad máxima de radiación.
- Altura de montaje: por lo menos 1,80 m sobre el suelo.
- Montar el radiador con el un gancho recto hacia arriba. El gancho recto se puede observar al observar el lado del bastidor con el cable de conexión (véase imagen inferior).



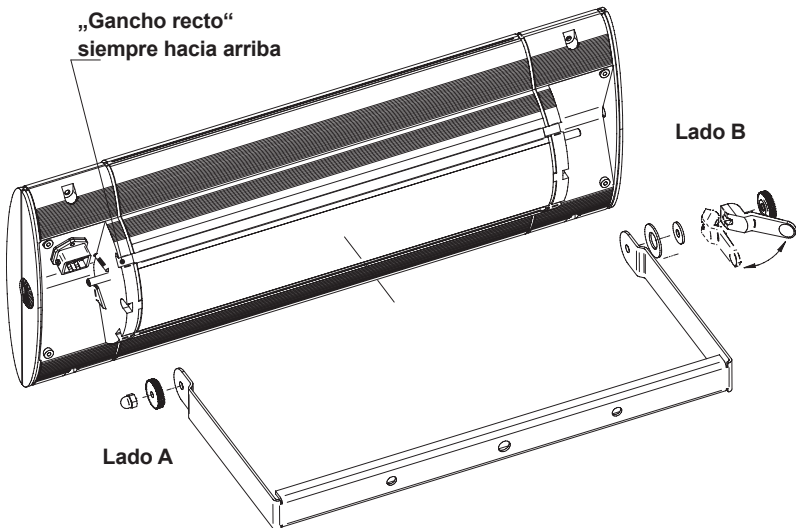
- Los radiadores S3 und D3 (IR 05008, IR 05028, DS 05002, DS 05006, DS 05028) sólo debe ser montado y usado en posición horizontal.
- Sólo para tipos IR 05001 e IR 05002: En caso de un montaje inclinado en el techo o un montaje vertical en la pared, debe montarse el aparato con la indicación de tuberías „abajo“.

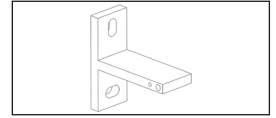


1. Montaje radiador de calor con estribo

| Tipo de aparato | Potencia | Montaje mural | | Montaje en techo | |
|-----------------|----------|---------------|----------|------------------|----------|
| | | horizontal | vertical | horizontal | vertical |
| IR05001 | 1400 W | ✓ | ✓ | ✓ | ✓ |
| IR05002 | 2000 W | ✓ | ✓ | ✓ | ✓ |

- Fije los soportes de acuerdo con las distancias de seguridad y las instrucciones de seguridad e instrucciones (vea el Apéndice 2)
- Monte el arco con 2 tornillos a una distancia de 200 mm en la superficie de montaje.
- En caso de utilizar componentes de ampliación, deben usarse los untos de fijación exteriores del estribo durante el montaje de pared (distancia 350 mm)
- Coloque el aparato desde el lado B y torcer ligeramente el arco (Indicación: gancho recto siempre hacia arriba)
- Lado A: Monte la tuerca moleteada M6 y la tuerca de sombrerete M6/SW10.
- Ajuste la tuerca moleteada con la mano y fije la tuerca de sombrerete con la llave de boca SW10.
- Lado B: Monte el resorte de plato, la arandela, la palanca excéntrica y la tuerca moleteada M6.
Ajuste la tuerca moleteada M6 con la mano en la palanca excéntrica hasta el punto de presión. Tense la palanca excéntrica en dirección del arco.





2a. Montaje radiador de calor S1 con soporte en T

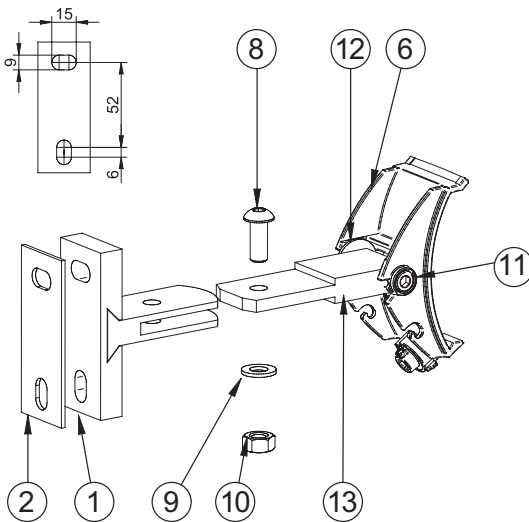
| Tipo de aparato | Potencia | Montaje mural | | Montaje en techo | |
|-----------------|----------|---------------|----------|------------------|-----------|
| | | horizontal | vertical | horizontal | inclinado |
| IR05001 | 1400 W | ✓ | ✓ | | |
| IR05002 | 2000 W | ✓ | ✓ | | |

Aprobado sólo para el montaje en la pared.

Paso 1: Montar el soporte en T

- Monte el soporte en T (1) con la placa de silicona debajo (2) con 2 tornillos en la superficie de fijación, tal como se lo indica en la siguiente imagen.

Paso 2: Montar la garra del adaptador en soporte en T



- Colocar la garra del adaptador (6) en la pieza en T montada en la superficie de fijación (1). Colocar el tornillo M8x20/SW5 (8) en el orificio. Colocar una arandela (9) y fijar la tuerca M8/SW13 (10) .
- En caso de no poder ajustar la garra adaptadora (6) hacia abajo, soltar los tornillos (8) hasta (10) y retirarla del soporte. Desmontar a continuación los tornillos (11) y montar nuevamente la pieza central (13), girar la arandela (12) por 180° y montarla en la garra adaptadora (6). Montar nuevamente el aparato en el soporte mural.

Paso 3: Montar el radiador en el soporte mural

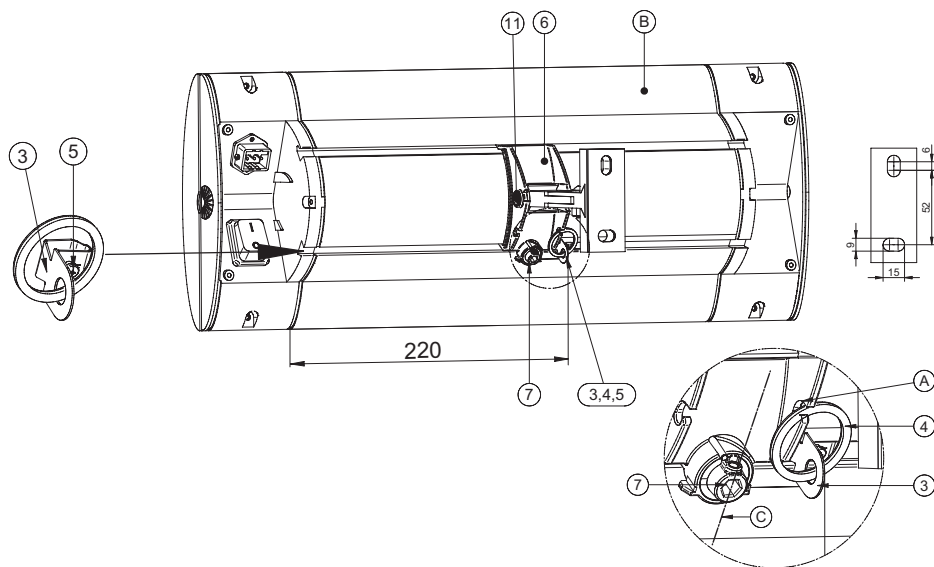
- Colocar las lengüetas de seguridad (3) con anillo (4) desde la izquierda en la ranura de cola de milano aprox. 220 mm.
- Fijar el tornillo 3,5x6,5 (5).
- Alinee el tensor excéntrico (7) de la garra adaptadora (6) en la dirección vertical (C), vea la figura a continuación.
- Colgar el radiador (B) en la parte superior del lado del gancho recto en la garra adaptadora (6) y girarlo en la parte inferior en el lado del tensor excéntrico (7).

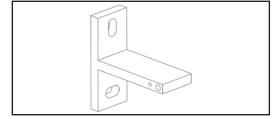
Atención: La garra adaptadora debe agarrar en ambas ranuras de aparato (control visual)

- Ajustar firmemente el tensor excéntrico (7) con una llave Allen SW5 en dirección de las manecillas del reloj (ángulo de giro aprox. 80°). El radiador de calor no debe tener juego y debe estar conectado fijamente a las garras adaptadoras.

¡Atención: no consta tope de torsión; giro de 180° - sobregirar el tensor excéntrico!

- Colgar el anillo de seguridad (4) en la ranura (A) de la garra adaptadora (6).
- Para configurar o ajustar la dirección de radiación, soltar los tornillos (11) con una llave Allen SW5, fijar el radiador en la dirección deseada de radiación y ajustar bien los tornillos (11).





2b. Montaje de radiador S3 y D3 con soportes en T

| Tipo de aparato | Potencia | Montaje mural | | Montaje en techo | |
|-----------------|----------|---------------|----------|------------------|-----------|
| | | horizontal | vertical | horizontal | inclinado |
| IR05008 | 2500 W | ✓ | ✗ | ✓ | ✗ |
| DS05002 | 2000 W | ✓ | ✗ | ✓ | ✗ |
| DS05006 | 2000 W | ✓ | ✗ | ✓ | ✗ |

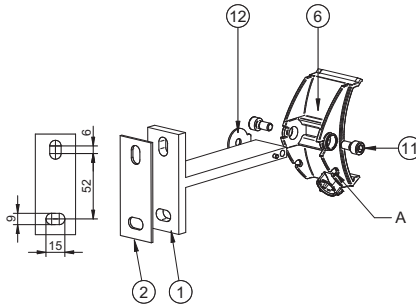
Indicación:

El radiador tiene un rango de giro de un solo lado en la dirección del lado del orificio alargado, dependiendo de la orientación de montaje del soporte en T.

Al montar en una pared, el soporte en T debe montarse con el lado del orificio alargado en la parte inferior (imagen a continuación), cuando se instala en el techo con el lado del orificio alargado al frente.

Paso 1: Montar el soporte en T

- El radiador S3 o D3 debe ser instalado con 2 soporte sen T a una distancia de 400 mm, considerando las distancias e indicaciones de seguridad (véase anexo 2).
- Para facilitar el montaje, retire la garra del adaptador (6) del soporte en T (1) aflojando los tornillos (11) (ilustración siguiente).
- Monte el soporte en T (1) con la placa de silicona (2) debajo con 2 tornillos cada uno en la superficie de montaje como se muestra en la siguiente figura.



Paso 2: Montar las garras de adaptador en soporte en T

- Montar las garras de adaptador (6) en ambos soportes en T en la superficie de fijación, colocar el disco de seguridad (12) entre soporte en T y garras de adaptador y atornilladas desde la parte exterior tornillos cilíndricos (11) en el soporte en T (ilustración de arriba). Para el montaje en el techo, la garra del adaptador debe atornillarse en el soporte, girada 180 °, a diferencia de la ilustración.

Paso 3: Montar el radiador en el soporte en T

- Colocar las lengüetas de seguridad (3) con anillo (4) desde el lado del cable en la ranura en cola de milano aprox. 530 mm y 130 mm.
- Fijar los tornillos 3,5x6,5 (5).
- Alinee el tensor excéntrico (7) de la garra adaptadora (6) en la dirección vertical (C), vea la figura a continuación.
- Colgar el radiador (B) en la parte superior del lado del gancho recto en las garras adaptadoras (6) y girarlo en la parte inferior en el lado del tensor excéntrico (7).

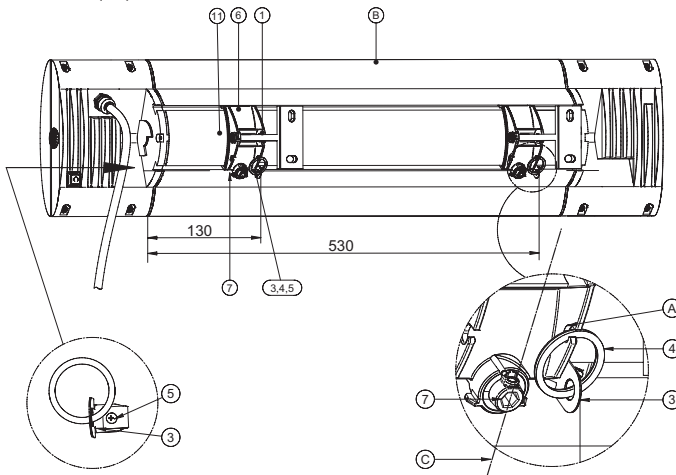
Atención: Las garras adaptadoras deben agarrar en ambas ranuras de aparato (control visual)

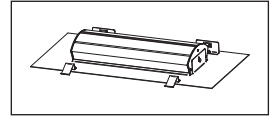
Las lengüetas de seguridad (3) deben encontrarse directamente junto a las garras adaptadoras (6).

- Ajustar los tensores excéntricos (7) con la llave Allen SW5 adjunta en dirección de las manecillas del reloj (ángulo de giro aprox. 80°). El radiador de calor no debe tener juego y debe estar conectado fijamente a las garras adaptadoras.

¡Atención: no consta tope de torsión; giro de 180° - sobregirar el tensor excéntrico!

- Colgar el anillo de seguridad (4) en la ranura (A) de la garra adaptadora (6).
- Usar una llave Allen SW5 para ajustar o configurar la dirección de radiación, soltando el tornillo (11, lado izquierdo de la garra adaptadora según imagen inferior), colocar el radiador en la dirección deseada y ajustar nuevamente el tornillo (11).





3. Montaje radiador de calor con bastidor de montaje de techo (tipo de aparato IR 05026, IR 05027, IR 05028, DS 05028)

Indicaciones generales

- El bastidor de montaje de techo es adecuado para el montaje en planchas de techo con grosor mín. de 10 mm y máx. 30 mm (Marco-Version máx. 25 mm).
- En aparatos con recubrimientos claros de la superficie (p.ej. en caso del color blanco) pueden surgir variaciones de color en la superficie.
- La instalación no deberá modificar ni menoscabar la estática del techo existentes.
- Deberán observarse las distancias mínimas de conformidad con el Apéndice 2.
- El espacio de instalación del techo debe cumplir las siguientes dimensiones mínimas para la circulación de aire necesaria:

| Tipo de aparato | Ancho en mm | Longitud en mm |
|----------------------|--------------|----------------|
| IR 05026 IR 05027 | al menos 500 | al menos 900 |
| IR 05028 DS 05028 | al menos 600 | al menos 1200 |

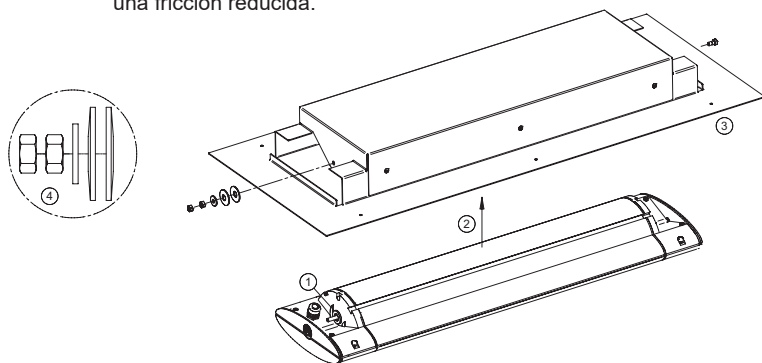
Los espacios abiertos no deben estar restringidos ni cubiertos por material aislante o de otro modo.

- El montaje debe ser realizado por dos personas.
- La conexión eléctrica debe realizarse por fuera del marco empotrado (acceso de revisión).

3a. Variante de conexión directa:

Paso 1: Atornillar el aparato con la cubierta

- ① Colocar el disco U mayor en el perno en el radiador de calor.
- ② Colocar el calefactor diagonalmente en la cubierta hasta que el perno pase por el orificio de la cubierta.
- ③ Colocar el aparato por completo en la cubierta y ajustar la tuerca roscada hasta el tope con una herramienta por 0,5 Nm
- ④ Enhebrar dos resortes de plato, el primero con la curvatura hacia la cubierta, el segundo con la curvatura hacia afuera. Desplazar el disco en U sobre el perno roscado, atornillar la tuerca hexagonal y fijarla con una segunda tuerca hexagonal. El aparato debe poder girar en la cubierta con una fricción reducida.



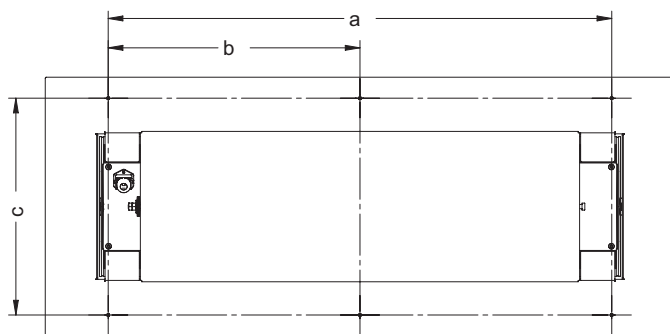
Paso 2: Preparar el lugar de montaje

- Realizar el recorte del techo en el lugar de instalación con las dimensiones (x) mm y (y) mm:

| Tipo de aparato | Corte de techo en mm | | Distancia entre la fijación agujeros en mm | | |
|----------------------|----------------------|--------------|--|-------|-----|
| | Ancho (x) | Longitud (y) | a | b | c |
| IR 05026 IR 05027 | 280 | 625 | 495 | 247,5 | 310 |
| IR 05028 DS 05028 | 280 | 850 | 720 | 360 | 310 |

- Taladrar orificios de fijación „a“ y „b“ en la placa del techo.

Paso 3: Montar el aparato en el lugar de montaje



- Conectar el aparato a la red eléctrica pero no conectarlo.
- Posicionar el aparato en la sección del techo.

Atención:

La línea de conexión debe retirarse directamente del aparato. Tenderla en la habitación de montaje fuera del sector de corte.

- Atornillar la carcasa de montaje desde afuera con seis tornillos, diámetro nominal 4 mm, con la plancha del techo.

Atención:

Tener en cuenta el atornillamiento permanentemente seguro. Si es necesario, utilice marcos de montaje adicionales (accesorios).

3b. Variante de marco de aluminio:

Paso 1: Preparar el lugar de montaje

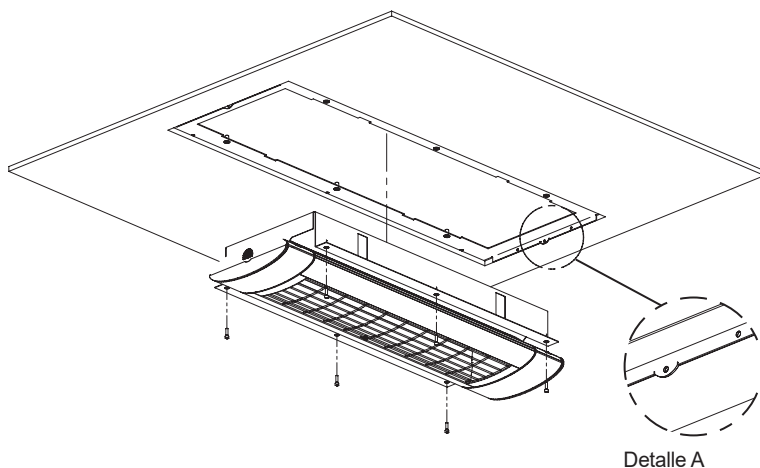
- Realizar el recorte del techo en el lugar de instalación con las dimensiones (x) mm y (y) mm:

| Tipo de aparato | Corte de techo en mm | |
|--------------------|----------------------|--------------|
| | Ancho (x) | Longitud (y) |
| IR 05026; IR 05027 | 300 | 625 |
| IR 05028; DS 05028 | 300 | 850 |

- Colocar el bastidor portante de montaje detrás del techo de forma que las pestañas interiores penetren en la sección de techo.
- Centrar el marco de montaje respecto a la sección y atornillarlo por la parte frontal en las pestañas interiores con la placa de techo.
- Centre el marco de montaje en el recorte y atorníllelo al panel frontal con la placa de techo. Para paneles del techo delgados (< 15 mm), doble o retire las pestañas de montaje si es necesario. (Detalle A)

Paso 2: Montar el aparato en el lugar de montaje

- Enchufar el equipo eléctricamente, pero sin conectarlo.
- Atornillar el aparato con el marco de soporte de montaje con 6 tornillos M4 x 18 y arandelas.
- Ajustar los tornillos fijamente



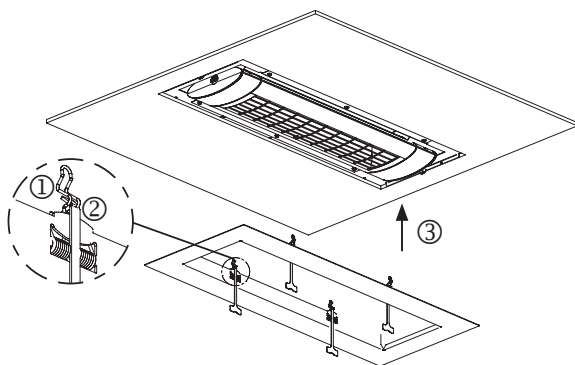
Paso 3: Montar el marco

Atención: ¡Peligro de lesión!
¡Usar guantes de trabajo!

- ① Pretensar los resortes hasta que encastran en la fijación.

Atención: Peligro de magullación por salto del resorte. ¡No meter la mano en el sector de agarre del resorte!

- ② Colgar un desbloqueador en el punto de doblé en cada resorte y dejarlo colgar de cada sección del marco.



- ③ Posicionar el marco: Colocar las puntas pretensadas de los resortes en la ranura intermedia de la cubierta del radiador.
- ④ Empujar el marco contra la sección de la cubierta
- ⑤ Tirar de los elementos de desbloqueo hacia abajo y soltar los resortes contra el bastidor de montaje.

Indicación: Guardar cuidadosamente el desbloqueador para un desmontaje y un subsiguiente montaje

Desmontaje:

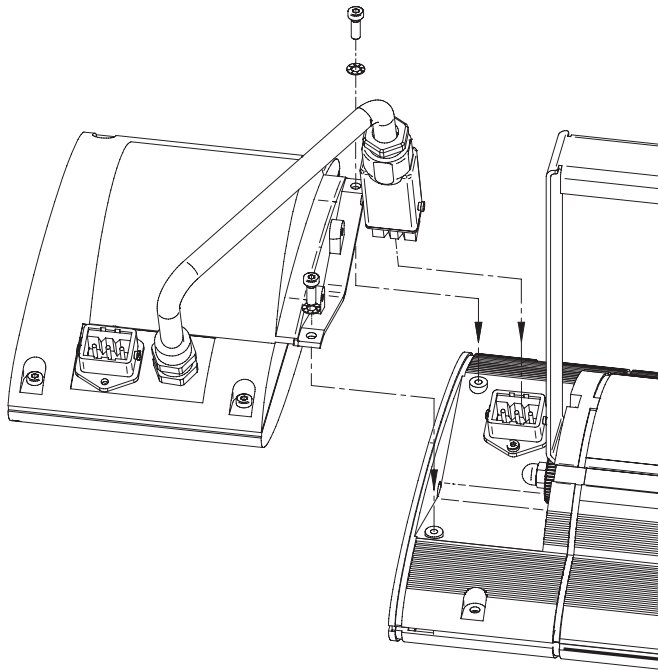
- Retirar el marco desde el borde exterior de la cubierta hasta poder alcanzar los resortes en la ranura intermedia.

Atención: ¡Peligro de lesión!
¡Usar guantes de trabajo!

- Empujar el resorte de regreso y retirar el marco del lugar de montaje. Distender lentamente los resortes.

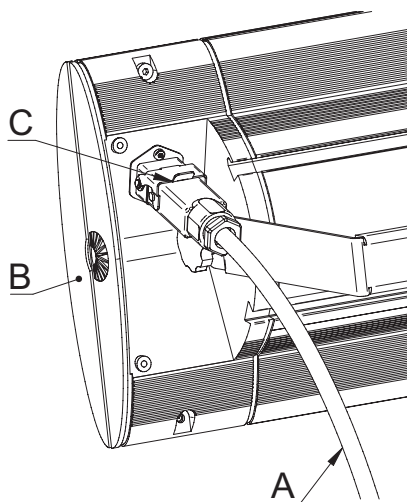
4. Para componentes de ampliación del radiador

- Componentes de ampliación deben ser usados únicamente para los tipos de aparato previstos.
- En caso de utilizar componentes de ampliación, debe tenerse en cuenta el manual de montaje y de uso respectivo.
- Utilizando los componentes de ampliación (p.ej. el módulo de control remoto), los datos técnicos en el anexo 1 cambian.



Activación

1. Retirar completamente el seguro de transporte en el reflector, en caso de constar.
2. Conecte el cable de conexión (A) al aparato (B) y fjelo con el arco de seguridad (C).
3. Conectar el radiador al enchufe eléctrico.



Modelos que no tengan interruptor empiezan a calentar inmediatamente después de conectar el enchufe a la red eléctrica. En los modelos con interruptores o radiorreceptores se activa la potencia calorífica activando el interruptor o mediante el mando a distancia.

Indicaciones de limpieza

- Desconectar el aparato de la red eléctrica.
- Dejar enfriar el aparato.
- Limpiar la caja del radiador con un paño húmedo y suave; no utilice productos de limpieza.

Nunca sumerja ni rocíe el aparato en o con líquidos.

Un posible cambio de color de la rejilla protectora por el efecto del calor resulta a partir de procesos físicos normales y no es considerado un fallo.

Condiciones de garantía aparatos S1, S3 y D3

Para estos aparatos ofrecemos una garantía según las condiciones mencionadas a continuación:

1. Realizamos reparaciones gratuitas de daños y fallos en el aparato según las regulaciones mencionadas a continuación, con la condición que queda demostrado que se deben a errores de fabricación y si estos son informados inmediatamente después de comprobación en el aparato y en el lapso de 5 años después de entrega al comprador final. La duración de la garantía de los tubos de calefacción es de 12 meses con máx. 5000 horas de funcionamiento en este periodo. No se activa el derecho de garantía por variaciones menores del producto que son irrelevantes para el valor y la funcionalidad del aparato o por daños por condiciones de entorno anormales o por condiciones operativas diferentes. Igualmente se anula una obligación de garantía por daños por condiciones climáticas especiales, por condiciones medioambientales anormales o por condiciones de uso inadecuadas. Su vendedor especializado gustosamente asesorará acerca de modelos de aparatos para ese tipo de usos.

No se puede aceptar la garantía si los daños o fallos en el aparato se deben a un montaje erróneo o a la no observancia de las instrucciones de uso.

2. El cumplimiento de la garantía se realiza de tal manera que reparamos gratuitamente los aparatos defectuosos según lo consideremos correcto o los cambiamos por aparatos de funcionamiento correcto. Aparatos que deben ser reparados bajo las condiciones de garantía, deben ser entregados o enviados al fabricante o a la oficina de servicio técnico. El riesgo de transporte está bajo la responsabilidad del remitente. No se restituirán gastos de envío, de transporte, de ruta así como de trabajo del cliente final. Es importante presentar siempre una prueba de compra con la fecha de compra y/o de entrega así como una descripción detallada del fallo. Aparatos recambiados quedan en nuestra propiedad.

3. El derecho a garantía expira si personas que no han sido autorizadas por nosotros realizan reparaciones en el aparato, o si se montan en los aparatos repuestos, suplementos o accesorios que no sean originales y que hayan causado el defecto. Lo mismo vale si se ha retirado el letrero de tipos o el número del aparato o si éste ha sido hecho ilegible.

4. De la garantía se eximen daños o fallos por conexión inadecuada, manejo incorrecto, daños mecánicos, sobre todo en el tubo calefactor así como la no observancia de las indicaciones de montaje y de uso. No ofrecemos garantía por daños resultantes.

5. Cumplimientos de garantía no prolongan el plazo de garantía actual ni activan un nuevo plazo de garantía. El plazo de garantía de repuestos montados finaliza con el plazo de garantía del aparato completo. En caso de no poder eliminar un daño o un fallo o la reparación es denegada por nosotros o retrasada de manera inaceptable, se entregará gratuitamente y por deseo del comprador final una sustitución del mismo valor. En caso de una entrega supletoria nos reservamos una validación de un aprovechamiento adecuado para el tiempo de uso hasta el momento.

Estas condiciones de garantía entran en vigor a partir del 01/01/2021 para aparatos comprados en un país de la Unión Europea, incluso si se lo utiliza en el exterior. Estas condiciones de garantía no tienen efecto sobre el derecho legal de garantía.

Indicaciones adicionales

Nos reservamos el derecho de realizar cambios técnicos

Estos productos son "Made in Germany".

Encontrará otros productos y accesorios de **SOLAMAGIC®** en:

www.SOLAMAGIC.com

Tenga en cuenta el siguiente vocabulario en el anexo:

Anexo 1: Datos técnicos

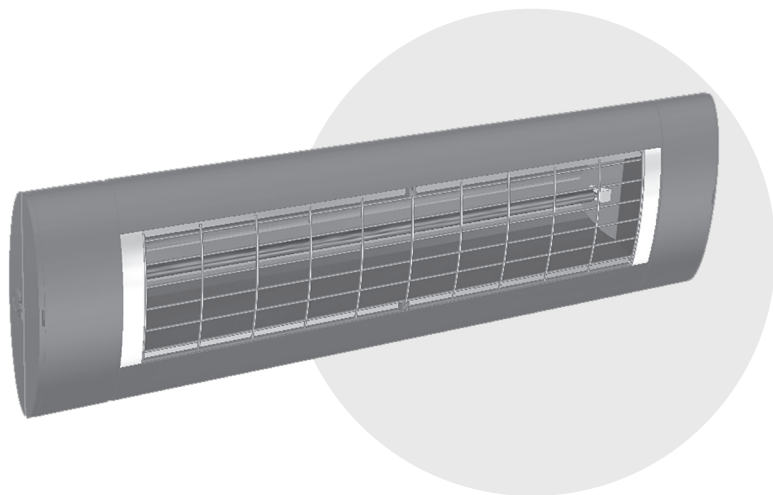
| | | | |
|---|---------------------------|----|---|
| ① | Tipo de aparato | ⑥ | Dimensiones longitud x ancho x altura (mm) |
| ① | Capacidad del aparato (W) | ⑦ | Peso (kg) |
| ② | Conexión de corriente | ⑦a | Peso adicional para la versión con marco (kg) |
| ③ | Tipo de protección | ⑧ | Vida útil media (h) |
| ④ | Clase de protección | ⑨ | Distancia (mm) |
| ⑤ | Carácter de prueba | | |

Anexo 2: Distancias de seguridad

| | | | |
|----|--|----|--|
| ① | Tipo de aparato | ⑥ | Vista delantera |
| ① | Montaje en pared, horizontal (no adecuado para tipo de aparato IR 05026, IR 05027, IR 05028, DS 05028) | ⑦ | Vista superior |
| ② | Distancias mínimas en mm | ⑧ | Montaje en techo |
| ③ | Capacidad del aparato (W) | ⑨ | (para dispositivos tipo IR 05001 y IR 05002 únicamente con soporte en U) |
| ④ | Montaje mural, vertical (sólo para tipo de aparato IR 05001 y IR 05002) | ⑩ | Montaje inclinado sólo para aparatos IR 05001 (1400 W) y IR 05002 (2000 W) |
| ⑤ | En caso de montaje vertical el cable de conexión siempre hacia abajo | ⑪ | Montaje de pared sólo para tipo de aparato IR 05026, IR 05027, IR 05028 y DS 05028 |
| A1 | Distancia área irradiado | A5 | Distancia pared posterior |
| A2 | Distancia enchufe | A6 | Distancia pared irradiada |
| A3 | Distancia a la pared lateral | A7 | Profundidad de montaje de techo / distancia del techo intermedio |
| A4 | Distancia superior techo | α | Posibilidad de ajuste |
| D | Distancia suelo / aparato | | |

Anexo 3: Diagramas de radiaciones

| | | | |
|---|--------------------------|---|-------------------|
| ① | Máxima densidad de calor | ② | Área de radiación |
|---|--------------------------|---|-------------------|



Instruções de montagem e funcionamento

S1 Radiador de infravermelhos 1400 W, IP44
(IR 05001; IR 05026)

S1 Radiador de infravermelhos 2000 W, IP44
(IR 05002; IR 05027)

S3 Radiador de infravermelhos 2500 W, IP44
(IR 05008; IR 05028)

D3 Radiador de infravermelhos 2000 W, IP44
(DS 05002; DS 05028)

D3 Radiador de infravermelhos 2000 W, IP45 (DS 05006)

Índice

| | |
|--|-----|
| Indicações de segurança e de operação..... | 203 |
| Volume de fornecimento | 204 |
| Indicações de montagem | 205 |
| Colocação em funcionamento | 217 |
| Indicações de limpeza | 217 |
| Condições de garantia | 218 |
| Indicações complementares | 219 |

Anexos

- Anexo 1: AX
Dados técnicos

- Anexo 2: AX
Distâncias de segurança

- Anexo 3: AX
Diagramas de radiação

Indicações de segurança e de operação

Tenha em atenção as seguintes indicações:

- Leia atentamente o manual de instruções antes da montagem e guarde-o.
- Este aparelho de aquecimento destina-se à utilização no exterior, em paredes de edifícios ou outras estruturas fixas. Não se destina a criar um nível de temperatura confortável em espaços interiores.
- O aparelho deve ser utilizado por adultos. As crianças não devem brincar com o aparelho de aquecimento. As crianças com menos de 3 anos devem manter-se afastadas, a não ser se estiverem a ser sempre supervisionadas. As crianças com menos de 8 anos de idade não devem ligar ou desligar o aparelho, ligá-lo a uma tomada de parede, limpar o aparelho ou realizar qualquer trabalho de manutenção.

Cuidado – algumas partes do produto podem ficar muito quentes e causar queimaduras. Ter especial cuidado se estiverem presentes crianças e pessoas vulneráveis.

- A montagem deve ser realizada correctamente em conformidade com as normas de instalação VDE 0100 (eventualmente também partes 559 e 701) por uma pessoa competente.
- Em todos os trabalhos obrigatoriamente, desligar o aparelho do circuito eléctrico (retirar a ficha de rede, desligar o fusível). Ligar o aquecimento apenas depois de terem sido estabelecidas completamente todas as conexões.
- A instalação doméstica para fins de alimentação eléctrica do aparelho de aquecimento deve estar equipada com um interruptor e um fusível de ação lenta de, pelo menos, 16A (tipo C16A).
- Não montar directamente sob tomadas, caixas de distribuição, interruptores ou cabos eléctricos.
- As tomadas devem situar-se exclusivamente nas posições indicadas no anexo 2.
- Não colocar o emissor térmico em conformidade com VDE 0100, parte 559 na proximidade de cortinados ou substâncias inflamáveis.
- O aparelho cumpre, no mínimo, os requisitos da classe de protecção IP24 se estiverem ligados todos os conectores (ficha do aparelho, fichas dos componentes de ampliação) e foi aprovado para utilização no exterior.
- Nunca utilize o aparelho sem supervisão.
- Não cobrir o aparelho quando em funcionamento ou quente - risco de incêndio.
- Para ajustar a direcção do raio, desconectar o aparelho e deixar arrefecer.
- Não olhar directamente durante um longo período de tempo, assim como a

uma distância curta para a lâmpada de halogéneo por IV que se situa em funcionamento.

- Lâmpada de halogéneo por IV são sensíveis a contacto directo com a pele (não tocar com os dedos). Gordura ou outras sujidades podem ser limpas com um pano humedecido em álcool.
- Para assegurar a vida útil da lâmpada de halogéneo por IV deve-se proteger esta contra vibrações, pancadas e substâncias nocivas como por ex. ácidos, amoníaco, poeira de cimento etc.
- A lâmpada de halogéneo por IV deve ser protegida contra esforços mecânicos. Deve ser substituída quando se tornarem visíveis colorações (escurecimentos, deformações) ou a vida nominal é alcançado.
- Os elementos do aparelho danificados, como p. ex., cabo de ligação, interruptor basculante, mangas vedantes ou tubos de aquecimento devem ser obrigatoriamente substituídos. O aparelho deve ser desmontado imediatamente e armazenado em local seco.
- Os trabalhos de reparação (substituição de um cabo de ligação defeituoso, de um tubo de aquecimento defeituoso ou algo semelhante) devem apenas ser realizados pelo serviço pós-venda do fabricante ou um revendedor autorizado.
- Os trabalhos de limpeza e de manutenção devem ser efectuados exclusivamente por pessoas adultas com suficiente conhecimento técnico.

Volume de fornecimento

Emissor térmico

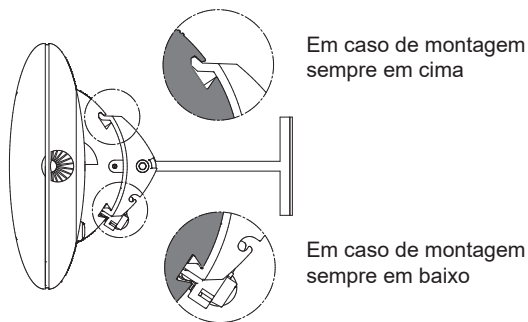
Cabo de ligação à rede (incluído nos aparelhos sem cabo de ligação permanente)

incluindo meios de fixação (incluídos)

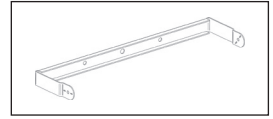
Manual de montagem e de utilização

Indicações de montagem

- Montagem do radiador apenas com material de montagem adequado (exemplo: parafuso M6x60 com bucha de metal em bases de pedra ou betão) em bases sólidas e que tenham uma flamabilidade normal, difícil ou sejam inflamáveis.
- No caso de o radiador e a tomada não serem montados na mesma superfície, deve-se assegurar que o campo de radiação não possa ser apontado para a tomada. Por outro lado, deve-se assegurar obrigatoriamente que a tomada não aqueça acima de 70°C na operação do radiador.
- As distâncias de segurança devem ser cumpridas de acordo com o anexo 2.
- A área do efeito térmico pode ser estimada por meio do diagrama de radiação (anexo 3). Neste constam os tamanhos das superfícies de radiação e a intensidade máx. de radiação a várias distâncias do emissor térmico.
- Altura de montagem: pelo menos 1,80 m acima do solo
- O radiador deve ser montado com a ranhura de patilha voltada para cima. A ranhura de patilha pode ser identificada olhando para o lado da carcaça com o cabo de ligação (ver imagem abaixo).



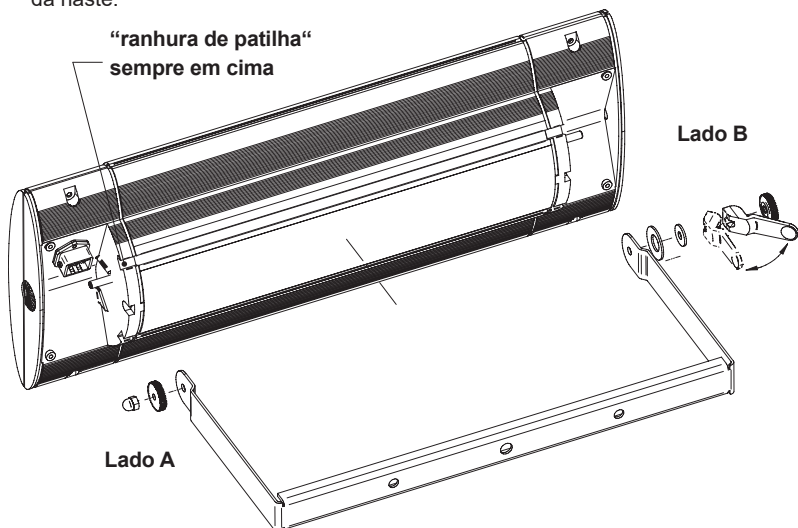
- Os radiadores S3 e D3 (IR05008, IR05028, DS05002, DS05006, DS05028) pode ser montado e operado apenas quando alinhado na vertical.
- Apenas para modelos IR05001 e IR05002: Na montagem transversal em tetos e na montagem vertical em parede, o aparelho deve ser montado com os cabos dispostos „em baixo“.

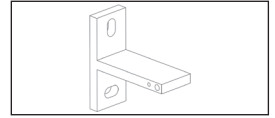


1. Montagem do radiador com estribo

| Tipo de aparelho | Potência | Montagem na parede | | Montagem no tecto | |
|------------------|----------|--------------------|----------|-------------------|----------|
| | | horizontal | vertical | horizontal | vertical |
| IR05001 | 1400 W | ✓ | ✓ | ✓ | ✓ |
| IR05002 | 2000 W | ✓ | ✓ | ✓ | ✓ |

- Fixar a haste respeitando as distâncias de segurança e as indicações de segurança e operação. (ver anexo 1)
- Montar o estribo com 2 parafusos a uma distância de 200 mm na superfície de fixação.
- Se forem utilizados componentes para expansão, para a montagem na parede, devem ser utilizados os pontos de fixação exteriores do estribo (distância de 350 mm)
- Iniciar o encaixe do aparelho pelo lado B, dobrando ligeiramente o estribo (Indicação! "ranhura de patilha" sempre em cima)
- Lado A: Montar a porca serrilhada M6 e a porca de capa M6/SW10.
- Apertar manualmente a porca serrilhada e apertar a porca de capa com uma chave de boca SW10.
- Lado B: Montar a mola de disco, arruela plana; alavanca excêntrica e porca serrilhada M6.
Rodar manualmente de forma firme a porca serrilhada M6 até ao ponto de pressão na alavanca excêntrica. Tensionar a alavanca excêntrica na direcção da haste.





2a. Montagem do radiador S1 com suporte em T

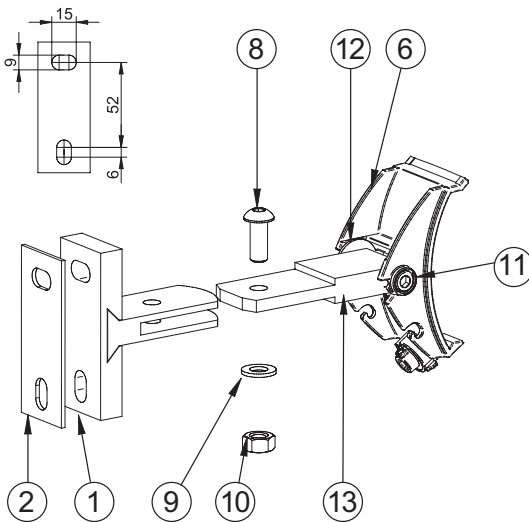
| Tipo de aparelho | Potência | Montagem na parede | | Montagem no tecto | |
|------------------|----------|--------------------|----------|-------------------|-----------|
| | | horizontal | vertical | horizontal | inclinada |
| IR05001 | 1400 W | ✓ | ✓ | | |
| IR05002 | 2000 W | ✓ | ✓ | | |

Apenas homologado para montagem na parede!

Passo 1: Montar o suporte em T

- Montar o suporte em T (1) com 2 parafusos na superfície de fixação, de acordo com a ilustração seguinte.

Passo 2: Montar garra adaptadora no suporte em T



- Introduzir a garra adaptadora (6) na peça em T montada sobre a superfície de fixação (1). Fixar o parafuso M8x20/SW5 (8) no furo. Colocar arruela (9) por baixo e apertar a porca M8/SW13 (10).
- Caso não seja possível voltar a garra adaptadora (6) para baixo, desapertar os parafusos (8) a (10) e puxar a garra do suporte. De seguida, retirar os parafusos (11) e voltar a montar a peça central (13) na garra adaptadora (6) com o disco de aba (12) girado a 180°. Em seguida, voltar a montar o aparelho no suporte de parede.

Passo 3: Montar o radiador no suporte em T

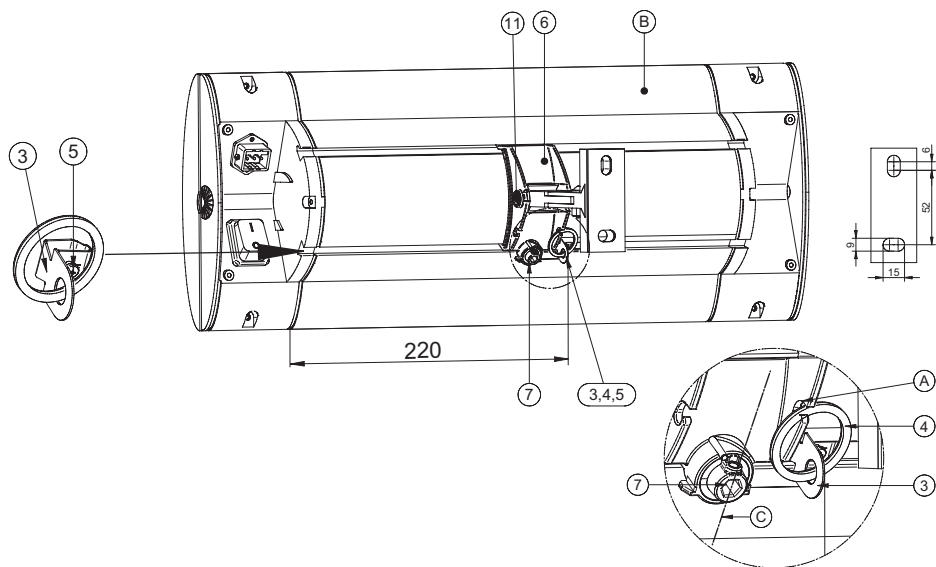
- Introduzir as patilhas de fixação (3) com anilha (4) na ranhura em perfil a partir do lado esquerdo cerca de 220 mm.
- Apertar o parafuso 3,5x6,5 (5) .
- Alinhe o tensor excêntrico (7) da garra adaptadora (6) na direção vertical (C), veja a figura abaixo.
- Suspender o radiador (B) em cima, no lado da ranhura de patilha na garra adaptadora (6) e rebater no lado do tensor excêntrico (7).

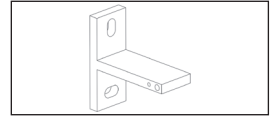
Atenção: A garra adaptadora deve agarrar agora em ambas as ranhuras do aparelho (controlo visual)

- Apertar firmemente o tensor excêntrico (7) com a chave de sextavado interior fornecida de tamanho SW5 para a direita (ângulo de rotação de aprox. 80°). O radiador deve ficar firmemente ligado à garra adaptadora sem folgas.

Atenção: sem batente de rotação; sem rotação a 180° - não rodar excessivamente o tensor excêntrico!

- Suspender o anel de retenção (4) no chanfro (A) da garra adaptadora (6).
- Para ajustar ou alterar o sentido da radiação, desapertar os parafusos (11) com uma chave de sextavado interior SW5, colocar o radiador no sentido da radiação pretendido e apertar os parafusos (11).





2b. Montagem do radiador S3 e D3 com suportes em T

| Tipo de aparelho | Potência | Montagem na parede | | Montagem no tecto | |
|------------------|----------|--------------------|----------|-------------------|-----------|
| | | horizontal | vertical | horizontal | inclinada |
| IR05008 | 2500 W | ✓ | ✗ | ✓ | ✗ |
| DS05002 | 2000 W | ✓ | ✗ | ✓ | ✗ |
| DS05006 | 2000 W | ✓ | ✗ | ✓ | ✗ |

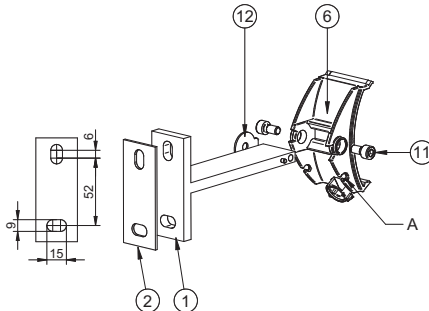
Aviso:

O radiador tem uma faixa giratória unilateral na direção do lado do orifício oblongo, dependendo da orientação de montagem do suporte em T.

Ao montar na parede, o suporte em T deve ser montado com o lado do orifício oblongo para baixo (imagem abaixo), ao montar no teto com o lado do orifício oblongo na frente.

Passo 1: Montar o suporte em T

- O radiador S3 ou D3 deve ser instalado com 2 suportes em T, a 400 mm de distância, tomando em consideração as distâncias de segurança e instruções de segurança (consultar Anexo 2).
- Para facilitar a montagem, remova a garra do adaptador (6) do suporte em T (1) afrouxando os parafusos (11) (ilustração abaixo).
- Monte o suporte em T (1) com a placa de silicone (2) por baixo com 2 parafusos cada na superfície de montagem, conforme mostrado na figura a seguir.



Passo 2: Montar las garras de adaptador en soporte en T

- Prender as garras adaptadoras (6) a ambos os suportes em T montados na superfície de fixação, colocar a anilha de fixação (12) entre o suporte em T e a garra adaptadora e enroscar por fora os parafusos cilíndricos (11) no suporte em T (ilustração acima). Para montagem no teto, a garra adaptadora deve ser aparafusada no suporte, girada 180°, ao contrário da ilustração.

Paso 3: Montar el radiador en el soporte en T

- Introduzir as patilhas de fixação (3) com anilha (4) na ranhura em perfil a partir do lado do cabo aprox. 530 mm e 130 mm.
- Fijar los tornillos 3,5x6,5 (5).
- Alinhe o tensor excêntrico (7) da garra adaptadora (6) na direção vertical (C), veja a figura abaixo.
- Suspender o radiador (B) em cima, no lado da ranhura de patilha na garra adaptadora (6) e rebater no lado do tensor excêntrico (7).

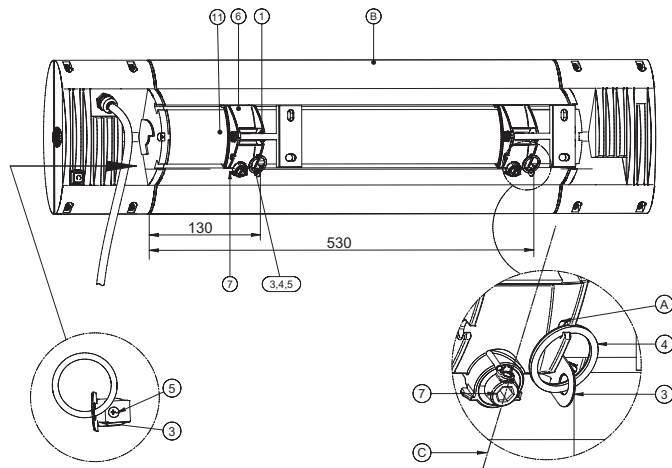
Atenção: As garras adaptadoras devem agarrar agora ambas as ranhuras do aparelho (controlo visual)

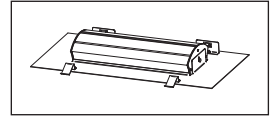
Las lengüetas de seguridad (3) deben encontrarse directamente junto a las garras adaptadoras (6).

- Apertar firmemente o tensor excêntrico (7) com a chave de sextavado interior fornecida SW5 para a direita (aprox. 80° de ângulo de rotação). O radiador deve ficar ligado às garras adaptadoras de forma fixa e sem folgas.

Atenção: sem batente de rotação; sem rotação a 180° - não rodar excessivamente o tensor excêntrico!

- Suspender o anel de retenção (4) no chanfro (A) da garra adaptadora (6).
- Para ajustar ou alterar o sentido da radiação, desapertar o parafuso (11; lado esquerdo da garra adaptadora, conforme a imagem abaixo) com uma chave de sextavado interior SW5, colocar o radiador no sentido da radiação pretendido e apertar os parafusos (11).





3. Montagem do radiador com estrutura embutida no teto (tipo de aparelho IR 05026, IR 05027, IR 05028, DS 05028)

Indicações gerais

- A estrutura embutida no teto é indicada para montagem em placas de cobertura com uma espessura mín. de 10 mm e máx. de 30 mm (Contra-caixilho versão max. 25 mm) do material.
- Em aparelhos com revestimento da superfície de cor clara (p. ex., de cor branca), podem ocorrer alterações na cor da superfície em caso de funcionamento prolongado.
- A montagem não pode mudar ou influenciar a estática existente do teto.
- As distâncias mínimas de acordo com o apêndice 2 devem ser observadas.
- O espaço de instalação do teto deve satisfazer as seguintes dimensões mínimas para a circulação de ar necessária:

| Tipo de aparelho | Largura em mm | Comprimento em mm |
|----------------------|----------------|-------------------|
| IR 05026 IR 05027 | pelo menos 500 | pelo menos 900 |
| IR 05028 DS 05028 | pelo menos 600 | pelo menos 1200 |

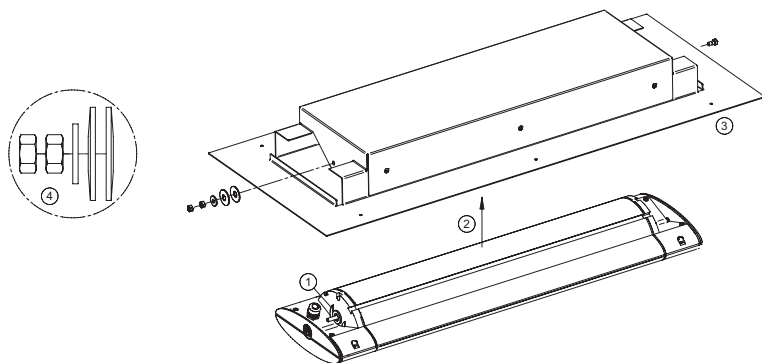
Os espaços abertos não devem ser constrictos ou cobertos por material isolante ou de outra forma.

- São necessárias duas pessoas para a montagem.
- A instalação eléctrica deve ocorrer fora da moldura de montagem (acesso de revisão).

3a. Adaptação direta da variante:

Passo 1: Aparafusar o aparelho à cobertura

- ① Enfiar a arruela grande no perno do emissor térmico
- ② Inserir o aparelho de aquecimento obliquamente dentro da cobertura até que o perno enfie no orifício da cobertura.
- ③ Rodar o aparelho completamente para dentro da cobertura e apertar o parafuso roscado com uma ferramenta (0,5 Nm) até ao batente.
- ④ Enfiar duas molas de disco, a primeira com a curvatura no sentido da cobertura, a segunda com a curvatura para fora. Deslizar a arruela pequena sobre o parafuso roscado, aparafusar a porca sextavada e proteger com a segunda porca sextavada. Deve ser possível girar/inclinar o aparelho dentro da cobertura com pouca fricção.



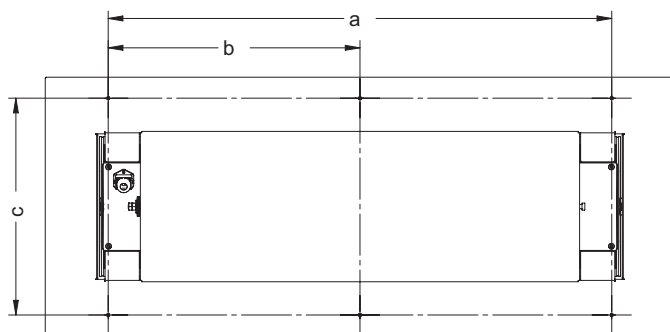
Passo 2: Preparar o espaço de instalação

- Preparar no local um recorte no teto com as dimensões (x) mm e (y) mm:

| Tipo de aparelho | Recorte no teto em mm | | Distância entre a fixação orifícios em mm | | |
|----------------------|-----------------------|-----------------|---|-------|-----|
| | Largura (x) | Comprimento (y) | a | b | c |
| IR 05026 IR 05027 | 280 | 625 | 495 | 247,5 | 310 |
| IR 05028 DS 05028 | 280 | 850 | 720 | 360 | 310 |

- Fazer os furos de fixação „a“ e „b“ na placa de teto.

Passo 3: Montar o aparelho no espaço de instalação



- Conectar o aparelho à corrente elétrica sem o ligar.
- Posicionar o aparelho na secção de teto.

Atenção:

O cabo de ligação deve sair diretamente do aparelho. Deve ser instalado no local de montagem, fora da área de recorte.

- Aparafusar a estrutura embutida, a partir de fora, com seis parafusos com um diâmetro nominal de 4 mm, à placa de teto.

Atenção:

Assegurar uma união roscada firme e permanentemente segura. Se necessário, utilize quadros de montagem adicionais (acessórios)!

3b. Variante com caixilho:

Passo 1: Preparar o espaço de instalação

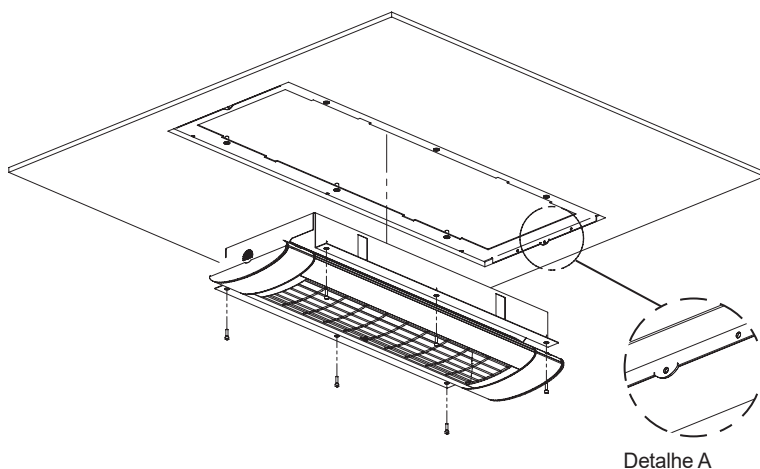
- Preparar no local um recorte no teto com as dimensões (x) mm e (y) mm:

| Tipo de aparelho | Recorte no teto em mm | |
|--------------------|-----------------------|-----------------|
| | Largura (x) | Comprimento (y) |
| IR 05026; IR 05027 | 300 | 625 |
| IR 05028; DS 05028 | 300 | 850 |

- Colocar o caixilho de suporte de montagem por trás do teto, de maneira que as linguetas interiores mergulhem no recorte do teto.
- Centrar o caixilho de montagem em relação ao recorte e aparafusar as linguetas interiores com a placa de cobertura no lado da frente.
- Centralize o quadro de montagem no recorte e aparafuse-o ao painel frontal com a placa do teto. Para painéis de teto finos (< 15 mm), dobre ou remova as abas de montagem, se necessário. (Detalhe A)

Passo 2: Montar o aparelho no espaço de instalação

- Conectar o aparelho à eletricidade, mas não o ligar.
- Aparafusar o aparelho à estrutura de montagem com 6 parafusos M4x18 e arruelas.
- Apertar os parafusos firmemente.



Detalhe A

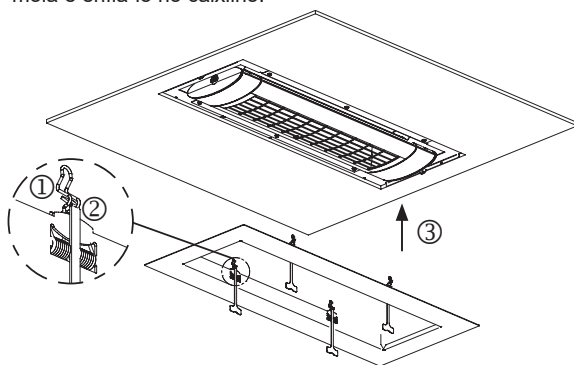
Passo 3: Montar o contra-caixilho

Atenção: Existe perigo de lesão!
Usar sempre luvas de trabalho!

- ① Pretensionar as molas até encaixarem no mecanismo de fecho.

Atenção: Perigo de esmagamento devido ao recuo da mola. Não introduzir os dedos na área de aperto da mola!

- ② Pendurar o dispositivo de desbloqueio no ponto de encurvadura de cada mola e enfiá-lo no caixilho.



- ③ Posicionar o caixilho: Colocar as pontas das molas pré-tensionadas na fenda intermediária da cobertura do radiador.
- ④ Pressionar o contra-caixilho contra o recorte do teto.
- ⑤ Puxar os elementos de desbloqueio para baixo e deixar as molas encaixarem na estrutura de montagem.

Aviso: Guardar cuidadosamente o dispositivo de desbloqueio para posterior desmontagem e subsequente montagem.

Desmontagem:

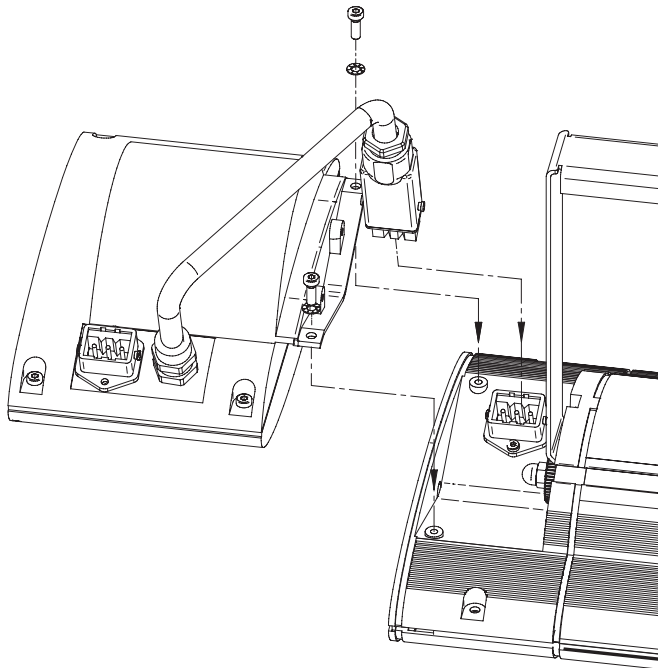
- Remover o contra-caixilho pela borda externa do teto até que for possível alcançar as molas de fixação pela fenda intermediária.

Atenção: Existe perigo de lesão!
Usar sempre luvas de trabalho!

- Empurrar a mola para trás e girar o caixilho para fora do espaço de instalação. Aliviar lentamente as molas.

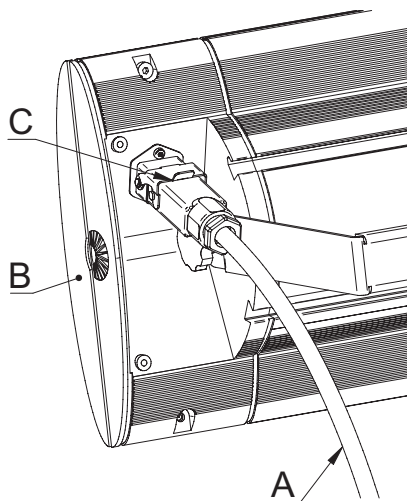
4. Para componentes de extensão para o radiador

- Os componentes de extensão podem ser utilizados exclusivamente para os tipos de aparelhos previstos.
- Caso sejam utilizados componentes de extensão, observar obrigatoriamente o respectivo manual de montagem e de utilização.
- Com a utilização de componentes de extensão (por ex. módulo por rádio) alteram-se os dados técnicos no Anexo 1.



Colocação em funcionamento

1. Retirar completamente a protecção de transporte do reflector, se existente.
2. Ligar o cabo de ligação à rede fornecido (A) ao aparelho (B) e fixar com um aro de segurança (C).
3. Estabelecer ligação à rede eléctrica (ficha de contacto de segurança).



No caso de modelos sem interruptor ocorre imediatamente a potência de aquecimento com a conexão da ficha de rede na tomada. No caso de modelos com interruptor ou receptor de rádio, a potência de aquecimento é activada pela activação do interruptor ou do comando à distância.

Indicações de limpeza

- Desligar o aparelho da rede.
- Deixar a caixa arrefecer.
- Limpar a caixa com um pano húmido e macio, por isso não utilizar qualquer produtos de limpeza.

Nunca mergulhar ou pulverizar o aparelho em líquidos.

Uma eventual alteração da cor da grelha de protecção, seguindo-se uma influência do calor como resultado de processos físicos normais e não apresenta qualquer falha.

Condições de garantia de aparelhos S1, S3 e D3

Para estes aparelhos prestamos uma garantia de acordo com as seguintes condições:

1. Solucionamos gratuitamente de acordo com as seguintes regulações os danos ou falhas no aparelho, que resultam comprovadamente de um erro de fábrica, se nos comunicar imediatamente após a detecção no aparelho e dentro de 5 anos após a entrega ao utilizador final. Os tubos de aquecimento têm uma garantia de 12 meses com máx. 5000 horas operacionais nesse período. O dever de garantia não é activado em caso de divergências mínimas em relação à constituição nominal que sejam irrelevantes para o valor e a aptidão para utilização do aparelho, ou devido a danos por condições ambientais anormais ou condições de operação inadequadas. Uma obrigação de garantia também caduca no caso de danos resultantes de condições climáticas especiais, condições ambientais anormais ou condições de utilização inadequadas. O seu revendedor especializado terá todo o gosto em aconselhá-lo sobre as versões dos aparelhos para tais aplicações.

Também se pode extinguir qualquer direito a garantia se os danos ou falhas no aparelho resultarem de montagem incorreta ou da inobservância das indicações de operação.

2. A garantia é efectuada de modo a que o aparelho com anomalias seja reparado gratuitamente mediante a nossa escolha ou substituído por um aparelho adequado. Aparelhos para os quais é pedida referência a este serviço de garantia devem ser entregues ou enviadas para o fabricante ou um centro de serviço autorizado. No caso de um envio, o risco de transporte é do remetente. Os custos de envio, de transporte, de trajecto, assim como de trabalho do utilizador final, não são reembolsados. Em cada caso, o recibo de compra com a compra e / ou entrega, bem como fornecer uma descrição detalhada do erro. Os aparelhos substituídos tornam-se nossa propriedade.

3. A garantia é anulada se os reparos ou ajustes são feitos, o que não está autorizado por nós ou se o nosso equipamento com peças, partes ou acessórios são fornecidos, que não são peças originais, e têm causado um defeito. O mesmo se aplica se a placa de identificação ou o número do aparelho tiver sido removido ou tornado ilegível.

4. Excluem-se desta garantia os danos ou falhas de ligação não devida, o manuseamento inadequado, os danos mecânicos particularmente nos tubos de aquecimento, assim como a inobservância das prescrições de montagem e instruções de operação. Não assumimos qualquer responsabilidade pelos danos seguintes.

5. As condições de garantia não contemplam nem um prolongamento do prazo de garantia, nem tornam efectivo um novo período de garantia. O prazo de garantia das peças de substituição montadas é o mesmo de todo o aparelho. Desde que um dano ou falha não possa ser eliminado, o melhoramento seja rejeitado por nós ou intoleravelmente atrasado, será fornecida uma substituição do mesmo valor e sem custos mediante pedido do utilizador final. Em caso de um fornecimento de substituição, reservamo-nos o direito de reivindicar uma compensação pela utilização adequada do tempo de vida útil até à data.

Estas condições da garantia aplicam-se a partir de 1.1.2021 para o aparelho comprado num país da União Europeia, mesmo se o utilizar no estrangeiro. As condições de garantia não possuem qualquer efeito sobre a reivindicação de garantia legal.

Indicações complementares

Reservado o direito a alterações técnicas

Estes produtos são „Made In Germany“
(fabricado na Alemanha).

Encontra outros produtos da **SOLAMAGIC®**
e acessórios em:

www.SOLAMAGIC.com

Observe o seguinte vocabulário nas notas:

Anexo 1: Dados técnicos

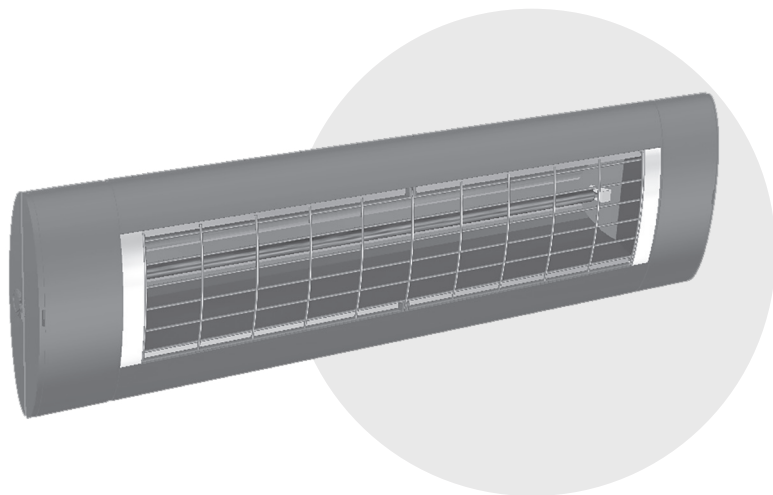
| | | | |
|---|--------------------------|----|--|
| ① | Tipo de aparelho | ⑥ | Dimensões comprimento x largura x altura (mm) |
| ① | Potência do aparelho (W) | ⑦ | Peso (kg) |
| ② | Ligação à corrente | ⑦a | Peso adicional para a versão com moldura cega (kg) |
| ③ | Tipo de protecção | ⑧ | Vida útil média (horas) |
| ④ | Classe de protecção | ⑨ | Distância (mm) |
| ⑤ | Marcas de teste | | |

Anexo 2: Distâncias de segurança

| | | | |
|----|---|----|---|
| ① | Tipo de aparelho | ⑥ | Vista a partir da frente |
| ① | Montagem na parede, horizontal (Não indicada para o tipo de aparelho IR 05026, IR 05027, IR 05028, DS05028) | ⑦ | Vista a partir de cima |
| ② | Distância mínima em mm | ⑧ | Montagem no tecto |
| ③ | Potência do aparelho (W) | ⑨ | (para o tipo de dispositivo IR 05001 e IR 05002 apenas com suporte em U) |
| ④ | Montagem na parede, vertical (Apenas para o tipo de aparelho IR 05001 e IR 05002) | ⑩ | Montagem inclinada apenas para os aparelhos IR 05001 (1400 W) e IR 05002 (2000 W) |
| ⑤ | No caso de montagem vertical, tubo de ligação sempre em baixo! | ⑪ | Nicho de teto apenas para o tipo de aparelho IR 05026, IR 05027, IR 05028 e DS05028 |
| A1 | Distância para a superfície iluminada | A5 | Distância Parede subjacente |
| A2 | Distância à tomada eléctrica | A6 | Distância Parede iluminada |
| A3 | Distância para a parede lateral | A7 | Profundidade do nicho de teto/ Distância do teto falso |
| A4 | Distância Cobertura sobrejacente | α | Área de ajuste |
| D | Distância Piso / aparelho | | |

Anexo 3: Diagramas de radiação

| | | | |
|---|--------------------------|---|--------------------|
| ① | Densidade térmica máxima | ② | Superfície térmica |
|---|--------------------------|---|--------------------|



Návod na montáž a používanie

S1 Infraervený žiari 1400 W, IP44 (IR 05001; IR 05026)

S1 Infraervený žiari 2000 W, IP44 (IR 05002; IR 05027)

S3 Infraervený žiari 2500 W, IP44 (IR 05008; IR 05028)

D3 Infraervený žiari 2000 W, IP44 (DS 05002; DS 05028)

D3 Infraervený žiari 2000 W, IP45 (DS 05006)

Obsah

| | |
|---|-----|
| Bezpečnostné pokyny a pokyny na obsluhu | 223 |
| Obsah dodávky | 224 |
| Montážne pokyny | 225 |
| Uvedenie do prevádzky..... | 237 |
| Pokyny k čisteniu..... | 237 |
| Záručné podmienky | 238 |
| Doplňujúce informácie | 240 |

Prílohy

- Príloha 1: AX
Technické údaje

- Príloha 2: AX
Bezpečnostné odstupy

- Príloha 3: AX
Diagramy žiarenia

Bezpečnostné pokyny a pokyny na obsluhu

Dodržiavajte nasledujúce pokyny:

- Pred montážou si starostlivo prečítajte návod na použitie a uschovajte ho.
- Tento ohrievač je určený na montáž v exteriéri, na stenách budov alebo iných pevných konštrukciách. Nie je určený na vytváranie príjemnej teplotnej úrovne v interiéri.
- Tento prístroj smú používať len dospelé osoby. Deti sa s ohrievačom nesmú hrať. Čistenie a užívateľskú údržbu nesmú vykonávať deti bez dozoru. Deti mladšie ako 3 roky sa musia udržiavať v bezpečnej vzdialenosti od ohrievača, iba žeby boli stále pod kontrolou. Deti mladšie ako 8 rokov nesmú prístroj zapínať ani vypínať, zasúvať zástrčku do zásuvky, prístroj čistiť ani nesmú vykonávať jeho údržbu.

Pozor – niektoré časti výrobku môžu byť veľmi horúce a môžu spôsobiť popálenia. Zvláštna opatrosť sa vyžaduje v prítomnosti detí a osôb vyžadujúcich ochranu.

- Montáž musí vykonať odborník podľa predpisov na inštaláciu VDE 0100 (príp. dodržte aj časť 559 a 701).
- Pri všetkých prácach elektrické zariadenie bezpodmienečne odpojte od napätia (vytiahnite sieťovú zástrčku, vypnite poisťku). Ohrev zapnite až vtedy, keď budú vytvorené všetky káblové spojenia.
- Súčasťou domovej elektroinštalácie na napájanie ohrievača elektrickým prúdom musí byť spínač a prúdový chránič s citlivosťou minimálne 16A (typ C16A).
- Nemontujte priamo pod zásuvkami, škatuľami rozdeľovača, vypínačmi alebo elektrickými káblami.
- Zásuvky sa smú nachádzať výlučne v polohách predpísaných v prílohe 2.
- Tepelný žiarič podľa VDE 0100 časť 559 neumiestňujte do blízkosti závesov alebo horľavých predmetov.
- Prístroj spĺňa minimálne stupeň ochrany krytom IP24, keď sú zapojené všetky zástrčkové spojenia (zástrčka prístroja, zástrčka rozširujúcich komponentov), a je schválený na použitie v exteriéri.
- Prístroj nikdy neprevádzkujte bez dozoru.
- Prístroj v zapnutom alebo teplom stave nezakrývajte – hrozí riziko požiaru.
- Za účelom prestavenia smeru žiarenia prístroj vypnite a nechajte vychladnúť.
- Nepozerajte dlhší čas, ako ani z krátkej vzdialenosti, priamo do infračervenej

halogénovej žiarovky nachádzajúcej sa v prevádzke.

- Infračervené halogénové žiarovky sú citlivé voči priamemu kontaktu s pokožkou (nedotýkať sa prstami). Mastnotu alebo iné znečistenia môžete odstrániť handrou nasiaknutou alkoholom.
- Aby ste zvýšili životnosť vašej infračervenej halogénovej žiarovky, je potrebné ju chrániť pred vibráciami, nárazmi a škodlivými látkami ako napr. kyseliny, amoniak, cementový prach atď.
- Infračervenú halogénovú žiarovku je potrebné chrániť pred mechanickým namáhaním. Keď sú viditeľné sfarbenia (tmavé miesta, deformácie), musí sa vymeniť aj menovitá životnosť je dosiahnuť.
- Poškodené prvky prístroja, ako napr. pripojovacie vedenie, páka spínača, tesniaca manžeta alebo ohrievacie trubice sa musia bezpodmienečne vymeniť. Prístroj sa musí ihneď demontovať a uložiť v suchu.
- Oprávárske práce (výmena nefunkčného prípojného kábla, nefunkčnej ohrievacej trubice alebo podobné) musí vykonávať len zákazníkovi servis spoločnosti výrobcu alebo autorizovaný zmluvný predajca.
- Čistiace a údržbové práce smú vykonávať výlučne dospelé osoby s dostatočnými odbornými znalosťami.

Obsah dodávky

Infračervený tepelný žiarič

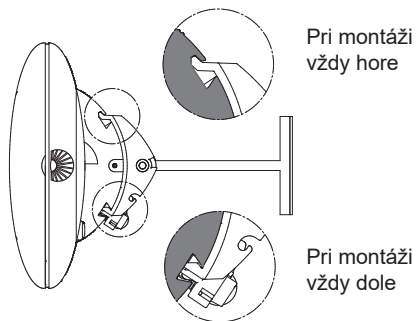
Sieťový prípojný kábel (priložený pri prístrojoch bez pevne pripojeného kábla)

držiak vrátane upevňovacích prostriedkov (priložený)

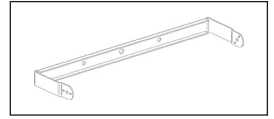
Návod na montáž a použitie

Montážne pokyny

- Montáž žiariča iba pomocou vhodného montážneho materiálu (príklad: skrutka M6x60 s kovovou hmoždinkou pri kamennom alebo betónovom podklade) na pevnom, únosnom, normálne alebo ťažko horľavom, resp. nehorľavom podklade.
- Ak žiarič a zásuvka nebudú namontované na rovnej ploche, musí sa zabezpečiť, aby pole žiarenia nemohlo byť nasmerované na zásuvku. V opačnom prípade sa musí nutne zabezpečiť, aby sa zásuvka nemohla pri prevádzke ohrievača ohriať na viac ako 70 °C.
- Musia sa dodržať bezpečnostné vzdialenosti podľa prílohy 2.
- Oblasť tepelného účinku sa dá na základe diagramu žiarenia (príloha 3) odhadnúť. Sú v ňom v rôznych vzdialenostiach od tepelného žiariča vykázané veľkosti sálavých plôch a maximálna intenzita žiarenia.
- Montážna výška: minimálne 1,80 m nad podlahou
- Ohrievač sa musí namontovať drážkou tvaru kladiva orientovanou smerom nahor. Drážku tvaru kladiva je možné rozpoznať pri pohľade na stranu krytu s pripájacím káblom (pozri obrázok dolu).



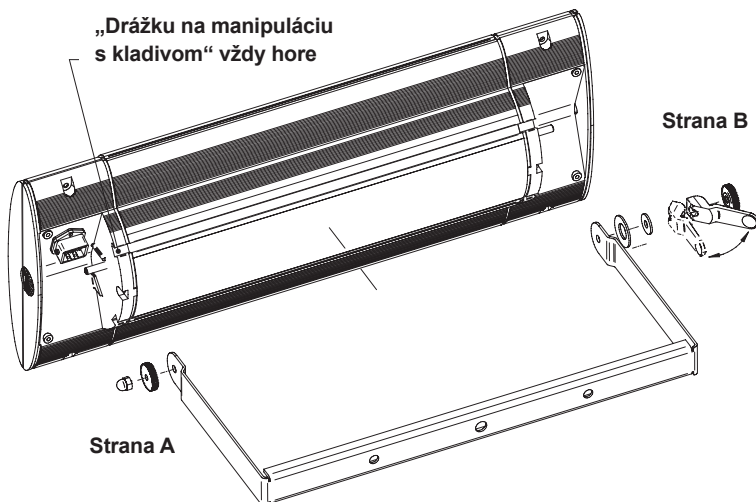
- Žiarič S3 a D3 (IR 05008, IR 05028, DS 05002, DS 05006, DS 05028) sa smie montovať a prevádzkovať iba vo vodorovnom vycentrovaní.
- Iba pre typy IR 05001 a IR 05002: Pri šikmej montáži na strop a vertikálnej montáži na stenu treba namontovať prístroj s usporiadaním vedenia „dole“.

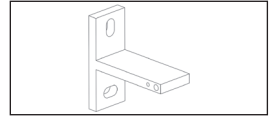


1. Montáž Tepelný žiarič so strmeňovým držadlom

| Typ prístroja | Výkon | Montáž na stenu | | Montáž na strop | |
|---------------|--------|-----------------|------------|-----------------|------------|
| | | horizontálna | vertikálna | horizontálna | vertikálna |
| IR05001 | 1400 W | ✓ | ✓ | ✓ | ✓ |
| IR05002 | 2000 W | ✓ | ✓ | ✓ | ✓ |

- Upevnite držiaky v súlade s bezpečnostnými vzdialenosťami a bezpečnostnými a prevádzkovými pokynmi (pozri prílohu 2)
- Strmeňové držadlo so 2 skrutkami namontujte vo vzdialenosti von 200 mm na upevňovacej ploche.
- Pokiaľ sa použijú rozširovacie komponenty, pri montáži na stenu treba použiť vonkajšie upevňovacie body strmeňového držadla (vzdialenosť 350 mm)
- Prístroj nasuňte na začiatku na stranu B a pritom ľahko ohnite strmeňové držadlo (Upozornenie! „Drážku na manipuláciu s kladivom“ vždy hore)
- Strana A: Namontujte ryhovanú maticu M6 a uzavretú klobúčikovú maticu M6/SW10.
- Ryhovanú maticu utiahnite pevne rukou a uzavretú klobúčikovitú maticu pomocou otvoreného kľúča veľkosť otvoru, 10.
- Strana B: Namontujte tanierovú pružinu, podložku, excentrickú páku a ryhovanú maticu M6.
Ryhovanú maticu M6 ručne pevne dotiahnite až po tlakový bod na excentrickej páke. Excentrickú páku napnite v smere strmeňového držiaka.





2a. Montáž tepelného žiariča S1 s držiakom v tvare T

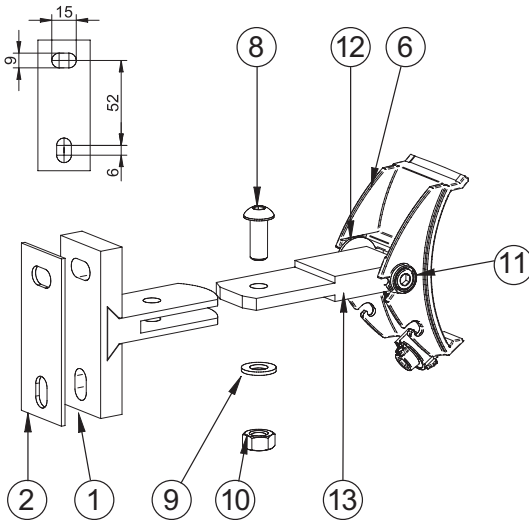
| Typ prístroja | Výkon | Montáž na stenu | | Montáž na strop | |
|---------------|--------|-----------------|------------|-----------------|-------|
| | | horizontálna | vertikálna | horizontálna | šikmý |
| IR05001 | 1400 W | ✓ | ✓ | | |
| IR05002 | 2000 W | ✓ | ✓ | | |

Schválené iba pre montáž na stenu!

Krok 1: Montáž držiaka v tvare T

- T-držiak (1) podľa zadaného kremíkové dosky (2), uložené s 2 skrutky podľa nasledujúceho obrázku k montážnemu povrchu.

Krok 2: Montáž upínacích čelustí adaptéra na držiaku v tvare T



- Upínaciu čelusť adaptéra (6) zasuňte do T-kusu (1) namontovaného na upevňovacej ploche. Skrutku M8x20/otvor kľúča 5 (8) zasuňte do otvoru. Podložte podložku (9) a pevne utiahnite maticu M8/otvor kľúča 13 (10).
- Ak sa čelusť adaptéra (6) nedá nasmerovať nadol, musíte uvoľniť skrutky (8) až (10) a čelusť stiahnuť z držiaka. Potom odmontujte skrutky (11) a stredný kus (13) s podložkou s jazýčkom (12) namontujte otočený o 180° znova na čelusť adaptéra (6). Na záver namontujte znova ohrievač na nástenný držiak.

Krok 3: Montáž žiariča na držiaku v tvare T

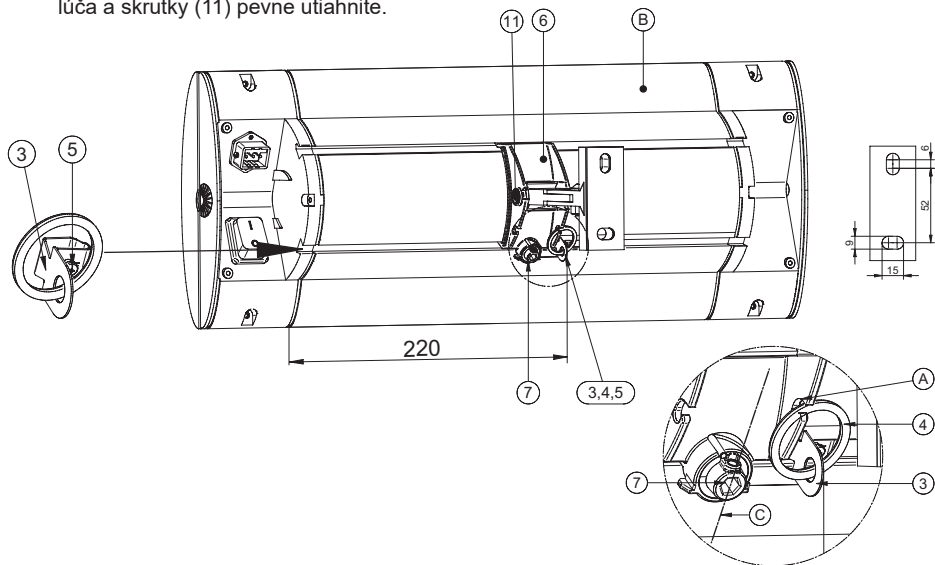
- Poistné príložky (3) s krúžkom (4) utiahnite zľava do drážky podobnej lastovičiemu chvostu šírky cca 220 mm.
- Skrutku 3,5x6,5 (5) pevne utiahnite.
- Vycentrovanú svorku (7) čapu adaptéra (6) vyrovnajte do zvislého smeru (C), pozri obrázok nižšie.
- Ohrievač (B) zaveste v hornej časti stranou s drážkou tvaru kladiva do čeluste adaptéra (6) a v dolnej časti ho zaklopte do čeluste stranou s excentrickým upínačom (7).

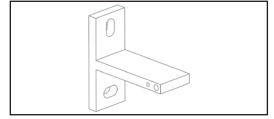
Pozor: Čelusť adaptéra musí teraz zabrať do oboch drážok ohrievača (vizuálna kontrola)

- Pomocou priloženého inbusového kľúča veľkosti 5 pritiahnite pevne excentrický upínač (7) v smere hodinových ručičiek (uhol otočenia cca 80°). Ohrievač musí byť pevne a bez vôle spojený s čelusťou adaptéra.

Pozor: žiadna zarážka proti pretočeniu, žiadne otočenie o 180° – excentrický upínač nepretáčajte!

- Poistný krúžok (4) zaveste do vybrania (A) na čelusti adaptéra (6).
- Na nastavenie, resp. prestavenie smeru lúča uvoľnite skrutky (11) pomocou kľúča s vnútorným šesťhranom otvor kľúča 5l, dajte žiarič do želaného smeru lúča a skrutky (11) pevne utiahnite.





2b. Montáž tepelného žiariča S3 a D3 pomocou držiakov v tvare T

| Typ prístroja | Výkon | Montáž na stenu | | Montáž na strop | |
|---------------|--------|-----------------|------------|-----------------|-------|
| | | horizontálna | vertikálna | horizontálna | šikmý |
| IR05008 | 2500 W | ✓ | ✗ | ✓ | ✗ |
| DS05002 | 2000 W | ✓ | ✗ | ✓ | ✗ |
| DS05006 | 2000 W | ✓ | ✗ | ✓ | ✗ |

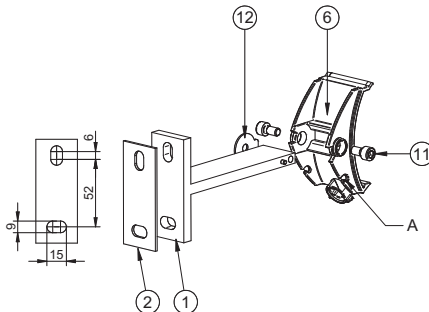
Upozornenie:

Žiarič má jednostranný rozsah natáčania v smere k strane podlhovastého otvoru, v závislosti od montážnej orientácie konzoly T.

Pri montáži na stenu musí byť konzola T namontovaná tak, aby strana podlhovastého otvoru bola naspodku (obrázok dole), pri montáži na strop strana podlhovastého otvoru pred.

Krok 1: Montáž držiaka v tvare T

- Tepelný žiarič S3 alebo D3 treba inštalovať pomocou 2 držiakov v tvare T vo vzdialenosti 400 mm za dodržania bezpečnostných odstupov a bezpečnostných pokynov (pozri prílohu 2).
- Aby ste uľahčili montáž, demontujte príchytку adaptéra (6) z konzoly T (1) povolením skrutiek (11) (obrázok nižšie).
- Držiak T (1) pripevnite pomocou silikónovej platne (2) dole na montážnu plochu pomocou 2 skrutiek, ako je znázornené na nasledujúcom obrázku.



Krok 2: Montáž upínacích čelustí adaptéra na držiaku v tvare T

- Upínacie čeluste adaptéra (6) namontujte na upevňovaciu plochu namontovaného držiaka v tvare T, poistnú podložku (12) umiestnite medzi držiak v tvare T a upínaciu čelusť adaptéra a do držiaka v tvare T naskrutkujte zvonku skrutky s valcovou hlavou (11) (Obrázok vyššie). Pri montáži na strop sa čap adaptéra musí naskrutkovať na držiak otočený o 180°, na rozdiel od ilustrácie.

Krok 3: Montáž žiariča na držiaku v tvare T

- Poistné lamely (3) s krúžkom (4) zasuňte zo strany kábla do rybinovej drážky do vzdialenosti cca 530 mm a 130 mm.
- Skrutky 3,5x6,5 (5) pevne utiahnite.
- Vycentrovanú svorku (7) čapu adaptéra (6) vyrovnajte do zvislého smeru (C), pozri obrázok nižšie.
- Ohrievač (B) zaveste v hornej časti stranou s drážkou tvaru kladiva do čelustí adaptéra (6) a v dolnej časti ho zaklopte do čelustí stranou s excentrickým upínačom (7).

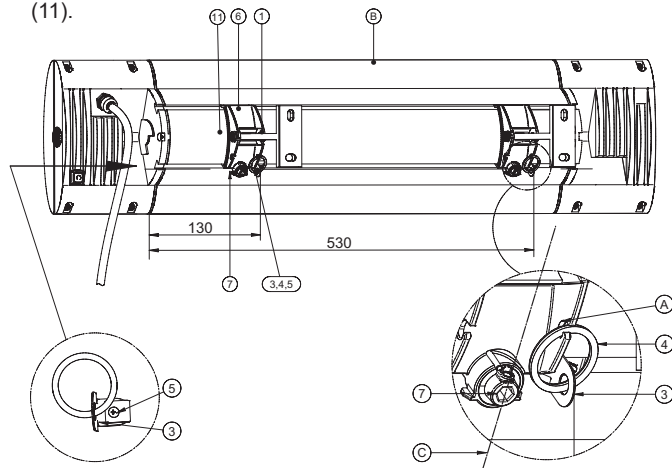
Pozor: Čeluste adaptéra musia teraz zaberat' do obidvoch drážok ohrievača (vizuálna kontrola)

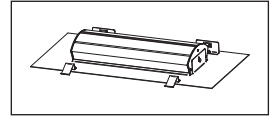
Poistné príložky (3) sa musia teraz nachádzať bezprostredne vedľa upínacích čelustí adaptéra (6).

- Pomocou priloženého inbusového kľúča veľkosti 5 pritiahnite pevne excentrické upínače (7) v smere hodinových ručičiek (uhol otočenia cca 80°). Ohrievač musí byť pevne a bez vôle spojený s čelustami adaptéra.

Pozor: žiadna zarážka proti pretočeniu, žiadne otočenie o 180° – excentrický upínač nepretáčajte!

- Poistný krúžok (4) zaveste vždy do vybrania (A) na čelusti adaptéra (6).
- Na nastavenie resp. prestavenie smeru žiarenia uvoľnite pomocou inbusového kľúča veľkosti 5 skrutku (11; ľavá strana čeluste adaptéra podľa obrázku dolu), nastavte ohrievač do požadovaného smeru žiarenia a pritiahnite pevne skrutku (11).





3. Montáž tepelného žiariča so stropným montážnym rámom (typ prístroja IR 05026, IR 05027, IR 05028, DS 05028)

Všeobecné pokyny

- Stropný montážny rám je vhodný na montáž do stropných platní s hrúbkou materiálu min. 10 mm a max. 30 mm (Osadzovací rám-Version max. 25 mm).
- U zariadení so svetlou povrchovou úpravou (napr. pri bielej farbe) môže dôjsť pri nepretržitej prevádzke k farebným zmenám povrchu.
- Montáž nesmie zmeniť alebo ovplyvniť statiku stropu.
- Musia sa dodržať minimálne vzdialenosti v súlade s doplnkom 2.
- Stropný inštalovaný priestor musí spĺňať tieto minimálne rozmery pre potrebnú cirkuláciu vzduchu:

| Typ prístroja | Šírka v mm | Dĺžka v mm |
|----------------------|------------|------------|
| IR 05026 IR 05027 | aspoň 500 | aspoň 900 |
| IR 05028 DS 05028 | aspoň 600 | aspoň 1200 |

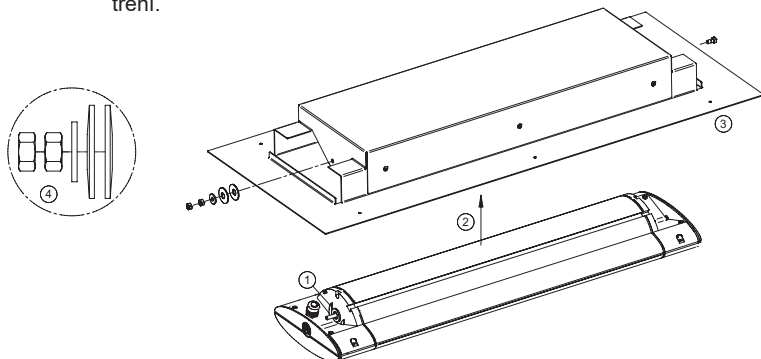
Otvorené priestory nesmú byť zúžené alebo pokryté izolačným materiálom alebo inak.

- Na montáž sú potrebné dve osoby.
- Elektrické pripojenie sa musí uskutočniť mimo montážneho rámu (revízny prístup).

3a. Variant priame kovanie:

Krok 1: Zoskrutkovanie prístroja s krytom

- ① Zasuňte veľkú podložku U na čap na tepelnom žiariči.
- ② Ohrievač vložte šikmo do krytu tak, aby čap prešiel cez otvor krytu.
- ③ Prístroj úplne vložte do krytu a závitovú skrutku dotiahnite na doraz nástrojom so silou 0,5 Nm.
- ④ Nasuňte dve tanierové pružiny. Prvú vypuklou stranou smerom ku krytu, druhú vypuklou stranou smerom von. Malú podložku U nasuňte na závitový čap, naskrutkujte šesťhrannú maticu a zaistíte druhou šesťhrannou maticou. Prístroj musí byť možné v kryte pootočiť/naklopiť pri nízkom trení.



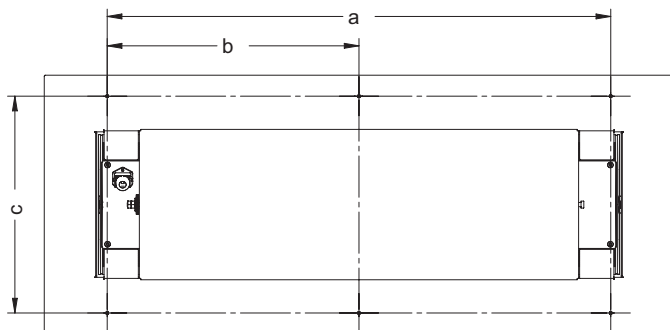
Krok 2: Príprava montážneho priestoru

- Výrez v strope s rozmermi (x) mm a (y) mm zhotovíť zo strany objednávateľa:

| Typ prístroja | Výrez stropu v mm | | Vzdialenosť medzi zapínaním otvory v mm | | |
|----------------------|-------------------|-----------|---|-------|-----|
| | Šírka (x) | Dĺžka (y) | a | b | c |
| IR 05026 IR 05027 | 280 | 625 | 495 | 247,5 | 310 |
| IR 05028 DS 05028 | 280 | 850 | 720 | 360 | 310 |

- Upevňovacie otvory „a“ a „b“ vložte do stropnej platne.

Krok 3: Montáž prístroja do montážneho priestoru



- Pripojte prístroj elektricky, ale ho nezapínajte.
- Prístroj umiestnite vo výreze stropu.

Pozor:

Pripojovacie vedenie sa musí z prístroja priamo odviesť preč. Treba ho uložiť v montážnom ráme mimo oblasti výrezu.

- Montážny rám zoskrutkujte zvonka pomocou šiestich skrutiek menovitého priemeru 4 mm so stropnou platňou.

Pozor:

Dbajte na pevné, trvalo bezpečné spojenie skrutkami.

V prípade potreby použite ďalšie montážne rámy (príslušenstvo)!

3b. Variant krycí rám:

Krok 1: Príprava montážneho priestoru

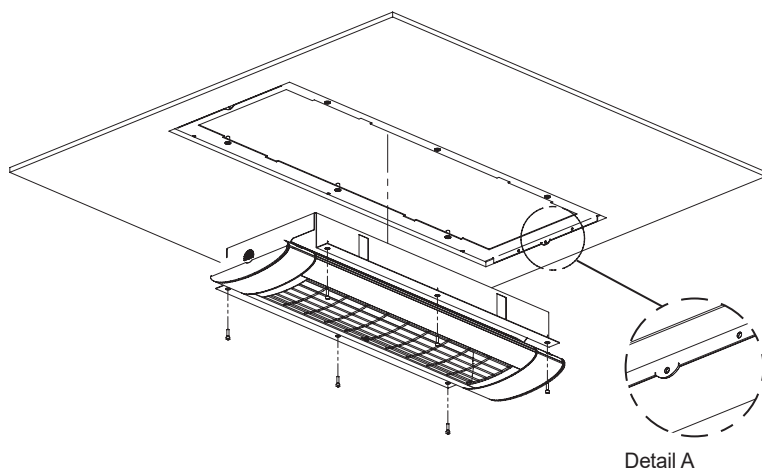
- Výrez v stope s rozmermi (x) mm a (y) mm zhotoviť zo strany objednávateľa:

| Typ prístroja | Výrez stropu v mm | |
|--------------------|----------------------|-----------|
| | Šírka (x) | Dĺžka (y) |
| IR 05026; IR 05027 | 300 | 625 |
| IR 05028; DS 05028 | 300 | 850 |

- Montážny rám priložte za stropom, tak aby sa vnútorné styčné spojky vnorili do stropného výrezu.
- Montážny rám vycentrujte vzhľadom k výrezu a z čelnej strany zoskrutkujte vnútorné styčné spojky so stropnou platňou.
- Upevnite montážny rám do výrezu a priskrutkujte ho na predný panel so stropnou doskou. V prípade tenkých stropných panelov (< 15 mm) ohnite alebo odstráňte montážne úchytky, ak je to potrebné. (Detail A)

Krok 2: Montáž prístroja do montážneho priestoru

- Pripojte prístroj elektricky, ale ho nezapínajte.
- Priskrutkujte zariadenie k montážnemu rámu pomocou 6 skrutiek a podložiek M4 x 18.
- Pevne dotiahnite skrutky.



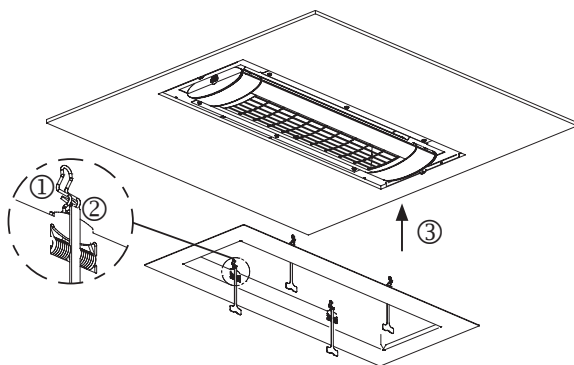
Krok 3: Montáž osadzovacieho rámu

Pozor: Hrozí riziko poranenia!
Bezpodmienečne používajte pracovné rukavice!

- ① Pružiny predpínajte, kým nezapadnú do aretácie.

Pozor: Nebezpečenstvo pomliaždenia v dôsledku vratných pružín.
Nesiahajte rukami do upínacej oblasti pružín!

- ② Odblokovací prvok zaveste v mieste záhybu na každú pružinu a nechajte visieť z výrezu rámu.



- ③ Umiestnite rám: Napnuté hroty pružín vložte do medzery v kryte žiariča.
- ④ Osadzovací rám pritlačte k stropnému výrezu.
- ⑤ Odblokovacie prvky potiahnite smerom nadol a pružiny nechajte zapadnúť o montážny rám.

Upozornenie: Odblokovacie prvky starostlivo uschovajte na účely budúcej demontáže a následnej montáže.

Demontáž:

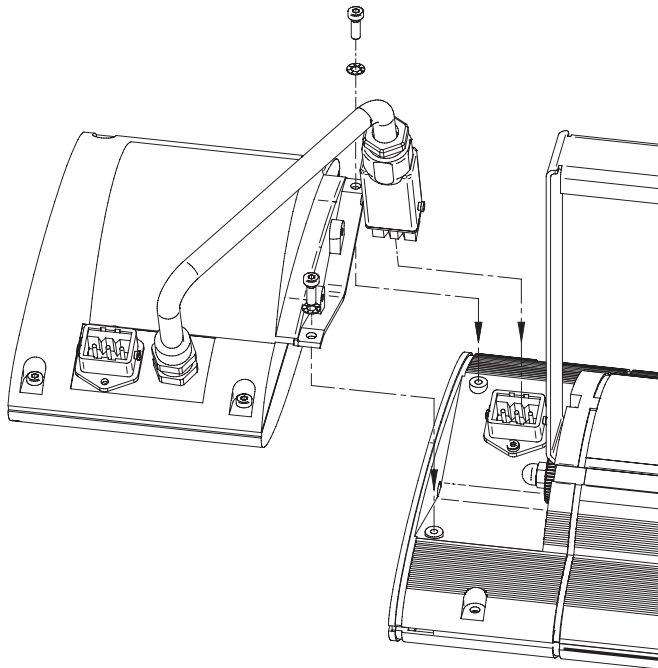
- Osadzovací rám odťahujte od stropu za vonkajší okraj, kým nebudú prístupné upínacie pružiny v medzere.

Pozor: Hrozí riziko poranenia!
Bezpodmienečne používajte pracovné rukavice!

- Pružiny zatlačte a rám kývavým pohybom vyťahnite z montážneho priestoru. Pružiny pomaly uvoľnite.

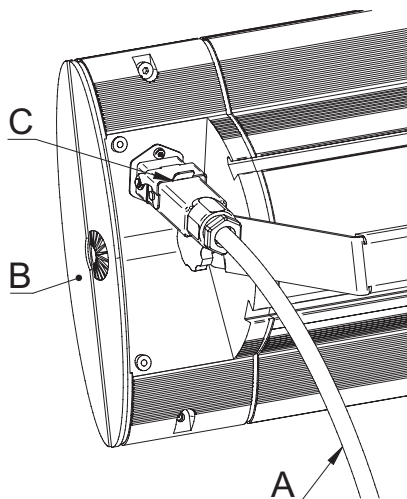
4. Pre rozširovacie komponenty k tepelnému žiaríču

- Rozširujúce komponenty sa smú používať výlučne pre plánované typy prístroja.
- Pri používaní rozširujúcich komponentov treba bezpodmienečne dodržiavať príslušný návod na montáž a použitie.
- S použitím rozširujúcich komponentov (napr. rozhlasový modul) sa zmenia technické údaje uvedené v prílohe 1.



Uvedenie do prevádzky

1. Odstráňte transportnú poistku im Reflektor úplne, pokiaľ je k dispozícii.
2. Priložený sieťový prípojný kábel (A) pripojte k prístroju (B) a zafixujte pomocou poistného oblúka (C).
3. Vytvorte pripojenie k sieti elektrickej energie (chránená zásuvka).



Pri modeloch bez spínača sa uskutoční vyhrievací výkon okamžite po zapojení sieťovej zástrčky do zásuvky. Pri modeloch so spínačom alebo rádiovým prijímačom sa aktivuje vyhrievací výkon stlačením spínača, resp. diaľkového ovládania.

Pokyny k čisteniu

- Prístroj odpojte od siete.
- Teleso nechajte vychladnúť.
- Teleso utrite vlhkou mäkkou handričkou, nepoužívajte pri tom žiadne čistiace prostriedky.

Prístroj nikdy neponárajte do kvapalín ani neostrekujte. Prípadné zafarbenie ochrannej mriežky v dôsledku pôsobenia tepla vyplýva z normálnych fyzikálnych procesov a nepredstavuje nedostatok.

Záručné podmienky prístrojov S1, S3 a D3

Na tieto prístroje poskytujeme záruku podľa nasledujúcich podmienok:

1. Podľa pravidiel nasledujúcich ustanovení bezodkladne odstránime škody alebo nedostatky na prístroji, ktoré sú preukázateľne spôsobené výrobou chybou, ak nám budú oznámené okamžite o ich zistení na prístroji a počas 5 rokov od dodania konečnému odberateľovi. Záručná doba na ohrievacie trubice je 12 mesiacov s max. 5 000 prevádzkovými hodinami počas tohto obdobia. Záručnú povinnosť nevyvolajú malé odchýlky od požadovaných vlastností, ktoré sú nepodstatné pre hodnotu a použiteľnosť prístroja, alebo škody v dôsledku abnormálnych podmienok okolia alebo nezodpovedajúcich prevádzkových podmienok. Záručná povinnosť sa tiež nevzťahuje na poškodenia spôsobené mimoriadnymi klimatickými podmienkami, nezvyčajnými podmienkami prostredia alebo nezodpovedajúcimi prevádzkovými podmienkami. Váš odborný predajca vám poskytne poradenstvo o verziách prístroja vhodných do príslušných podmienok.

Záruku nie je možné uplatniť, keď škody alebo nedostatky na prístroji vyplývajú z chybné montáže alebo nedodržania pokynov na obsluhu.

2. Záručné plnenie sa uskutoční takým spôsobom, že chybné prístroje podľa nášho uváženia bezodplatne opravíme alebo vymeníme za bezchybné. Prístroje, pre ktoré sa uplatňuje nárok na záručné plnenie vo vzťahu na túto záruku, sa musia odovzdať alebo odoslať výrobcovi alebo autorizovanému servisu. Pri zasielaní znáša riziko poškodenia pri preprave zasielateľ. Náklady na zaslanie, prepravu, cestu, ako aj prácu konečného odberateľa sa nepreplácajú. Musí sa predložiť doklad o kúpe s dátumom kúpy a/alebo dodania, ako aj detailný popis chyby. Náhradné prístroje prechádzajú do nášho vlastníctva.

3. Nárok na záručné plnenie zaniká, keď boli vykonané opravy alebo zásahy osobami, ktoré na to nami neboli splnomocnené alebo keď sa naše prístroje opatria náhradnými dielmi, doplnkovými dielmi alebo dielmi príslušenstva, ktoré nie sú originálnymi dielmi a ktoré spôsobili poruchu. To isté platí, keď sa odstráni alebo znemožní čitateľnosť typového štítku, príp. čísla prístroja.

4. Z tejto záruky sú vylúčené škody a nedostatky spôsobené pripojením v rozpore s predpismi, neodbornou manipuláciou, mechanickým poškodením ohrievacích trubíc, ako aj nedodržaním montážnych predpisov a pokynov na obsluhu. Za následné škody záruku nepreberáme.

5. Zručné plnenia neovplyvňujú predĺženie záruky ani nespúšťajú plynutie novej záručnej doby. Záručná doba na zabudované náhradné diely končí záručnou dobou celého prístroja. Pokiaľ sa poškodenie alebo nedostatok nedá odstrániť alebo ak odmietneme opravu alebo ju neakceptovateľne predlžujeme, bude na želanie konečného spotrebiteľa dodaná bezplatná náhrada. V prípade náhrad-

nej dodávky si vyhradujeme právo na uplatnenie primeraného zaúčtovania za opotrebovanie za doterajšiu dobu používania.

Tieto záručné podmienky platia od 1. 1. 2021 pre prístroje zakúpené v krajine Európskej únie, aj keď sa využívajú v zahraničí. Záručné podmienky nemajú vplyv na zákonný nárok na záručné plnenie.

Doplňujúce informácie

Technické zmeny vyhradené

Tieto produkty sú „Made in Germany“.

Ďalšie výrobky od spoločnosti **SOLAMAGIC®**
a príslušenstvo nájdete na stránke:

www.SOLAMAGIC.com

Vezmite prosím na vedomie nasledujúce slovnú zásobu v komentári:

Príloha 1: Technické údaje

| | | | |
|---|-----------------------|----|--|
| ① | Typ prístroja | ⑥ | Rozmery dĺžka x šírka x výška (mm) |
| ① | Výkon prístroja (W) | ⑦ | Hmotnosť (kg) |
| ② | Elektrická prípojka | ⑦a | Dodatočná hmotnosť pre verziu so slepým rámom (kg) |
| ③ | Stupeň ochrany krytom | ⑧ | Priemerná životnosť (h) |
| ④ | Trieda ochrany | ⑨ | Vzdialenosť (mm) |
| ⑤ | Skúšobná značka | | |

Príloha 2: Bezpečnostné vzdialenosti

| | | | |
|----|---|----|--|
| ① | Typ prístroja | ⑥ | Pohľad spredu |
| ① | Montáž na stenu, horizontálna (nevhodná pre typ prístroja IR 05026, IR 05027, IR 05028, DS 05028) | ⑦ | Pohľad zhora |
| ② | Minimálna vzdialenosť v mm | ⑧ | Držiak na strop |
| ③ | Výkon prístroja (W) | ⑨ | (pre zariadenia typu IR 05001 a IR 05002 iba so zátvorkou U) |
| ④ | Nástenná montáž, vertikálna (iba pre typ prístroja IR 05001 a IR 05002) | ⑩ | Šikmá montáž iba pre prístroje IR 05001 (1400 W) a IR 05002 (2000 W) |
| ⑤ | Pri vertikálnej montáži pripojovací kábel vždy dole! | ⑪ | Stropná montáž iba pre typ prístroja IR 05026, IR 05027, IR 05028 a DS 05028 |
| A1 | Vzdialenosť od ožarovanej plochy | A5 | Vzdialenosť od steny za prístrojom |
| A2 | Vzdialenosť zásuvky | A6 | Vzdialenosť od ožarovanej steny |
| A3 | Vzdialenosť od bočnej steny | A7 | Hĺbka zabudovania do stropu / vzdialenosť medzistropu |
| A4 | Vzdialenosť od stropu nad prístrojom | α | Rozsah prestavenia |
| D | Vzdialenosť podlaha/prístroj | | |

Príloha 3: Diagramy žiarenia

| | | | |
|---|----------------------------------|---|------------------|
| ① | Maximálna hustota tepelného toku | ② | Ohrievaná plocha |
|---|----------------------------------|---|------------------|

Anlagen

Technische Daten, Sicherheitsabstände,
Strahlungsdiagramme

Bijlagen

Technische gegevens, veiligheidsafstanden,
stralingsdiagrammen

Bilag

Tekniske data, sikkerhedsafstande,
strålingsdiagrammer

Tillegg

Tekniske data, sikkerhetsavstander,
varmestråleskjemaer

Bilagor

Tekniska data, säkerhetsavstånd,
strålningsdiagram

Litteet

Tekniset tiedot, turvaetäisyydet,
säteilykuviota

Appendix

Technical data, safety distances,
radiation patterns

Annexes

Caractéristiques techniques, distances de sécurité,
diagrammes de rayonnement

Appendice

Dati tecnici, distanze di sicurezza,
diagrammi di radiazione

Anexos

Datos técnicos, distancias de seguridad,
diagramas de radiaciones

Anexos















Dados técnicos, distâncias de segurança,
diagramas de radiação

Prílohy

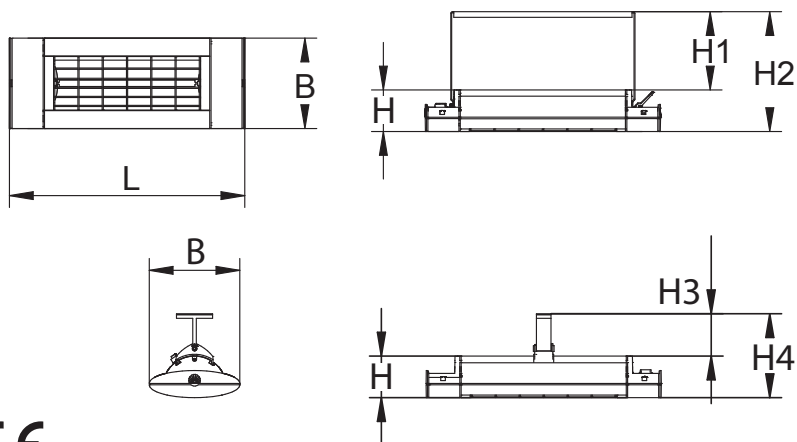
Technické údaje, bezpečnostné vzdialenosti,
diagramy žiarenia

Anlage 1 – Appendix 1:

Technische Daten - Technical data

| | | | | | | | | | | | |
|--|----|---|---|---|---|-----------------|-----------------|---|---|---|-----------------|
| | ① | Gerätetyp | IR 05001 | IR 05002 | IR 05008 | IR 05026 | IR 05027 | IR 05028 | DS 05002 | DS 05006 | DS 05028 |
|  | ① | Geräteleistung (W) | 1400 | 2000 | 2500 | 1400 | 2000 | 2500 | 2000 | 2000 | 2000 |
|  | ② | Stromanschluss | 230V~ | | | | | | | | |
|  | ③ | Schutzart | IP44 | IP44 | IP44 | IP44 | IP44 | IP44 | IP44 | IP45 | IP44 |
|  | ④ | Schutzklasse | SK I | | | | | | | | |
| | ⑤ | Prüfzeichen: |  |  |  | - | - |  |  |  | - |
|  | ⑥ | Abmessungen Länge x Breite x Höhe (mm) | 520x200 x92 | 520x200 x92 | 745x200 x92 | 675x370 x111 | 675x370 x231 | 900x370 x111 | 745x200 x92 | 745x200 x92 | 900x370 x111 |
|  | ⑦ | Gewicht (kg) | 3 | 3 | 4 | 6,2 | 7,5 | 9,1 | 3,8 | 3,8 | 9 |
| | ⑦a | Mehrgewicht Blendrahmen (kg) | | | | 1,4 | 1,4 | 3 | | | 3 |
|  | ⑧ | Mittlere Lebensdauer (h) | 5000 | | | | | | | | |
|  | ⑨ | Abstand H1 (mm) | 139 | 173 | - | - | - | - | - | - | - |
| | | Abstand H2 (mm) | 231 | 265 | - | - | - | - | - | - | - |
| | | Abstand H3 (mm) | 124 | 124 | 138 | - | - | - | 138 | 138 | - |
| | | Abstand H4 (mm) | 216 | 216 | 230 | - | - | - | 230 | 230 | - |

⑦a Mehrgewicht Blendrahmen (kg) - additional weight for the version with blind frame (kg)



Zeichen:  
 Marking:  

Anlage 2 : ⚠ Sicherheitsabstände

Appendix 2 : Safety distances

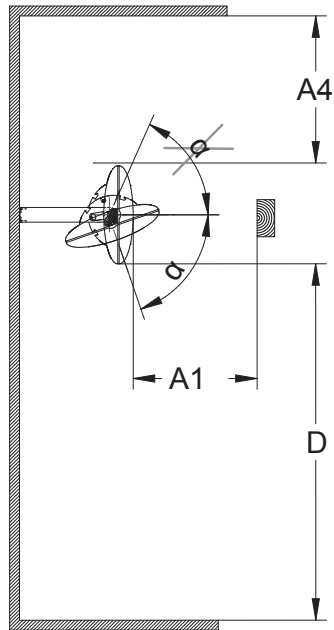
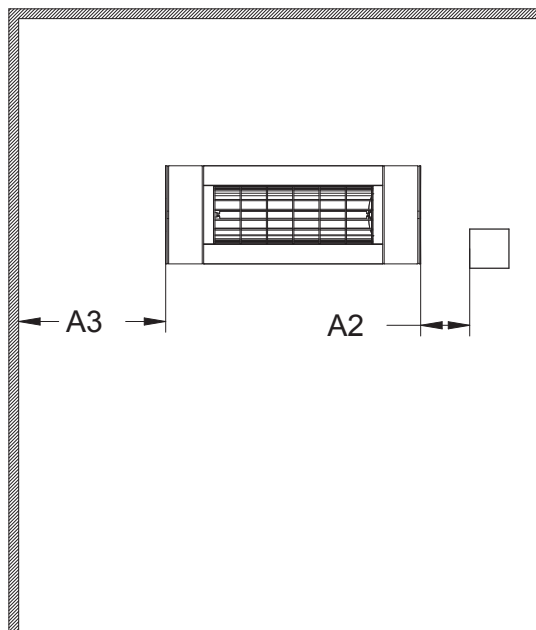
Wandmontage, horizontal

(Nicht geeignet für Gerätetyp IR 05026, IR 05027, IR 05028, DS 05028) ①

Wall mounting, horizontal

(Not suitable for device type IR 05026, IR 05027, IR 05028, DS 05028)

| Mindestabstände in mm ② | | | | | | |
|------------------------------------|----------|----------|----------|----------|----------|----------|
| Gerätetyp | ① | IR 05001 | IR 05002 | IR 05008 | DS 05002 | DS 05006 |
| Geräteleistung (W) | ③ | 1400 | 2000 | 2500 | 2000 | 2000 |
| Abstand Fußboden / Gerät | D | 1800 | 1800 | 1800 | 1800 | 1800 |
| Abstand zur angestahlten Fläche | A1 | 900 | 1000 | 900 | 900 | 900 |
| Abstand zur Steckdose | A2 | 100 | 100 | 100 | 100 | 100 |
| Abstand zur seitlichen Wand | A3 | 300 | 350 | 300 | 300 | 300 |
| Abstand zur darüberliegenden Decke | A4 | 300 | 350 | 300 | 300 | 300 |
| Verstellbereich | α | 45° | 45° | 45° | 45° | 45° |

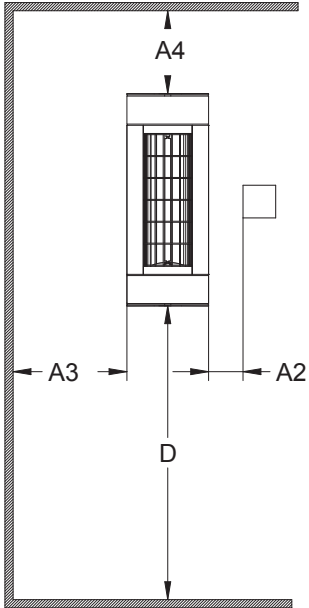


Anlage 2 : ⚠ Sicherheitsabstände (Fortsetzung)

Appendix 2 : Safety distances (Continuation)

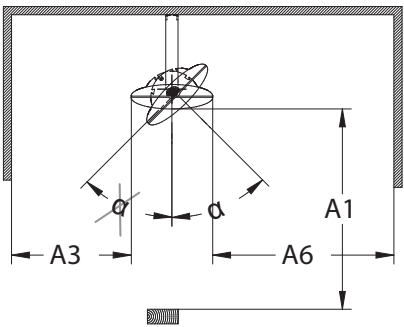
Wandmontage vertikal (Nur für Gerätetyp IR 05001 und IR 05002) ④
Wall mounting, vertical (Only for device type IR 05001 and IR 05002)

| Mindestabstände in mm ② | | | |
|------------------------------------|----------|---------|----------|
| Gerätetyp | ① | IR05001 | IR 05002 |
| Geräteleistung (W) | ③ | 1400 | 2000 |
| Abstand Fußboden / Gerät | D | 1800 | 1800 |
| Abstand zur angestahlten Fläche | A1 | 900 | 1000 |
| Abstand zur Steckdose | A2 | 100 | 100 |
| Abstand zur seitlichen Wand | A3 | 300 | 350 |
| Abstand zur darüberliegenden Decke | A4 | 350 | 400 |
| Abstand zur angestrahlten Wand | A6 | 1200 | 1400 |
| Verstellbereich | α | 45° | 45° |



⑥ Ansicht von vorn

⑤ ⚠ Bei vertikaler Montage Anschlußleitung immer unten!



⑦ Ansicht von oben

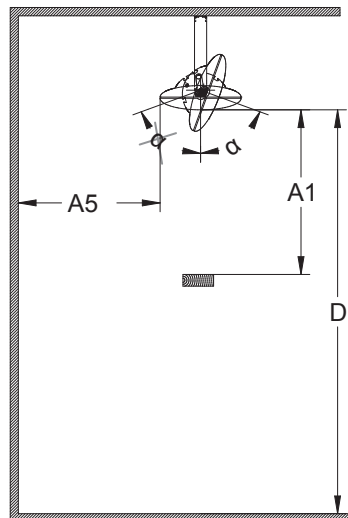
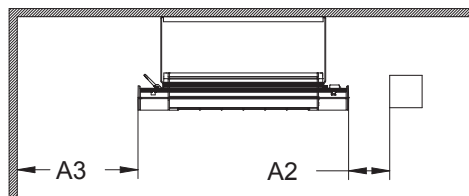
Anlage 2 : ⚠ Sicherheitsabstände (Fortsetzung) Appendix 2 : Safety distances (Continuation)

Deckenmontage – Ceiling installation ⑧

| Mindestabstände in mm ② | | | | | | | | | | |
|---|----------|----------|----------|----------|----------|----------|----------|----------|----------|----------|
| Gerätetyp | ① | IR 05001 | IR 05002 | IR 05008 | IR 05026 | IR 05027 | IR 05028 | DS 05002 | DS 05006 | DS 05028 |
| Geräteleistung (W) | ③ | 1400 | 2000 | 2500 | 1400 | 2000 | 2500 | 2000 | 2000 | 2000 |
| Abstand Fußboden / Gerät | D | 1800 | 1800 | 1800 | 1800 | 1800 | 1800 | 1800 | 1800 | 1800 |
| Abstand zur angestrahlten Fläche | A1 | 900 | 1000 | 900 | 900 | 1000 | 900 | 900 | 900 | 900 |
| Abstand zur Steckdose | A2 | 100 | 100 | 100 | 100 | 100 | 100 | 100 | 100 | 100 |
| Abstand zur seitlichen Wand | A3 | 350 | 400 | 350 | 350 | 400 | 350 | 350 | 350 | 350 |
| Abstand zur dahinterliegenden Wand | A5 | 350 | 400 | 350 | 450 | 500 | 450 | 350 | 350 | 450 |
| Deckeneinbautiefe / Abstand zur Zwischendecke | A7 | - | - | - | 110 | 230 | 110 | - | - | 110 |
| Verstellbereich | α | 45° | 45° | 45° | 20° | 20° | 20° | 45° | 45° | 20° |

Deckenmontage – Ceiling installation ⑧

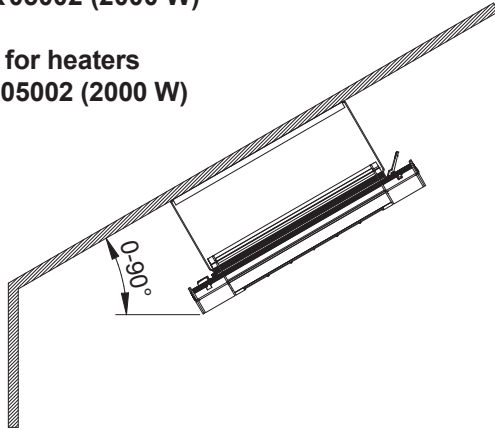
(für Gerätetyp IR 05001 und IR 05002 ausschließlich mit U-Bügel) ⑨
(for device type IR 05001 and IR 05002 solely with U-bracket)



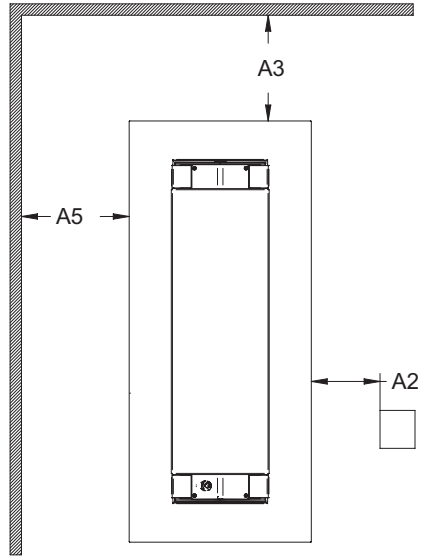
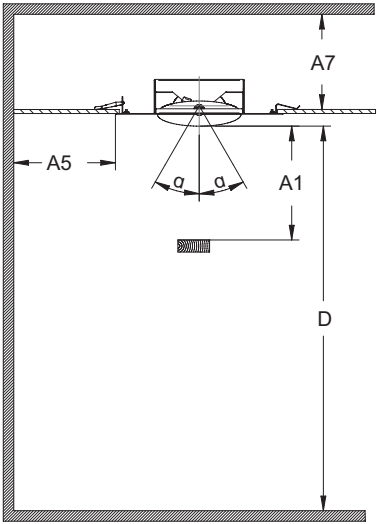
Anlage 2 : ⚠ Sicherheitsabstände (Fortsetzung)
Appendix 2 : Safety distances (Continuation)

- ⑩ **Schrägmontage nur für Geräte IR 05001 (1400 W) und IR 05002 (2000 W)**

Inclined installation only for heaters IR 05001 (1400 W) and IR 05002 (2000 W)



- ⑪ **Deckeneinbau nur für Geräte IR 05026, IR 05027, IR 05028 und DS 05028**
Ceiling installation only for heaters IR 05026, IR 05027, IR 05028 and DS 05028



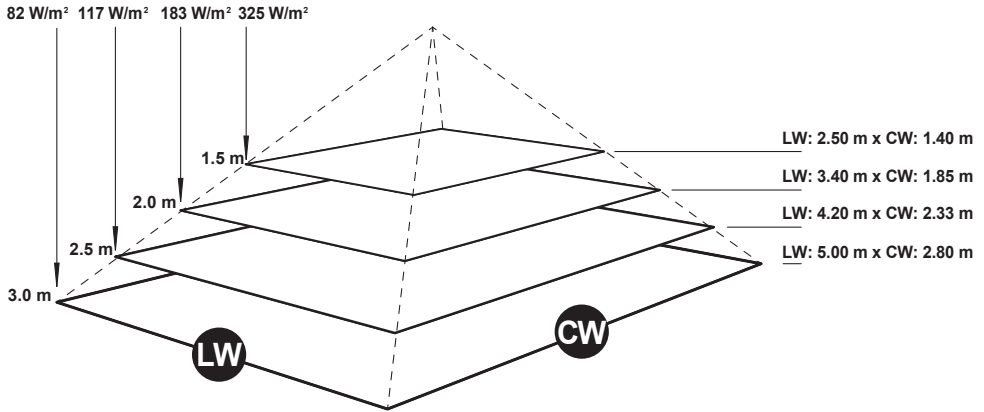
Anlage 3: Strahlungsdiagramm

Appendix 3: Radiation diagram

S1 - 1400 W

maximale Leistung ①

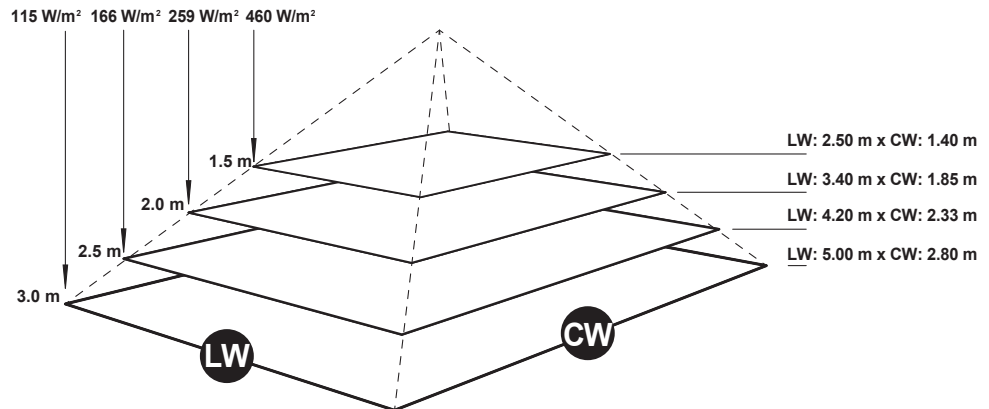
② Wärmefläche



S1 - 2000 W

maximale Leistung ①

② Wärmefläche

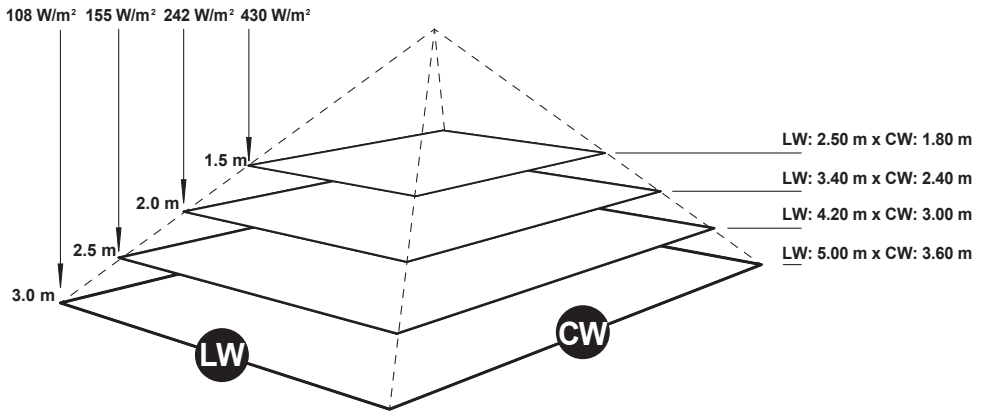


Anlage 3: Strahlungsdiagramm Appendix 3: Radiation diagram

S3 - 2500 W

maximale Leistung ①

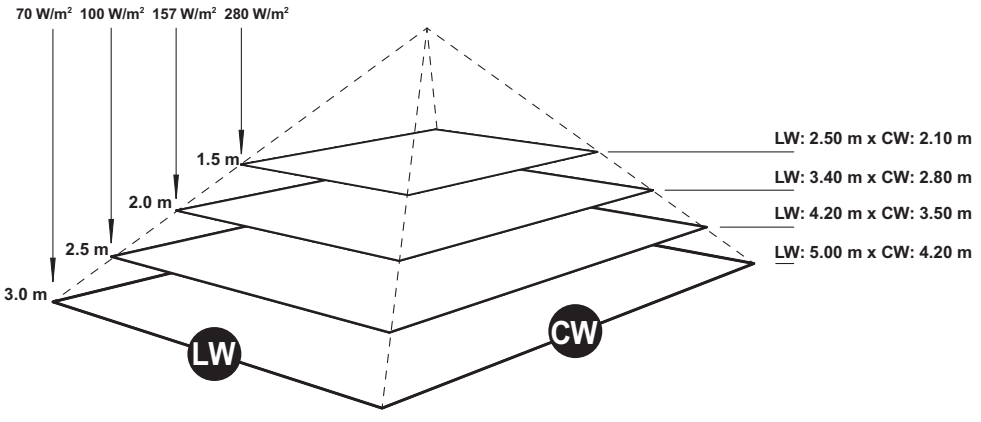
② Wärmefläche



D3 - 2000 W

maximale Leistung ①

② Wärmefläche



01/2021

ETHERMA
Elektrowärme GmbH
Landesstraße 16
A-5302 Henndorf
Tel.: +43 (0) 6214 | 76 77
Fax: +43 (0) 6214 | 76 66
Web: www.etherma.com
Mail: office@etherma.com

ETHERMA°
INGENIOUS HEATING