

# WALLBOX eMH3

## TWIN SLAVE+ MIT LADEKABELN

### 22 kW

Die eichrechtskonforme Wallbox eMH3 hat zwei fest integrierte Ladekabel und Typ-2-Ladekupplungen. Da sie zwei Fahrzeuge gleichzeitig laden kann, ist sie die perfekte Lösung für den halböffentlichen und öffentlichen Bereich. Bei einer Gruppeninstallation können bis zu 7 Wallboxen eMH3 Slave mit einem Master verbunden werden. Alternativ kann die Wallbox eMH3 per Software für den Stand-Alone-Betrieb eingerichtet werden. Durch die serienmäßige Ausstattung mit FI Typ A und DC-Fehlerstromerkennung ist die Wallbox für InstallateurInnen immer anschlussfertig vorinstalliert und sofort betriebsbereit. Die eMH3 ist „Made in Germany“ und bietet den höchsten Sicherheitsstandard.



## Allgemeines

Fabrikat	eMH3
Produktnummer	3W2254
EAN-Nummer	4011721176307
Statistische Warennummer	85371091
Verpackungseinheit (VPE)	1 Stück
Verpackung (Abmessung HxBxT)	700 × 500 × 400 mm
Lieferumfang	Wallbox, gedruckte Kurzanleitung, 1 Dreikantschlüssel, Montage-Set

## Eingang/Stromanschluss

Netzanschluss	Zuleitung bis max. 16 mm <sup>2</sup> bzw. Kabeldurchmesser ≤ 25 mm
Nennspannung	230/400 V
Nennstrom	32 A
Nennfrequenz	50 Hz
Vorsicherung	32 A (bauseits erforderlich), empfohlene C-Charakteristik
Anschlussklemmen	Direktanschluss am FI-Schutzschalter PE: Durchgangsreihenklemme

## Ausgang/Fahrzeuganschluss

Anschluss technik	Zwei Ladekabel mit Typ-2-Kupplung gem. IEC62196-2, ca. 6 m
Ausgangsspannung	230/400 V
Maximaler Ladestrom	32 A
Maximale Ladeleistung	2 x 11 kW oder 1 x 22 kW

## Absicherung/Einbauten

RCCB	FI-Schutzschalter, Typ A, 30 mA
DC-Fehlerstromerkennung	elektronisch, $I_{\Delta n \text{ d.c.}} \geq 6 \text{ mA}$
Energiezähler	MID-konform
Eichrechtmodul	Logging Gateway (LGW)
Lastschalter	Installationsschutz, 4-polig, 40 A
Welding Detection	Abschaltung des Ladepunkts bei Verschweißen eines Schützkontakts
Temperaturüberwachung	intern, Reduktion des Ladestroms bzw. Abschaltung

## Ladeüberwachung/Funktionsanzeige

Anzeige (Betriebszustand)	LED
Autorisierung	RFID-Karte, QR-Code oder Smartphone-App
Kommunikation EV	gemäß IEC 61851-1, Mode 3
Kommunikation EVSE	RS485
Kommunikation Backend	über Master-Wallbox

## Normen/Richtlinien

IEC 61851-1
IEC 61439-7 ACSEV
gemäß MessEV Modul B

## Arbeitsbedingungen

Umgebungstemperatur Lagerung	-30 bis 85° C
Umgebungstemperatur Betrieb	-25 bis 40° C nach DIN EN 61851-1 -30 bis 50° C mit integrierter Derating-Funktion
Relative Luftfeuchtigkeit	5 bis 95%, nicht kondensierend
Schutzklasse	I
Überspannungskategorie	III
Verschmutzungsgrad	3
Schutzart Gehäuse	IP54
Stoßfestigkeit	IK08
Maximale Aufbauhöhe	≤ 2.000 m NHN
Verlustleistung	7 W

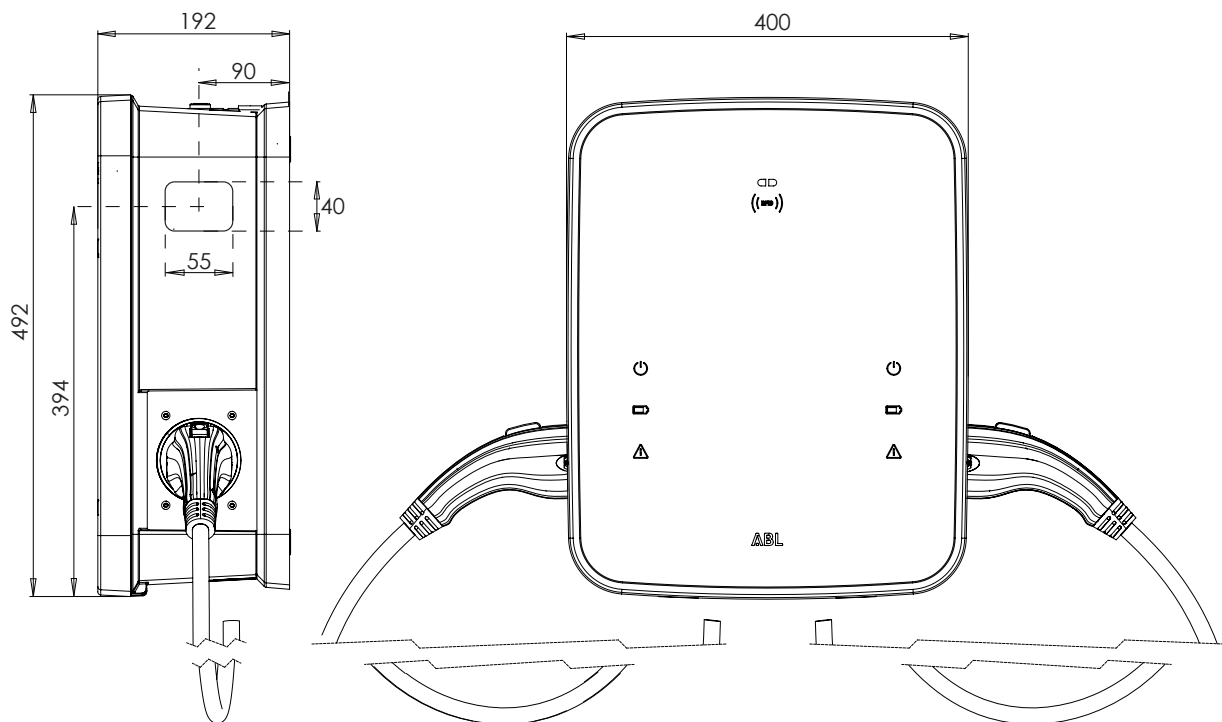
## Gehäuse

Bauart	Wandgehäuse
Befestigungsart	Wandbefestigung über Montageplatte und Montage-Set
Material (Gehäuse/Blende)	Kunststoff
Gehäusefarbe	schwarz, ähnlich RAL9011
Blendenfarbe	silber, ähnlich RAL9006 / schwarz, ähnlich RAL9017
Verriegelung	integriertes Dreikantschloss
Abmessungen (HxBxT)	492 x 400 x 192 mm
Gewicht (netto)	ca. 21 kg

## Optionales Zubehör

Stele	STEMH30
Fundament	EMH9999
Master-Slave Installationskit	LOMK218
RFID-Karte	E017869, 5 Stück
siehe Webseite <a href="http://www.ablmobility.de">www.ablmobility.de</a>	

## Maßzeichnung



Änderungen vorbehalten: Alle Leistungsmerkmale, Spezifikationen und weitere Angaben können jederzeit ohne Ankündigung geändert werden.