

Weinkühlschränke

WK 341 210 S

Amica
for living



Weintemperierschrank mit Kompressortechnik

- X-Type Design
- Bauart: Einbau
- schwarz
- Stangengriff aus Metall
- **Max. Anzahl Bordeauxflaschen (0,75 l): 40**
- Nutzinhalt total: 90 l

Steuerung und Funktionen

- Steuerung: elektronisch
- Temperaturzonen: 1
- Temperaturbereich: 5-20 °C
- Tür-Offen-Alarm, Alarm bei zu hoher Temperatur

Ausstattung

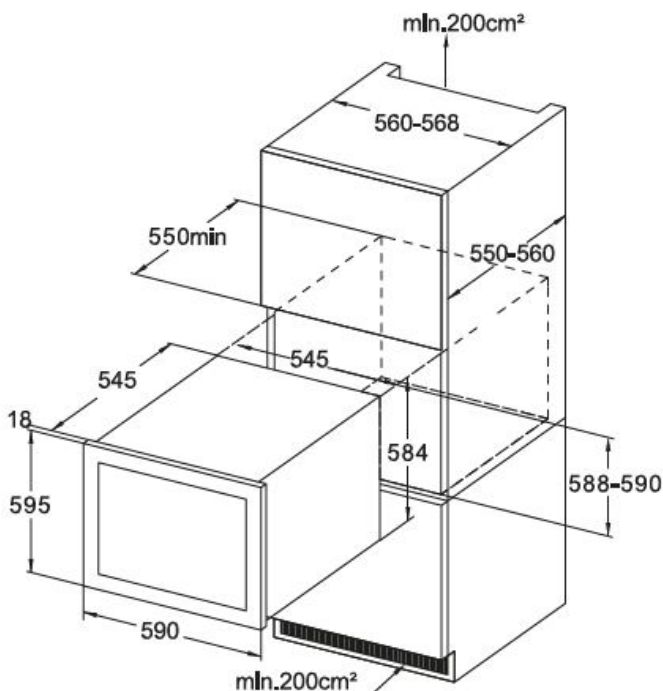
- Ventilator
- Beleuchtung: LED
- Anzahl Ablageflächen: 4 Stück
- Material Ablageflächen: Holzlagerböden Buche
- Vierfach verglaste Tür (Rauchglas) mit UV-Schutz
- Luftfeuchtigkeitssystem

Technische Daten*

- Energieeffizienzklasse: A
- Energieverbrauch: pro Jahr 140 kWh, in 24 h 0,38 kWh
- Lautstärke: 39 dB(A) re1pW
- Klimaklasse: ST
- Spannung/Frequenz: 220-240 V / 50 Hz
- Gerätemaß (HxBxT): 595,0 x 590,0 x 608,0 mm
- Türanschlag rechts, wechselbar: Ja
- Gewicht: 33,0 kg

EAN 5906006790271

WCB1K60B40.1 / WBA 4060 DB / WK 341 210 S



* Technisch bedingte Änderungen, Maß- und Farbabweichungen, Druckfehler und Irrtümer bleiben vorbehalten. Farbliche Abweichungen in den Abbildungen gegenüber den Original-Gerätefarben sind drucktechnisch bedingt.

Technische Daten

Modell / Art.-Nr.	WK 341 210 S
Farbe	schwarz
Griff - Material	Metall
Kategorie	Weinkühlschränke

Leistung

Energieeffizienzklasse 1)	A
Energieverbrauch kWh/Jahr 2)	140
Energieverbrauch kWh/24 Std.	0,38
Max. Anzahl Bordeauxflächen (0,75 l):	40
Nutzzinhalt gesamt (Liter)	90
Geräusch, IEC 704-3 (dB(A)re 1pW)	39
Klimaklasse	ST

Ausstattung

Temperaturregelung / Position	elektronisch / innen
Temperaturzonen	1
Temperaturbereich in °C	5-20
Lüfter	•
Innenbeleuchtung / Position	LED / oben
UV-Filter	•
Anzahl Ablageflächen	4
Material Ablageflächen	Holzlagerböden Buche
Luftbefeuchter	•
Temperaturalarm	•
Tür-Offen-Alarm	•
Türanschlag / wechselbar	rechts / •
höhenverstellbare FüÙe vorne / hinten	• / -

Technische Daten

GerätemaÙe H x B x T (mm)	595,0 x 590,0 x 608,0
Spannung (V) / Frequenz (Hz)	220-240 / 50
Kabellänge mit Schukostecker (cm)	180
Gewicht netto / brutto (kg)	33,0 / 37,0
TransportmaÙe HxBxT (mm)	660 x 650 x 650

EAN	5906006790271
-----	---------------

1) nach Verordnung (EU) 1060/2010

2) auf der Grundlage von Ergebnissen der Normprüfung über 24 Stunden. Der tatsächliche Verbrauch hängt von der Nutzung und vom Standort des Gerätes ab.

