

Einbau-Kühl-/Gefrierkombination EKGC 16156

Amica
for living



- Schlepptür-Technik

Nutzzinhalt total: 212 l

- Kühlen: 162 l
- Gefrieren: 50 l

Kühlen

- Abtauung: automatisch
- 3 Glasablagen, silberne Applikationen
- 2 Gemüseschubladen
- 3 Türablagen
- LED-Beleuchtung, seitlich
- Zubehör: Eierrabatt, Chrom-Flaschengitter

Gefrieren

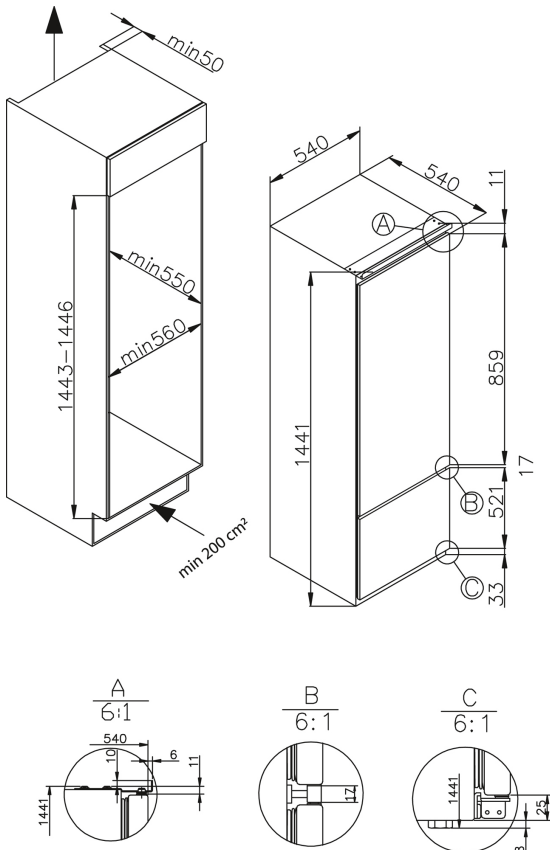
- Abtauung: manuell
- 2 Gefrierschubladen
- Zubehör: Eiswürfelbehälter

Technische Daten*

- Energieeffizienzklasse: A++
- Energieverbrauch: pro Jahr 191 kWh, in 24 h 0,52 kWh
- Gefrierleistung: 2,5 kg/24 h
- Lagerzeit bei Störung: 11 h
- Lautstärke: 41 dB(A) re1pW
- Nische (HxBxT): 1440 - 1443 x 560 x 550 mm
- Türanschlag rechts, wechselbar: Ja
- Länge Anschlusskabel: 180 cm
- höhenverstellbare Vorderfüße
- Spannung/Frequenz: 220-240 V / 50 Hz
- Gewicht netto/brutto: 45,0 kg / 50,0 kg
- Transportmaß (HxBxT): 1490 x 573 x 573 mm



EAN 4040729161565



* Technisch bedingte Änderungen, Maß- und Farbabweichungen, Druckfehler und Irrtümer bleiben vorbehalten. Farbliche Abweichungen in den Abbildungen gegenüber den Original-Gerätefarben sind drucktechnisch bedingt.

Technische Daten

| | |
|----------------------|---------------------------------|
| Modell / Art.-Nr. | EKGC 16156 |
| Ausstattungsline | CommonLine |
| Farbe | weiß |
| Kategorie | Einbau-Kühl-/Gefrierkombination |
| Sternenkennzeichnung | 4 |
| Montagetechnik | Schlepptür-Technik |

Leistung

| | |
|---|----------|
| Energieeffizienzklasse 1) | A++ |
| Energieverbrauch kWh/Jahr 2) | 191 |
| Energieverbrauch kWh/24 Std. | 0,52 |
| Nutzzinhalte gesamt (Liter) | 212 |
| Nutzzinhalte Kühlen / Gefrieren (Liter) | 162 / 50 |
| Gefrierleistung (kg/24 Std.) / Lagerzeit bei Störung (Std.) | 2,5 / 11 |
| Geräusch, IEC 704-3 (dB(A)re 1pW) | 41 |
| Klimaklasse | ST |

Ausstattung

| | |
|---|-------------------------------------|
| NoFrost-Technik | - |
| Temperaturregelung / Position | mechanisch / in Beleuchtungseinheit |
| Kühlteil und Gefrierteil getrennt steuerbar | - |
| CoolBalance | - |
| Inverter Kompressor | - |
| Temperaturalarm Kühlteil / Gefrierteil | - / - |
| Tür-Offen-Alarm | - |
| Superkühlfunktion / Supergefrierfunktion | - / - |
| Holiday-Schaltung | - |
| Ökofunktion | - |
| Abtauvorgang Kühlteil / Gefrierteil | automatisch / manuell |
| Verstellfüße vorne / hinten | • / - |
| Türanschlag / wechselbar | rechts / • |

Kühlteil

| | |
|---|----------------|
| Anzahl Glasablagen / höhenverstellbar | 3 / • |
| Glasablagen Rahmen | vorne, hinten |
| Chrom-Flaschengitter | 1 |
| Obst-/Gemüseschublade mit Glasabdeckung | 2 |
| AdaptZone | - |
| VitControl Schublade | - |
| Anzahl Türablagen gesamt | 3 |
| Flaschenfach | 1 |
| Innenbeleuchtung / Position | LED / seitlich |

Gefrierteil

| | |
|--------------------------------|---|
| Transparente Gefrierschubladen | 2 |
| Glasablagen im Gefrierraum | - |
| Gefrierfach mit Klappe | - |

Zubehör

| | |
|-------------------|---|
| Eiertablett | 1 |
| Eiswürfelbehälter | 1 |

Technische Daten

| | |
|-----------------------------------|------------------|
| Gerätemaße H x B x T (mm) | 1441 x 540 x 540 |
| Spannung (V) / Frequenz (Hz) | 220-240 / 50 |
| Kabellänge mit Schukostecker (cm) | 180 |
| Gewicht netto / brutto (kg) | 45,0 / 50,0 |
| Transportmaße HxBxT (mm) | 1490 x 573 x 573 |

| | |
|-----|---------------|
| EAN | 4040729161565 |
|-----|---------------|

1) nach Verordnung (EU) 1060/2010

2) auf der Grundlage von Ergebnissen der Normprüfung über 24 Stunden. Der tatsächliche Verbrauch hängt von der Nutzung und vom Standort des Gerätes ab.