

# Einbau-Kühl-/Gefrierkombination EKGC 16156

**Amica**  
for living



## CommonLine

- Schlepptür-Technik

## Nutzzinhalt total: 212 l

- Kühlen: 162 l
- Gefrieren: 50 l

## Kühlen

- Abtauung: automatisch
- 3 Glasablagen, silberne Applikationen
- 2 Gemüseschubladen
- 3 Türablagen
- LED-Beleuchtung

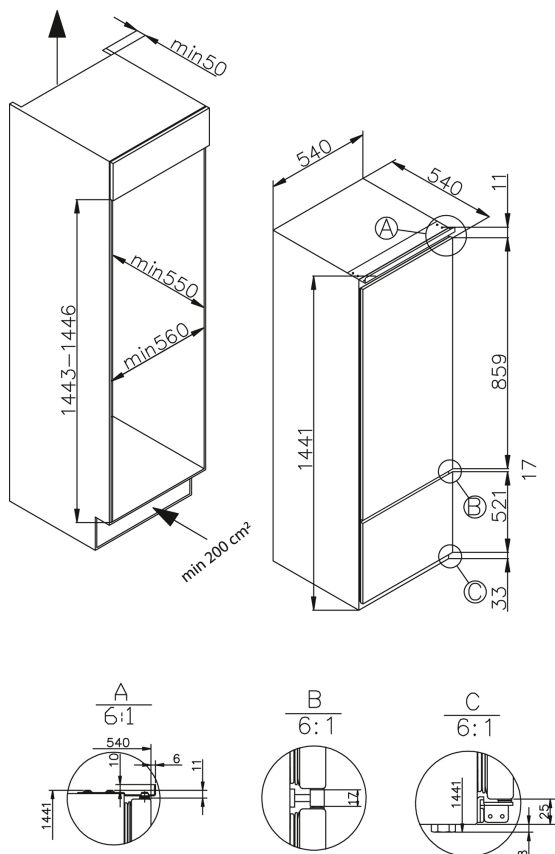
## Gefrieren

- Abtauung: manuell
- 2 Gefrierschubladen
- 1 Chrom-Flaschengitter
- 1 Eiertablett
- 1 Eiswürfelbehälter

## Technische Daten\*

- Energieeffizienzklasse: A++
- Energieverbrauch: pro Jahr 191 kWh, in 24 h 0,52 kWh
- Gefrierleistung: 2,5 kg/24 h
- Lagerzeit bei Störung: 11 h
- Lautstärke: 41 dB(A) re1pW
- Nischenmaß (HxBxT): 1443 - 1446 x 560 x 550 mm
- Türanschlag rechts, wechselbar: Ja
- Länge Anschlusskabel: 180 cm
- höhenverstellbare Vorderfüße
- Spannung/Frequenz: 220-240 V / 50 Hz
- Gewicht: 45,0 kg

EAN 4040729161565



\* Technisch bedingte Änderungen, Maß- und Farbabweichungen, Druckfehler und Irrtümer bleiben vorbehalten. Farbliche Abweichungen in den Abbildungen gegenüber den Original-Gerätefarben sind drucktechnisch bedingt.

## Technische Daten

Modell / Art.-Nr.	EKGC 16156
Ausstattungsline	CommonLine
Farbe	weiß
Kategorie	Einbau-Kühl-/Gefrierkombination
Sternenkennzeichnung	4
Montagetechnik	Schlepptür

Leistung	
Energieeffizienzklasse 1)	A++
Energieverbrauch kWh/Jahr 2)	191
Energieverbrauch kWh/24 Std.	0,52
Nutzzinhalt gesamt (Liter)	212
Nutzzinhalt Kühlen / Gefrieren (Liter)	162 / 50
Gefrierleistung (kg/24 Std.) / Lagerzeit bei Störung (Std.)	2,5
Lagerzeit bei Störung (Std.)	11
Geräusch, IEC 704-3 (dB(A)re 1pW)	41
Klimaklasse	ST

Ausstattung	
NoFrost-Technik	-
Temperaturregelung / Position	mechanisch / in Beleuchtungseinheit
Kühlteil und Gefrierteil getrennt steuerbar	-
Inverter Kompressor	-
Temperaturalarm Kühlteil / Gefrierteil	- / -
Tür-Offen-Alarm	-
Superkühlfunktion / Supergefrierfunktion	- / -
Holiday-Schaltung	-
Ökofunktion	-
Abtauvorgang Kühlteil / Gefrierteil	automatisch / manuell
Verstellfüße vorne / hinten	• / -
Türanschlag / wechselbar	rechts / •

Kühlteil	
Anzahl Glasablagen / höhenverstellbar	3 / •
Glasablagen Rahmen	vorne, hinten
Chrom-Flaschengitter	1
Obst-/Gemüseschublade mit Glasabdeckung	2
VitControl Schublade	-
Anzahl Türablagen gesamt	3
Flaschenfach	1
Innenbeleuchtung / Position	LED / seitlich

Gefrierteil	
Transparente Gefrierschubladen	2
Glasablagen im Gefrierraum	-
Gefrierfach mit Klappe	-

Zubehör	
Eiertablett	1
Eiswürfelbehälter	1

Technische Daten	
Gerätemaße H x B x T (mm)	1441,0 x 540,0 x 540,0
Spannung (V) / Frequenz (Hz)	220-240 / 50
Kabellänge mit Schukostecker (cm)	180
Gewicht netto / brutto (kg)	45,0 / 49,0
Transportmaße HxBxT (mm)	1490 x 573 x 573

<b>EAN</b>	4040729161565
------------	---------------

- 1) nach Verordnung (EU) 1060/2010  
2) auf der Grundlage von Ergebnissen der Normprüfung über 24 Stunden. Der tatsächliche Verbrauch hängt von der Nutzung und vom Standort des Gerätes ab.