

### 1. Allgemeine Hinweise

Dieses Dokument richtet sich an den Fachhandwerker.



**Hinweis**  
Lesen Sie diese Anleitung vor dem Gebrauch sorgfältig durch und bewahren Sie sie auf. Geben Sie die Anleitung ggf. an einen nachfolgenden Benutzer weiter.

Diese Anleitung beschreibt den elektrischen Anschluss der Steuereinheit an die Bedieneinheit, an das Netzteil und an das Lüftungsgerät.

#### Steuereinheit

- Bestellnummer: 237123, 327207

#### Als Zubehör für die Geräte

- LWE 40 VE
- TDL 40 VE
- LTM TL 200-50 VE

#### 1.1 Mitgelieferte Dokumente

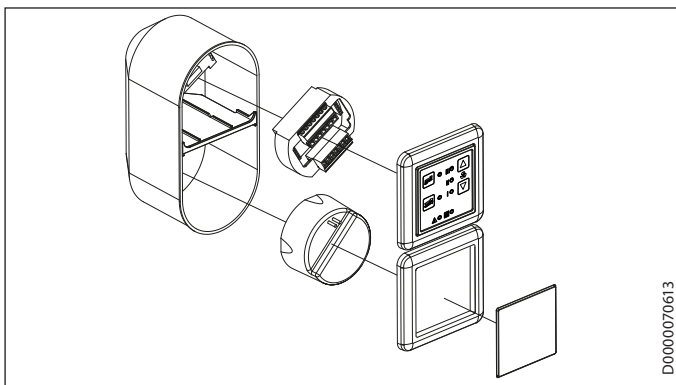
- 327145 LWE 40 Installation
- 327146 TDL 40 WRG Installation
- 337025 LTM TL 200-50 Installation

Informationen zu „Kundendienst und Garantie“ und „Umwelt und Recycling“ entnehmen Sie der Anleitung des Gerätes.

### 2. Vorbereitungen

#### 2.1 Netzteil

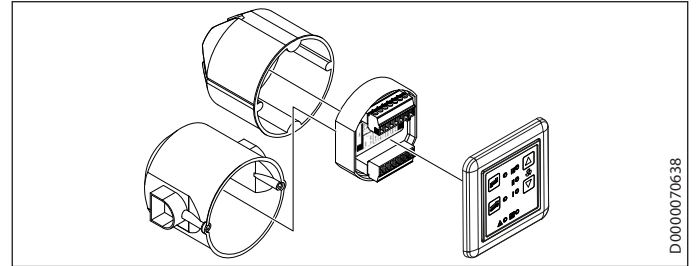
##### Netzteil für 2 Geräte



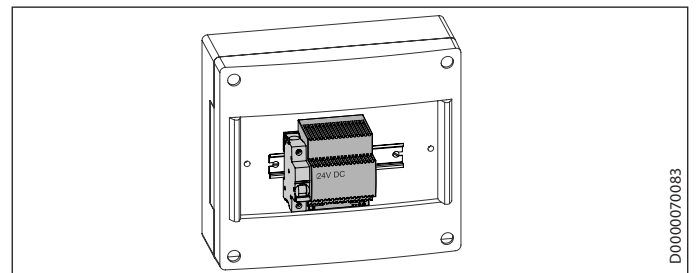
Die Steuereinheit, das Netzteil und die Bedieneinheit werden gemeinsam in eine Unterputz-Doppeldose montiert.

- ▶ Montieren Sie die im Lieferumfang enthaltene Unterputz-Doppeldose. Die Unterputzdose muss senkrecht und bündig mit dem Innenputz sein.
- ▶ Schieben Sie das zum Lüftungsgerät führende Kabel von oben in die Unterputzdose. Das Kabel muss 200 mm in die Unterputzdose hineinragen.
- ▶ Schieben Sie das Netzanschlusskabel von unten in die Unterputzdose. Das Kabel muss 200 mm in die Unterputzdose hineinragen.

##### Netzteil für mehr als 2 Geräte



Die Steuereinheit und die Bedieneinheit werden in eine Unterputzdose montiert. Das Netzteil wird auf eine Hutschiene im Sicherungskasten montiert. Das Netzteil und die Reihenklemmen benötigen jeweils 4 Automatenplätze.



- ▶ Montieren Sie das Netzteil auf eine Hutschiene im Schaltschrank der Hausinstallation.
- ▶ Montieren Sie die Unterputzdose, in der die Steuereinheit und die Bedieneinheit montiert werden. Die Unterputzdose muss senkrecht und bündig mit dem Innenputz sein.
- ▶ Installieren Sie das Kabel vom Schaltschrank zur Steuereinheit.

Kabeltyp: YR 4 x 0,8 mm<sup>2</sup>

### 3. Montage

#### 3.1 Elektrischer Anschluss



**WARNUNG Stromschlag**  
Anschlussarbeiten dürfen nur von einem Fachhandwerker entsprechend dieser Anleitung durchgeführt werden. Führen Sie alle elektrischen Anschluss- und Installationsarbeiten entsprechend den nationalen und regionalen Vorschriften aus.



**WARNUNG Stromschlag**  
Der Anschluss an das Stromnetz ist nur als fester Anschluss erlaubt. Das Gerät muss über eine Trennstrecke von mindestens 3 mm allpolig vom Netzanschluss getrennt werden können. Diese Anforderung wird von Schützen, LS-Schaltern, Sicherungen usw. übernommen.



**WARNUNG Stromschlag**  
Schalten Sie vor Arbeiten an der Elektroinstallation den Stromkreis spannungsfrei. Schalten Sie die Sicherung in der Hausinstallation aus.



### Sachschaden

Die angegebene Spannung muss mit der Netzspannung übereinstimmen. Beachten Sie das Typenschild.

Kabellänge: ≤ 25 m

- ▶ Schieben Sie das zum Schaltschrank führende Kabel von oben in die Unterputzdose. Das Kabel muss 200 mm in die Unterputzdose hineinragen.
- ▶ Schieben Sie das zum Lüftungsgerät führende Kabel von oben in die Unterputzdose. Das Kabel muss 200 mm in die Unterputzdose hineinragen.

### 3.1.1 Steuereinheit und Netzteil



### Sachschaden

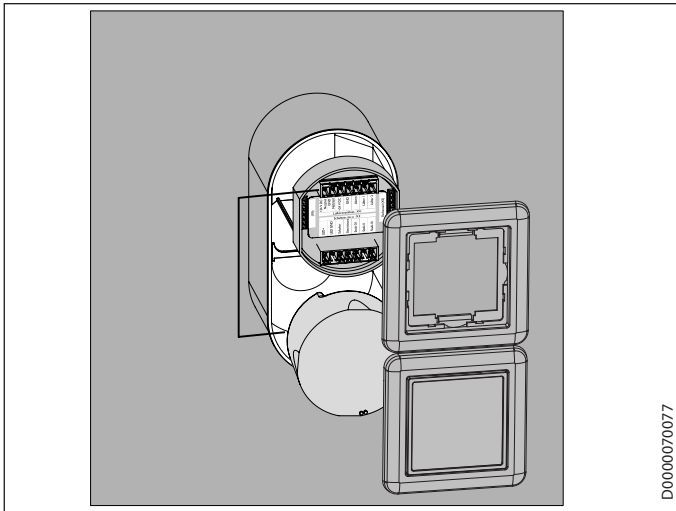
Wenn Sie die Anschlüsse vertauschen, können Fehlfunktionen in der Steuerung auftreten.



### Hinweis

Bei Verwendung eines Differenzdruckwächters müssen Sie die Zuleitung der Steuerung unterbrechen.

### Netzteil für 2 Geräte



- ▶ Montieren Sie das Netzteil in die untere Hälfte der Doppel-Unterputzdose.
- ▶ Montieren Sie die Steuereinheit in die obere Hälfte der Unterputzdose.

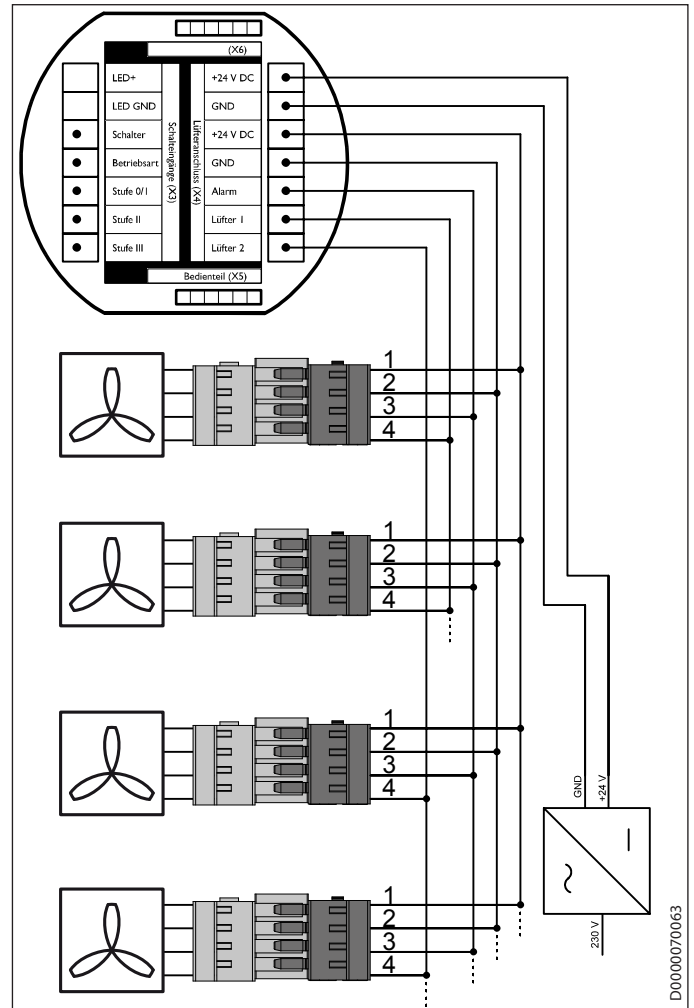
### Netzteil für mehr als 2 Geräte

- ▶ Schalten Sie dem im Schaltkasten montierten Netzteil einen eigenen Sicherungsautomaten vor.

Die Verdrahtung vom Schaltschrank zu den Geräten erfolgt sternförmig.

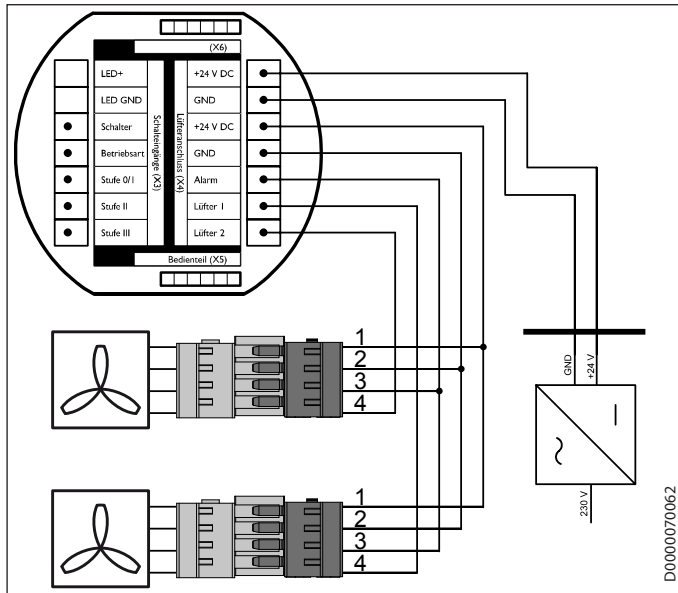
- ▶ Montieren Sie die Steuereinheit in die Unterputzdose.
- ▶ Schließen Sie die Steuereinheit gemäß Schaltschema an das Netzteil an.
- ▶ Beachten Sie den Aufdruck auf der Steuereinheit.

### 3.1.2 Schaltschema mit mehr als 2 Lüftern



- ▶ Verteilen Sie die Geräte paarweise auf die Anschlussklemmen „Lüfter 1“ und „Lüfter 2“. Prüfen Sie, ob die paarweise zusammengehörigen Geräte im Gegentakt arbeiten. Im Gegentaktbetrieb befördert ein Gerät die Abluft aus dem Gebäude ins Freie. Das andere Gerät saugt Außenluft in das Gebäude.

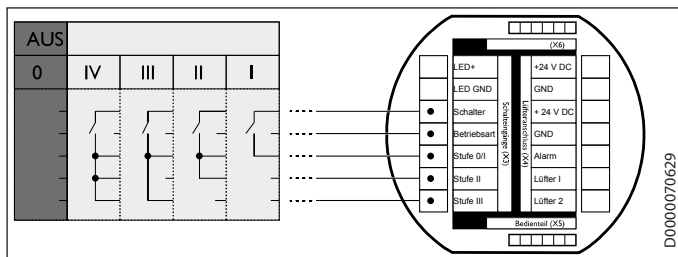
### 3.1.3 Schaltschema mit 2 Lüftern



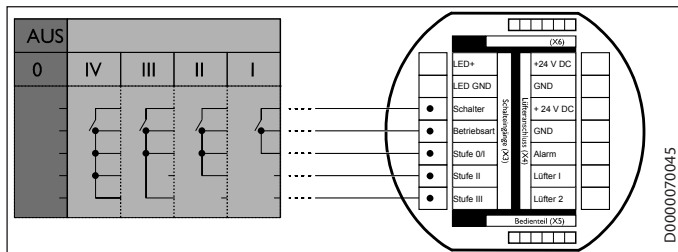
### 3.1.4 Aktivierung von Lüfterstufen durch ein externes Signal

Sie können Sensoren mit potenzialfreien Schließern oder Wechslern verwenden. Sie dürfen jeweils nur eine der dargestellten Varianten anschließen.

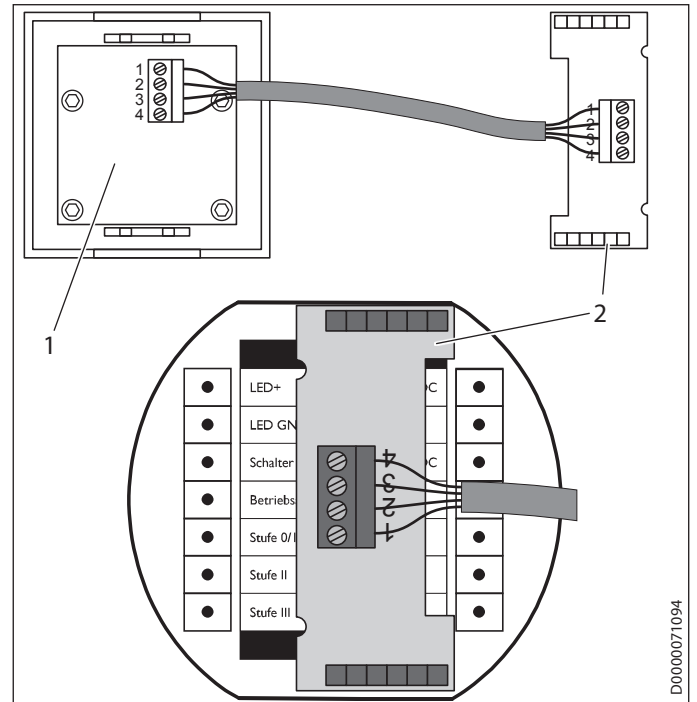
#### Querlüftung



#### Gegentaktbetrieb



### 3.1.5 Bedieneinheit an die Steuereinheit anschließen



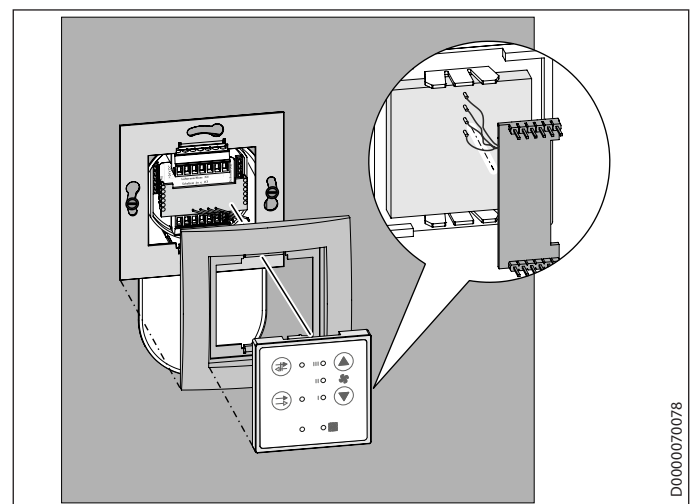
- 1 Rückseite der Bedieneinheit
- 2 Adapterplatte

### 3.2 Bedieneinheit montieren



#### Hinweis

Bevor Sie die Bedieneinheit montieren, muss die Verdrahtung zwischen Steuereinheit und Lüfter sowie zwischen Steuereinheit und Spannungsquelle fertiggestellt sein.



- Führen Sie die Adapterplatte durch den Abdeckrahmen und den Blechrahmen. Die kleinen Laschen zeigen später in die Wand hinein.
- Stecken Sie die Adapterplatte so auf die Steuereinheit, dass die Anschlussklemmleisten nicht verdeckt werden.



### Hinweis

Das vorhandene Kabel zwischen Adapterplatine und Bedieneinheit darf nicht verlängert werden.

- ▶ Schrauben Sie den Blechrahmen an die Unterputzdose. Die Laschen müssen nach oben und unten gerichtet sein.
- ▶ Positionieren Sie den Abdeckrahmen auf dem Blechrahmen.
- ▶ Setzen Sie die Bedieneinheit in die Öffnung des Abdeckrahmens. Drücken Sie die Bedieneinheit vorsichtig an, bis sie im Blechrahmen einrastet.

## 4. Technische Daten

### Steuereinheit für 2 Lüftungsgeräte

		ZLWE 40-2	ZTDL 40-2	LTM TL 200-50 AC 200-50/2
		236669	190562	237074
Höhe Netzteil	mm	54	54	54
Breite Netzteil	mm	54	54	54
Tiefe Netzteil	mm	32	32	32
Höhe Steuereinheit	mm	80	80	80
Breite Steuereinheit	mm	80	80	80
Tiefe Steuereinheit	mm	9	9	9
Anschlussleistung	W	27	27	27
Betriebsstrom	A	1,1	1,1	1,1
Ausgangsspannung	V	24	24	24
Netzanschluss		1/N 220-240 V 50 Hz	1/N 220-240 V 50 Hz	1/N 220-240 V 50 Hz
Farbe		weiß	weiß	weiß
Schutzart (IP)		IP41	IP41	IP41
Anzahl Lüfter		2	2	2

### Steuereinheit für 4 Lüftungsgeräte

		ZLWE 40-4	ZTDL 40-4	LTM TL 200-50 AC 200-50/4
		236670	190563	237075
Höhe Netzteil	mm	95	95	95
Breite Netzteil	mm	91	91	91
Tiefe Netzteil	mm	69	69	69
Höhe Steuereinheit	mm	80	80	80
Breite Steuereinheit	mm	80	80	80
Tiefe Steuereinheit	mm	9	9	9
Anschlussleistung	W	48	48	48
Betriebsstrom	A	1,1	1,1	1,1
Ausgangsspannung	V	24	24	24
Netzanschluss		1/N 220-240 V 50 Hz	1/N 220-240 V 50 Hz	1/N 220-240 V 50 Hz
Farbe		weiß	weiß	weiß
Schutzart (IP)		IP41	IP41	IP41
Anzahl Lüfter		4	4	4

### Steuereinheit für 8 Lüftungsgeräte

		ZLWE 40-8	ZTDL 40-8	LTM TL 200-50 AC 200-50/8
		236671	190564	237076
Höhe Netzteil	mm	95	95	95
Breite Netzteil	mm	71	71	71
Tiefe Netzteil	mm	69	69	69
Höhe Steuereinheit	mm	80	80	80
Breite Steuereinheit	mm	80	80	80
Tiefe Steuereinheit	mm	9	9	9
Anschlussleistung	W	96	96	96
Betriebsstrom	A	1,1	1,1	1,1
Ausgangsspannung	V	24	24	24
Netzanschluss		1/N 220-240 V 50 Hz	1/N 220-240 V 50 Hz	1/N 220-240 V 50 Hz
Farbe		weiß	weiß	weiß
Schutzart (IP)		IP41	IP41	IP41
Anzahl Lüfter		8	8	8

STIEBEL ELTRON GmbH & Co. KG  
 Dr.-Stiebel-Str. 33 | 37603 Holzminden  
 Tel. 05531 702-0 | Fax 05531 702-480  
 info@stiebel-eltron.de  
 www.stiebel-eltron.de

tecalor GmbH  
 Lüchtringer Weg 3 | 37603 Holzminden  
 Tel. 05531 99068-95700 | Fax 05531 99068-95712  
 info@tecalor.de  
 www.tecalor.de

### 1. Remarques générales

Ce document s'adresse à l'installateur.



#### Remarque

Lisez attentivement cette notice avant utilisation et conservez-la soigneusement. Le cas échéant, remettez cette notice à tout nouvel utilisateur.

La présente notice décrit le raccordement électrique du module de commande à l'unité de commande, au bloc d'alimentation et à l'appareil de ventilation.

#### Module de commande

- Code article: 237123, 327207

#### Accessoire pour les appareils

- LWE 40 VE
- TDL 40 VE
- LTM TL 200-50 VE

#### 1.1 Documentation applicable

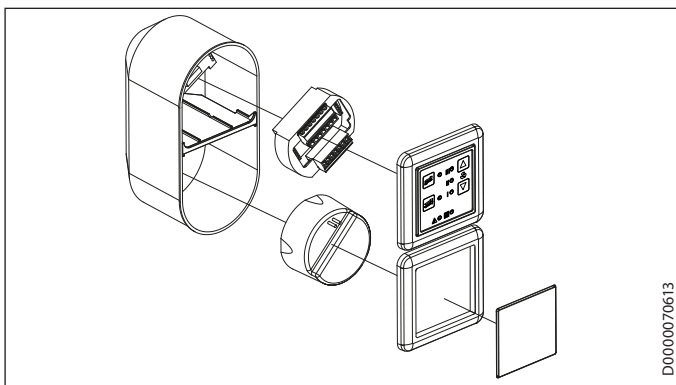
- 327145 LWE 40 Installation
- 327146 TDL 40 WRG Installation
- 337025 LTM TL 200-50 Installation

Des informations relatives aux thèmes «Service après-vente et garantie» et «Environnement et recyclage» sont disponibles dans la notice de l'appareil.

### 2. Travaux préparatoires

#### 2.1 Bloc d'alimentation

##### Bloc d'alimentation pour 2 appareils

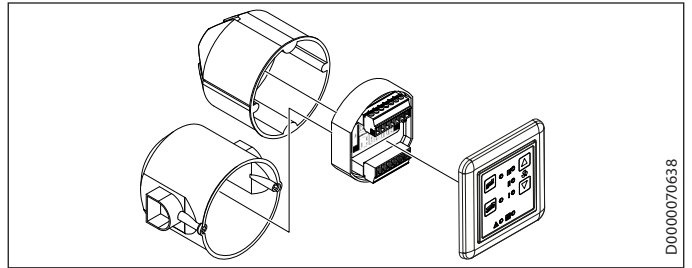


Le module de commande, le bloc d'alimentation et l'unité de commande doivent être montés ensemble dans une boîte encastrable double.

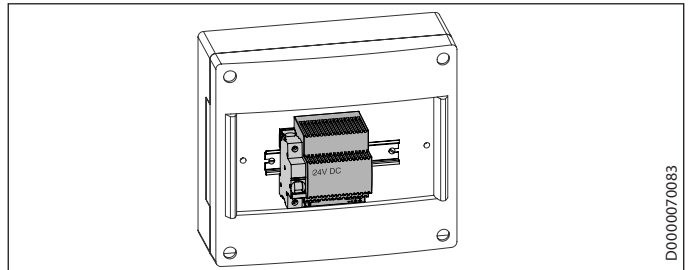
- ▶ Montez la boîte encastrable double fournie. La boîte encastrable doit être perpendiculaire et à fleur avec le crépi intérieur.
- ▶ Insérez par le haut dans la boîte encastrable le câble menant à l'appareil de ventilation. Le câble doit dépasser de 200 mm dans la boîte encastrable.

- ▶ Insérez par le bas dans la boîte encastrable le câble d'alimentation. Le câble doit dépasser de 200 mm dans la boîte encastrable.

##### Bloc d'alimentation pour plus de 2 appareils



Le module de commande et l'unité de commande se montent dans une boîte encastrable. Le bloc d'alimentation se monte sur un profilé symétrique dans l'armoire électrique. Le bloc d'alimentation et les barrettes de bornes occupent respectivement 4 emplacements de disjoncteur.



- ▶ Montez le bloc d'alimentation sur un profilé symétrique dans l'armoire électrique de l'installation domestique.
- ▶ Montez la boîte encastrable dans laquelle le module de commande et l'unité de commande doivent être montés. La boîte encastrable doit être perpendiculaire et à fleur avec le crépi intérieur.
- ▶ Installez le câble provenant de l'armoire électrique et allant vers le module de commande.

Type de câble: YR 4 x 0,8 mm<sup>2</sup>

### 3. Montage

#### 3.1 Raccordement électrique



##### AVERTISSEMENT Électrocution

Les travaux de raccordement ne doivent être réalisés que par un installateur et conformément à cette notice. Exécutez tous les travaux de raccordement et d'installation électriques suivant les prescriptions nationales et locales.



##### AVERTISSEMENT Électrocution

Le raccordement au secteur n'est autorisé qu'en installation fixe. L'appareil doit pouvoir être mis hors tension par un dispositif de coupure omnipolaire ayant une ouverture minimale des contacts de 3 mm. Cette exigence est satisfaite par les contacteurs, les disjoncteurs, les protections, etc.



**AVERTISSEMENT Électrocution**  
 Avant d'effectuer des travaux sur l'installation électrique, coupez le circuit électrique. Coupez le disjoncteur de l'installation domestique.



**Dommages matériels**  
 La tension indiquée doit correspondre à la tension du secteur. Respectez les indications de la plaque signalétique.

Longueur de câble : ≤ 25 m

- ▶ Insérez par le haut dans la boîte encastrable le câble menant à l'armoire électrique. Le câble doit dépasser de 200 mm dans la boîte encastrable.
- ▶ Insérez par le haut dans la boîte encastrable le câble menant à l'appareil de ventilation. Le câble doit dépasser de 200 mm dans la boîte encastrable.

### 3.1.1 Module de commande et bloc d'alimentation

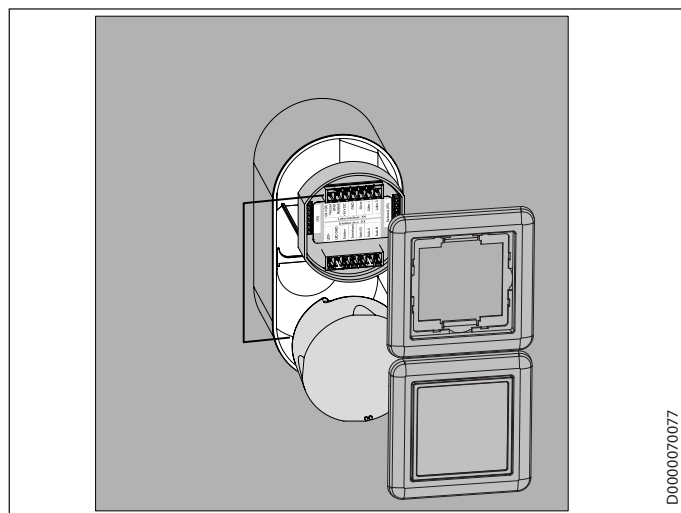


**Dommages matériels**  
 Si vous inversez les branchements, des dysfonctionnements peuvent survenir dans la commande.



**Remarque**  
 Si vous utilisez un pressostat différentiel, vous devez couper l'alimentation de la commande.

### Bloc d'alimentation pour 2 appareils



- ▶ Montez le bloc d'alimentation dans la moitié inférieure du boîtier encastrable double.
- ▶ Montez le module de commande dans la moitié supérieure du boîtier encastrable.

### Bloc d'alimentation pour plus de 2 appareils

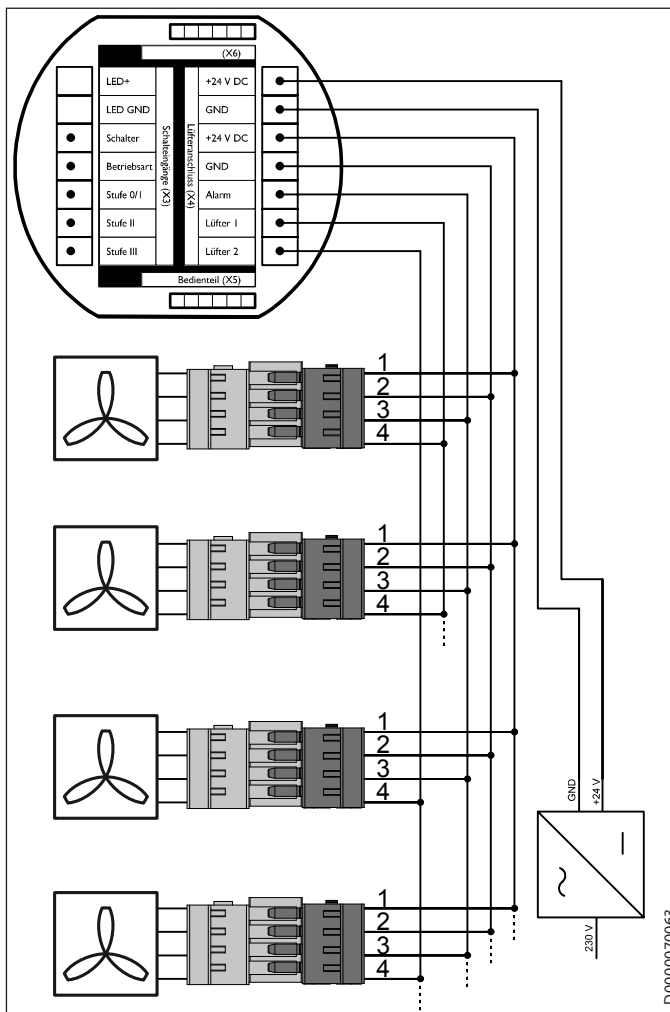
- ▶ En amont du bloc d'alimentation monté dans l'armoire électrique, installez un disjoncteur dédié.

Le câblage entre l'armoire électrique et les appareils doit être effectué en étoile.

- ▶ Montez le module de commande dans le boîtier encastrable.

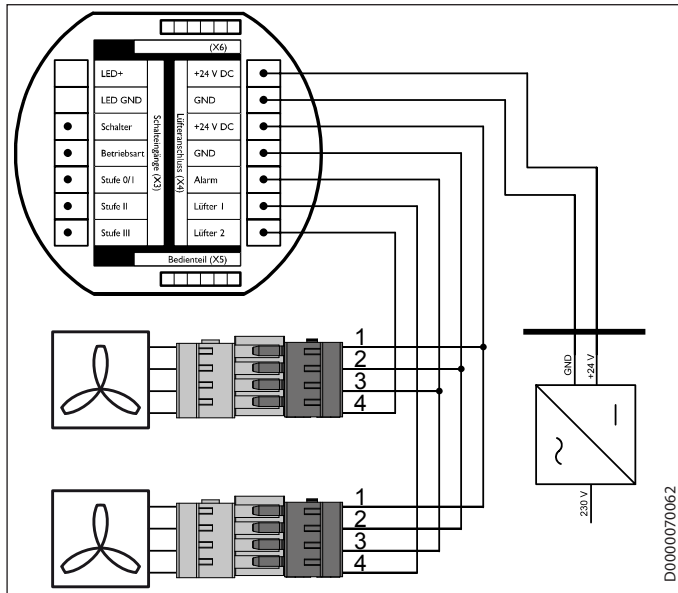
- ▶ Raccordez le module de commande au bloc d'alimentation conformément au schéma des connexions.
- ▶ Tenez compte des informations imprimées sur le module de commande.

### 3.1.2 Schéma des connexions avec plus de 2 ventilateurs



- ▶ Répartissez les appareils par paires sur les bornes de raccordement «Ventilateur 1» (Lüfter 1) et «Ventilateur 2» (Lüfter 2). Vérifiez si les appareils associés par paire fonctionnent en mode inversé. En mode inversé, un appareil évacue l'air extrait hors du bâtiment, tandis que l'autre aspire l'air extérieur pour le faire entrer dans le bâtiment.

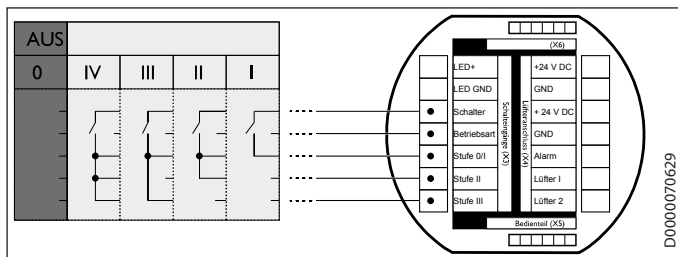
### 3.1.3 Schéma des connexions avec 2 ventilateurs



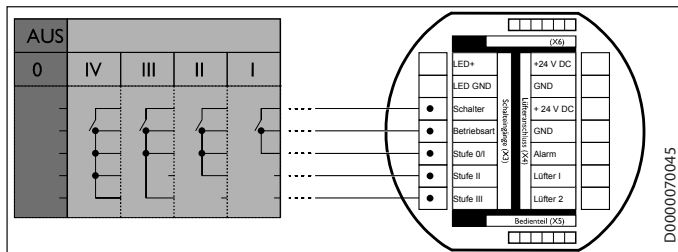
### 3.1.4 Activation des allures de ventilation par un signal externe

Vous pouvez utiliser des capteurs à contacts à fermeture ou inverseurs libres de potentiel. Parmi les variantes représentées, vous ne devez en raccorder qu'une seule.

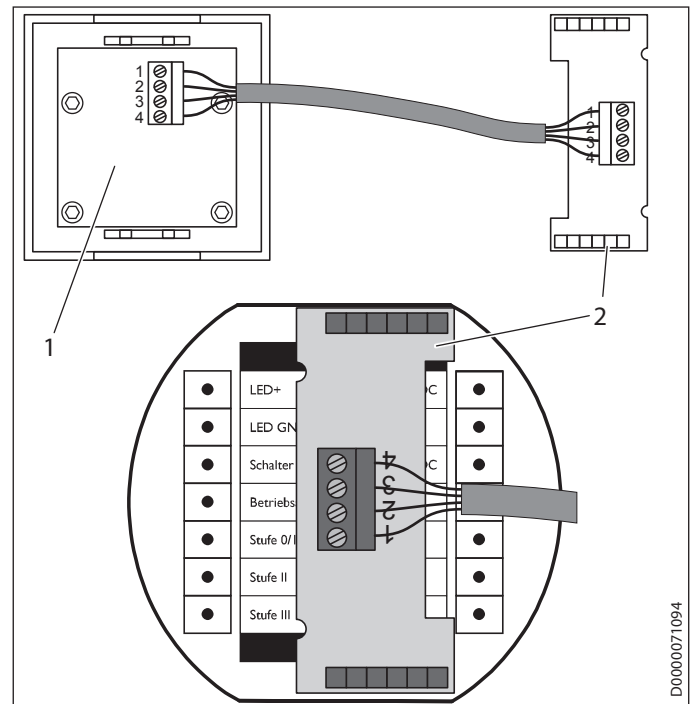
#### Ventilation transversale



#### Mode inversé



### 3.1.5 Raccorder l'unité de commande au module de commande



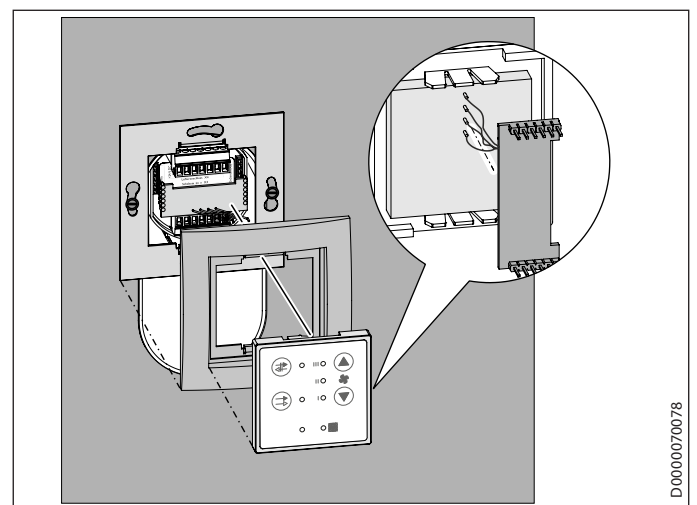
- 1 Face arrière de l'unité de commande
- 2 Carte adaptatrice

### 3.2 Montage de l'unité de commande



#### Remarque

Avant de monter l'unité de commande, le câblage entre le module de commande et les ventilateurs ainsi qu'entre le module de commande et la source électrique doit être terminé.



- Insérez la carte adaptatrice à travers le cadre de recouvrement et le cadre en tôle. À un stade ultérieur, les petites languettes pénétreront dans le mur.
- Placez la carte adaptatrice sur le module de commande de sorte que les borniers ne soient pas masqués.



### Remarque

Le câble existant entre la carte adaptatrice et l'unité de commande ne doit pas être rallongé.

- ▶ Vissez le cadre en tôle sur le boîtier encastrable. Les languettes doivent pointer vers le haut et vers le bas.
- ▶ Positionnez le cadre de recouvrement sur le cadre en tôle.
- ▶ Placez l'unité de commande dans l'ouverture du cadre de recouvrement. Appuyez avec précaution sur l'unité de commande jusqu'à ce qu'elle s'encrente dans le cadre en tôle.

## 4. Données techniques

### Module de commande pour 2 appareils de ventilation

		ZLWE 40-2	ZTDL 40-2	LTM TL 200-50 AC 200-50/2
		236669	190562	237074
Hauteur bloc d'alimentation	mm	54	54	54
Largeur bloc d'alimentation	mm	54	54	54
Profondeur bloc d'alimentation	mm	32	32	32
Hauteur du module de commande	mm	80	80	80
Largeur du module de commande	mm	80	80	80
Profondeur du module de commande	mm	9	9	9
Puissance raccordée	W	27	27	27
Courant de fonctionnement	A	1,1	1,1	1,1
Tension de sortie	V	24	24	24
Raccordement secteur		1/N 220-240 V 50 Hz	1/N 220-240 V 50 Hz	1/N 220-240 V 50 Hz
Couleur		Blanc	Blanc	Blanc
Indice de protection (IP)		IP41	IP41	IP41
Nombre de ventilateurs		2	2	2

### Module de commande pour 4 appareils de ventilation

		ZLWE 40-4	ZTDL 40-4	LTM TL 200-50 AC 200-50/4
		236670	190563	237075
Hauteur bloc d'alimentation	mm	95	95	95
Largeur bloc d'alimentation	mm	91	91	91
Profondeur bloc d'alimentation	mm	69	69	69
Hauteur du module de commande	mm	80	80	80
Largeur du module de commande	mm	80	80	80
Profondeur du module de commande	mm	9	9	9
Puissance raccordée	W	48	48	48
Courant de fonctionnement	A	1,1	1,1	1,1
Tension de sortie	V	24	24	24
Raccordement secteur		1/N 220-240 V 50 Hz	1/N 220-240 V 50 Hz	1/N 220-240 V 50 Hz
Couleur		Blanc	Blanc	Blanc
Indice de protection (IP)		IP41	IP41	IP41
Nombre de ventilateurs		4	4	4

### Module de commande pour 8 appareils de ventilation

		ZLWE 40-8	ZTDL 40-8	LTM TL 200-50 AC 200-50/8
		236671	190564	237076
Hauteur bloc d'alimentation	mm	95	95	95
Largeur bloc d'alimentation	mm	71	71	71
Profondeur bloc d'alimentation	mm	69	69	69
Hauteur du module de commande	mm	80	80	80
Largeur du module de commande	mm	80	80	80
Profondeur du module de commande	mm	9	9	9
Puissance raccordée	W	96	96	96
Courant de fonctionnement	A	1,1	1,1	1,1
Tension de sortie	V	24	24	24
Raccordement secteur		1/N 220-240 V 50 Hz	1/N 220-240 V 50 Hz	1/N 220-240 V 50 Hz
Couleur		Blanc	Blanc	Blanc
Indice de protection (IP)		IP41	IP41	IP41
Nombre de ventilateurs		8	8	8

STIEBEL ELTRON GmbH & Co. KG  
 Dr.-Stiebel-Str. 33 | 37603 Holzminden  
 Tel. 05531 702-0 | Fax 05531 702-480  
 info@stiebel-eltron.de  
 www.stiebel-eltron.de

tecalor GmbH  
 Lüchtringer Weg 3 | 37603 Holzminden  
 Tel. 05531 99068-95700 | Fax 05531 99068-95712  
 info@tecalor.de  
 www.tecalor.de



### 1. Avvertenze generali

Questo documento si rivolge ai tecnici specializzati.



#### Nota

Leggere attentamente queste istruzioni prima dell'uso e conservarle per futuro riferimento. Consegnare le istruzioni all'eventuale utilizzatore successivo.

Queste istruzioni descrivono l'allacciamento elettrico dell'unità di comando all'unità di programmazione, all'alimentatore e all'unità di ventilazione.

#### Unità di comando

- Numero articolo: 237123, 327207

#### Come accessori per gli apparecchi

- LWE 40 VE
- TDL 40 VE
- LTM TL 200-50 VE

#### 1.1 Documenti di riferimento

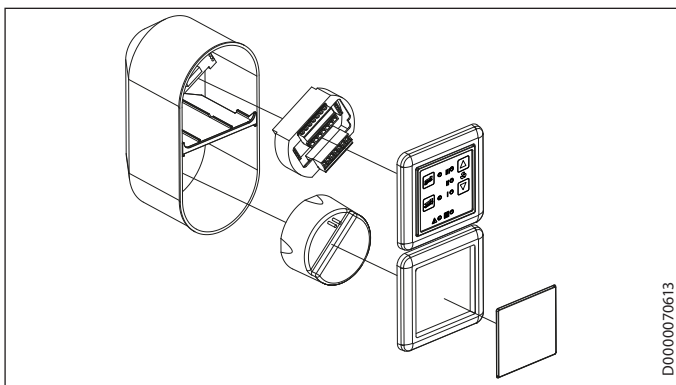
- 327145 LWE 40 Installazione
- 327146 TDL 40 WRG Installazione
- 337025 LTM TL 200-50 Installazione

Le informazioni su "Servizio manutenzione e garanzia" e su "Ambiente e riciclaggio" sono riportate nelle istruzioni dell'apparecchio.

### 2. Operazioni preliminari

#### 2.1 Alimentatore

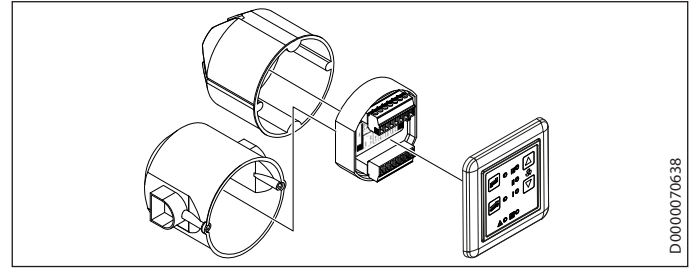
##### Alimentatore per 2 apparecchi



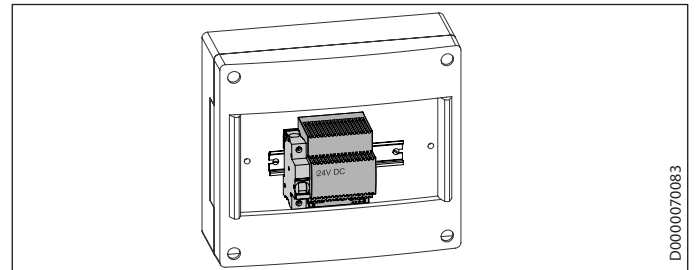
L'unità di comando, l'alimentatore e l'unità di programmazione vengono montati insieme in una scatola doppia da incasso.

- ▶ Montare la scatola doppia da incasso contenuta nella consegna standard. La scatola a incasso deve essere perpendicolare e a filo intonaco interno.
- ▶ Spingere il cavo che porta all'unità di ventilazione dall'alto all'interno della scatola da incasso. Il cavo deve entrare per 200 mm nella scatola da incasso.
- ▶ Spingere il cavo di collegamento alla rete dal basso all'interno della scatola da incasso. Il cavo deve entrare per 200 mm nella scatola da incasso.

##### Alimentatore per più di 2 apparecchi



L'unità di comando e l'unità di programmazione vengono montate in una scatola da incasso. L'alimentatore viene montato su una guida DIN nella scatola dei fusibili. L'alimentatore e i morsetti in serie necessitano ciascuno di 4 posti nella scatola degli interruttori.



- ▶ Montare l'alimentatore su una guida DIN nell'armadio elettrico dell'impianto domestico.
- ▶ Montare la scatola da incasso in cui si dovranno installare l'unità di comando e l'unità di programmazione. La scatola a incasso deve essere perpendicolare e a filo intonaco interno.
- ▶ Posare il cavo dall'armadio elettrico all'unità di comando.

Tipo di cavo: YR 4 x 0,8 mm<sup>2</sup>

### 3. Installazione

#### 3.1 Allacciamento elettrico



##### AVVERTENZA Scarica elettrica

I lavori di allacciamento possono essere eseguiti solo da un tecnico specializzato sulla base di queste istruzioni. Eseguire l'allacciamento elettrico e i lavori di installazione in conformità alle normative nazionali e regionali.



##### AVVERTENZA Scarica elettrica

L'allacciamento alla rete elettrica è consentito solo come allacciamento fisso. Deve inoltre essere possibile separare l'apparecchio dalla rete elettrica mediante una linea di sezionamento onnipolare di almeno 3 mm. Questo requisito si soddisfa utilizzando contattori, interruttori magnetotermici, fusibili ecc.



##### AVVERTENZA Scarica elettrica

Prima di effettuare i lavori sull'impianto elettrico, togliere tensione al circuito elettrico. Disinserire il fusibile dell'impianto domestico.



### Danni materiali

La tensione indicata deve corrispondere alla tensione di rete. Osservare la targhetta di identificazione.

Lunghezza del cavo:  $\leq 25$  m

- ▶ Spingere il cavo che porta all'armadio elettrico dall'alto all'interno della scatola da incasso. Il cavo deve entrare per 200 mm nella scatola da incasso.
- ▶ Spingere il cavo che porta all'unità di ventilazione dall'alto all'interno della scatola da incasso. Il cavo deve entrare per 200 mm nella scatola da incasso.

### 3.1.1 Unità di comando e alimentatore



### Danni materiali

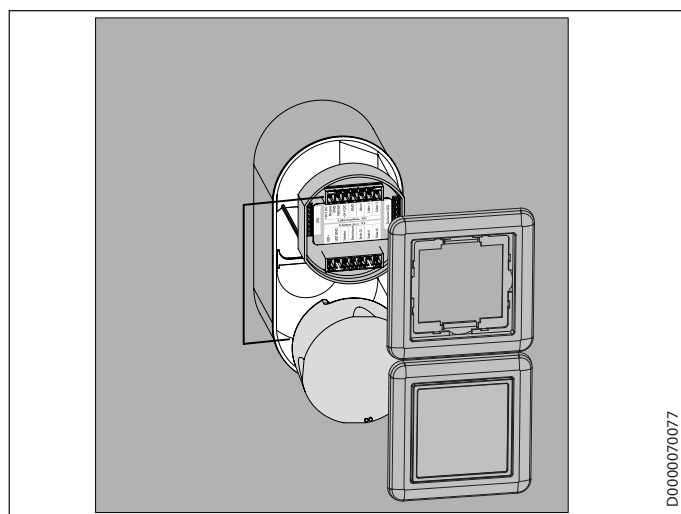
Se si invertono i collegamenti, si possono verificare difetti nel funzionamento del comando.



### Nota

Se si utilizza un pressostato differenziale, è necessario interrompere il cavo di alimentazione del comando.

### Alimentatore per 2 apparecchi



- ▶ Montare l'alimentatore nella metà inferiore della doppia scatola da incasso.
- ▶ Montare l'unità di comando nella metà superiore della scatola da incasso.

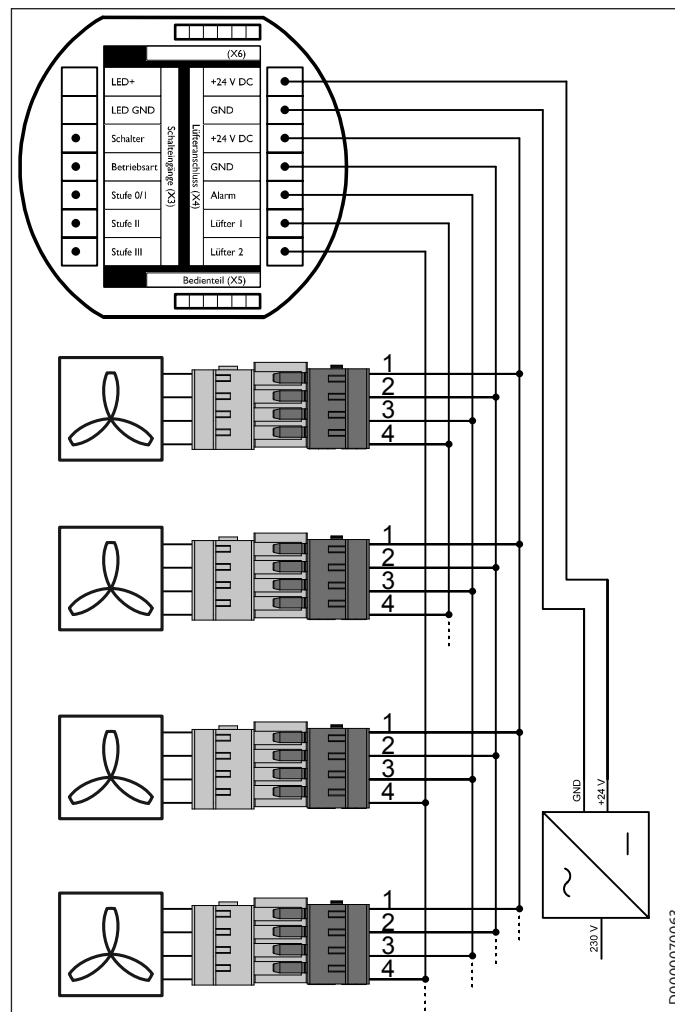
### Alimentatore per più di 2 apparecchi

- ▶ Collegare a monte dell'alimentatore montato nella scatola interruttori un proprio interruttore di circuito.

Il collegamento del cablaggio dall'armadio elettrico agli apparecchi deve essere del tipo a stella.

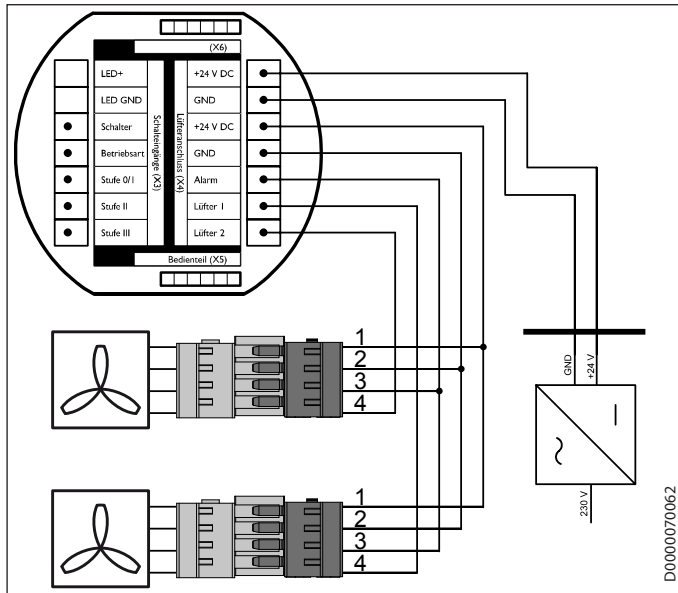
- ▶ Montare l'unità di comando nella scatola da incasso.
- ▶ Collegare l'unità di comando all'alimentatore come indicato nella schema elettrico.
- ▶ Osservare la stampigliatura sull'unità di comando.

### 3.1.2 Schema elettrico con più di 2 ventilatori



- ▶ Ripartire gli apparecchi in coppia sui morsetti "Ventilatore 1" e "Ventilatore 2". Verificare se gli apparecchi accoppiati lavorano a singolo flusso alternato. Nel funzionamento a singolo flusso alternato, un apparecchio trasporta all'aperto l'aria estratta dall'edificio, l'altro aspira l'aria esterna nell'edificio.

### 3.1.3 Schema elettrico con 2 ventilatori

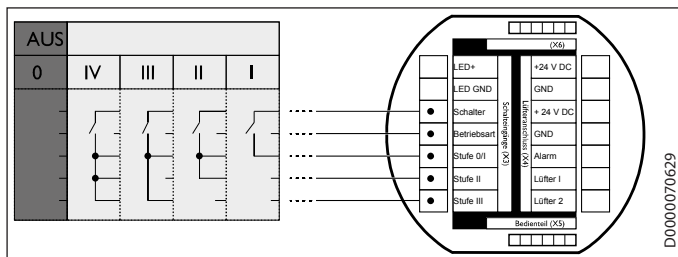


D0000070062

### 3.1.4 Attivazione degli stadi ventilatore tramite un segnale esterno

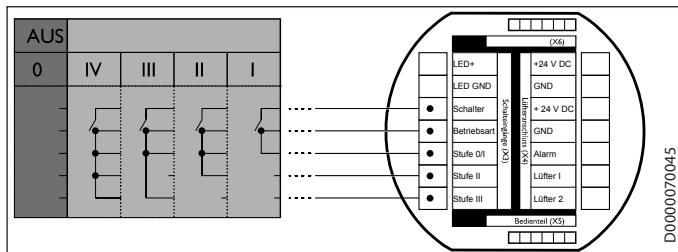
Si possono utilizzare sensori con commutatori o contatti di chiusura a zero Volt. Si può collegare tuttavia una sola delle varianti illustrate.

#### Ventilazione trasversale



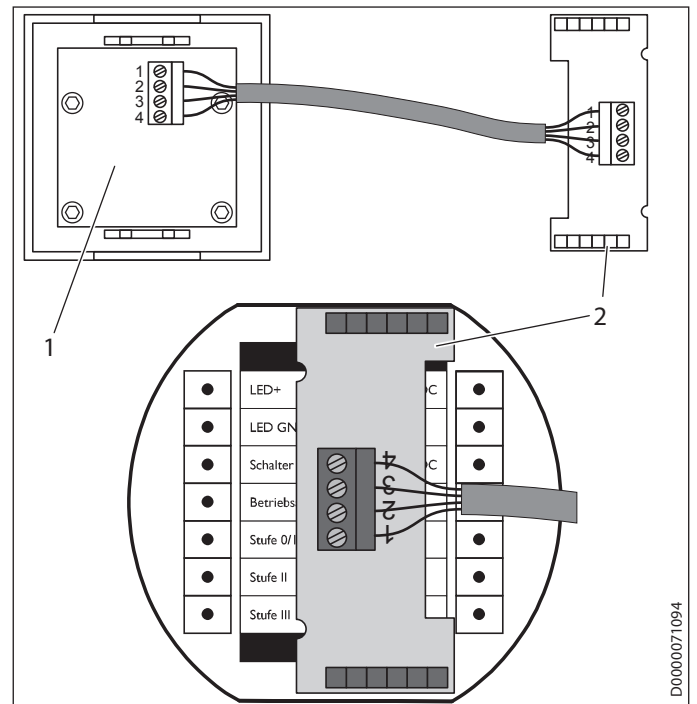
D0000070629

#### Funzionamento a singolo flusso alternato



D0000070045

### 3.1.5 Collegamento dell'unità di programmazione all'unità di comando



D0000071094

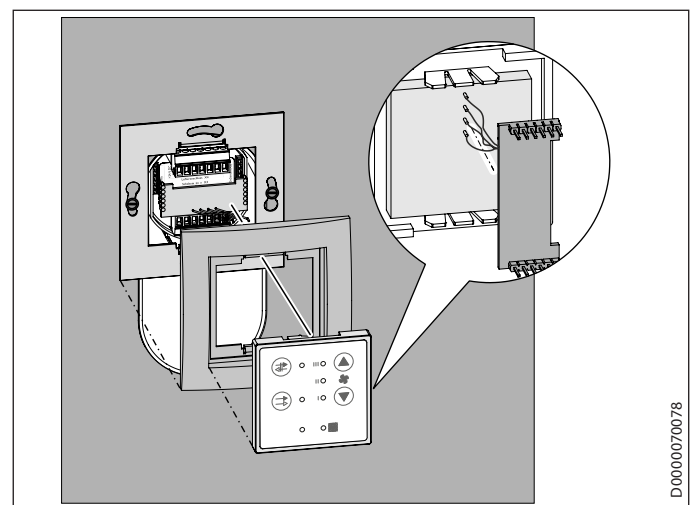
- 1 Retro dell'unità di programmazione
- 2 Scheda adattatore

### 3.2 Montaggio dell'unità di programmazione



#### Nota

Prima di montare l'unità di programmazione, occorre predisporre il cablaggio tra unità di comando e ventilatore, nonché tra unità di comando e sorgente di tensione.



D0000070078

- Far passare la scheda dell'adattatore attraverso la cornice di copertura e quella del portellino. Le linguette piccole saranno rivolte verso l'interno della parete.
- Posizionare la scheda dell'adattatore sull'unità di comando in modo da non coprire le morsettiere.



### Nota

Il cavo presente tra la scheda dell'adattatore e l'unità di programmazione non può essere allungato.

- ▶ Avvitare la cornice di lamiera alla scatola da incasso. Le linguette devono essere rivolte verso l'alto e il basso.
- ▶ Posizionare la cornice di copertura sulla cornice di lamiera.
- ▶ Inserire l'unità di programmazione nell'apertura della cornice di copertura. Spingere con cautela l'unità di programmazione, finché non si incastra nella cornice di lamiera.

## 4. Dati tecnici

### Unità di comando per 2 unità di ventilazione

		ZLWE 40-2	ZTDL 40-2	LTM TL 200-50 AC 200-50/2
		236669	190562	237074
Altezza alimentatore	mm	54	54	54
Larghezza alimentatore	mm	54	54	54
Profondità alimentatore	mm	32	32	32
Altezza unità di comando	mm	80	80	80
Larghezza unità di comando	mm	80	80	80
Profondità unità di comando	mm	9	9	9
Potenza allacciata	W	27	27	27
Corrente di esercizio	A	1,1	1,1	1,1
Tensione in uscita	V	24	24	24
Allaccio alla rete elettrica		1/N 220-240 V 50 Hz	1/N 220-240 V 50 Hz	1/N 220-240 V 50 Hz
Colore		bianco	bianco	bianco
Grado di protezione (IP)		IP41	IP41	IP41
Numero di ventilatori		2	2	2

### Unità di comando per 4 unità di ventilazione

		ZLWE 40-4	ZTDL 40-4	LTM TL 200-50 AC 200-50/4
		236670	190563	237075
Altezza alimentatore	mm	95	95	95
Larghezza alimentatore	mm	91	91	91
Profondità alimentatore	mm	69	69	69
Altezza unità di comando	mm	80	80	80
Larghezza unità di comando	mm	80	80	80
Profondità unità di comando	mm	9	9	9
Potenza allacciata	W	48	48	48
Corrente di esercizio	A	1,1	1,1	1,1
Tensione in uscita	V	24	24	24
Allaccio alla rete elettrica		1/N 220-240 V 50 Hz	1/N 220-240 V 50 Hz	1/N 220-240 V 50 Hz
Colore		bianco	bianco	bianco
Grado di protezione (IP)		IP41	IP41	IP41
Numero di ventilatori		4	4	4

### Unità di comando per 8 unità di ventilazione

		ZLWE 40-8	ZTDL 40-8	LTM TL 200-50 AC 200-50/8
		236671	190564	237076
Altezza alimentatore	mm	95	54	80
Larghezza alimentatore	mm	71	71	71
Profondità alimentatore	mm	69	69	69
Altezza unità di comando	mm	80	80	80
Larghezza unità di comando	mm	80	80	80
Profondità unità di comando	mm	9	9	9
Potenza allacciata	W	96	96	96
Corrente di esercizio	A	1,1	1,1	1,1
Tensione in uscita	V	24	24	24
Allaccio alla rete elettrica		1/N 220-240 V 50 Hz	1/N 220-240 V 50 Hz	1/N 220-240 V 50 Hz
Colore		bianco	bianco	bianco
Grado di protezione (IP)		IP41	IP41	IP41
Numero di ventilatori		8	8	8

STIEBEL ELTRON GmbH & Co. KG  
 Dr.-Stiebel-Str. 33 | 37603 Holzminden  
 Tel. 05531 702-0 | Fax 05531 702-480  
 info@stiebel-eltron.de  
 www.stiebel-eltron.de

tecalor GmbH  
 Lühtringer Weg 3 | 37603 Holzminden  
 Tel. 05531 99068-95700 | Fax 05531 99068-95712  
 info@tecalor.de  
 www.tecalor.de