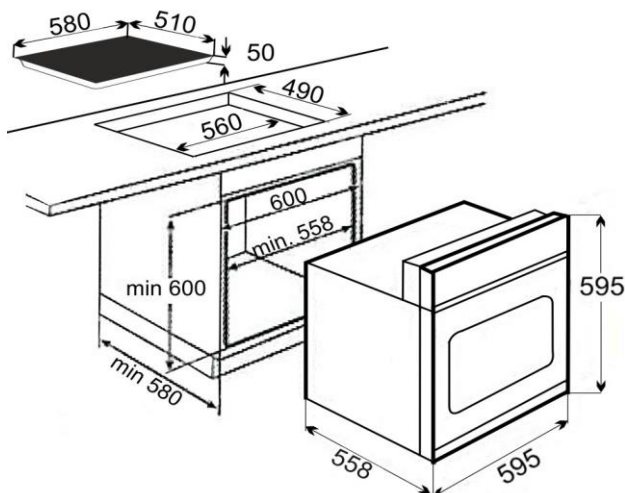


Einbauskizze



EHE 156-2U-Set

Produktdaten nach (EU) 66/2014 für Haushaltsbacköfen -kochmulden

Technische Daten

Marke	Exquisit
Modell Einbauherd	EHE156-2U
Energieeffizienzindex	100,998
Energieeffizienzklasse 1)	A
Energieverbrauch, Konventionell [kWh]	0,87
Energieverbrauch, Umluft [kWh]	0,82
Wärmequelle Garraum	Strom
Zahl der Garräume / Volumen [L]	1 / 60
Modell Kochmulde	KC4E-2
Art der Kochmulde	Glaskeramik
Anzahl der Kochzonen	4
Heiztechnik	Strahlungskochzone
Kochzone I Ø, VL [cm]	18,0
Kochzone II Ø, VR [cm]	14,5
Kochzone III Ø, HL [cm]	14,5
Kochzone IV Ø, HR [cm]	18,0
Ovale Kochzone (LxB) [cm]	
Energieverb. Kochz.I /kg [Wh/kg]	199,920
Energieverb. Kochz.II /kg [Wh/kg]	192,576
Energieverb. Kochz.III /kg [Wh/kg]	196,554
Energieverb. Kochz.IV/kg [Wh/kg]	189,108
Energieverb. Kochmulde /kg [Wh/kg]	194,5395
Kochfeld	
Kochstelle 145 mm Ø [W]	2 x 1200
Kochstelle 180 mm Ø [W]	2 x 1800
Ausstattung	
Restwärmeanzeige	•
Rahmenlos	•
Beleuchtung / Sichtfenster	•/•
Beheizungsart	
Auftaustufe	•
Oberhitze	•
Unterhitze	•
Ober- und Unterhitze	•
Umluft (Ober-Unterhitze+Ventil.)	•
Grill	•
Backofenschalter	7-Funktionen
einstellbare Temperatur [°C]	50 - 250
Energeregler	•
Sicherheitsthermostate	•
Kontrolllampe: Ofen/Platte	•/•
Zubehör	
Grillpfanne	•
Kombirost	•
Abmessungen /Gewicht	
Kochfeld	
HxBxT unverpackt [cm]	5,0x58,0x51,0
HxBxT verpackt [cm]	12,5x63,0x55,0
Einbauherd	
HxBxT unverpackt [cm]	59,5x59,5x55,8
HxBxT verpackt [cm]	66,0x66,5x58,5
Gewicht Set	
unverpackt [kg]	38,5
verpackt [kg]	39,5
Elektrischer Anschluss	
Spannung / Frequenz [V/ V/ Hz]	230/ 400 /50
Anschlussleistung [kW]	8,0
EAN Nr. Herd-Set:	4016572022766
Artikel-Nr. Herd-Set:	1010199
Containermenge [Stk]	216

1) A+++ (höchste Effizienz) bis D (geringste Effizienz)