



UKS 130-1.1 A+

## UKS 130-1.1 A+ UKS 140-1.1 RVA+

Produktdaten nach (EU) 1060/2010 für Haushaltskühlgeräte

Warenzeichen	Exquisit	Exquisit
Modell	UKS140-1.1RVA+	UKS130-1.1A+
Kategorie κ <sub>1</sub>	1	7
Energieeffizienzklasse κ <sub>2</sub>	A+	A+
Energieverbrauch [kWh /Jahr] κ <sub>3</sub>	117	176
Nutzinhalt Kühlfach [Liter]	133	100
Nutzinhalt Gefrierfach [Liter]	0	17
Sternekennzeichen/Temp. [*/°C] κ <sub>4</sub>	–	4* / -18
Lagerzeit bei Störung [Std.] κ <sub>6</sub>	–	10
Gefriervermögen [kg/24 Std.]	–	2
Klimaklasse κ <sub>7</sub>	N/ST	N/ST
Geräuschpegel [dB(A) re 1 pW]	39	39
Stand-/ Unter-/ Einbaugerät	–/•/–	–/•/–



UKS 140-1.1 RVA+

### Weitere Angaben

**Abtauverfahren Kühlteil**  
manuell / automatisch –/• –/•

**Abtauverfahren Gefrierfachteil**  
manuell / automatisch – •/–

### Bauform

Türanschlag wechselbar • •  
Festtürtechnik • •  
Vorderfüße höhenverstellbar • •  
Kompressoren 1 1  
Kühlmittel R 600a • •

### Ausstattung

Temperaturregelung • •  
Innenbeleuchtung im Kühlteil • •  
Gemüseschalen / Eierablagen 1/• 1/•  
Türfächer 2/1 2/1  
Glasabstellregale / verstellbar 2/2 1/1  
Abdeckplatte ü. Gemüseschale 1 1

### Abmessungen / Gewicht

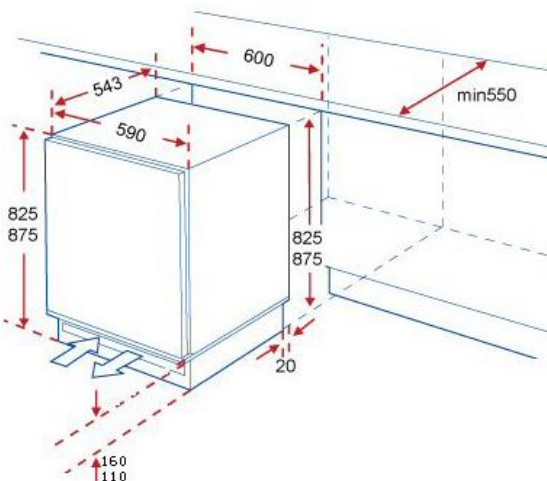
H x B x T unverpackt [cm] 82,0x59,0x54,3 82,0x59,0x54,3  
Tiefe bei geöffneter Tür [cm] 115 115  
H x B x T verpackt [cm] 88,5x62,5x58,0 88,6x62,5x58,0  
Gewicht unverpackt [kg] 32 31  
Gewicht verpackt [kg] 35,5 34,5

### Elektrischer Anschluss

Spannung / Frequenz [V / Hz] 220-240 / 50 220-240 / 50  
Leistungsaufnahme [W] 75 80  
Stromaufnahme [A] 0,6 0,7  
Sicherheitsbestimmungen CE CE  
EAN Nr. 4016572009781 4016572009798

Artikel- Nr.: 0150054 0150055  
Containermenge [Stk] 226 226

### Einbauskizze



κ<sub>3</sub> Messung nach EN-ISO 15502 mit einem Wandabstand von 3cm

Erklärung zu weiteren Endnoten siehe beigefügtes Zusatzblatt im Anhang

