

**DDLE Kompakt 11/13**

**DDLE Kompakt FB 11/13**

**DDLE Kompakt OT 11/13**

**Elektronisch geregelter Kompakt Durchlauferhitzer**

Bedienung und Installation \_\_\_\_\_ 2

## BESONDERE HINWEISE

### BEDIENUNG

1.	Allgemeine Hinweise.....	3
2.	Sicherheit .....	3
3.	Gerätebeschreibung .....	4
4.	Einstellungen .....	4
5.	Reinigung, Pflege und Wartung.....	5
6.	Problembhebung .....	6

### INSTALLATION

7.	Sicherheit .....	6
8.	Gerätebeschreibung .....	6
9.	Vorbereitungen .....	7
10.	Montage .....	8
11.	Inbetriebnahme.....	9
12.	Außerbetriebnahme .....	9
13.	Montage-Alternativen .....	9
14.	Störungsbehebung.....	11
15.	Wartung .....	12
16.	Technische Daten .....	12

### KUNDENDIENST UND GARANTIE

### UMWELT UND RECYCLING

### MONTAGESCHABLONE IM MITTELTEIL DIESER ANLEITUNG

# BESONDERE HINWEISE

- Das Gerät kann von Kindern ab 3 Jahren sowie von Personen mit verringerten physischen, sensorischen oder mentalen Fähigkeiten oder Mangel an Erfahrung und Wissen benutzt werden, wenn sie beaufsichtigt werden oder bezüglich des sicheren Gebrauchs des Gerätes unterwiesen wurden und die daraus resultierenden Gefahren verstanden haben. Kinder dürfen nicht mit dem Gerät spielen. Reinigung und Benutzer-Wartung dürfen nicht von Kindern ohne Beaufsichtigung durchgeführt werden.
- Die Armatur kann eine Temperatur bis zu 70 °C annehmen. Bei Auslauftemperaturen größer 43 °C besteht Verbrühungsgefahr.
- Das Gerät ist für die Versorgung einer Dusche (Duschbetrieb) geeignet. Wenn das Gerät auch oder ausschließlich für den Duschbetrieb genutzt wird, muss der Fachhandwerker den Temperatureinstellbereich über die Temperaturbegrenzung (43 °C) im Gerät aktivieren. Bei Nutzung von vorgewärmtem Wasser ist sicherzustellen, dass eine Zulauftemperatur von 55 °C nicht überschritten wird.
- Das Gerät muss über eine Trennstrecke von mindestens 3 mm allpolig vom Netzanschluss getrennt werden können.
- Die angegebene Spannung muss mit der Netzspannung übereinstimmen.
- Das Gerät muss dauerhaft an eine feste Verdrahtung angeschlossen werden.
- Das Netzanschlusskabel darf bei Beschädigung oder Austausch nur durch einen vom Hersteller berechtigten Fachhandwerker mit dem originalen Ersatzteil ersetzt werden.

- Befestigen Sie das Gerät wie in Kapitel „Installation / Montage“ beschrieben.
- Beachten Sie den maximalen zulässigen Druck (siehe Kapitel „Installation / Technische Daten / Datentabelle“).
- Der spezifische Wasserwiderstand des Wasserversorgungsnetzes darf nicht unterschritten werden (siehe Kapitel „Installation / Technische Daten / Datentabelle“).
- Entleeren Sie das Gerät wie in Kapitel „Installation / Wartung / Gerät entleeren“ beschrieben.

# BEDIENUNG

## 1. Allgemeine Hinweise

Das Kapitel „Bedienung“ richtet sich an den Gerätebenutzer und den Fachhandwerker.

Das Kapitel „Installation“ richtet sich an den Fachhandwerker.



### Hinweis

Lesen Sie diese Anleitung vor dem Gebrauch sorgfältig durch und bewahren Sie sie auf. Geben Sie die Anleitung ggf. an einen nachfolgenden Benutzer weiter.

### 1.1 Sicherheitshinweise

#### 1.1.1 Aufbau von Sicherheitshinweisen



#### SIGNALWORT Art der Gefahr

Hier stehen mögliche Folgen bei Nichtbeachtung des Sicherheitshinweises.

» Hier stehen Maßnahmen zur Abwehr der Gefahr.

#### 1.1.2 Symbole, Art der Gefahr

Symbol	Art der Gefahr
	Verletzung
	Stromschlag
	Verbrennung (Verbrennung, Verbrühung)

#### 1.1.3 Signalworte

SIGNALWORT	Bedeutung
GEFAHR	Hinweise, deren Nichtbeachtung schwere Verletzungen oder Tod zur Folge haben.
WARNUNG	Hinweise, deren Nichtbeachtung schwere Verletzungen oder Tod zur Folge haben kann.
VORSICHT	Hinweise, deren Nichtbeachtung zu mittelschweren oder leichten Verletzungen führen kann.

## 1.2 Andere Markierungen in dieser Dokumentation



### Hinweis

Hinweise werden durch horizontale Linien ober- und unterhalb des Textes begrenzt. Allgemeine Hinweise werden mit dem nebenstehenden Symbol gekennzeichnet.

» Lesen Sie die Hinweistexte sorgfältig durch.

Symbol	
	Sachschaden (Geräte-, Folgen-, Umweltschaden)
	Geräteentsorgung

» Dieses Symbol zeigt Ihnen, dass Sie etwas tun müssen. Die erforderlichen Handlungen werden Schritt für Schritt beschrieben.

### 1.3 Maßeinheiten



### Hinweis

Wenn nicht anders angegeben, ist die verwendete Maßeinheit Millimeter.

## 2. Sicherheit

### 2.1 Bestimmungsgemäße Verwendung

Das Gerät ist für den Einsatz im häuslichen Umfeld vorgesehen. Es kann von nicht eingewiesenen Personen sicher bedient werden. In nicht häuslicher Umgebung, z. B. im Kleingewerbe, kann das Gerät ebenfalls verwendet werden, sofern die Benutzung in gleicher Weise erfolgt.

Das Gerät dient zur Erwärmung von Trinkwasser oder zur Nacherwärmung von vorgewärmtem Wasser. Das Gerät ist für eine Küchenspüle oder ein Handwaschbecken bestimmt.

Eine andere oder darüber hinausgehende Benutzung gilt als nicht bestimmungsgemäß. Zum bestimmungsgemäßen Gebrauch gehört auch das Beachten dieser Anleitung sowie der Anleitungen für eingesetztes Zubehör.

## 2.2 Allgemeine Sicherheitshinweise



**WARNUNG Verbrennung**  
Die Armatur kann eine Temperatur bis zu 70 °C annehmen. Bei Auslauftemperaturen größer 43 °C besteht Verbrühungsgefahr.



**WARNUNG Verletzung**  
Das Gerät kann von Kindern ab 3 Jahren sowie von Personen mit verringerten physischen, sensorischen oder mentalen Fähigkeiten oder Mangel an Erfahrung und Wissen benutzt werden, wenn sie beaufsichtigt werden oder bezüglich des sicheren Gebrauchs des Gerätes unterwiesen wurden und die daraus resultierenden Gefahren verstanden haben. Kinder dürfen nicht mit dem Gerät spielen. Reinigung und Benutzer-Wartung dürfen nicht von Kindern ohne Beaufsichtigung durchgeführt werden.



**WARNUNG Stromschlag**  
Ein beschädigtes Anschlusskabel darf nur der Fachhandwerker austauschen. Dadurch vermeiden Sie eine mögliche Gefährdung.



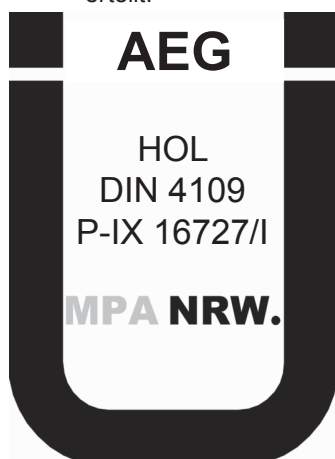
**Sachschaden**  
Schützen Sie das Gerät und die Armatur vor Frost.

## 2.3 Prüfzeichen

Siehe Typenschild am Gerät.

### Landesspezifische Zulassungen und Zeugnisse: Deutschland

Für die Geräte ist aufgrund der Landesbauordnungen ein allgemeines bauaufsichtliches Prüfzeugnis zum Nachweis der Verwendbarkeit hinsichtlich des Geräuschverhaltens erteilt.



## 3. Gerätebeschreibung

Der elektronisch geregelte Kompakt-Durchlauferhitzer hält die Auslauftemperatur unabhängig von der Zulauf-temperatur bis zur Leistungsgrenze konstant.

Das Gerät erwärmt das Wasser direkt an der Entnahmestelle, sobald Sie das Warmwasserventil an der Armatur öffnen. Durch kurze Leitungswege entstehen geringe Energie- und Wasserverluste.

Einschaltmenge siehe Kapitel „Installation / Technische Daten / Datentabelle“.

Die Warmwasserleistung hängt von der Kaltwassertemperatur, der Heizleistung, der Durchflussmenge und der eingestellten Wunschtemperatur ab.

### Warmwasser-Temperatur

Die Warmwasser-Auslauftemperatur können Sie stufenlos einstellen.

### Heizsystem

Das Blankdraht-Heizsystem ist für kalkarme und kalkhaltige Wässer geeignet. Das Heizsystem ist gegen Verkalkung weitgehend unempfindlich. Das Heizsystem sorgt für eine schnelle und effiziente Bereitstellung von Warmwasser.



**Hinweis**  
Das Gerät ist mit einer Lufterkennung ausgestattet, die eine Beschädigung des Heizsystems weitgehend verhindert. Gelangt während des Betriebes Luft in das Gerät, schaltet die Heizleistung automatisch für eine Minute aus und das Heizsystem ist geschützt.

## 4. Einstellungen

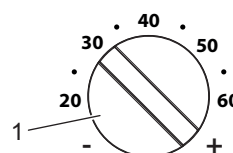
### 4.1 DDLE Kompakt 11/13

Das Gerät wird werksseitig mit einer fest eingestellten Temperatur von 50 °C ausgeliefert.

Der Fachhandwerker kann die maximale Temperatur zwischen 20 °C und 60 °C ändern (siehe Kapitel „Installation / Montage / Temperaturbegrenzung / Verbrühschutz“).

### 4.2 DDLE Kompakt OT 11/13

#### Bedienung



1 Temperatur-Einstellknopf, Temperatureinstellung 20 °C - 60 °C

### 4.3 DDLE Kompakt FB 11/13

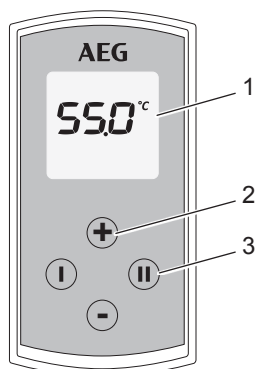
Mit der Funk-Fernbedienung können Sie die Temperatureinstellung per Funk ändern. Die eingestellte Temperatur erscheint auf dem Display der Funk-Fernbedienung.

Die mitgelieferte Funk-Fernbedienung ist beim Empfängermodul angemeldet. Nur eine angemeldete Funk-Fernbedienung kann die Einstellungen am Gerät ändern.

Die Reichweite der Funkstrecke reduziert sich durch Hindernisse zwischen dem Gerät und der Funk-Fernbedienung.

Sie können die Funk-Fernbedienung mit der zum Lieferumfang gehörenden Wandhalterung an einem beliebigen Ort montieren.

## Bedienung



D0000043663

- 1 Display
- 2 Temperatureinstellung 20 °C - 60 °C in 0,5 °C - Schritten mit den Tasten „+“ und „-“
- 3 Speichertasten „I“ und „II“

Die Funk-Fernbedienung befindet sich im Normalfall im stromsparenden Modus, dabei ist das Display ausgeschaltet. Durch Drücken einer beliebigen Taste aktivieren Sie die Funk-Fernbedienung, die Temperaturanzeige erscheint. Der Laufbalken im Display signalisiert die Datenübertragung zum Gerät.

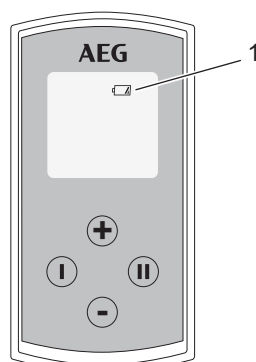
Wenn innerhalb von 10 Sekunden keine Betätigung einer Taste erfolgt, schaltet die Funk-Fernbedienung automatisch wieder in den stromsparenden Modus.

Die gewählte Temperatur wird auch im Stromsparmodus beibehalten.

### Speichertastenbelegung

- » Wählen Sie eine Wunschtemperatur.
- » Drücken Sie 2 Sekunden die Speichertaste „I“ oder „II“. Zur Bestätigung blinkt die Temperaturanzeige 1x.
- » Sie können das Heizsystem des Gerätes ausschalten (Display-Anzeige OFF). Drücken Sie zum Ausschalten die Taste „-“ 1x, ausgehend von der Einstellung 20 °C.

### Batteriewechsel



D0000047510

- 1 Symbol Batteriewechsel

Wenn das Batteriesymbol aufleuchtet, wechseln Sie die Batterie der Funk-Fernbedienung. Ein Batteriewechsel kann auch notwendig werden, wenn die Temperatureinstellungen nicht beim Gerät ankommen und/oder die Reichweite der Funkstrecke sich verkleinert.



### Sachschaden

- » **Entfernen Sie die verbrauchte Batterie.**



### Hinweis

Die Funk-Fernbedienung besitzt eine Lithium-Knopfzelle als Batterie für die Spannungsversorgung. Entfernen Sie verbrauchte Batterien. Auslaufende Batterien verursachen Schäden, für die wir nicht haften. Nicht wiederaufladbare Batterien dürfen nicht aufgeladen werden.

**Der Einsatz von wiederaufladbaren Batterien und Akkus ist nicht zulässig.**

**Falls das Gerät für einen längeren Zeitraum nicht benutzt wird, sollten Sie die Batterie entfernen (siehe das Kapitel „Problembekämpfung / Batterietausch der Mini-Funk-Fernbedienung“).**

- » Öffnen Sie das Gehäuse der Funk-Fernbedienung, indem Sie die 4 Schrauben an der Unterseite der Funk-Fernbedienung lösen.
- » Wechseln Sie die Batterie, Bauform CR 2032, aus. Der Einsatz von NiCd-Akkus ist nicht zulässig. Achten Sie auf die korrekte Polung der Batterie (+ oben).
- » Drücken Sie das Gehäuse wieder zusammen und schrauben die 4 Schrauben wieder ein. Bei der Montage des Gehäuses dürfen Sie die umlaufende Dichtung nicht beschädigen.

Während des Batteriewechsels bleiben die gespeicherten Werte für die Tasten „I“ und „II“ erhalten.



### Batterie entsorgen

**Batterien dürfen Sie nicht im Hausmüll entsorgen. Altbatterien enthalten Schadstoffe, die der Umwelt und Gesundheit schaden. Verbrauchte Batterien müssen Sie beim Handel oder einer Sammelstelle für Sonderstoffe abgeben.**

## 4.4 Verbrühschutz / Temperaturbegrenzung

Bei der Aktivierung des Verbrühschutzes DDLE Kompakt OT 11/13 können Sie die Warmwasser-Temperatur nur von 20 °C bis 43 °C einstellen.

Höhere Temperatureinstellungen werden nicht ausgeführt.

Verwenden Sie den Verbrühschutz z. B. in Kindergärten, Krankenhäusern, Seniorenheimen usw.



### Hinweis

**Der Fachhandwerker darf Ihnen den Verbrühschutz im Gerät aktivieren (siehe Kapitel „Installation / Montage-Alternativen / Verbrühschutz / Temperaturbegrenzer“).**

## 4.5 Nach Unterbrechung der Wasserversorgung

Siehe Kapitel „Installation / Inbetriebnahme / Wiederinbetriebnahme“.

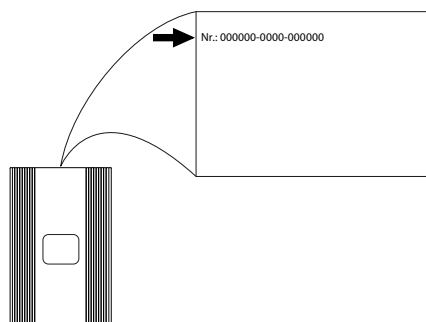
## 5. Reinigung, Pflege und Wartung

- » Verwenden Sie keine scheuernden oder anlösenden Reinigungsmittel. Zur Pflege und Reinigung des Gerätes genügt ein feuchtes Tuch.
- » Kontrollieren Sie regelmäßig die Armaturen. Kalk an den Armaturausläufen können Sie mit handelsüblichen Entkalkungsmitteln entfernen.
- » Lassen Sie die elektrische Sicherheit am Gerät regelmäßig von einem Fachhandwerker prüfen.

## 6. Problembesehung

Problem	Ursache	Behebung
Das Gerat schaltet trotz voll geoffnetem Warmwasserventil nicht ein.	Am Gerat liegt keine Spannung an.	Prufen Sie die Sicherung in der Hausinstallation.
	Die Durchflussmenge ist zu gering. Der Strahlregler in der Armatur ist verkalkt oder verschmutzt.	Reinigen und / oder entkalken Sie den Strahlregler oder erneuern Sie den Spezial-Strahlregler.
	Die Wasserversorgung ist unterbrochen.	Entlften Sie das Gerat und die Kaltwasser-Zulaufleitung (siehe Kapitel „Installation / Inbetriebnahme / Wiederinbetriebnahme“).
Die Wunschtemperatur wird nicht erreicht.	Der interne Verbruchsenschutz ist aktiviert.	Lassen Sie den Verbruchsenschutz vom Fachhandwerker deaktivieren.
	Das Gerat heizt nicht mehr, die Kaltwasser-Zulauftemperatur ist > 55 °C.	Verringern Sie die Kaltwasser-Zulauftemperatur.
	Das Gerat ist an der Leistungsgrenze.	Reduzieren Sie den Durchfluss (siehe Kapitel „Installation / Technische Daten / Einsatzbereiche“).
„Con“ erscheint gelegentlich auf dem Display.	Die Funk-Fernbedienung befindet sich auBerhalb der Reichweite.	Verringern Sie den Abstand von Funk-Fernbedienung zum Gerat. Senden Sie erneut den Temperaturwunsch.
„Con“ erscheint hufig auf dem Display.	Batterie ist am Ende der Kapazitat.	Wechseln Sie die Batterie (siehe Kapitel „Bedienung / Geratbeschreibung / Batteriewechsel“).

Konnen Sie die Ursache nicht beheben, rufen Sie den Fachhandwerker. Zur besseren und schnelleren Hilfe teilen Sie ihm die Nummer vom Typenschild mit (000000-0000-000000).



D00000055345

# INSTALLATION

## 7. Sicherheit

Die Installation, Inbetriebnahme sowie Wartung und Reparatur des Gerates darf nur von einem Fachhandwerker durchgefuhrt werden.

### 7.1 Allgemeine Sicherheitshinweise

Wir gewahrleisten eine einwandfreie Funktion und Betriebssicherheit nur, wenn das fur das Gerat bestimmte Original-Zubehor und die originalen Ersatzteile verwendet werden.



#### Sachschaden

Beachten Sie die max. zulassige Zulauftemperatur (siehe Kapitel „Installation / Technischen Daten / Datentabelle“). Bei hoheren Temperaturen kann das Gerat beschadigt werden. Mit einer Zentral-Thermostatarmatur (siehe Kapitel „Installation / Geratbeschreibung / Zubehor“) konnen Sie die Zulauftemperatur begrenzen.



#### WARNUNG Stromschlag

Dieses Gerat enthalt Kondensatoren, die sich nach der Trennung vom Stromnetz entladen. Die Kondensator-Entladespannung kann ggf. kurzzeitig > 60 V DC sein.

### 7.2 Vorschriften, Normen und Bestimmungen



#### Hinweis

Beachten Sie alle nationalen und regionalen Vorschriften und Bestimmungen.

Der spezifische elektrische Widerstand des Wassers darf nicht kleiner sein als auf dem Typenschild angegeben. Bei einem Wasser-Verbundnetz mussen Sie den niedrigsten elektrischen Widerstand des Wassers berucksichtigen (siehe Kapitel „Installation / Technischen Daten / Datentabelle“). Den spezifischen elektrischen Widerstand oder die elektrische Leitfahigkeit des Wassers erfahren Sie bei Ihrem Wasserversorgungs-Unternehmen.

## 8. Geratbeschreibung

### 8.1 Lieferumfang

Mit dem Gerat werden geliefert:

- Stopfen fur Kabeldurchfuhung
- Montageschablone, im Mittelteil dieser Anleitung
- Anschlussschlauch 3/8, 500 mm lang, mit Dichtungen\*
- T-Stuck 3/8\*

\* nur bei DDLE Kompakt 11/13 und DDLE Kompakt OT 11/13 fur den Anschluss als druckfestes Gerat

### 8.2 Zubehor

#### Lastabwurfrelais

Eine Vorrangschaltung kann mit einem elektronischen Lastabwurfrelais ermoglicht werden, z. B. um einen zweiten Durchlauferhitzer vom Stromnetz zu trennen.

Der Ansprechstrom des Lastabwurfrelais muss  $\leq 2$  A sein. Der Anschluss erfolgt an der mittleren Klemme „L“.

**Anschluss-Set für DDLE Kompakt 11/13**

Anschluss-Set für den elektrischen Anschluss des DDLE Kompakt 11/13 oder DDLE Kompakt FB 11/13 an eine Herdanschlussdose.

**Drucklose Armaturen**

- AHS 50 Sensor-Armatur für den Waschtisch
- AHu 40 MTH-Zweigriff-Waschtischarmatur
- AHEu 40 MTH-Eingriff-Waschtischarmatur
- AHo 50-Zweigriff-Wandarmatur für Übertischmontage

**Druckfeste Armatur**

- ADS 40 Sensor-Armatur für den Waschtisch

**Zentral-Thermostat-Armatur (ZTA 3/4)**

Die Thermostat-Armatur für zentrale Vormischung verwenden Sie z. B. bei Betrieb eines Durchlauferhitzers mit vorgewärmtem Wasser. Für den Einsatz im Duschbetrieb ist die Einstellung der Armatur auf max. 55 °C vorzunehmen.

**9. Vorbereitungen**

» Spülen Sie die Wasserleitung gut durch.

**Wasserinstallation**

Ein Sicherheitsventil ist nicht notwendig.

**Armaturen**

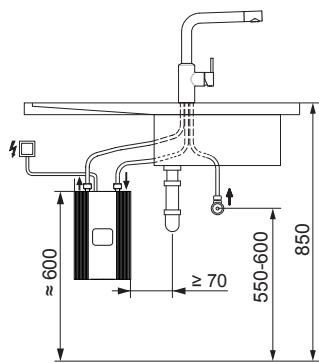
» Verwenden Sie geeignete Armaturen (siehe Kapitel „Installation / Gerätebeschreibung / Zubehör“).

**9.1 Montageort**

Montieren Sie das Gerät immer senkrecht, in einem frostfreien Raum und in der Nähe der Entnahmestelle.

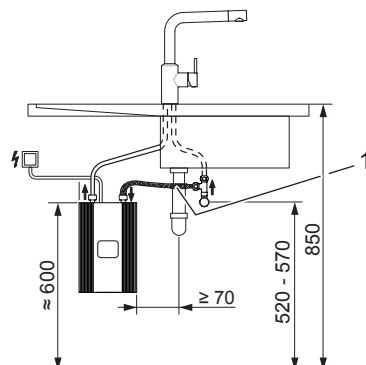
**9.1.1 Untertischmontage Spüle DDLE Kompakt 11/13 | DDLE Kompakt FB 11/13**

**Drucklos, mit druckloser Armatur**



D0000040360

**Druckfest, mit druckfester Armatur**

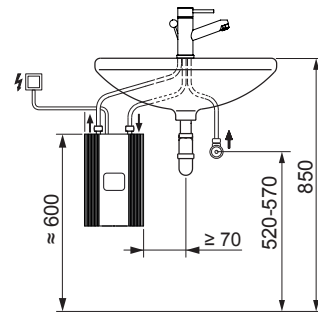


D0000040359

1 Anschlussset 3/8, bauseits (siehe Kapitel „Installation / Gerätebeschreibung / Zubehör“)

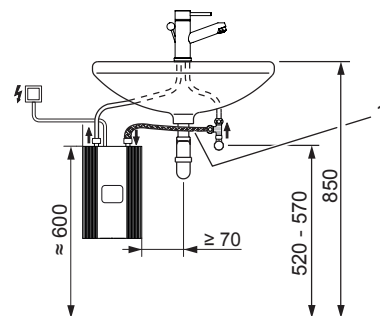
**9.1.2 Untertischmontage Waschtisch DDLE Kompakt 11/13 | DDLE Kompakt FB 11/13**

**Drucklos, mit druckloser Armatur**



D0000040357

**Druckfest, mit druckfester Armatur**

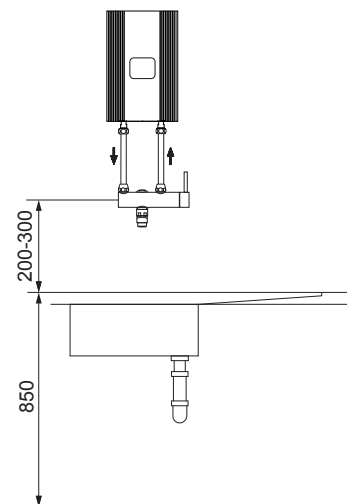


D0000040358

1 Anschlussset 3/8, bauseits (siehe Kapitel „Installation / Gerätebeschreibung / Zubehör“)

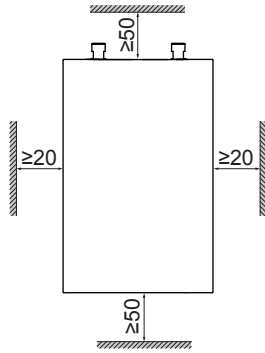
**9.1.3 Übertischmontage Waschtisch DDLE Kompakt OT 11/13**

**Drucklos, mit druckloser Armatur  
Druckfest, mit druckfester Armatur**



D0000055347

## 9.2 Mindestabstände



D0000060938

- » Halten Sie die Mindestabstände ein, um einen störungsfreien Betrieb des Gerätes zu gewährleisten und Wartungsarbeiten am Gerät zu ermöglichen.

## 10. Montage

### Standardmontage

- Elektroanschluss im oberen Bereich des Gerätes

### Weitere Anschlussmöglichkeit siehe Kapitel „Installation / Montage-Alternativen“.

- Wählbare Anschlussleistung
- Verbrühschutz / Temperaturbegrenzung
- Elektroanschluss im unteren Bereich des Gerätes

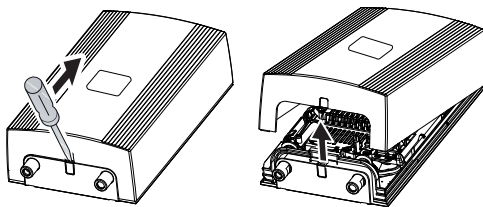
### 10.1 Standardmontage

#### Montage des Gerätes



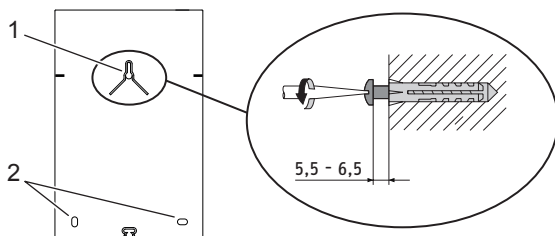
#### Hinweis

- » Montieren Sie das Gerät an einer Wand. Die Wand muss ausreichend tragfähig sein.



D0000041248

- » Entriegeln Sie den Schnappverschluss mit einem Schraubendreher.
- » Nehmen Sie die Gerätekappe nach vorn ab.



D0000039992

- 1 obere Befestigungsschraube
- 2 unteren Befestigungsschrauben

- » Zeichnen Sie die 3 Bohrlöcher mit der beiliegenden Montageschablone (im Mittelteil dieser Anleitung) an.
- » Bohren Sie die Löcher. Verwenden Sie geeignete Dübel und Rundkopf- oder Zylinderkopfschrauben mit 8 mm Schraubenkopf-Durchmesser. Die Schrauben und Dübel gehören nicht zum Lieferumfang.
- » Schrauben Sie die obere Schraube bis auf das angegebene Maß ein.

- » Hängen Sie das Gerät auf die Schraube. Ziehen Sie das Gerät nach unten.
- » Richten Sie das Gerät horizontal aus. Drehen Sie die unteren 2 Schrauben ein.

### Wasseranschluss



#### Sachschaden

Das Sieb muss für die Funktion des Gerätes im Kaltwasser Zulauf des Gerätes eingebaut sein.

### Montage der Armatur

- » Montieren Sie die Armatur. Beachten Sie dabei auch die Bedienungs- und Installationsanleitung der Armatur.



#### Sachschaden

» Beim Montieren aller Anschlüsse müssen Sie am Gerät mit passenden Schlüssel gehalten.



#### Hinweis

Nur beim druckfesten Anschluss DDLE Kompakt 11/13 | DDLE Kompakt FB 11/13:

- » Montieren Sie den mitgelieferten Anschlussschlauch 3/8 und das T-Stück 3/8.

### Elektroanschluss herstellen



#### WARNUNG Stromschlag

Führen Sie alle elektrischen Anschluss- und Installationsarbeiten nach Vorschrift aus.



#### WARNUNG Stromschlag

Achten Sie darauf, dass das Gerät an den Schutzleiter angeschlossen ist.

Das Gerät muss über eine Trennstrecke von mindestens 3 mm allpolig vom Netzanschluss getrennt werden können.



#### WARNUNG Stromschlag

Die Geräte sind im Anlieferungszustand mit einem Anschlusskabel ausgestattet.

Ein Anschluss an eine festverlegte elektrische Leitung ist möglich, wenn die elektrische Leitung mindestens den Querschnitt des serienmäßigen Abschlusskabels aufweist. Maximal ist ein Leitungsquerschnitt von 4 x 6 mm<sup>2</sup> möglich.



#### Sachschaden

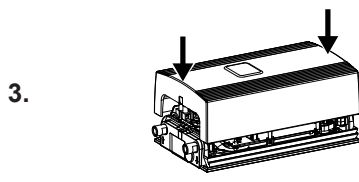
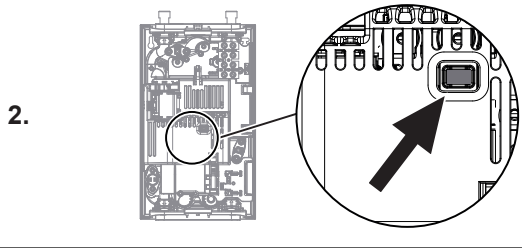
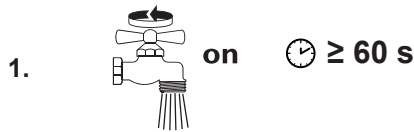
Beachten Sie das Typenschild. Die angegebene Spannung muss mit der Netzspannung übereinstimmen.

- » Schließen Sie das Anschlusskabel entsprechend des Elektroanschlussplanes an (siehe Kapitel „Installation / Technische Daten / Elektroschaltplan“). Die Anschlussleistung ist 2-stufig wählbar. Die hohe Leistung ist voreingestellt. Wählen Sie eine andere Leistung siehe Kapitel „Installation / Montage-Alternativen / Wählbare Anschlussleistung“.



## 11. Inbetriebnahme

### 11.1 Erstinbetriebnahme



- » Befüllen Sie das Gerät über die Armatur, bis das Leitungsnetz und das Gerät luftfrei sind. Öffnen Sie mehrfach das Entnahmeventil.
- » Aktivieren Sie den elektronischen Sicherheitsschalter (AE3). Der elektronische Sicherheitsschalter ist bei der Anlieferung ausgelöst.
- » Montieren Sie die Gerätekappe, indem Sie die Gerätekappe aufsetzen und andrücken, bis die beiden Rasthaken hörbar oben und unten einrasten. Kontrollieren Sie das Einrasten der Rasthaken.
- » Schalten Sie die elektrische Netzspannung ein.
- » Nur beim DDLE Kompakt OT 11/13: Drehen Sie den Temperatur-Einstellknopf zum linken und zum rechten Anschlag.
- » Führen Sie eine Dichtheitskontrolle durch.
- » Kreuzen Sie die gewählte Anschlussleistung und die Nennspannung auf dem Typenschild an. Verwenden Sie dafür einen Kugelschreiber.
- » Prüfen Sie die Arbeitsweise des Gerätes.

D0000043636

### 11.2 Übergabe des Gerätes

- » Erklären Sie dem Benutzer die Funktion des Gerätes. Machen Sie ihn mit dem Gebrauch des Gerätes vertraut.
- » Weisen Sie den Benutzer auf mögliche Gefahren hin, speziell die Verbrühungsgefahr.
- » Übergeben Sie diese Anleitung.

### 11.3 Wiederinbetriebnahme



**Sachschaden**  
Nach Unterbrechung der Wasserversorgung müssen Sie das Gerät mit folgenden Schritten wieder in Betrieb nehmen. Sie vermeiden dadurch die Zerstörung des Blankdraht-Heizsystems.

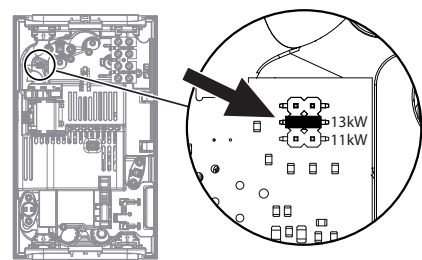
- » Schalten Sie das Gerät spannungsfrei, indem Sie die Sicherungen ausschalten.
- » Öffnen Sie die Armatur eine Minute lang, bis das Gerät und die vorgeschaltete Kaltwasser-Zulaufleitung luftfrei sind.
- » Schalten Sie die elektrische Netzspannung wieder ein.
- » Siehe Kapitel „Installation / Inbetriebnahme“.

## 12. Außerbetriebnahme

- » Trennen Sie das Gerät mit der Sicherung in der Hausinstallation von der Netzspannung.
- » Entleeren Sie das Gerät (siehe Kapitel „Installation / Wartung“).

## 13. Montage-Alternativen

### 13.1 Wählbare Anschlussleistung



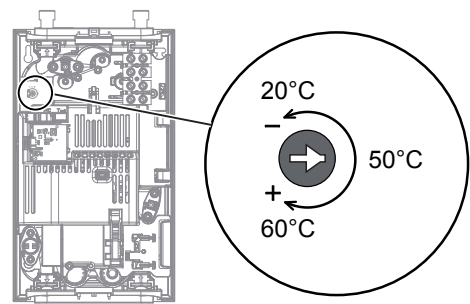
- » Stecken Sie den Codierstecker entsprechend der gewählten Anschlussleistung auf.

D0000039993

### 13.2 Wählbare Temperatureinstellung DDLE Kompakt 11/13

Werkseinstellung: 50 °C

Die Wunschtemperatur kann an der Elektronikplatine auf eine maximale Temperatur begrenzt werden.



- » Stellen Sie das Potentiometer mithilfe eines Schraubendrehers auf die gewünschte maximale Temperatur.

D0000043644

### 13.3 Verbrühschutz / Temperaturbegrenzung



**WARNUNG Verbrennung**

Bei Betrieb mit vorgewärmtem Wasser kann der eingestellte Verbrühschutz unwirksam sein.

» In diesem Fall begrenzen Sie die Temperatur an der vorgeschalteten Zentral-Thermostatarmatur (siehe Kapitel „Installation / Gerätebeschreibung / Zubehör“.

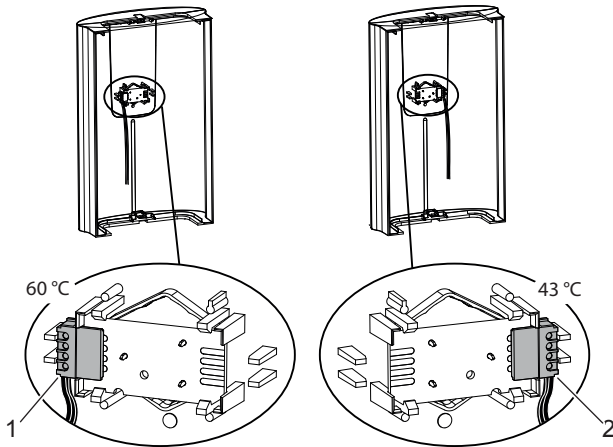
**DDLE Kompakt 11/13**

Das Gerät hat keine separate Temperaturbegrenzung / Verbrühschutz.

» Aktivieren Sie den Verbrühschutz mithilfe des Potentiometers, siehe Kapitel „Installation / Montage-Alternativen / Wählbare Temperatureinstellung DDLE Kompakt 11/13“.

**DDLE Kompakt OT 11/13**

Die Aktivierung des Verbrühschutzes „max. 43 °C“ erfolgt durch Versetzen des Steckers an der Elektronikplatine in der Gerätekappe.



- 1 ohne Verbrühschutz
- 2 mit Verbrühschutz 43 °C

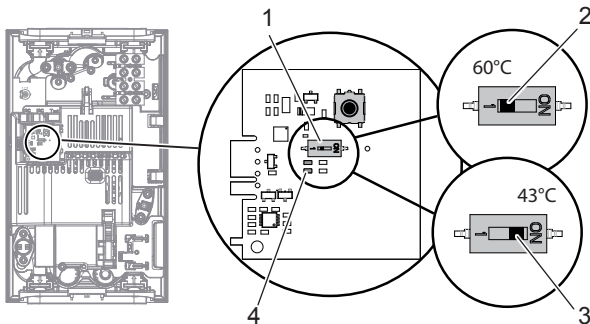
» Nehmen Sie die eingesteckte Elektronikplatine aus der Bedieneinheit der Gerätekappe. Achten Sie dabei auf die Schnapphaken.

» Versetzen Sie den Stecker in Position „43 °C“.

» Bauen Sie die Elektronikplatine wieder ein, die Schnapphaken müssen einrasten. Achten Sie auf die Knopf- und Achsposition.

**DDLE Kompakt FB 11/13**

Die Aktivierung des Verbrühschutzes „max. 43 °C“ erfolgt durch Verschieben des DIP-Schalters im Gerät.

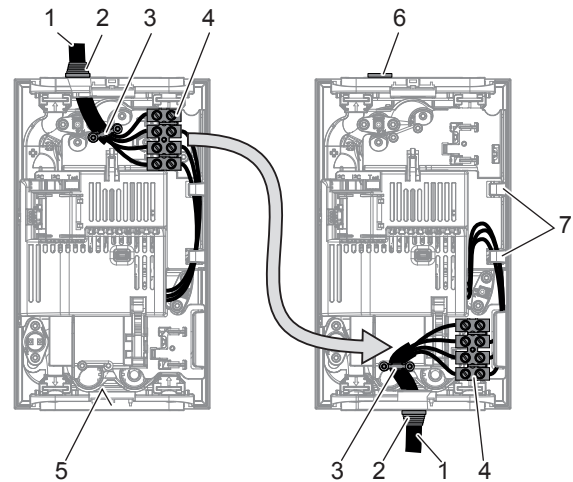


- 1 DIP-Schalter für Verbrühschutz
- 2 ohne Verbrühschutz = 60 °C
- 3 mit Verbrühschutz = max. 43 °C
- 4 Grüne LED-Anzeige Dauerlicht bei aktiviertem Verbrühschutz

D00000039995

D00000043533

### 13.4 Umbau Elektroanschluss unten



- 1 Anschlusskabel
- 2 Kabeltülle
- 3 Zugentlastung
- 4 Netzanschlussklemme
- 5 Markierung für Öffnung vom Anschlusskabel
- 6 Stopfen
- 7 Litzenführung

» Demontieren Sie die Zugentlastung und das Anschlusskabel mit der Kabeltülle.

» Verschließen Sie die obere Öffnung in der Geräterückwand mit dem beiliegenden (geschlossenen) Stopfen. Die Schutzart IP 25 (strahlwassergeschützt) ist nur mit dem sachgemäß montierten Stopfen gewährleistet.

» Versetzen Sie die Netzanschlussklemme im Gerät von oben nach unten. Achten Sie darauf, dass die Netzanschlussklemme einrastet.

» Verlegen Sie die Anschlusslitzen unter die Litzenführung.

» Drücken Sie für das Anschlusskabel eine Öffnung in die Geräterückwand. Drücken Sie mit einem geeigneten Werkzeug den Kunststoff an der kreisförmigen Markierung von der Innenseite der Rückwand nach außen heraus. Benutzen Sie ggf. eine Feile.



**Sachschaden**

» **Tauschen Sie eine beschädigte Geräterückwand aus.**

» Montieren Sie das Anschlusskabel mit der Kabeltülle in die Geräterückwand.

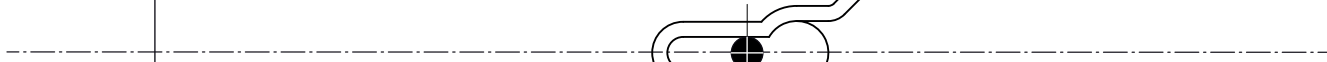
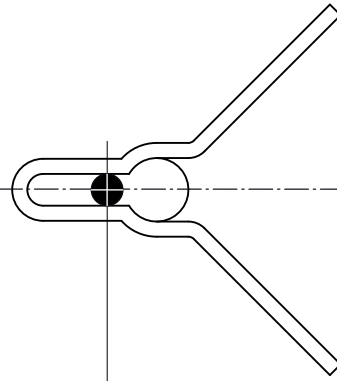
» Schließen Sie das Anschlusskabel an die Netzanschlussklemme an (siehe Kapitel „Installation / Technische Daten / Elektroschaltplan“).

» Montieren Sie die Zugentlastung.

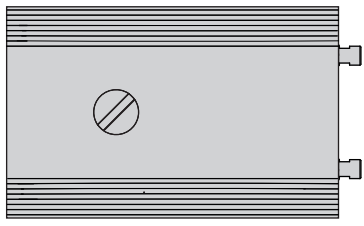
D0000043440



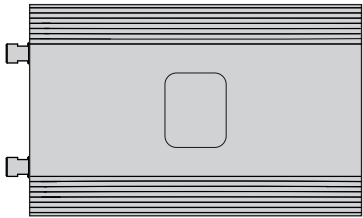
# Montageschablone



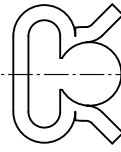
291



**DDLE Kompakt OT 11/13**



**DDLE Kompakt 11/13  
DDLE Kompakt FB 11/13**



140

193

40

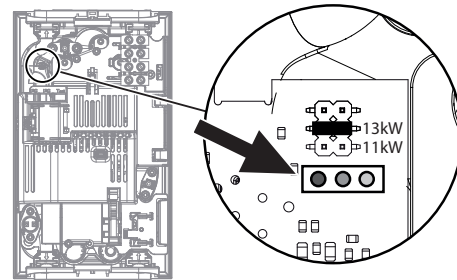
D 0000055384



# 14. Störungsbehebung

**⚡** **WARNUNG Stromschlag**  
 Zur Prüfung des Gerätes muss die elektrische Spannung am Gerät anliegen.

## Anzeigemöglichkeiten LED-Diagnoseampel



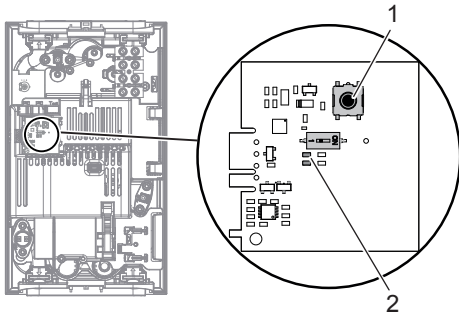
D0000043418

Anzeigemöglichkeiten der Diagnoseampel (LED)		
●○○	rot	leuchtet bei Störung
○●○	gelb	leuchtet bei Heizbetrieb
○○●	grün	blinkt: Gerät am Netzanschluss

## Störungsbeseitigung

Diagnoseampel	Störung	Ursache	Behebung
keine LED leuchtet	Kein warmes Wasser.	Die Sicherung in der Hausinstallation hat ausgelöst. Die Elektronik ist defekt.	Prüfen Sie die Sicherung in der Hausinstallation. Tauschen Sie das Gerät aus.
grüne LED blinkt	Das Gerät schaltet nicht ein.	Der Duschkopf / die Strahlregler sind verkalkt.	Entkalken ggf. erneuern Sie den Duschkopf / die Strahlregler.
	Der Warmwasserdurchfluss ist zu gering.	Das Sieb im Gerät ist verschmutzt.	Reinigen Sie das Sieb.
	Kein warmes Wasser bei Durchfluss größer dem Einschaltdurchfluss.	Die Durchflusserkennung DFE ist defekt.	Tauschen Sie das Gerät aus.
grüne LED blinkt, gelbe LED blitzt	Die Solltemperatur wird nicht erreicht.	Das Gerät ist an der Leistungsgrenze.	Reduzieren Sie den Durchfluss. Bauen Sie den Durchflussmengen-Begrenzer ein. Kontrollieren Sie den Durchflussmengen-Begrenzer.
(nicht in allen Fällen)	Die Solltemperatur wird nicht erreicht.	Eine Phase fehlt.	Prüfen Sie die Sicherung in der Hausinstallation.
grüne LED blinkt, gelbe LED-Dauerlicht	Die Solltemperatur wird nicht erreicht.	Der Sollwertgeber oder das Verbindungskabel ist defekt. Das Verbindungskabel ist nicht aufgesteckt.	Stecken Sie das Verbindungskabel auf, ggf. tauschen Sie den Sollwertgeber aus.
		Der Verbrühschutz ist aktiviert.	Deaktivieren Sie den Verbrühschutz.
	Kein warmes Wasser bei Durchfluss größer dem Einschaltdurchfluss.	Das Heizsystem ist defekt. Die Elektronik ist defekt.	Messen Sie den Widerstand des Heizsystems, ggf. tauschen Sie das Gerät aus. Tauschen Sie das Gerät aus.
	Solltemperatur wird nicht erreicht.	Der Auslauffühler ist defekt.	Prüfen Sie die Verbindung, ggf. tauschen Sie den Auslauffühler aus.
grüne LED blinkt, rote LED blitzt	Kein warmes Wasser.	Das Gerät ist verkalkt.	Tauschen Sie das Gerät aus.
	Das Gerät reagiert nicht auf die Funk-Fernbedienung, „Con“ erscheint auf dem Display der Funk-Fernbedienung.	Die Funk-Fernbedienung ist nicht angemeldet.	Melden Sie die Funk-Fernbedienung an (siehe Kapitel „Installation / Störungsbehebung / Funk-Fernbedienung anmelden / abmelden“).
		Das Verbindungskabel der Funk-Fernbedienung ist nicht aufgesteckt.	Stecken Sie das Verbindungskabel auf (siehe Kapitel „Installation / Störungsbehebung“).
grüne LED blinkt, rote LED-Dauerlicht	Kein warmes Wasser.	Der Sicherheitsschalter hat ausgeschaltet.	Beseitigen Sie die Fehlerursache. Schützen Sie das Heizsystem vor Überhitzung, indem Sie ein dem Gerät nachgeschaltetes Entnahmeventil eine Minute öffnen. Dadurch wird das Heizsystem abgekühlt. Aktivieren Sie den Sicherheitsschalter, indem Sie den Knopf am Sicherheitsschalter eindrücken (siehe auch Kapitel „Installation / Inbetriebnahme“).
		Fehler in der elektronischen Sicherheitseinrichtung.	Tauschen Sie das Gerät aus.
		Der Einlaufsensor oder das Verbindungskabel ist defekt.	Prüfen Sie die Verbindung, ggf. tauschen Sie den Einlaufsensor aus.
		Der Auslaufsensor oder das Verbindungskabel hat einen Kurzschluss.	Prüfen Sie die Verbindung, ggf. tauschen Sie den Auslaufsensor aus.
		Die Elektronik ist defekt.	Tauschen Sie das Gerät aus.
		Wunschtemperatur > 55 °C wird nicht erreicht.	Die Kaltwasser-Zulauftemperatur ist höher als 55 °C.
	Die Heizung schaltet ab.	Die Lufterkennung sensiert Luft im Wasser. Die Heizleistung schaltet kurzzeitig ab.	Das Gerät geht nach einer Minute wieder in Betrieb.

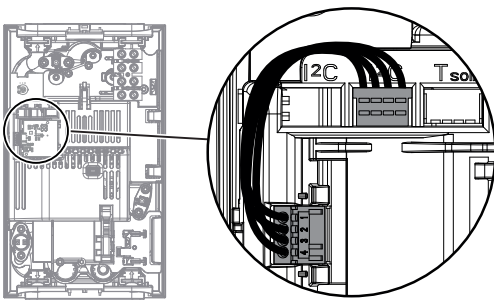
## Funk-Fernbedienung vom DDLE Kompakt FB 11/13 anmelden /abmelden



- 1 Taster zum Anmelden und Abmelden
  - 2 Gelbe LED-Anzeige bei aktivierter Funk-Fernbedienung
- » Zum Starten der Anmeldung der Funk-Fernbedienung drücken Sie kurz auf den Taster. Die gelbe LED beginnt zu blinken. Drücken Sie jetzt auf die Taste „I“ der Funk-Fernbedienung. Ein kurzes Blinken der LED signalisiert Ihnen die erfolgreiche Anmeldung. Anschließend erlischt die gelbe LED.
  - » Zur Abmeldung der Funk-Fernbedienung drücken Sie die Taste 5 Sekunden lang. Ein kurzes Blinken der LED signalisiert Ihnen die erfolgreiche Abmeldung. Anschließend erlischt die gelbe LED.

D0000048647

## Steckposition der Funk-Fernbedienung vom DDLE Kompakt FB 11/13



D0000046810

## 15. Wartung

**⚡ WARNUNG Stromschlag**  
Trennen Sie bei allen Arbeiten das Gerät allpolig vom Netzanschluss.

### Gerät entleeren

**🔥 WARNUNG Verbrennung**  
Beim Entleeren kann heißes Wasser austreten.

Für Wartungsarbeiten oder bei Gefahr von Frost entleeren Sie das Gerät wie folgt:

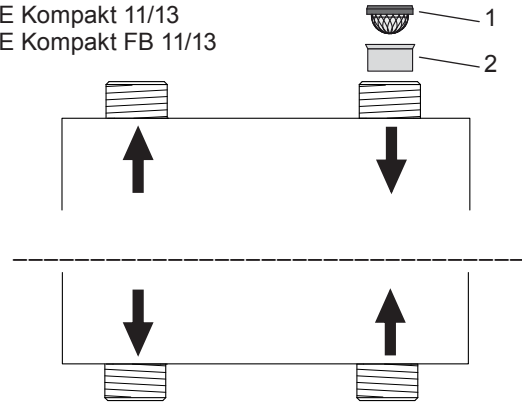
- » Schließen Sie das Absperrventil in der Kaltwasser Zuleitung.
- » Öffnen Sie das Entnahmeventil.
- » Lösen Sie die Wasseranschlüsse vom Gerät.
- » Demontieren Sie das Gerät.
- » Entleeren Sie das Gerät über die Wasseranschlüsse (Restwasser bleibt im Gerät).

### Lagerung des Gerätes

- » Lagern Sie ein demontiertes Gerät frostfrei, da sich Restwasser im Gerät befindet, das Gefrieren und Schäden verursachen kann.

## Sieb / Durchflussmengen-Begrenzer reinigen oder ersetzen

DDLE Kompakt 11/13  
DDLE Kompakt FB 11/13



D0000040081

DDLE Kompakt OT 11/13



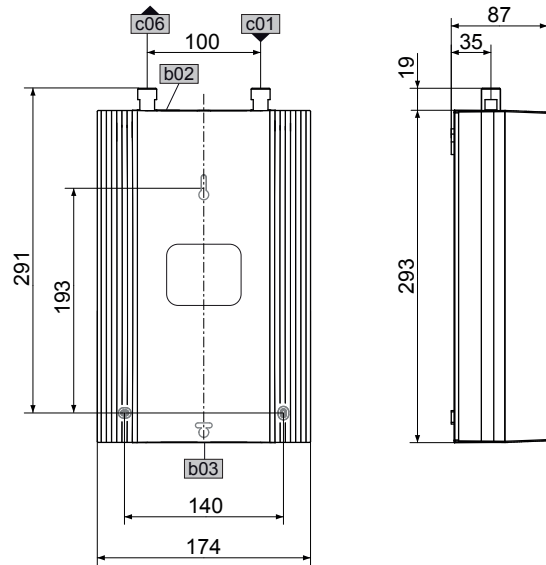
D0000050374

- 1 Sieb
- 2 Durchflussmengen-Begrenzer

## 16. Technische Daten

### 16.1 Maße und Anschlüsse

DDLE Kompakt 11/13 | DDLE Kompakt FB 11/13

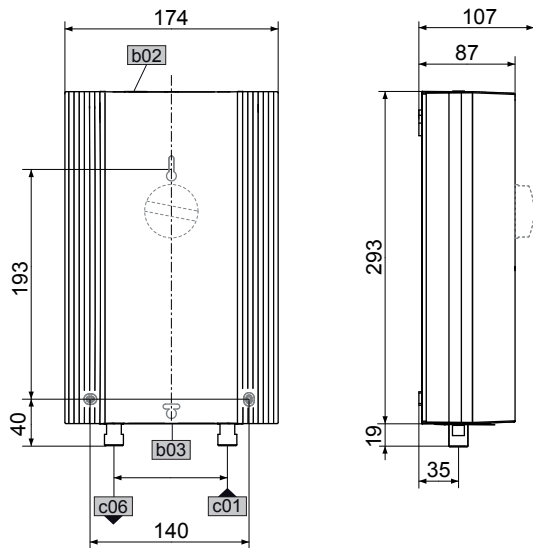


D0000040355

		DDLE Kompakt 11/13	DDLE Kompakt FB 11/13
b02	Durchführung elektr. Leitungen I		
b03	Durchführung elektr. Leitungen II		
c01	Kaltwasser Zulauf	Außengewinde G 3/8 A	G 3/8 A
c06	Warmwasser Auslauf	Außengewinde G 3/8 A	G 3/8 A



**DDLE Kompakt OT 11/13**

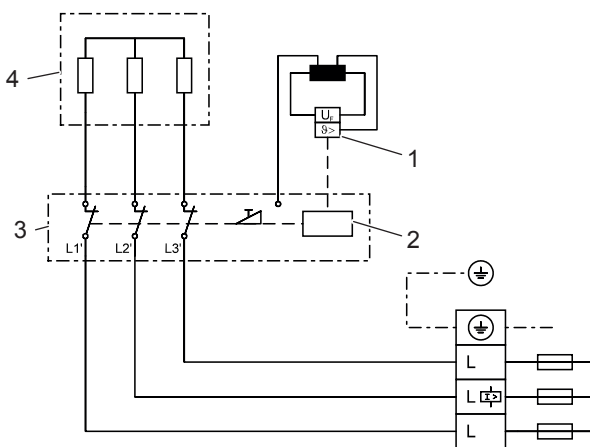


D0000048670

DDLE Kompakt OT 11/13			
b02	Durchführung elektr. Leitungen I		
b03	Durchführung elektr. Leitungen II		
c01	Kaltwasser Zulauf	Außengewinde	G 1/2 A
c06	Warmwasser Auslauf	Außengewinde	G 1/2 A

**16.2 Elektroschaltplan**

3/PE ~ 380-415 V



D0000040233

- 1 Sicherheitstempurbegrenzer
- 2 elektronischer Sicherheitsschalter
- 3 Elektronik
- 4 Heizsystem



**Sachschaden**  
 » Beim Festanschluss schließen Sie das Anschlusskabel gemäß der Klemmenbezeichnung der Buchsenklemme an.

**16.3 Einsatzbereiche / Umrechnungstabelle**

Spezifischer elektrischer Widerstand und spezifische elektrische Leitfähigkeit (siehe Kapitel „Installation / Technische Daten / Datentabelle“).

Normangabe bei 15 °C			20 °C			25 °C		
Spez. Widerstand $\rho \geq$	Spez. Leitfähigkeit $\sigma \leq$		Spez. Widerstand $\rho \geq$	Spez. Leitfähigkeit $\sigma \leq$		Spez. Widerstand $\rho \geq$	Spez. Leitfähigkeit $\sigma \leq$	
$\Omega\text{cm}$	mS/m	$\mu\text{S}/\text{cm}$	$\Omega\text{cm}$	mS/m	$\mu\text{S}/\text{cm}$	$\Omega\text{cm}$	mS/m	$\mu\text{S}/\text{cm}$
900	111	1111	800	125	1250	735	136	1361
1100	91	909	970	103	1031	895	112	1117

Auslauftemperatur ca. 60 °C für die Küchenspüle und beim Einsatz einer Thermostatarmatur

Auslaufmenge				
Gerät		kW	11	13,5
Kaltwasser Zulauftemperatur	6 °C	l/min	2,9	3,6
	10 °C	l/min	3,2	3,9
	14 °C	l/min	3,4	4,2

Nutztemperatur ca. 38 °C für Handwäsche etc.

Mischwassermenge				
Gerät		kW	11	13,5
Kaltwasser Zulauftemperatur	6 °C	l/min	5,0	6,1
	10 °C	l/min	5,7	6,9
	14 °C	l/min	6,6	8,1

Tabellenwerte sind auf eine Nennspannung von 400 V bezogen. Die Mischwassermenge und Auslaufmenge ist abhängig vom vorhandenen Versorgungsdruck und der anliegenden Spannung.

**16.4 Druckverluste**

Armaturen

Druckverlust bei Durchflussmenge 10 l/min		
Einhandmischer, ca.	MPa	0,04 - 0,08
Thermostatarmatur, ca.	MPa	0,03 - 0,05
Handbrause, ca.	MPa	0,03 - 0,15

**Rohrnetz-Dimensionierungen**

Zur Berechnung der Rohrnetz-Dimensionierungen ist für das Gerät ein Druckverlust von 0,1 MPa zu berücksichtigen.

**16.5 Störfallbedingungen**

Im Störfall können in der Installation kurzfristig Belastungen von maximal 80 °C bei einem Druck von 1,0 MPa auftreten.

## 16.6 Angaben zum Energieverbrauch

Produktdatenblatt: Konventionelle Warmwasserbereiter nach Verordnung (EU) Nr. 812/2013   814/2013				
		DDLE Kompakt 11/13	DDLE Kompakt FB 11/13	DDLE Kompakt OT 11/13
		230768	230769	232793
Hersteller		AEG Haustechnik	AEG Haustechnik	AEG Haustechnik
Lastprofil		XS	XS	XS
Energieeffizienzklasse		A	A	A
Energetischer Wirkungsgrad	%	40	40	40
Jährlicher Stromverbrauch	kWh	465	465	465
Temperatureinstellung ab Werk	°C	60	60	60
Schalleistungspegel	dB(A)	15	15	15
Besondere Hinweise zur Effizienzmessung		keine	keine	keine
Täglicher Stromverbrauch	kWh	2,121	2,121	2,121

## 16.7 Datentabelle

		DDLE Kompakt 11/13			DDLE Kompakt FB 11/13			DDLE Kompakt OT 11/13		
		230768			230769			232793		
<b>Elektrische Daten</b>										
Nennspannung	V	380	400	415	380	400	415	380	400	415
Nennleistung	kW	10,1/12,2	11,2/13,5	12,2/14,5	10,1/12,1	11,2/13,5	12,1/14,5	10,1/12,2	11,2/13,5	12,1/14,5
Nennstrom	A	17,8/18,5	18,7/19,5	19,4/20,2	17,8/18,5	18,7/19,5	19,4/20,2	17,8/18,5	18,7/19,5	19,4/20,2
Absicherung	A	16/20	16/20	20/20	16/20	16/20	20/20	16/20	16/20	20/20
Frequenz	Hz	50/60	50/60	50/-	50/60	50/60	50/-	50/60	50/60	50/-
Phasen				3/PE			3/PE			3/PE
Spezifischer Widerstand $\rho_{15} \geq$ (bei $\vartheta_{\text{kalt}} \leq 25^\circ\text{C}$ )	$\Omega \text{ cm}$			900			900			900
Spezifische Leitfähigkeit $\sigma_{15} \leq$ (bei $\vartheta_{\text{kalt}} \leq 25^\circ\text{C}$ )	$\mu\text{S/cm}$			1111			1111			1111
Spezifischer Widerstand $\rho_{15} \geq$ (bei $\vartheta_{\text{kalt}} \leq 55^\circ\text{C}$ )	$\Omega \text{ cm}$			1100			1100			1100
Spezifische Leitfähigkeit $\sigma_{15} \leq$ (bei $\vartheta_{\text{kalt}} \leq 55^\circ\text{C}$ )	$\mu\text{S/cm}$			909			909			909
Max. Netzimpedanz bei 50Hz	$\Omega$	0,28	0,26	0,24	0,28	0,26	0,24	0,28	0,26	0,24
<b>Ausführungen</b>										
Heizsystem Wärmeerzeuger				Blankdraht			Blankdraht			Blankdraht
Isolierblock				Kunststoff			Kunststoff			Kunststoff
Montageart Untertisch				X			X			
Montageart Übertisch										X
Anschlussleistung wählbar				X			X			X
Temperatureinstellung	°C			20-60			20-60			20-60
Schutzklasse				1			1			1
Kappe und Rückwand				Kunststoff			Kunststoff			Kunststoff
Schutzart (IP)				IP24			IP24			IP24
Farbe				weiß			weiß			weiß
<b>Anschlüsse</b>										
Wasseranschluss				G 3/8 A			G 3/8 A			G 1/2 A
<b>Einsatzgrenzen</b>										
Max. zulässiger Druck	MPa			1			1			1
Max. Zulauftemperatur für Nacherwärmung	°C			55			55			55
<b>Werte</b>										
Max. zulässige Zulauftemperatur	°C			70			70			70
Ein	l/min			>2,5			>2,5			>2,5
Volumenstrom für Druckverlust	l/min			4			4			4
Druckverlust bei Volumenstrom	MPa			0,06			0,06			0,07
Druckverlust bei Volumenstrom ohne Durchflussmengen-Begrenzer	MPa			0,015			0,015			0,025
Volumenstrom-Begrenzung bei	l/min			4			4			4
Warmwasserdarbietung	l/min			3,7/4,5			3,7/4,5			3,7/4,5
$\Delta\vartheta$ bei Darbietung	K			43			43			43
<b>Hydraulische Daten</b>										
Nenninhalt	l			0,2			0,2			0,2

		DDLE Kompakt 11/13	DDLE Kompakt FB 11/13	DDLE Kompakt OT 11/13
<b>Dimensionen</b>				
Höhe	mm	293	293	293
Breite	mm	174	174	174
Tiefe	mm	87	87	99
<b>Gewichte</b>				
Gewicht	kg	2,5	2,5	2,5



**Hinweis**  
Das Gerät stimmt mit IEC 61000-3-12 überein.

<b>Funk-Fernbedienung</b>		
<b>Einsatzgrenzen</b>		
Temperatureinstellbereich	°C	20-60
Funkfrequenz EU	MHz	868,3
Frequenzband	MHz	868,000-868,600
Funkreichweite Gebäude ca.	m	25
<b>Ausführungen</b>		
Schutzart (IP)		IPX7
Batterietyp		CR2032-3V
<b>Dimensionen</b>		
Höhe	mm	132
Breite	mm	65
Tiefe	mm	18,5
<b>Gewichte</b>		
Gewicht	kg	0,12



**Hinweis**  
Die Funkreichweite ist abhängig von den baulichen Gegebenheiten. Eine Funktion durch eine Geschossdecke kann nicht immer garantiert werden.

## Erreichbarkeit

Sollte einmal eine Störung an einem unserer Produkte auftreten, stehen wir Ihnen natürlich mit Rat und Tat zur Seite.

EHT Haustechnik GmbH  
Kundendienst

Tel. 0911 9656-56015  
Fax 0911 9656-56890  
kundendienst@eht-haustechnik.de

Weitere Anschriften sind auf der letzten Seite aufgeführt.

Unseren Kundendienst erreichen Sie telefonisch rund um die Uhr, auch an Samstagen und Sonntagen sowie an Feiertagen. Kundendienstesätze erfolgen während unserer Geschäftszeiten (von 7.15 bis 18.00 Uhr, freitags bis 17.00 Uhr). Als Sonderservice bieten wir Kundendienstesätze bis 21.30 Uhr. Für diesen Sonderservice sowie Kundendienstesätze an Wochenenden und Feiertagen werden höhere Preise berechnet.

## Garantiebedingungen

Diese Garantiebedingungen regeln zusätzliche Garantieleistungen von uns gegenüber dem Endkunden. Sie treten neben die gesetzlichen Gewährleistungsansprüche des Kunden. Die gesetzlichen Gewährleistungsansprüche gegenüber den sonstigen Vertragspartnern sind nicht berührt.

Diese Garantiebedingungen gelten nur für solche Geräte, die vom Endkunden in der Bundesrepublik Deutschland als Neugeräte erworben werden. Ein Garantievertrag kommt nicht zustande, soweit der Endkunde ein gebrauchtes Gerät oder ein neues Gerät seinerseits von einem anderen Endkunden erwirbt.

## Inhalt und Umfang der Garantie

Die Garantieleistung wird erbracht, wenn an unseren Geräten ein Herstellungs- und/oder Materialfehler innerhalb der Garantiedauer auftritt. Die Garantie umfasst jedoch keine Leistungen für solche Geräte, an denen Fehler, Schäden oder Mängel aufgrund von Verkalkung, chemischer oder elektrochemischer Einwirkung, fehlerhafter Aufstellung bzw. Installation sowie unsachgemäßer Einregulierung, Bedienung oder unsachgemäßer Inanspruchnahme bzw. Verwendung auftreten. Ebenso ausgeschlossen sind Leistungen aufgrund mangelhafter oder unterlassener Wartung, Witterungseinflüssen oder sonstigen Naturerscheinungen.

Die Garantie erlischt, wenn am Gerät Reparaturen, Eingriffe oder Abänderungen durch nicht von uns autorisierte Personen vorgenommen wurden.

Die Garantieleistung umfasst die sorgfältige Prüfung des Gerätes, wobei zunächst ermittelt wird, ob ein Garantieanspruch besteht. Im Garantiefall entscheiden allein wir, auf welche Art der Fehler behoben wird. Es steht uns frei, eine Reparatur des Gerätes ausführen zu lassen oder selbst auszuführen. Etwaige ausgewechselte Teile werden unser Eigentum.

Für die Dauer und Reichweite der Garantie übernehmen wir sämtliche Material- und Montagekosten.

Soweit der Kunde wegen des Garantiefalles aufgrund gesetzlicher Gewährleistungsansprüche gegen andere Vertragspartner Leistungen erhalten hat, entfällt eine Leistungspflicht von uns.

Soweit eine Garantieleistung erbracht wird, übernehmen wir keine Haftung für die Beschädigung eines Gerätes durch Diebstahl, Feuer, Aufruhr oder ähnliche Ursachen.

Über die vorstehend zugesagten Garantieleistungen hinausgehend kann der Endkunde nach dieser Garantie keine Ansprüche wegen mittelbarer Schäden oder Folgeschäden, die durch das Gerät verursacht werden, insbesondere auf Ersatz außerhalb des Gerätes entstandener Schäden, geltend machen. Gesetzliche Ansprüche des Kunden uns gegenüber oder gegenüber Dritten bleiben unberührt.

## Garantiedauer

Für im privaten Haushalt eingesetzte Geräte beträgt die Garantiedauer 24 Monate; im Übrigen (zum Beispiel bei einem Einsatz der Geräte in Gewerbe-, Handwerks- oder Industriebetrieben) beträgt die Garantiedauer 12 Monate.

Die Garantiedauer beginnt für jedes Gerät mit der Übergabe des Gerätes an den Kunden, der das Gerät zum ersten Mal einsetzt.

Garantieleistungen führen nicht zu einer Verlängerung der Garantiedauer. Durch die erbrachte Garantieleistung wird keine neue Garantiedauer in Gang gesetzt. Dies gilt für alle erbrachten Garantieleistungen, insbesondere für etwaig eingebaute Ersatzteile oder für die Ersatzlieferung eines neuen Gerätes.

## Inanspruchnahme der Garantie

Garantieansprüche sind vor Ablauf der Garantiedauer, innerhalb von zwei Wochen, nachdem der Mangel erkannt wurde, bei uns anzumelden. Dabei müssen Angaben zum Fehler, zum Gerät und zum Zeitpunkt der Feststellung gemacht werden. Als Garantienachweis ist die Rechnung oder ein sonstiger datierter Kaufnachweis beizufügen. Fehlen die vorgenannten Angaben oder Unterlagen, besteht kein Garantieanspruch.

## Garantie für in Deutschland erworbene, jedoch außerhalb Deutschlands eingesetzte Geräte

Wir sind nicht verpflichtet, Garantieleistungen außerhalb der Bundesrepublik Deutschland zu erbringen. Bei Störungen eines im Ausland eingesetzten Gerätes ist dieses gegebenenfalls auf Gefahr und Kosten des Kunden an den Kundendienst in Deutschland zu senden. Die Rücksendung erfolgt ebenfalls auf Gefahr und Kosten des Kunden. Etwaige gesetzliche Ansprüche des Kunden uns gegenüber oder gegenüber Dritten bleiben auch in diesem Fall unberührt.

## Außerhalb Deutschlands erworbene Geräte

Für außerhalb Deutschlands erworbene Geräte gilt diese Garantie nicht. Es gelten die jeweiligen gesetzlichen Vorschriften und gegebenenfalls die Lieferbedingungen der Ländergesellschaft bzw. des Importeurs.

### Entsorgung von Transport- und Verkaufsverpackungsmaterial

Damit Ihr Gerät unbeschädigt bei Ihnen ankommt, haben wir es sorgfältig verpackt. Bitte helfen Sie, die Umwelt zu schützen, und entsorgen Sie das Verpackungsmaterial des Gerätes sachgerecht. Wir beteiligen uns gemeinsam mit dem Großhandel und dem Fachhandwerk / Fachhandel in Deutschland an einem wirksamen Rücknahme- und Entsorgungskonzept für die umweltschonende Aufarbeitung der Verpackungen.

Überlassen Sie die Transportverpackung dem Fachhandwerker beziehungsweise dem Fachhandel.

Entsorgen Sie Verkaufsverpackungen über eines der Dualen Systeme in Deutschland.

### Entsorgung von Altgeräten in Deutschland



#### Geräteentsorgung

Die mit diesem Symbol gekennzeichneten Geräte dürfen nicht mit dem Hausmüll entsorgt werden.

Als Hersteller sorgen wir im Rahmen der Produktverantwortung für eine umweltgerechte Behandlung und Verwertung der Altgeräte. Weitere Informationen zur Sammlung und Entsorgung erhalten Sie über Ihre Kommune oder Ihren Fachhandwerker / Fachhändler.

Bereits bei der Entwicklung neuer Geräte achten wir auf eine hohe Recyclingfähigkeit der Materialien.

Über das Rücknahmesystem werden hohe Recyclingquoten der Materialien erreicht, um Deponien und die Umwelt zu entlasten. Damit leisten wir gemeinsam einen wichtigen Beitrag zum Umweltschutz.

### Entsorgung außerhalb Deutschlands

Entsorgen Sie dieses Gerät fach- und sachgerecht nach den örtlich geltenden Vorschriften und Gesetzen.





# Adressen und Kontakte

## Vertriebszentrale

### EHT Haustechnik GmbH

Markenvertrieb AEG  
Gutenstetter Straße 10  
90449 Nürnberg  
info@eht-haustechnik.de  
www.aeg-haustechnik.de  
Tel. 0911 9656-250  
Fax 0911 9656-444

## Kundendienstzentrale

### Holzminden

Fürstenberger Str. 77  
37603 Holzminden  
Briefanschrift  
37601 Holzminden

Der Kundendienst und Ersatzteilverkauf  
ist in der Zeit von  
Montag bis Donnerstag  
von 7.15 bis 18.00 Uhr und  
Freitag von 7.15 bis 17.00 Uhr,  
auch unter den nachfolgenden Telefon- bzw.  
Telefaxnummern erreichbar:

### Kundendienst

Tel. 0911 9656-56015  
Fax 0911 9656-56890  
kundendienst@eht-haustechnik.de

### Ersatzteilverkauf

Tel. 0911 9656-56030  
Fax 0911 9656-56800  
ersatzteile@eht-haustechnik.de

[info@eht-haustechnik.de](mailto:info@eht-haustechnik.de)

[www.aeg-haustechnik.de](http://www.aeg-haustechnik.de)

© EHT Haustechnik



AEG is a registered trademark used under license from AB Electrolux (publ).

Irrtum und technische Änderungen vorbehalten! | Subject to errors and technical changes! | Sous réserve d'erreurs et de modifications techniques! | Onder voorbehoud van vergissingen en technische wijzigingen! | Salvo error o modificación técnica! | Rätt till misstag och tekniska ändringar förbehålls! | Excepto erro ou alteração técnica | Zastrzeżone zmiany techniczne i ewentualne błędy | Omyly a technické změny jsou vyhrazeny! | A muszaki változtatások és tévedések jogát fenntartjuk! | Отсутствие ошибок не гарантируется. Возможны технические изменения. | Chyby a technické zmeny sú vyhradené!

1622

## International

### Australia

STIEBEL ELTRON Australia Pty. Ltd.  
6 Prohasky Street  
Port Melbourne VIC 3207  
Tel. 03 9645-1833  
Fax 03 9645-4366

### Austria

STIEBEL ELTRON Ges.m.b.H.  
Gewerbegebiet Neubau-Nord  
Margaritenstraße 4 A  
4063 Hörsching  
Tel. 07221 74600-0  
Fax 07221 74600-42

### Belgium

STIEBEL ELTRON bvba/sprl  
't Hofveld 6 - D1  
1702 Groot-Bijgaarden  
Tel. 02 42322-22  
Fax 02 42322-12

### Czech Republic

STIEBEL ELTRON spol. s r.o.  
K Hájem 946  
155 00 Praha 5 - Stodůlky  
Tel. 251116-111  
Fax 235512-122

### Hungary

STIEBEL ELTRON Kft.  
Gyár u. 2  
2040 Budaörs  
Tel. 01 250-6055  
Fax 01 368-8097

### Netherlands

STIEBEL ELTRON Nederland B.V.  
Daviottenweg 36  
5222 BH 's-Hertogenbosch  
Tel. 073 623-0000  
Fax 073 623-1141

### Poland

STIEBEL ELTRON Polska Sp. z O.O.  
ul. Działkowa 2  
02-234 Warszawa  
Tel. 022 60920-30  
Fax 022 60920-29

### Russia

STIEBEL ELTRON LLC RUSSIA  
Urzhumskaya street 4,  
building 2  
129343 Moscow  
Tel. 0495 7753889  
Fax 0495 7753887

### Switzerland

STIEBEL ELTRON AG  
Industrie West  
Gass 8  
5242 Lupfig  
Tel. 056 4640-500  
Fax 056 4640-501

A 319949-41140-1916  
B 318667-41114-9437 M