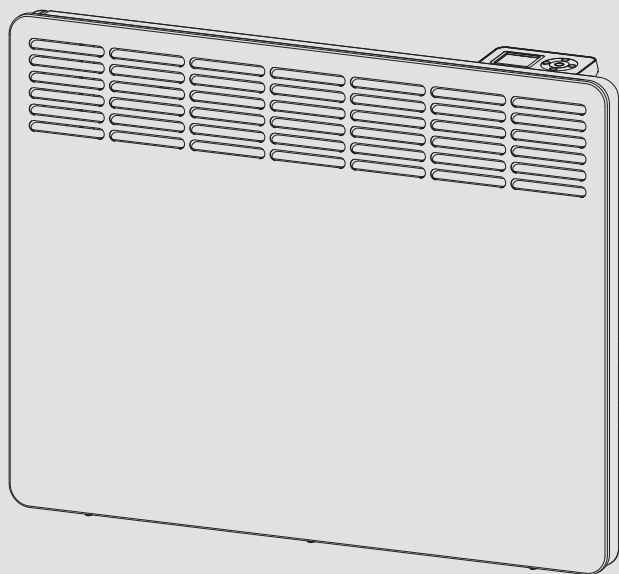


**BEDIENUNG UND INSTALLATION
OPERATION AND INSTALLATION
UTILISATION ET INSTALLATION
BEDIENING EN INSTALLATIE
OBSLUHA A INSTALACE
OBSLUHA A INŠTALÁCIA
OBSŁUGA I INSTALACJA
KEZELÉS ÉS TELEPÍTÉS**

Wandkonvektor | Wall mounted convector heater | Convecteur mural | Wandconvector |
Nástěnný konvektor | Nástenný konvektor | Konwektor wiszący | Fali konvektor

- » CNS 50 Trend
- » CNS 75 Trend
- » CNS 100 Trend
- » CNS 150 Trend
- » CNS 200 Trend
- » CNS 250 Trend
- » CNS 300 Trend

- » CNS 50 Trend U
- » CNS 75 Trend U
- » CNS 100 Trend U
- » CNS 150 Trend U
- » CNS 200 Trend U
- » CNS 250 Trend U
- » CNS 300 Trend U



STIEBEL ELTRON

BESONDERE HINWEISE

BEDIENUNG

| | |
|---|----------|
| 1. Allgemeine Hinweise | 3 |
| 1.1 Sicherheitshinweise | 3 |
| 1.2 Andere Markierungen in dieser Dokumentation | 3 |
| 1.3 Hinweise am Gerät | 3 |
| 1.4 Maßeinheiten | 3 |
| 2. Sicherheit | 3 |
| 2.1 Bestimmungsgemäße Verwendung | 3 |
| 2.2 Allgemeine Sicherheitshinweise | 4 |
| 2.3 Prüfzeichen | 4 |
| 3. Gerätebeschreibung | 4 |
| 4. Bedienung | 4 |
| 4.1 Bedieneinheit | 5 |
| 4.2 Gerät ein- und ausschalten | 5 |
| 4.3 Standby-Betrieb | 6 |
| 5. Einstellungen | 6 |
| 5.1 Standardanzeige | 6 |
| 5.2 Basismenü | 6 |
| 5.3 Konfigurationsmenü | 6 |
| 6. Reinigung, Pflege und Wartung | 8 |
| 7. Problembehebung | 8 |

INSTALLATION

| | |
|---|-----------|
| 8. Sicherheit | 9 |
| 8.1 Allgemeine Sicherheitshinweise | 9 |
| 8.2 Vorschriften, Normen und Bestimmungen | 9 |
| 9. Gerätebeschreibung | 9 |
| 9.1 Lieferumfang | 9 |
| 10. Montage | 9 |
| 10.1 Mindestabstände | 9 |
| 10.2 Montage der Wandhalterung | 9 |
| 10.3 Montage des Gerätes | 10 |
| 10.4 Demontage des Gerätes | 10 |
| 10.5 Elektrischer Anschluss | 10 |
| 11. Inbetriebnahme | 11 |
| 12. Störungsbehebung | 11 |
| 13. Übergabe des Gerätes | 11 |
| 14. Technische Daten | 11 |
| 14.1 Maße und Anschlüsse | 11 |
| 14.2 Angaben zum Energieverbrauch | 12 |
| 14.3 Datentabelle | 12 |

KUNDENDIENST UND GARANTIE

UMWELT UND RECYCLING

BESONDERE HINWEISE

- Halten Sie Kinder unter 3 Jahren von dem Gerät fern, wenn keine ständige Beaufsichtigung gewährleistet ist.
- Das Gerät kann von 3- bis 7-jährigen Kindern ein- und ausgeschaltet werden, wenn sie beaufsichtigt werden oder bezüglich des sicheren Gebrauchs des Gerätes unterwiesen wurden und die daraus resultierenden Gefahren verstanden haben. Voraussetzung hierfür ist, dass das Gerät wie beschrieben montiert wurde. 3- bis 7-jährige Kinder dürfen nicht den Stecker in die Steckdose stecken und das Gerät nicht regulieren.
- Das Gerät kann von Kindern ab 8 Jahren sowie von Personen mit verringerten physischen, sensorischen oder mentalen Fähigkeiten oder Mangel an Erfahrung und Wissen benutzt werden, wenn sie beaufsichtigt werden oder bezüglich des sicheren Gebrauchs des Gerätes unterwiesen wurden und die daraus resultierenden Gefahren verstanden haben.
- Kinder dürfen nicht mit dem Gerät spielen. Reinigung und Benutzer-Wartung dürfen nicht von Kindern ohne Beaufsichtigung durchgeführt werden.
- Teile des Gerätes können sehr heiß werden und Verbrennungen verursachen. Wenn Kinder und schutzbedürftige Personen anwesend sind, ist besondere Vorsicht geboten.
- Um eine Überhitzung des Gerätes zu vermeiden, decken Sie das Gerät nicht ab.
- Bringen Sie das Gerät nicht unmittelbar unter einer Wandsteckdose an.
- Bei Festanschluss muss das Gerät über eine Trennstrecke von mindestens 3 mm allpolig vom Netzanschluss getrennt werden können.

- Das Netzanschlusskabel darf bei Beschädigung oder Austausch nur durch einen vom Hersteller berechtigten Fachhandwerker mit dem originalen Ersatzteil ersetzt werden.
- Befestigen Sie das Gerät wie in Kapitel „Installation / Montage“ beschrieben.

BEDIENUNG

1. Allgemeine Hinweise

Die Kapitel „Besondere Hinweise“ und „Bedienung“ richten sich an den Gerätebenutzer und den Fachhandwerker.

Das Kapitel „Installation“ richtet sich an den Fachhandwerker.



Hinweis

Lesen Sie diese Anleitung vor dem Gebrauch sorgfältig durch und bewahren Sie sie auf. Geben Sie die Anleitung ggf. an einen nachfolgenden Benutzer weiter.

1.1 Sicherheitshinweise

1.1.1 Aufbau von Sicherheitshinweisen



SIGNALWORT Art der Gefahr
Hier stehen mögliche Folgen bei Nichtbeachtung des Sicherheitshinweises.
▶ Hier stehen Maßnahmen zur Abwehr der Gefahr.

1.1.2 Symbole, Art der Gefahr

| Symbol | Art der Gefahr |
|--------|---------------------------------------|
| | Verletzung |
| | Stromschlag |
| | Verbrennung (Verbrennung, Verbrühung) |

1.1.3 Signalworte

| SIGNALWORT | Bedeutung |
|------------|--|
| GEFAHR | Hinweise, deren Nichtbeachtung schwere Verletzungen oder Tod zur Folge haben. |
| WARNUNG | Hinweise, deren Nichtbeachtung schwere Verletzungen oder Tod zur Folge haben kann. |
| VORSICHT | Hinweise, deren Nichtbeachtung zu mittelschweren oder leichten Verletzungen führen kann. |

1.2 Andere Markierungen in dieser Dokumentation



Hinweis

Allgemeine Hinweise werden mit dem nebenstehenden Symbol gekennzeichnet.
▶ Lesen Sie die Hinweistexte sorgfältig durch.

| Symbol | Bedeutung |
|--------|--|
| | Sachschaden (Geräte-, Folge-, Umweltschaden) |
| | Geräteentsorgung |

▶ Dieses Symbol zeigt Ihnen, dass Sie etwas tun müssen. Die erforderlichen Handlungen werden Schritt für Schritt beschrieben.

1.3 Hinweise am Gerät

| Symbol | Bedeutung |
|--------|----------------------|
| | Gerät nicht abdecken |

1.4 Maßeinheiten



Hinweis

Wenn nicht anders angegeben, sind alle Maße in Millimeter.

2. Sicherheit

2.1 Bestimmungsgemäße Verwendung

Das Gerät dient zur Erwärmung von Wohnräumen.

Das Gerät ist für den Einsatz im häuslichen Umfeld vorgesehen. Es kann von nicht eingewiesenen Personen sicher bedient werden. In nicht häuslicher Umgebung, z. B. im Kleingewerbe, kann das Gerät ebenfalls verwendet werden, sofern die Benutzung in gleicher Weise erfolgt.

Eine andere oder darüber hinausgehende Benutzung gilt als nicht bestimmungsgemäß. Zum bestimmungsgemäßen Gebrauch gehört auch das Beachten dieser Anleitung sowie der Anleitungen für eingesetztes Zubehör.

2.2 Allgemeine Sicherheitshinweise



WARNUNG Verletzung

- Halten Sie Kinder unter 3 Jahren von dem Gerät fern, wenn keine ständige Beaufsichtigung gewährleistet ist.
- Das Gerät kann von 3- bis 7-jährigen Kindern ein- und ausgeschaltet werden, wenn sie beaufsichtigt werden oder bezüglich des sicheren Gebrauchs des Gerätes unterwiesen wurden und die daraus resultierenden Gefahren verstanden haben. Voraussetzung hierfür ist, dass das Gerät wie beschrieben montiert wurde. 3- bis 7-jährige Kinder dürfen nicht den Stecker in die Steckdose stecken und das Gerät nicht regulieren.
- Das Gerät kann von Kindern ab 8 Jahren sowie von Personen mit verringerten physischen, sensorischen oder mentalen Fähigkeiten oder Mangel an Erfahrung und Wissen benutzt werden, wenn sie beaufsichtigt werden oder bezüglich des sicheren Gebrauchs des Gerätes unterwiesen wurden und die daraus resultierenden Gefahren verstanden haben.
- Kinder dürfen nicht mit dem Gerät spielen. Reinigung und Benutzer-Wartung dürfen nicht von Kindern ohne Beaufsichtigung durchgeführt werden.



WARNUNG Verletzung

In geschlossenen Räumen können schnell hohe Temperaturen entstehen. Wenn das Gerät in kleinen Räumen betrieben wird und die dort befindlichen Personen nicht selbstständig das Gerät regulieren oder den Raum verlassen können, stellen Sie eine ständige Überwachung sicher.



WARNUNG Verbrennung

Betreiben Sie das Gerät nicht ...

- wenn die Mindestabstände zu angrenzenden Objektflächen oder sonstigen brennbaren Materialien unterschritten werden.
- in Räumen, die durch Chemikalien, Staub, Gase oder Dämpfe feuer- oder explosionsgefährdet sind. Lüften Sie den Raum vor dem Heizen ausreichend.
- in unmittelbarer Nähe von Rohrleitungen oder Behältnissen, die brennbare oder explosionsgefährdete Stoffe führen oder enthalten.
- wenn ein Gerätebauteil beschädigt ist, das Gerät heruntergefallen ist oder eine Fehlfunktion vorliegt.



WARNUNG Verbrennung

- Legen Sie keine brennbaren, entzündbaren oder wärmedämmenden Gegenstände oder Stoffe auf das Gerät oder in dessen unmittelbare Nähe.
- Achten Sie darauf, dass Lufteintritt und -austritt nicht blockiert werden.
- Stecken Sie keine Gegenstände zwischen Gerät und Wand.



WARNUNG Verbrennung

Das Gerät ist nicht für den Gebrauch als Standgerät geeignet. Betreiben Sie das Gerät ausschließlich an der mitgelieferten Wandhalterung (siehe Kapitel „Installation / Montage“).



VORSICHT Verbrennung

Teile des Gerätes können sehr heiß werden und Verbrennungen verursachen. Wenn Kinder und schutzbedürftige Personen anwesend sind, ist besondere Vorsicht geboten.



WARNUNG Überhitzung

Um eine Überhitzung des Gerätes zu vermeiden, decken Sie das Gerät nicht ab.



Sachschaden

- Achten Sie darauf, dass das Netzanschlusskabel nicht am Gerät anliegt.
- Benutzen Sie das Gerät nicht als Aufstiegshilfe.
- Betreiben Sie das Gerät nicht im Freien.

2.3 Prüfzeichen

Siehe Typenschild am Gerät.

3. Gerätebeschreibung

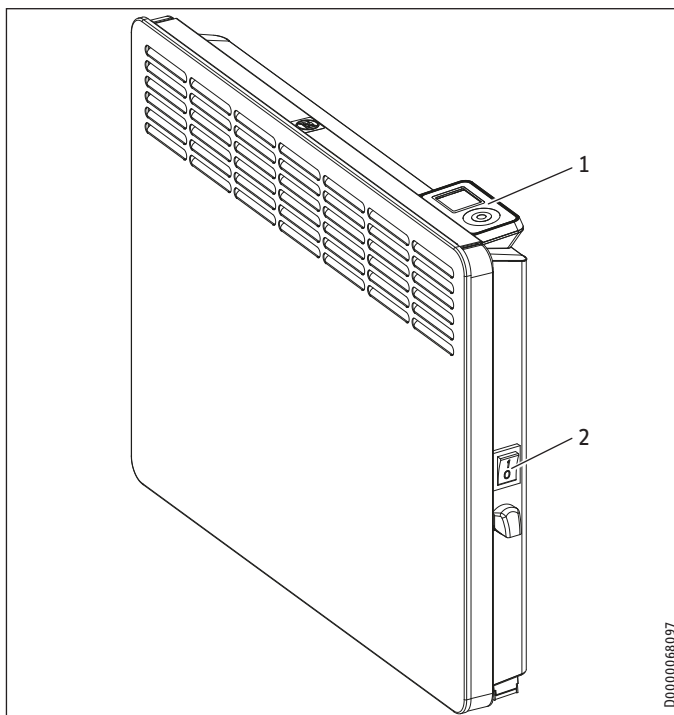
Das Gerät ist ein wandhängendes Elektro-Direktheizgerät.

Das Gerät eignet sich z. B. als Vollheizung oder als Übergangs- und Ergänzungsheizung für kleinere Räume.

Die Luft im Gerät wird durch einen Heizkörper erwärmt und tritt durch natürliche Konvektion oben durch den Luftaustritt aus. Durch den Lufteintritt an der Geräteunterseite strömt kühle Raumluft nach.

Wenn die eingestellte Raum-Soll-Temperatur erreicht ist, wird sie durch zeitweises Heizen gehalten.

4. Bedienung

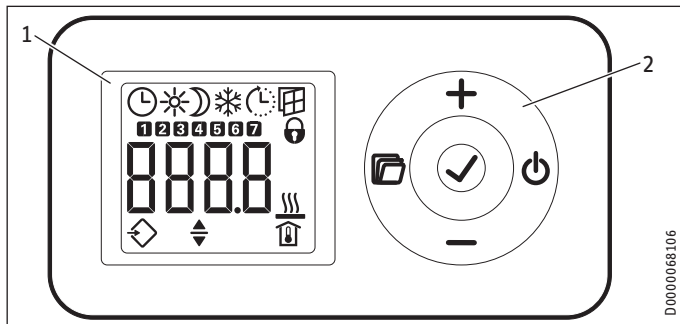


- 1 Bedieneinheit
- 2 Netzschalter

D0000066097

4.1 Bedieneinheit

Die Bedieneinheit befindet sich auf der rechten Oberseite des Gerätes.



- 1 Anzeige
- 2 Bedienfeld

4.1.1 Bedienfeld

| Taste | Benennung | Beschreibung |
|-------|-----------------|---|
| | Taste „Standby“ | Bedieneinheit einschalten; Bedieneinheit und Heizgerät in Standby-Betrieb versetzen |
| | Taste „OK“ | Auswahl; Einstellungen bestätigen |
| | Taste „Menü“ | Menü aufrufen und verlassen |
| | Taste „+“ | Menüpunkte aufrufen; Einstellungen ändern |
| | Taste „-“ | Menüpunkte aufrufen; Einstellungen ändern |

4.1.2 Anzeige

Wenn 20 Sekunden lang keine Bedieneraktion erfolgt, schaltet sich die Hintergrundbeleuchtung aus. Durch Drücken einer beliebigen Taste schalten Sie die Hintergrundbeleuchtung wieder ein.

Symbole

| Symbol | Beschreibung |
|--------|---|
| | Uhrzeitanzeige: Anzeige der aktuellen Uhrzeit oder eines programmierten Startzeitpunktes Timer-Betrieb: Das Gerät heizt entsprechend dem aktivierten Zeitprogramm. |
| | Komfortbetrieb: Das Gerät hält die eingestellte Komforttemperatur. Standardwert: 21,0 °C. Nutzen Sie diese Einstellung für komfortable Raumtemperaturen bei Anwesenheit. |
| | Absenkbetrieb: Das Gerät hält die eingestellte Absenkttemperatur. Standardwert: 18,0 °C. Nutzen Sie diese Einstellung z. B. nachts oder bei Abwesenheit für einige Stunden. |
| | Frostschutz: Bei Einstellung der Raum-Soll-Temperatur auf 7,0 °C wird das Frostschutz-Symbol angezeigt. Nutzen Sie diese Einstellung, um einen ungenutzten Raum vor Frostschäden zu schützen. |

| Symbol | Beschreibung |
|--------|--|
| | Adaptiver Start: Im Timer-Betrieb werden die Schaltzeiten des Heizgerätes so angepasst, dass die jeweils eingestellte Raum-Soll-Temperatur bereits zum programmierten Startzeitpunkt erreicht wird. Voraussetzung: Die Funktion „Adaptiver Start“ ist eingeschaltet (siehe Kapitel „Einstellungen / Basismenü“). |
| | Fenster-offen-Erkennung: Um einen unnötigen Energieverbrauch während des Lüftens zu vermeiden, schaltet das Gerät bei geöffnetem Fenster automatisch für eine Stunde in den Frostschutzbetrieb. Das Symbol „Fenster-offen-Erkennung“ blinkt. Sie können den Frostschutzbetrieb nach dem Lüften mit der Taste „+“, „-“ oder „OK“ manuell beenden. Das Gerät heizt wieder auf die eingestellte Raum-Soll-Temperatur. Voraussetzung: Die Fenster-offen-Erkennung ist eingeschaltet (siehe Kapitel „Einstellungen / Basismenü“). |
| | Bediensperre: Zum Sperren oder Entsperren des Bedienfeldes halten Sie die Tasten „+“ und „-“ gleichzeitig 5 Sekunden lang gedrückt. |
| | Heizung aktiv: Das Gerät heizt, um die eingestellte Raum-Soll-Temperatur zu halten. |
| | Anzeige Raumtemperatur |
| | Parameter editierbar: Der angezeigte Parameter kann mit den Tasten „+“ und „-“ verändert werden. |
| | Externer Eingang (FP): Die Geräte der Typenreihe CNS Trend U können an ein externes Steuergerät angeschlossen werden. Je nach Einstellung des Steuergerätes heizt das Gerät zu bestimmten Tageszeiten im Komfort-, Absenk- oder Frostschutzbetrieb. |
| | Wochentage: 1 = Montag, 2 = Dienstag ... 7 = Sonntag |

4.2 Gerät ein- und ausschalten

Hinweis
Bei der Erstinbetriebnahme sowie nach längerer Betriebsunterbrechung ist eine kurzzeitige Geruchsbildung möglich.

Das Gerät ist betriebsbereit, sobald Sie es an der Wand montiert und elektrisch angeschlossen haben.

- ▶ Schalten Sie das Gerät durch Betätigen des Netzschalters an der rechten Geräteseite ein und aus.
- ▶ Bei längerer Nichtbenutzung (z. B. während der Sommermonate) schalten Sie das Gerät aus.

Alle Einstellungen bleiben nach dem Ausschalten oder bei Spannungsunterbrechung erhalten. Das Gerät besitzt eine Gangreserve, die dafür sorgt, dass Wochentag und Uhrzeit für einige Stunden erhalten bleiben.

Hinweis
Wenn sich das Gerät zuvor im Timer-Betrieb befand und für längere Zeit ausgeschaltet war, werden Sie nach dem Einschalten aufgefordert, Wochentag und Uhrzeit einzustellen. Bis eine Einstellung vorgenommen wird, arbeitet das Gerät im Komfortbetrieb.

BEDIENUNG

Einstellungen

4.3 Standby-Betrieb



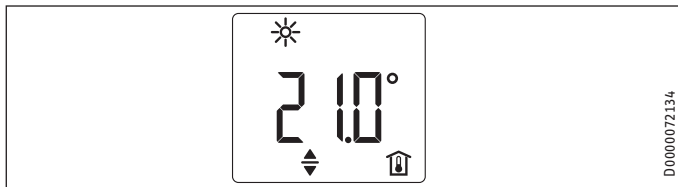
Sachschaden

Im Standby-Betrieb schaltet das Gerät die Heizung unter keinen Umständen ein. Frostschutz ist dann nicht gegeben.

- ▶ Um die Bedieneinheit einzuschalten, drücken Sie die Taste „Standby“. Die Standardanzeige erscheint.
- ▶ Um die Bedieneinheit und das Heizgerät in den Standby-Betrieb zu versetzen, drücken Sie die Taste „Standby“. Die Anzeige zeigt „----“.

5. Einstellungen

5.1 Standardanzeige



Die Standardanzeige wird dauerhaft angezeigt. Wenn Sie sich innerhalb des Menüs befinden und länger als 20 Sekunden keine Bedieneraktion ausführen, wechselt das Gerät automatisch zur Standardanzeige.

In der Standardanzeige sehen Sie die aktuelle Raum-Soll-Temperatur sowie das Symbol „Parameter editierbar“. Über die Tasten „+“ und „-“ können Sie die Raum-Soll-Temperatur verändern.

Wenn die eingestellte Raum-Soll-Temperatur einem der eingestellten Werte für Komfort- oder Absenkttemperatur entspricht, erscheint in der Menüleiste das Symbol der entsprechenden Betriebsart (Komfortbetrieb, Absenkbetrieb).

Die Raum-Soll-Temperatur kann auch im Timer-Betrieb manuell geändert werden. Die geänderte Raum-Soll-Temperatur bleibt bis zum nächsten programmierten Schaltzeitpunkt erhalten.

5.2 Basismenü

Um in das Basismenü zu gelangen, drücken Sie kurz die Taste „Menü“. Sie können nun folgende Menüpunkte aufrufen:

| Anzeige | Beschreibung |
|---------|--|
| | Wochentag und Uhrzeit einstellen |
| | Komforttemperatur einstellen Die Komforttemperatur muss mindestens 0,5 °C höher eingestellt sein als die Absenkttemperatur. |
| | Absenkttemperatur einstellen |

| Anzeige | Beschreibung |
|---------|---|
| | Funktion „Fenster-offen-Erkennung“ ein- und ausschalten |
| | Zeitprogramm (Pro1, Pro2, Pro3, off) oder externen Eingang (FP) auswählen |
| | Funktion „Adaptiver Start“ ein- und ausschalten |

Wenn Sie die Einstellung eines Menüpunktes ändern möchten, rufen Sie den entsprechenden Menüpunkt mit den Tasten „+“ und „-“ auf. Drücken Sie die Taste „OK“.

Sobald das Symbol „Parameter editierbar“ erscheint, können Sie mit den Tasten „+“ und „-“ die Einstellung des Menüpunktes ändern. Um die Einstellungen zu speichern, drücken Sie die Taste „OK“.

Um das Basismenü zu verlassen, drücken Sie die Taste „Menü“. Die Standardanzeige erscheint.

5.3 Konfigurationsmenü

| Anzeige | Beschreibung |
|-----------|---------------|
| I1-I2 | Ist-Werte |
| Pro1-Pro3 | Zeitprogramme |
| P1-P5 | Parameter |

Im Konfigurationsmenü können Sie Ist-Werte aufrufen, die Zeitprogramme für den Timer-Betrieb programmieren und Parameter einstellen.

Um in das Konfigurationsmenü zu gelangen, halten Sie die Taste „Menü“ gedrückt. Nach ca. 3 Sekunden wird der Ist-Wert I1 angezeigt.

Mit den Tasten „+“ und „-“ können Sie zwischen den einzelnen Ist-Werten, Zeitprogrammen und Parametern wechseln.

Um das Konfigurationsmenü zu verlassen, drücken Sie die Taste „Menü“. Die Standardanzeige erscheint.

5.3.1 Ist-Werte

Sie können folgende Ist-Werte aufrufen:

| Anzeige | Beschreibung | Einheit |
|---------|---|-------------|
| I1 | Ist-Wert Raumtemperatur | [°C] [°F] |
| I2 | Relative Heizdauer (Über den Parameter P5 können Sie den Zähler zurücksetzen.) | [h] |



Hinweis

Der Zähler für die relative Heizdauer (I2) zählt die Zeitdauer, in der das Gerät heizt, in vollen Stunden. Wenn das Gerät ausgeschaltet wird, werden Heizphasen unter 60 Minuten nicht erfasst.

5.3.2 Zeitprogramme

Für die Verwendung des Gerätes im Timer-Betrieb stehen Ihnen drei Zeitprogramme zur Verfügung. Die Zeitprogramme Pro1 und Pro2 sind werkseitig vorkonfiguriert. Das Zeitprogramm Pro3 können Sie nach Ihren individuellen Bedürfnissen einstellen.

| Anzeige | Beschreibung |
|---------|---|
| Pro1 | Zeitprogramm „täglich“ - Wiederholung: Montag bis Sonntag |
| Pro2 | Zeitprogramm „werktags“ - Wiederholung: Montag bis Freitag |
| Pro3 | Zeitprogramm „benutzerdefiniert“ - bis zu 14 Komfortphasen frei konfigurierbar |



Hinweis

Wenn Sie den Timer-Betrieb nutzen möchten, müssen Sie im Basismenü das gewünschte Zeitprogramm auswählen (siehe Kapitel „Einstellungen / Basismenü“).



Hinweis

Beachten Sie beim Einstellen der Zeitprogramme, dass Wochentag und Uhrzeit korrekt eingestellt sind.



Hinweis

Für alle Zeitprogramme (Pro1, Pro2, Pro3) gilt: Wenn der Endzeitpunkt nach 23:59 Uhr liegt, wird der Endzeitpunkt automatisch auf den nächsten Wochentag gelegt. Die Komfortphase wird über Mitternacht gehalten und endet am folgenden Wochentag zum eingestellten Endzeitpunkt.

Zeitprogramme Pro1 und Pro2

Mit den Zeitprogrammen Pro1 und Pro2 können Sie den Start- und Endzeitpunkt des Komfortbetriebs festlegen. In dieser Zeitspanne heizt das Gerät auf die eingestellte Komforttemperatur. Außerhalb dieser festgelegten Zeitspanne arbeitet das Gerät im Absenkbetrieb. Daraus ergeben sich eine Komfort- und eine Absenkhase, die sich täglich (Pro1) bzw. an jedem Werktag (Pro2) wiederholen.

Werkseitig sind diese Phasen wie folgt konfiguriert:

- 08:00 Uhr - 22:00 Uhr: Komfortbetrieb
- 22:00 Uhr - 08:00 Uhr: Absenkbetrieb



Hinweis

Bei aktiviertem Zeitprogramm Pro2 arbeitet das Gerät am Wochenende ausschließlich im Absenkbetrieb.

Um die Zeitprogramme Pro1 und Pro2 Ihren Bedürfnissen entsprechend anzupassen, gehen Sie folgendermaßen vor:

- ▶ Rufen Sie im Konfigurationsmenü mit den Tasten „+“ und „-“ das gewünschte Zeitprogramm auf.
- ▶ Drücken Sie die Taste „OK“.
Der Startzeitpunkt für den Komfortbetrieb wird angezeigt.
- ▶ Stellen Sie den gewünschten Startzeitpunkt mit den Tasten „+“ und „-“ ein.
- ▶ Drücken Sie die Taste „OK“.
Der Endzeitpunkt für den Komfortbetrieb wird angezeigt.

- ▶ Stellen Sie den gewünschten Endzeitpunkt mit den Tasten „+“ und „-“ ein.
- ▶ Drücken Sie zum Speichern die Taste „OK“.

Zeitprogramm Pro3

Mit dem Zeitprogramm Pro3 können Sie bis zu 14 separate Komfortphasen festlegen, die sich wöchentlich wiederholen.

Um im Zeitprogramm Pro3 eine Komfortphase zu konfigurieren, gehen Sie folgendermaßen vor:

- ▶ Rufen Sie im Konfigurationsmenü mit den Tasten „+“ und „-“ das Zeitprogramm Pro3 auf.
- ▶ Drücken Sie die Taste „OK“.
Die Anzeige zeigt „3--“.
- ▶ Drücken Sie die Taste „OK“.
Ein Wochentag bzw. eine Gruppe von Wochentagen wird angezeigt.
- ▶ Stellen Sie den gewünschten Wochentag bzw. die gewünschte Gruppe von Wochentagen mit den Tasten „+“ und „-“ ein.
- ▶ Drücken Sie die Taste „OK“.
Der Startzeitpunkt für den Komfortbetrieb wird angezeigt.
- ▶ Stellen Sie den gewünschten Startzeitpunkt mit den Tasten „+“ und „-“ ein.
- ▶ Drücken Sie die Taste „OK“.
Der Endzeitpunkt für den Komfortbetrieb wird angezeigt.
- ▶ Stellen Sie den gewünschten Endzeitpunkt mit den Tasten „+“ und „-“ ein.
- ▶ Drücken Sie die Taste „OK“.
Die Komfortphase „3-01“ ist konfiguriert.
- ▶ Um eine weitere Komfortphase zu konfigurieren, wählen Sie im Zeitprogramm Pro3 mit den Tasten „+“ und „-“ die Anzeige „3--“. Gehen Sie wie beschrieben vor.



Hinweis

Um die eingestellten Komfortphasen zurückzusetzen, aktivieren Sie den Parameter P4.

- ▶ Beachten Sie, dass durch Aktivieren des Parameters P4 alle Zeitprogramme (Pro1, Pro2, Pro3) in den Auslieferungszustand zurückgesetzt werden.

5.3.3 Parameter

Sie können folgende Parameter aufrufen:

| Anzeige | Beschreibung | Optionen |
|---------|---|---------------|
| P1 | Offset Raumtemperatur | ±3 °C ±5 °F |
| P2 | Uhrzeitformat | 12 h 24 h |
| P3 | Einheit Temperaturanzeige | °C °F |
| P4 | Zeitprogramme (Timer-Betrieb) zurücksetzen. | on off |
| P5 | Relative Heizdauer zurücksetzen | on off |

Wenn Sie den Wert eines Parameters ändern möchten, rufen Sie den entsprechenden Parameter mit den Tasten „+“ und „-“ auf. Drücken Sie die Taste „OK“.

Sobald das Symbol „Parameter editierbar“ erscheint, können Sie mit den Tasten „+“ und „-“ den Wert des Parameters ändern. Um den eingestellten Wert zu speichern, drücken Sie die Taste „OK“.

P1: Offset Raumtemperatur

Eine ungleichmäßige Temperaturverteilung im Raum kann zu einer Differenz zwischen der angezeigten Ist-Temperatur I1 und der von Ihnen gemessenen Raumtemperatur führen. Um die Differenz auszugleichen, können Sie über den Parameter P1 ein Raumtemperatur-Offset von ±3 °C einstellen.

Beispiel: Das Gerät zeigt I1 = 21,0 °C. Die von Ihnen gemessene Raumtemperatur beträgt 20,0 °C. Es besteht eine Differenz von 1,0 °C.

- ▶ Um die Differenz auszugleichen, stellen Sie einen Offset von P1 = -1,0 ein.

P2: Uhrzeitformat

Über den Parameter P2 können Sie festlegen, ob die Uhrzeit im 12-Stunden- oder im 24-Stunden-Format angezeigt wird.

P3: Einheit Temperaturanzeige

Über den Parameter P3 können Sie festlegen, ob die Raumtemperatur in Grad Celsius [°C] oder in Grad Fahrenheit [°F] angezeigt wird.

P4: Zeitprogramme zurücksetzen

Durch Aktivieren des Parameters P4 setzen Sie alle Zeitprogramme in den Auslieferungszustand zurück.

P5: Relative Heizdauer zurücksetzen

Durch Aktivieren des Parameters P5 setzen Sie den Zähler für die relative Heizdauer (I2) zurück.

6. Reinigung, Pflege und Wartung

Das Gerät enthält keine vom Benutzer zu wartenden Bauteile.



Sachschaden

- Sprühen Sie kein Reinigungsspray in die Luftschlitze.
- Achten Sie darauf, dass keine Feuchtigkeit in das Gerät eindringt.

- Wenn am Gerätegehäuse leichte bräunliche Verfärbungen auftreten, reiben Sie sie mit einem feuchten Tuch ab.
- Reinigen Sie das Gerät im abgekühlten Zustand mit gebrauchlichen Pflegemitteln. Vermeiden Sie scheuernde und ätzende Pflegemittel.



Hinweis

- Wir empfehlen bei den regelmäßigen Wartungen auch die Kontroll- und Regelvorrichtungen prüfen zu lassen.
- ▶ Lassen Sie die Sicherheits-, Kontroll- und Regelvorrichtungen spätestens 10 Jahre nach der Erstinbetriebnahme durch einen Fachhandwerker prüfen.

7. Problembesehung

| Problem | Ursache | Behebung |
|---|--|--|
| Der Raum wird nicht ausreichend warm. Das Gerät wird nicht heiß. | Temperatur am Gerät ist zu niedrig eingestellt. | Prüfen Sie die eingestellte Raumtemperatur. Regeln Sie ggf. nach. |
| | Fehlende Spannungsversorgung. | Prüfen Sie die Stellung des Netzschalters, den FI-Schutzschalter und die Sicherung in der Hausinstallation. |
| Der Raum wird nicht ausreichend warm, obwohl das Gerät heiß wird. | Überhitzung. Der Sicherheitstemperaturbegrenzer begrenzt die Heizleistung. | Beseitigen Sie die Ursache (Schmutz oder Hindernisse am Luffein- oder Luftaustritt). Beachten Sie die Mindestabstände! |
| | Der Wärmebedarf des Raumes ist höher als die Leistung des Gerätes. | Beseitigen Sie Wärmeverluste (Schließen Sie Fenster und Türen. Vermeiden Sie Dauerlüften.) |
| Der Raum wird zu warm. | Temperatur am Gerät ist zu hoch eingestellt. | Prüfen Sie die eingestellte Raumtemperatur. Regeln Sie ggf. nach. |
| | Die erkannte Raumtemperatur weicht von der tatsächlichen Raumtemperatur ab. | Vermeiden Sie Hindernisse für den Luftaustausch zwischen Gerät und Raumluft. |
| Die Fenster-offen-Erkennung reagiert nicht. | Das Gerät erkennt keinen deutlichen Temperaturabfall durch Lüften. (Die Fenster-offen-Erkennung setzt eine zuvor stabile Raumtemperatur voraus.) | Warten Sie nach Einstellungen am Gerät eine Weile, bis sich die Raumtemperatur vollständig stabilisiert hat. |
| | Die Fenster-offen-Erkennung ist nicht aktiviert. | Vermeiden Sie Hindernisse für den Luftaustausch zwischen Gerät und Raumluft. Schalten Sie das Gerät für die Dauer des Lüftens manuell in den Standby-Betrieb. |
| | Die Funktion „Adaptiver Start“ arbeitet nicht wie gewünscht. | Schalten Sie im Basismenü die Fenster-offen-Erkennung ein. Nutzen Sie den Timer-Betrieb für optimierten Heizkomfort. |
| Die Funktion „Adaptiver Start“ arbeitet nicht wie gewünscht. | Die Funktion wirkt sich nur im Timer-Betrieb aus. | Warten Sie einige Tage, bis sich das Verhalten stabilisiert hat. |
| | Die Raumtemperatur schwankt stark bzw. der Lernvorgang des Gerätes ist nicht abgeschlossen. | Schalten Sie im Basismenü die Funktion „Adaptiver Start“ ein. |
| Das Gerät ist im Programm „FP“, aber reagiert nicht auf den externen Eingang. | Die Funktion „Adaptiver Start“ ist nicht aktiviert. | Prüfen Sie das externe Steuergerät und dessen Einstellungen. Die Verdrahtung muss korrekt und richtig polarisiert ausgeführt sein. |
| | Wenn das Gerät kein Signal am externen Eingang erkennt, heizt es im Komfortbetrieb. | |
| Die Anzeige zeigt „Err“ oder „E...“. | Ein interner Fehler wurde erkannt. | Informieren Sie den Fachhandwerker. |

Wenn Sie die Ursache nicht beheben können, rufen Sie den Fachhandwerker. Zur besseren und schnelleren Hilfe teilen Sie ihm die Nummer vom Typenschild mit (000000-0000-000000).

INSTALLATION

8. Sicherheit

Die Installation, Inbetriebnahme sowie Wartung und Reparatur des Gerätes darf nur von einem Fachhandwerker durchgeführt werden.

8.1 Allgemeine Sicherheitshinweise

Wir gewährleisten eine einwandfreie Funktion und Betriebssicherheit nur, wenn das für das Gerät bestimmte Original-Zubehör und die originalen Ersatzteile verwendet werden.



VORSICHT Verbrennung

- Montieren Sie das Gerät nur an einer senkrechten, bis mindestens 85 °C temperaturbeständigen Wand.
- Halten Sie die Mindestabstände zu angrenzenden Objektflächen ein.



Sachschaden

- Montieren Sie das Gerät nicht unmittelbar unter einer Wandsteckdose.
- Achten Sie darauf, dass das Anschlusskabel keine Geräteteile berührt.

8.2 Vorschriften, Normen und Bestimmungen



Hinweis

Beachten Sie alle nationalen und regionalen Vorschriften und Bestimmungen.

9. Gerätebeschreibung

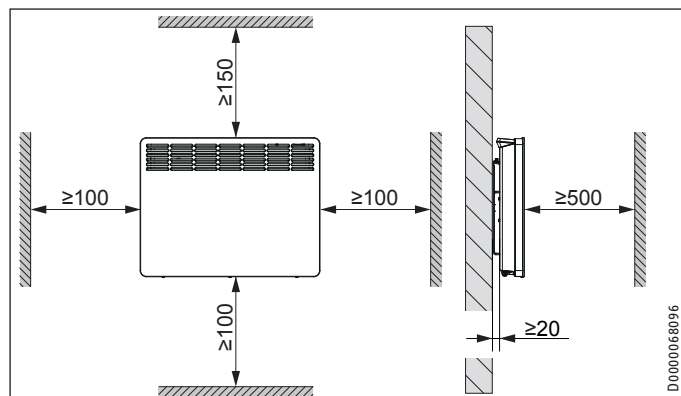
9.1 Lieferumfang

Mit dem Gerät werden geliefert:

- Wandhalterung (am Gerät eingehängt)

10. Montage

10.1 Mindestabstände



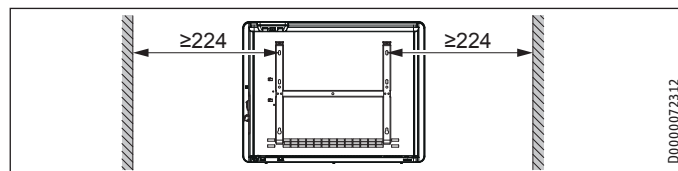
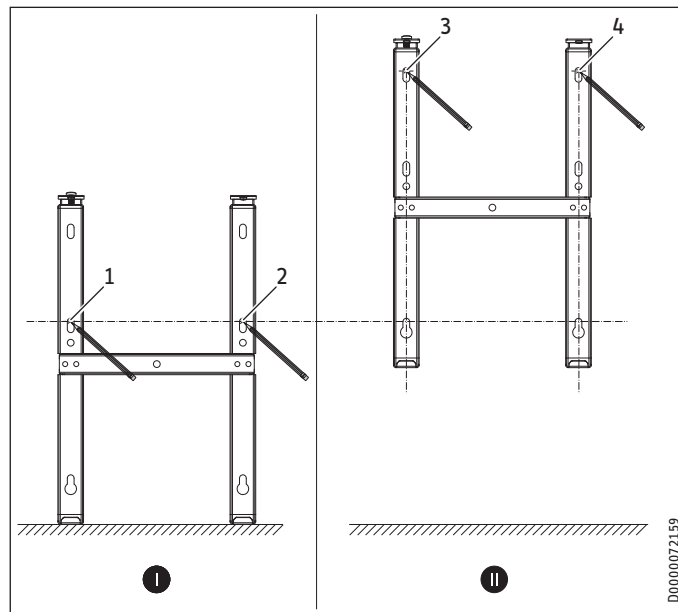
10.2 Montage der Wandhalterung

Das Gerät ist für die Wandmontage mittels der mitgelieferten Wandhalterung vorgesehen. Das Gerät darf nur waagrecht montiert werden.



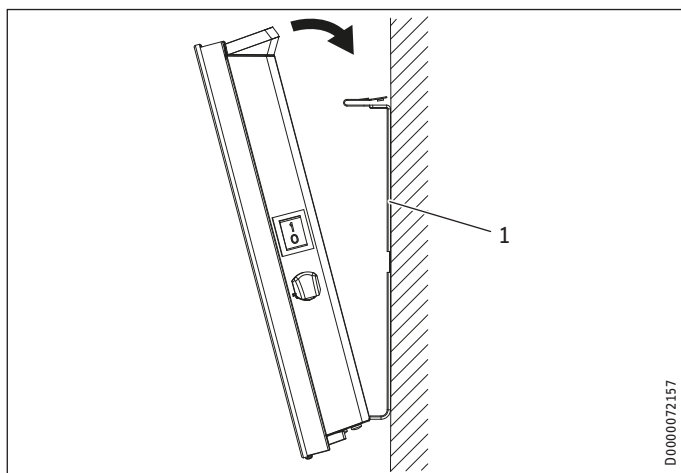
Hinweis

- Sie können die Wandhalterung als Schablone zur Wandbefestigung verwenden. Dies gewährleistet den notwendigen Bodenabstand.
- Wenn der Boden uneben oder geneigt ist, benutzen Sie eine Wasserwaage.



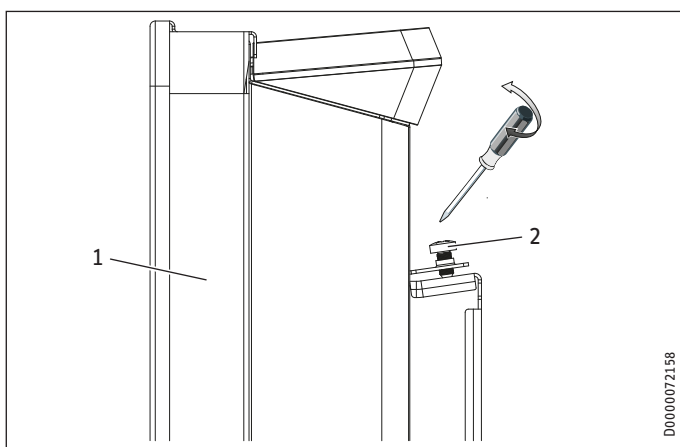
- ▶ Hängen Sie die Wandhalterung aus dem Gerät aus.
- ▶ Stellen Sie die mittelpunktorientierte Wandhalterung waagrecht auf den Boden. Markieren Sie die Bohrungen 1 und 2.
- ▶ Heben Sie die Wandhalterung hoch, sodass die unteren Bohrungen in der Wandhalterung deckungsgleich mit den gerade angebrachten Markierungen an der Montagewand sind.
- ▶ Markieren Sie die Bohrungen 3 und 4 an der Montagewand.
- ▶ Bohren Sie die Bohrlöcher an den 4 Markierungen.
- ▶ Befestigen Sie die Wandhalterung mit geeignetem Befestigungsmaterial (Schrauben, Dübel). Mit den vertikalen Langlöchern können Sie ein Verlaufen der Befestigungsbohrung ausgleichen.

10.3 Montage des Gerätes



1 Wandhalterung

- ▶ Hängen Sie das Gerät mit den an der Geräterückwand befindlichen Aufnahmeschlitzern auf die unteren Laschen der Wandhalterung.
- ▶ Bringen Sie das Gerät in eine aufrechte Position.
- ▶ Drücken Sie das Gerät zur Arretierung in Richtung der Befestigungswand, bis das Gerät hörbar in die beiden oberen Federn der Wandhalterung einrastet.



1 Gerät

2 Sicherungsschraube

- ▶ Sichern Sie das Gerät mit der mitgelieferten Sicherungsschraube auf der linken Seite der Wandhalterung gegen unbeabsichtigtes Abhängen.

10.4 Demontage des Gerätes

- ▶ Lösen und entnehmen Sie die Sicherungsschraube aus der Wandhalterung.
- ▶ Lösen Sie das Gerät, indem Sie die oben an der Wandhalterung angebrachten Federn nach unten drücken.
- ▶ Kippen Sie das Gerät nach vorn und heben es von den unteren Laschen der Wandhalterung ab.

10.5 Elektrischer Anschluss



WARNUNG Stromschlag

- Führen Sie alle elektrischen Anschluss- und Installationsarbeiten nach Vorschrift aus.
- Bei Festanschluss muss das Gerät über eine Trennstrecke von mindestens 3 mm allpolig vom Stromnetz getrennt werden können.
- Die Installation mit festverlegter elektrischer Anschlussleitung ist nicht zulässig.



Hinweis

- Beachten Sie das Typenschild. Die angegebene Spannung muss mit der Netzspannung übereinstimmen.
- Achten Sie auf ausreichenden Zuleitungsquerschnitt bauseits.



Hinweis

In nicht häuslicher Umgebung und bei besonders hoher Beanspruchung des Gerätes, wie z. B. permanentem Dauerbetrieb, wird empfohlen, das Gerät als Festanschluss mit Geräteanschlussdose zu installieren.

10.5.1 Typenreihe CNS Trend

Das Gerät wird steckerfertig geliefert. Folgende elektrische Anschlussmöglichkeiten sind zulässig:

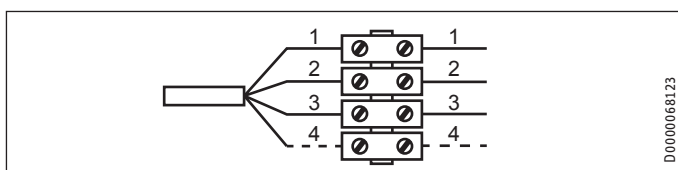
| | CNS 50-300 Trend |
|--|------------------|
| Anschluss an eine frei zugängliche Schutzkontaktsteckdose mit entsprechendem Stecker | X |
| Festanschluss an eine Geräteanschlussdose mit Schutzleiter | X |

- Achten Sie beim Anschluss an eine Steckdose darauf, dass die Steckdose nach der Installation des Gerätes frei zugänglich ist.
- Wenn Sie das Gerät fest anschließen, kürzen Sie das Netzanschlusskabel so, dass es direkt zur Geräteanschlussdose führt. Achten Sie beim Kürzen des Netzanschlusskabels darauf, dass sich das Gerät noch problemlos von der Montagewand abhängen lässt.

10.5.2 Typenreihe CNS Trend U

Das Gerät wird mit einem Netzanschlusskabel ohne Stecker geliefert.

- ▶ Bei Festanschluss schließen Sie das 4-adrige Kabel wie dargestellt an eine Geräteanschlussdose an:



- 1 Nullleiter = blau
- 2 Phase = braun
- 3 Schutzleiter = grün/gelb
- 4 Steuerleitung = schwarz

INSTALLATION

Inbetriebnahme

Sie haben folgende 3 Möglichkeiten das Gerät anzuschließen:

- Geräteanschluss ohne Steuerleitung

Nicht gesteuertes Gerät. Die Steuerleitung ist nicht angeschlossen. Isolieren Sie in diesem Fall die Steuerleitung.

- Temperaturabsenkung über die Steuerleitung

Zur Absenkung auf die eingestellte Absenktemperatur wird die schwarze Steuerleitung über einen externen elektronischen Kontakt (z. B. Zeitschaltuhr) angesteuert.

- Anschluss der Steuerleitung an ein externes Steuergerät

Sie können das Gerät an jedes Steuergerät anschließen, das folgende Signalformen als Steuersignal ausgibt.

| Befehl | Oszilloskop | Betriebsart | Heiztemperatur |
|---|-------------|----------------------|---|
| Kein Strom | | Komfortbetrieb | Je nach eingestellter Komforttemperatur |
| Komplettschwingung 230 V | | Absenkbetrieb | Je nach eingestellter Absenktemperatur |
| Halbschwingung Negativ -115 V | | Frostschutz | Frostschutztemperatur |
| Halbschwingung Positiv +115 V | | Stopp | Keine |
| Komplettschwingung 230 V für 3 Sekunden | | Komfortbetrieb -1 °C | 1 °C weniger als die eingestellte Komforttemperatur |
| Komplettschwingung 230 V für 7 Sekunden | | Komfortbetrieb -2 °C | 2 °C weniger als die eingestellte Komforttemperatur |

11. Inbetriebnahme

Das Gerät ist betriebsbereit, sobald Sie es an der Montagewand befestigt und elektrisch angeschlossen haben.

- Entfernen Sie die Schutzfolie von der Bedieneinheit.

12. Störungsbehebung

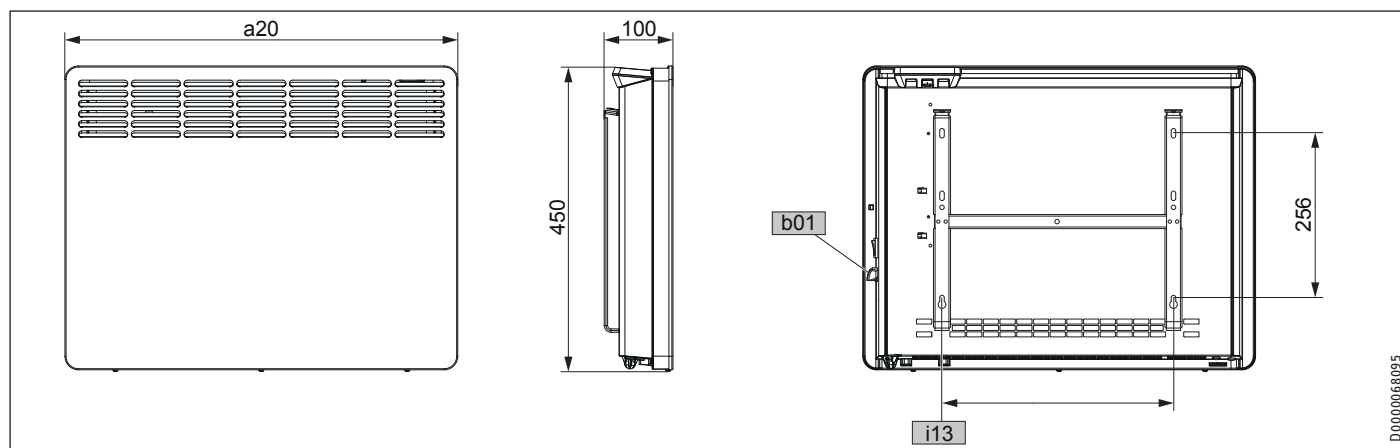
Das Netzanschlusskabel darf bei Beschädigung oder Austausch nur durch einen vom Hersteller berechtigten Fachhandwerker mit dem originalen Ersatzteil ersetzt werden.

13. Übergabe des Gerätes

Erklären Sie dem Benutzer die Funktionen des Gerätes. Machen Sie ihn besonders auf die Sicherheitshinweise aufmerksam. Überreichen Sie dem Benutzer die Bedienungs- und Installationsanleitung.

14. Technische Daten

14.1 Maße und Anschlüsse



| | | | | CNS 50 Trend (U) | CNS 75 Trend (U) | CNS 100 Trend (U) | CNS 150 Trend (U) | CNS 200 Trend (U) | CNS 250 Trend (U) | CNS 300 Trend (U) |
|-----|--------------------------------|------------------------|----|---------------------|---------------------|----------------------|----------------------|----------------------|----------------------|----------------------|
| a20 | Gerät | Breite | mm | 348 | 426 | 426 | 582 | 738 | 894 | 1050 |
| b01 | Durchführung elektr. Leitungen | | | | | | | | | |
| i13 | Wandaufhängung | Lochabstand horizontal | mm | 101 | 179 | 179 | 335 | 491 | 647 | 803 |

INSTALLATION

Technische Daten

14.2 Angaben zum Energieverbrauch

Die Produktdaten entsprechen den EU-Verordnungen zur Richtlinie für umweltgerechte Gestaltung energieverbrauchsrelevanter Produkte (ErP).

Produktinformationen zu elektrischen Einzelraumheizgeräten nach Verordnung (EU) 2015/1188

| | | CNS 50 Trend (U) | CNS 75 Trend (U) | CNS 100 Trend (U) | CNS 150 Trend (U) | CNS 200 Trend (U) | CNS 250 Trend (U) | CNS 300 Trend (U) |
|---|----|---------------------|---------------------|----------------------|----------------------|----------------------|----------------------|----------------------|
| CNS Trend | | 236524 | 236525 | 236526 | 236527 | 236528 | 236529 | 236530 |
| CNS Trend U | | 236545 | 236546 | 236547 | 236548 | 236549 | 236550 | 236551 |
| Hersteller | | STIEBEL ELTRON | STIEBEL ELTRON | STIEBEL ELTRON | STIEBEL ELTRON | STIEBEL ELTRON | STIEBEL ELTRON | STIEBEL ELTRON |
| Wärmeleistung | | | | | | | | |
| Nennwärmeleistung P_{nom} | kW | 0,5 | 0,8 | 1,0 | 1,5 | 2,0 | 2,5 | 3,0 |
| Mindestwärmeleistung (Richtwert) P_{min} | kW | 0,0 | 0,0 | 0,0 | 0,0 | 0,0 | 0,0 | 0,0 |
| Maximale kontinuierliche Wärmeleistung $P_{max,c}$ | kW | 0,5 | 0,8 | 1,0 | 1,5 | 2,0 | 2,5 | 3,0 |
| Hilfsstromverbrauch | | | | | | | | |
| Bei Nennwärmeleistung $e_{l,max}$ | kW | 0,000 | 0,000 | 0,000 | 0,000 | 0,000 | 0,000 | 0,000 |
| Bei Mindestwärmeleistung $e_{l,min}$ | kW | 0,000 | 0,000 | 0,000 | 0,000 | 0,000 | 0,000 | 0,000 |
| Im Bereitschaftszustand $e_{l,SB}$ | kW | 0,000 | 0,000 | 0,000 | 0,000 | 0,000 | 0,000 | 0,000 |
| Art der Wärmeleistung/Raumtemperaturkontrolle | | | | | | | | |
| Einstufige Wärmeleistung, keine Raumtemperaturkontrolle | | - | - | - | - | - | - | - |
| Zwei oder mehr manuell einstellbare Stufen, keine Raumtemperaturkontrolle | | - | - | - | - | - | - | - |
| Raumtemperaturkontrolle mit mechanischem Thermostat | | - | - | - | - | - | - | - |
| Mit elektronischer Raumtemperaturkontrolle | | - | - | - | - | - | - | - |
| Elektronische Raumtemperaturkontrolle und Tageszeitregelung | | - | - | - | - | - | - | - |
| Elektronische Raumtemperaturkontrolle und Wochentagsregelung | | x | x | x | x | x | x | x |
| Sonstige Regelungsoptionen | | | | | | | | |
| Raumtemperaturkontrolle mit Präsenzerkennung | | - | - | - | - | - | - | - |
| Raumtemperaturkontrolle mit Erkennung offener Fenster | | x | x | x | x | x | x | x |
| Mit Fernbedienungsoption | | - | - | - | - | - | - | - |
| Mit adaptiver Regelung des Heizbeginns | | x | x | x | x | x | x | x |
| Mit Betriebszeitbegrenzung | | - | - | - | - | - | - | - |
| Mit Schwarzkugelsensor | | - | - | - | - | - | - | - |

14.3 Datentabelle

| | | CNS 50 Trend (U) | CNS 75 Trend (U) | CNS 100 Trend (U) | CNS 150 Trend (U) | CNS 200 Trend (U) | CNS 250 Trend (U) | CNS 300 Trend (U) |
|--|----|---------------------|---------------------|----------------------|----------------------|----------------------|----------------------|----------------------|
| CNS Trend | | 236524 | 236525 | 236526 | 236527 | 236528 | 236529 | 236530 |
| CNS Trend U | | 236545 | 236546 | 236547 | 236548 | 236549 | 236550 | 236551 |
| Elektrische Daten | | | | | | | | |
| Anschlussleistung | W | 500 | 750 | 1000 | 1500 | 2000 | 2500 | 3000 |
| Netzanschluss | | 1/N/PE ~ 230 V | 1/N/PE ~ 230 V | 1/N/PE ~ 230 V | 1/N/PE ~ 230 V | 1/N/PE ~ 230 V | 1/N/PE ~ 230 V | 1/N/PE ~ 230 V |
| Nennstrom | A | 2,2 | 3,3 | 4,3 | 6,5 | 8,7 | 10,9 | 13,0 |
| Frequenz | Hz | 50/- | 50/- | 50/- | 50/- | 50/- | 50/- | 50/- |
| Energetische Daten | | | | | | | | |
| Raumheizungs-Jahresnutzungsgrad η_s | % | 39 | 39 | 39 | 39 | 39 | 39 | 39 |
| Dimensionen | | | | | | | | |
| Höhe | mm | 450 | 450 | 450 | 450 | 450 | 450 | 450 |
| Breite | mm | 348 | 426 | 426 | 582 | 738 | 894 | 1050 |
| Tiefe | mm | 100 | 100 | 100 | 100 | 100 | 100 | 100 |
| Gewichte | | | | | | | | |
| Gewicht | kg | 4,0 | 4,6 | 4,6 | 6,0 | 7,7 | 9,2 | 10,9 |
| Ausführungen | | | | | | | | |
| Frostschutzstellung | °C | 7 | 7 | 7 | 7 | 7 | 7 | 7 |
| Ausführung | | Wandgerät | Wandgerät | Wandgerät | Wandgerät | Wandgerät | Wandgerät | Wandgerät |
| Schutzart (IP) | | IP24 | IP24 | IP24 | IP24 | IP24 | IP24 | IP24 |
| Schutzklasse | | I | I | I | I | I | I | I |
| Farbe | | alpinweiß | alpinweiß | alpinweiß | alpinweiß | alpinweiß | alpinweiß | alpinweiß |
| Werte | | | | | | | | |
| Einstellbereich | °C | 5-30 | 5-30 | 5-30 | 5-30 | 5-30 | 5-30 | 5-30 |

Erreichbarkeit

Sollte einmal eine Störung an einem unserer Produkte auftreten, stehen wir Ihnen natürlich mit Rat und Tat zur Seite.

Rufen Sie uns an:

05531 702-111

oder schreiben Sie uns:

Stiebel Eltron GmbH & Co. KG

- Kundendienst -

Fürstenberger Straße 77, 37603 Holzminden

E-Mail: kundendienst@stiebel-eltron.de

Fax: 05531 702-95890

Weitere Anschriften sind auf der letzten Seite aufgeführt.

Unseren Kundendienst erreichen Sie telefonisch rund um die Uhr, auch an Samstagen und Sonntagen sowie an Feiertagen. Kundendiensteinsätze erfolgen während unserer Geschäftszeiten (von 7.15 bis 18.00 Uhr, freitags bis 17.00 Uhr). Als Sonderservice bieten wir Kundendiensteinsätze bis 21.30 Uhr. Für diesen Sonderservice sowie Kundendiensteinsätze an Wochenenden und Feiertagen werden höhere Preise berechnet.

Garantiebedingungen

Diese Garantiebedingungen regeln zusätzliche Garantieleistungen von uns gegenüber dem Endkunden. Sie treten neben die gesetzlichen Gewährleistungsansprüche des Kunden. Die gesetzlichen Gewährleistungsansprüche gegenüber den sonstigen Vertragspartnern sind nicht berührt.

Diese Garantiebedingungen gelten nur für solche Geräte, die vom Endkunden in der Bundesrepublik Deutschland als Neugeräte erworben werden. Ein Garantievertrag kommt nicht zustande, soweit der Endkunde ein gebrauchtes Gerät oder ein neues Gerät seinerseits von einem anderen Endkunden erwirbt.

Inhalt und Umfang der Garantie

Die Garantieleistung wird erbracht, wenn an unseren Geräten ein Herstellungs- und/oder Materialfehler innerhalb der Garantiedauer auftritt. Die Garantie umfasst jedoch keine Leistungen für solche Geräte, an denen Fehler, Schäden oder Mängel aufgrund von Verkalkung, chemischer oder elektrochemischer Einwirkung, fehlerhafter Aufstellung bzw. Installation sowie unsachgemäßer Einregulierung, Bedienung oder unsachgemäßer Inanspruchnahme bzw. Verwendung auftreten. Ebenso ausgeschlossen sind Leistungen aufgrund mangelhafter oder unterlassener Wartung, Witterungseinflüssen oder sonstigen Naturerscheinungen.

Die Garantie erlischt, wenn am Gerät Reparaturen, Eingriffe oder Abänderungen durch nicht von uns autorisierte Personen vorgenommen wurden.

Die Garantieleistung umfasst die sorgfältige Prüfung des Gerätes, wobei zunächst ermittelt wird, ob ein Garantieanspruch besteht. Im Garantiefall entscheiden allein wir, auf welche Art der Fehler behoben wird. Es steht uns frei, eine Reparatur des Gerätes ausführen zu lassen oder selbst auszuführen. Etwaige ausgewechselte Teile werden unser Eigentum.

Für die Dauer und Reichweite der Garantie übernehmen wir sämtliche Material- und Montagekosten.

Soweit der Kunde wegen des Garantiefalles aufgrund gesetzlicher Gewährleistungsansprüche gegen andere Vertragspartner Leistungen erhalten hat, entfällt eine Leistungspflicht von uns.

Soweit eine Garantieleistung erbracht wird, übernehmen wir keine Haftung für die Beschädigung eines Gerätes durch Diebstahl, Feuer, Aufruhr oder ähnliche Ursachen.

Über die vorstehend zugesagten Garantieleistungen hinausgehend kann der Endkunde nach dieser Garantie keine Ansprüche wegen mittelbarer Schäden oder Folgeschäden, die durch das Gerät verursacht werden, insbesondere auf Ersatz außerhalb des Gerätes entstandener Schäden, geltend machen. Gesetzliche Ansprüche des Kunden uns gegenüber oder gegenüber Dritten bleiben unberührt.

Garantiedauer

Für im privaten Haushalt eingesetzte Geräte beträgt die Garantiedauer 24 Monate; im Übrigen (zum Beispiel bei einem Einsatz der Geräte in Gewerbe-, Handwerks- oder Industriebetrieben) beträgt die Garantiedauer 12 Monate.

Die Garantiedauer beginnt für jedes Gerät mit der Übergabe des Gerätes an den Kunden, der das Gerät zum ersten Mal einsetzt.

Garantieleistungen führen nicht zu einer Verlängerung der Garantiedauer. Durch die erbrachte Garantieleistung wird keine neue Garantiedauer in Gang gesetzt. Dies gilt für alle erbrachten Garantieleistungen, insbesondere für etwaig eingebaute Ersatzteile oder für die Ersatzlieferung eines neuen Gerätes.

Inanspruchnahme der Garantie

Garantieansprüche sind vor Ablauf der Garantiedauer, innerhalb von zwei Wochen, nachdem der Mangel erkannt wurde, bei uns anzumelden. Dabei müssen Angaben zum Fehler, zum Gerät und zum Zeitpunkt der Feststellung gemacht werden. Als Garantienachweis ist die Rechnung oder ein sonstiger datierter Kaufnachweis beizufügen. Fehlen die vorgenannten Angaben oder Unterlagen, besteht kein Garantieanspruch.

Garantie für in Deutschland erworbene, jedoch außerhalb Deutschlands eingesetzte Geräte

Wir sind nicht verpflichtet, Garantieleistungen außerhalb der Bundesrepublik Deutschland zu erbringen. Bei Störungen eines im Ausland eingesetzten Gerätes ist dieses gegebenenfalls auf Gefahr und Kosten des Kunden an den Kundendienst in Deutschland zu senden. Die Rücksendung erfolgt ebenfalls auf Gefahr und Kosten des Kunden. Etwaige gesetzliche Ansprüche des Kunden uns gegenüber oder gegenüber Dritten bleiben auch in diesem Fall unberührt.

Außerhalb Deutschlands erworbene Geräte

Für außerhalb Deutschlands erworbene Geräte gilt diese Garantie nicht. Es gelten die jeweiligen gesetzlichen Vorschriften und gegebenenfalls die Lieferbedingungen der Ländergesellschaft bzw. des Importeurs.

Entsorgung von Transport- und Verkaufsverpackungsmaterial

Damit Ihr Gerät unbeschädigt bei Ihnen ankommt, haben wir es sorgfältig verpackt. Bitte helfen Sie, die Umwelt zu schützen, und entsorgen Sie das Verpackungsmaterial des Gerätes sachgerecht. Wir beteiligen uns gemeinsam mit dem Großhandel und dem Fachhandwerk / Fachhandel in Deutschland an einem wirksamen Rücknahme- und Entsorgungskonzept für die umweltschonende Aufarbeitung der Verpackungen.

Überlassen Sie die Transportverpackung dem Fachhandwerker beziehungsweise dem Fachhandel.

Entsorgen Sie Verkaufsverpackungen über eines der Dualen Systeme in Deutschland.

Entsorgung von Altgeräten in Deutschland



Geräteentsorgung

Die mit diesem Symbol gekennzeichneten Geräte dürfen nicht mit dem Hausmüll entsorgt werden.

Als Hersteller sorgen wir im Rahmen der Produktverantwortung für eine umweltgerechte Behandlung und Verwertung der Altgeräte. Weitere Informationen zur Sammlung und Entsorgung erhalten Sie über Ihre Kommune oder Ihren Fachhandwerker / Fachhändler.

Bereits bei der Entwicklung neuer Geräte achten wir auf eine hohe Recyclingfähigkeit der Materialien.

Über das Rücknahmesystem werden hohe Recyclingquoten der Materialien erreicht, um Deponien und die Umwelt zu entlasten. Damit leisten wir gemeinsam einen wichtigen Beitrag zum Umweltschutz.

Entsorgung außerhalb Deutschlands

Entsorgen Sie dieses Gerät fach- und sachgerecht nach den örtlich geltenden Vorschriften und Gesetzen.

SPECIAL INFORMATION

OPERATION

- 1. General information _____ 16**
- 1.1 Safety instructions _____ 16
- 1.2 Other symbols in this documentation _____ 16
- 1.3 Information on the appliance _____ 16
- 1.4 Units of measurement _____ 16
- 2. Safety _____ 16**
- 2.1 Intended use _____ 16
- 2.2 General safety instructions _____ 17
- 2.3 Test symbols _____ 17
- 3. Appliance description _____ 17**
- 4. Operation _____ 17**
- 4.1 Programming unit _____ 18
- 4.2 Switching the appliance on and off _____ 18
- 4.3 Standby mode _____ 18
- 5. Settings _____ 19**
- 5.1 Standard display _____ 19
- 5.2 Standard menu _____ 19
- 5.3 Configuration menu _____ 19
- 6. Cleaning, care and maintenance _____ 21**
- 7. Troubleshooting _____ 21**

INSTALLATION

- 8. Safety _____ 21**
- 8.1 General safety instructions _____ 21
- 8.2 Instructions, standards and regulations _____ 21
- 9. Appliance description _____ 21**
- 9.1 Standard delivery _____ 21
- 10. Installation _____ 22**
- 10.1 Minimum clearances _____ 22
- 10.2 Installing the wall mounting bracket _____ 22
- 10.3 Appliance installation _____ 22
- 10.4 Removing the appliance _____ 23
- 10.5 Electrical connection _____ 23
- 11. Commissioning _____ 23**
- 12. Troubleshooting _____ 23**
- 13. Appliance handover _____ 23**
- 14. Specification _____ 24**
- 14.1 Dimensions and connections _____ 24
- 14.2 Energy consumption data _____ 24
- 14.3 Data table _____ 25

GUARANTEE

ENVIRONMENT AND RECYCLING

SPECIAL INFORMATION

- Keep children under the age of 3 away from the appliance if constant supervision cannot be guaranteed.
- Children from the age of 3 to 7 may switch the appliance on and off, provided they are supervised or have been instructed in the safe operation of the appliance and understand any risks that may result. This is subject to the appliance having been installed as described. Children from the age of 3 to 7 must not plug the power cable into its socket or regulate the appliance.
- The appliance may be used by children aged 8 and older and persons with reduced physical, sensory or mental capabilities or a lack of experience and know-how, provided that they are supervised or they have been instructed on how to use the appliance safely and have understood the potential risks.
- Children must never play with the appliance. Children must never clean the appliance or perform user maintenance unless they are supervised.
- Parts of the appliance can get very hot and may cause burns. Particular caution is advised when children or vulnerable persons are present.
- In order to avoid overheating, do not cover the heater.
- Never install the appliance directly below a wall socket.
- In the case of a permanent connection, the appliance must be able to be separated from the power supply by an isolator that disconnects all poles with at least 3 mm contact separation.

General information

- The power cable must only be replaced (for example if damaged) by a qualified contractor authorised by the manufacturer, using an original spare part.
- Secure the appliance as described in chapter "Installation / Installation".

OPERATION

1. General information

The chapters "Special information" and "Operation" are intended for both users and qualified contractors.

The chapter "Installation" is intended for qualified contractors.



Note

Read these instructions carefully before using the appliance and retain them for future reference. Pass on the instructions to a new user if required.

1.1 Safety instructions

1.1.1 Structure of safety instructions



KEYWORD Type of risk

Here, possible consequences are listed that may result from failure to observe the safety instructions.

► Steps to prevent the risk are listed.

1.1.2 Symbols, type of risk

| Symbol | Type of risk |
|--------|-------------------------|
| | Injury |
| | Electrocution |
| | Burns (burns, scalding) |

1.1.3 Keywords

| KEYWORD | Meaning |
|---------|--|
| DANGER | Failure to observe this information will result in serious injury or death. |
| WARNING | Failure to observe this information may result in serious injury or death. |
| CAUTION | Failure to observe this information may result in non-serious or minor injury. |

1.2 Other symbols in this documentation



Note

General information is identified by the adjacent symbol.

► Read these texts carefully.

| Symbol | Meaning |
|--------|--|
| | Material losses (appliance damage, consequential losses and environmental pollution) |
| | Appliance disposal |

► This symbol indicates that you have to do something. The action you need to take is described step by step.

1.3 Information on the appliance

| Symbol | Meaning |
|--------|---------------------------|
| | Never cover the appliance |

1.4 Units of measurement



Note

All measurements are given in mm unless stated otherwise.

2. Safety

2.1 Intended use

This appliance is designed to heat living areas.

The appliance is intended for domestic use. It can be used safely by untrained persons. The appliance can also be used in a non-domestic environment, e.g. in a small business, as long as it is used in the same way.

Any other use beyond that described shall be deemed inappropriate. Observation of these instructions and of the instructions for any accessories used is also part of the correct use of this appliance.

2.2 General safety instructions



WARNING Injury

- Keep children under the age of 3 away from the appliance if constant supervision cannot be guaranteed.
- Children from the age of 3 to 7 may switch the appliance on and off, provided they are supervised or have been instructed in the safe operation of the appliance and understand any risks that may result. This is subject to the appliance having been installed as described. Children from the age of 3 to 7 must not plug the power cable into its socket or regulate the appliance.
- The appliance may be used by children aged 8 and older and persons with reduced physical, sensory or mental capabilities or a lack of experience and know-how, provided that they are supervised or they have been instructed on how to use the appliance safely and have understood the potential risks.
- Children must never play with the appliance. Children must never clean the appliance or perform user maintenance unless they are supervised.



WARNING Injury

In closed rooms, temperatures can rapidly reach high values. Ensure constant supervision if the appliance is operated in a small room and the persons within that room cannot regulate the appliance or leave the room on their own.



WARNING Burns

Never operate this appliance...

- if the distance from adjacent objects or other flammable materials would be less than the minimum permissible distance.
- in rooms where it is at risk of fire or explosion as a result of chemicals, dust, gases or vapours. Ventilate the room sufficiently before heating.
- in the direct proximity of pipes or receptacles that carry or contain flammable or explosive materials.
- if an appliance component is damaged, the appliance has fallen over or there is a fault.



WARNING Burns

- Never place any flammable, combustible or insulating objects or materials on the appliance or in direct proximity to it.
- Ensure that the air intake and discharge are never blocked.
- Never place any objects between the appliance and the wall.



WARNING Burns

The appliance is unsuitable for use as a floorstanding appliance. Only ever operate this appliance when mounted on the wall mounting bracket supplied (see chapter "Installation / Installation").



CAUTION Burns

Parts of the appliance can get very hot and may cause burns. Particular caution is advised when children or vulnerable persons are present.



WARNING Overheating

In order to avoid overheating, do not cover the heater.



Material losses

- Ensure that the power cable is not touching the appliance.
- Never stand on the appliance.
- Never operate the appliance in the open air.

2.3 Test symbols

See type plate on the appliance.

3. Appliance description

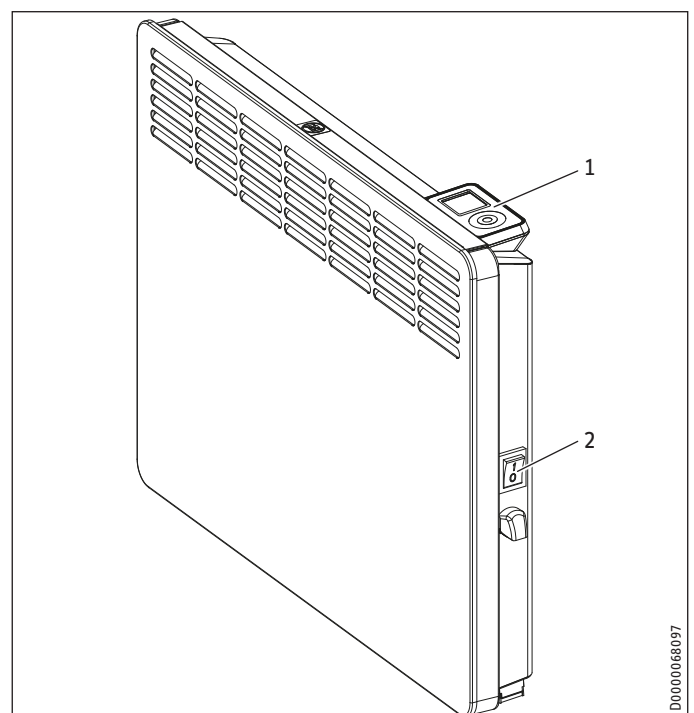
The appliance is a wall mounted electric direct heater.

The appliance is suitable for use as a standalone heating system, or can be used in spring and autumn and as a booster heater in smaller rooms.

The air inside the appliance is heated by a heating element and expelled via natural convection through the air discharge at the top. Cool indoor air is drawn in through the air intake on the underside of the appliance.

When the set room temperature is reached, it is maintained by periodic heating.

4. Operation



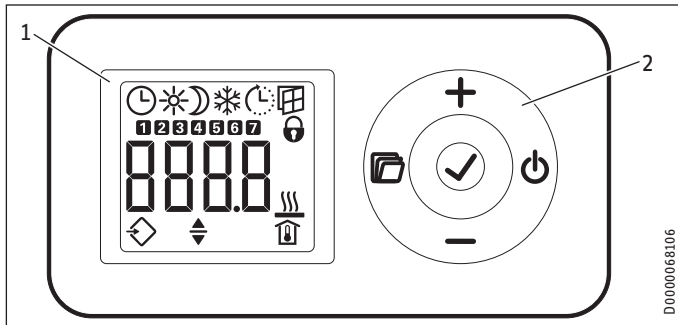
- 1 Programming unit
- 2 ON/OFF switch

OPERATION

Operation

4.1 Programming unit

The programming unit is located at the top right of the appliance.



- 1 Display
- 2 User interface

4.1.1 User interface

| Button | Designation | Description |
|--------|---------------|--|
| | "Standby" key | Switch on the programming unit; Put programming unit and heating appliance into standby mode |
| | "OK" button | Selection; Confirm settings |
| | "Menu" key | Call up and exit menu |
| | "+" key | Call up menu items; Change settings |
| | "-" key | Call up menu items; Change settings |

4.1.2 Display

If no user action occurs for 20 seconds, the backlight switches off. Press any button to switch the background lighting on again.

Symbols

| Symbol | Description |
|--------|---|
| | Time display: Indication of the current time or a programmed start time |
| | Timer mode: The appliance heats in accordance with the enabled time program. |
| | Comfort mode: The appliance maintains the set comfort temperature. Standard setting: 21.0 °C. Use this setting for comfortable room temperatures when someone is present. |
| | Setback mode: The appliance maintains the set setback temperature. Standard setting: 18.0 °C. Use this setting e.g. at night or when absent for several hours. |
| | Frost protection: The frost protection symbol is displayed if the set room temperature is set to 7.0 °C. Use this setting to protect an unused room from frost damage. |
| | Adaptive start: In timer mode, the heating appliance switching times are adjusted to ensure that, at the programmed start time, the respective set room temperature is already reached. Conditions: The "adaptive start" function is enabled (see chapter "Settings / Standard menu"). |

| Symbol | Description |
|--------|---|
| | Window open detection: To avoid unnecessary energy consumption while venting, the appliance automatically switches to frost protection mode for one hour when a window is open. The "window open detection" symbol flashes. After venting, frost protection mode can be terminated manually by pressing "+", "-" or "OK". The appliance then heats to the set room temperature again. Conditions: Window open detection is enabled (see chapter "Settings / Standard menu"). |
| | User interface lock: To lock or unlock the user interface, press and hold "+" and "-" simultaneously for 5 seconds. |
| | Heating enabled: The appliance is heating to maintain the set room temperature. |
| | Room temperature display |
| | Editable parameter: The parameter shown can be changed using "+" and "-". |
| | External input (FP): CNS Trend U series appliances can be connected to an external control unit. Depending on the setting of the control unit, the appliance heats in comfort, setback or frost protection mode at specific times of the day. |
| | Days of the week: 1 = Monday, 2 = Tuesday ... 7 = Sunday |

4.2 Switching the appliance on and off

Note
For a short time after initial start-up and after longer breaks in use, a smell may develop.

The appliance is ready for operation as soon as it has been fixed to the wall and plugged into the mains.

- ▶ Switch the appliance on or off using the ON/OFF switch on the right-hand side of the appliance.
- ▶ Switch the appliance off when not in use for longer periods (e.g. during the summer months).

All settings remain intact after switching off or after an interruption to the power supply. This appliance is equipped with a power reserve that ensures the day of the week and the time are saved for several hours.

Note
If the appliance was in timer mode before being switched off for a longer period of time, you will be prompted to set the day and time after switching it on. Until this setting is made, the appliance will operate in comfort mode.

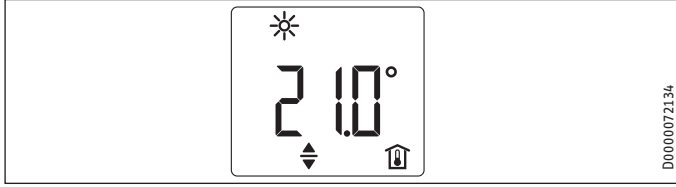
4.3 Standby mode

Material losses
In standby mode, the appliance will not switch on heating under any circumstances. There will be no frost protection.

- ▶ To switch on the programming unit, press "Standby". The standard display appears.
- ▶ To put the programming unit and the heating appliance into standby mode, press "Standby". The display shows "----".

5. Settings

5.1 Standard display



The default display is continuously displayed. If no user action is performed for longer than 20 seconds while in the menu, the appliance automatically switches to the default display.

The default display shows the current set room temperature as well as the "Editable parameter" symbol. You can use "+" and "-" to change the set room temperature.

If the set room temperature corresponds to one of the values set for the comfort or setback temperature, the symbol for the corresponding operating mode (comfort mode, setback mode) appears in the menu bar.

The set room temperature can also be changed manually when in timer mode. The changed set room temperature is maintained until the next programmed switching point is reached.

5.2 Standard menu

To access the standard menu, briefly press "Menu". You can now call up the following menu items:

| Display | Description |
|---------|--|
| | Select day of the week and time |
| | Select comfort temperature The comfort temperature must be set at least 0.5 °C higher than the setback temperature. |
| | Select setback temperature |
| | Switch "Window open detection" function on and off |
| | Select time program (Pro1, Pro2, Pro3, off) or external input (FP) |
| | Switch "Adaptive start" function on and off |

To change the setting of a menu item, call it up by pressing "+" and "-". Press the "OK" button.

As soon as the "Editable parameter" symbol appears, you can change the setting of the menu item with "+" and "-". Press "OK" to save the setting.

To exit the standard menu, briefly press "Menu". The standard display appears.

5.3 Configuration menu

| Display | Description |
|-----------|---------------|
| I1-I2 | Actual values |
| Pro1-Pro3 | Time programs |
| P1-P5 | Parameters |

In the configuration menu, you can call up actual values, program time programs for timer mode and set parameters.

To access the configuration menu, press and hold "Menu". After approx. 3 seconds, actual value I1 is displayed.

Use "+" and "-" to switch between the individual actual values, time programs and parameters.

To exit the configuration menu, briefly press "Menu". The standard display appears.

5.3.1 Actual values

The following actual values can be called up:

| Display | Description | Unit |
|---------|---|-------------|
| I1 | Actual room temperature | [°C] [°F] |
| I2 | Relative heating time (The counter can be reset via parameter P5.) | [h] |



Note

The counter for relative heating time (I2) counts in complete hours how long the appliance heats for. When the appliance is switched off, any heating phase of less than 60 minutes is not recorded.

5.3.2 Time programs

There are three time programs available for using the appliance in timer mode. Time programs Pro1 and Pro2 are factory-set. Time program Pro3 can be set according to your individual requirements.

| Display | Description |
|---------|---|
| Pro1 | Time program "Daily" - Repeated: Monday to Sunday |
| Pro2 | Time program "Weekdays" - Repeated: Monday to Friday |
| Pro3 | Time program "User defined" - up to 14 comfort phases, freely configurable |



Note

To use timer mode, select the required time program in the standard menu (see chapter "Settings / Standard menu").



Note

Ensure the day of the week and the time are set correctly when setting the time programs.

OPERATION

Settings



Note

The following applies to all time programs (Pro1, Pro2, Pro3):

If the end time is later than 23:59 h, the end time will automatically be moved to the next day of the week. The comfort phase is maintained past midnight and will end on the next day at the set end time.

Time programs Pro1 and Pro2

You can specify the comfort mode start and end times with time programs Pro1 and Pro2. During this time period, the appliance heats to the set comfort temperature. Outside this specified time period, the appliance operates in setback mode. This results in a comfort and a setback phase that are repeated daily (Pro1) or every weekday (Pro2).

These phases are factory-set as follows:

- 08:00 h - 22:00 h: Comfort mode
- 22:00 h - 08:00 h: Setback mode



Note

When time program Pro2 is enabled, the appliance operates exclusively in setback mode during the weekend.

To adapt time programs Pro1 and Pro2 according to your needs, proceed as follows:

- ▶ In the configuration menu, use "+" and "-" to call up the required time program.
- ▶ Press the "OK" button.
The start time for comfort mode is displayed.
- ▶ Use "+" and "-" to set the required start time.
- ▶ Press the "OK" button.
The end time for comfort mode is displayed.
- ▶ Use "+" and "-" to set the required end time.
- ▶ Press "OK" to save.

Time program Pro3

You can use time program Pro3 to specify up to 14 separate comfort phases which are repeated weekly.

To configure a comfort phase in time program Pro3:

- ▶ In the configuration menu, use "+" and "-" to call up time program Pro3.
- ▶ Press the "OK" button.
The display shows "3---".
- ▶ Press the "OK" button.
A day of the week or a group of days is displayed.
- ▶ Use "+" and "-" to select the required day or group of days.
- ▶ Press the "OK" button.
The start time for comfort mode is displayed.
- ▶ Use "+" and "-" to set the required start time.
- ▶ Press the "OK" button.
The end time for comfort mode is displayed.
- ▶ Use "+" and "-" to set the required end time.

- ▶ Press the "OK" button.
Comfort phase "3-01" has been configured.
- ▶ To configure a further comfort phase, use "+" and "-" in time program Pro3 to select display "3---". Proceed as describe above.



Note

To reset the selected comfort phases, activate parameter P4.

- ▶ Please note that activating parameter P4 resets all time programs (Pro1, Pro2, Pro3) to the factory setting.

5.3.3 Parameters

You can call up the following parameters:

| Display | Description | Options |
|---------|-----------------------------------|-------------------------|
| P1 | Room temperature offset | ± 3 °C ± 5 °F |
| P2 | Time format | 12 h 24 h |
| P3 | Temperature display units | °C °F |
| P4 | Reset time programs (timer mode). | on off |
| P5 | Reset relative heating time | on off |

To change the value of a parameter, use "+" and "-" to call up the relevant parameter. Press the "OK" button.

As soon as the "Editable parameter" symbol appears, you can change the parameter value with "+" and "-". Press "OK" to save the selected value.

P1: Room temperature offset

Uneven temperature distribution in the room can result in a difference between displayed actual temperature I1 and the room temperature you measure yourself. To compensate for this difference, a room temperature offset of ± 3 °C can be set via parameter P1.

Example: The appliance indicates I1 = 21.0 °C. You have measured a room temperature of 20.0 °C. There is a difference of 1.0 °C.

- ▶ To compensate for the difference, select an offset of P1 = -1.0.

P2: Time format

Parameter P2 is used to specify whether to display the time in 12 hour or 24 hour format.

P3: Temperature display units

Parameter P3 is used to specify whether the room temperature is displayed in degrees Centigrade [°C] or in degrees Fahrenheit [°F].

P4: Reset time programs

Activating parameter P4 resets all time programs to the factory setting.

P5: Reset relative heating time

Activating parameter P5 resets the counter for relative heating time (I2).

6. Cleaning, care and maintenance

The appliance contains no user serviceable parts.



Material losses

- Never spray cleaning spray into the air slot.
- Ensure that no moisture can enter the appliance.

- If a pale brownish discolouration appears on the appliance casing, wipe it off with a damp cloth.
- Clean the appliance when cold with ordinary cleaning products. Avoid abrasive or corrosive cleaning products.



Note

We recommend having the control components checked as part of regular maintenance.

- ▶ Have a qualified contractor check the safety and control components no more than 10 years after commissioning.

7. Troubleshooting

| Problem | Cause | Remedy |
|---|--|---|
| Room does not get warm enough. Appliance does not get hot. | Temperature set too low on the appliance. | Check the selected room temperature. Adjust if necessary. |
| | No power supply. | Check position of the ON/OFF switch, RCD and fuse/MCB in your fuse box. |
| Room does not get warm enough although the appliance is hot. | Overheating. High limit safety cut-out limits heating output. | Eliminate the cause (dirt or obstructions at the air inlet or outlet). Observe minimum clearances. |
| | The heat demand of the room is higher than appliance output. | Remove heat losses (Close windows and doors. Avoid constant venting.) |
| Room gets too hot. | Temperature set too high on the appliance. | Check the selected room temperature. Adjust if necessary. |
| | Detected room temperature does not match actual room temperature. | Avoid obstructions to air change between appliance and indoor air. |
| Window open detection does not respond. | Appliance does not detect a pronounced temperature drop due to venting. (Window open detection requires previously stable room temperature.) | Wait a while after making settings on the appliance, until the room temperature has fully stabilised. |
| | | Avoid obstructions to air change between appliance and indoor air. |
| | | Manually switch the appliance into standby mode for the duration of venting. |
| "Adaptive start" function does not work as required. | Window open detection is not enabled. | Switch on window open detection in the standard menu. |
| | This function is only effective in timer mode. | Use the timer mode for optimised heating convenience. |
| Severely fluctuating room temperature or the appliance learning procedure has not been completed. | | Wait a few days for behaviour to stabilise. |
| | "Adaptive start" function is not enabled. | Switch on the "Adaptive start" function in the standard menu. |

| Problem | Cause | Remedy |
|--|--|---|
| Appliance is in "FP" program but does not respond to external input. | When the appliance does not detect a signal at the external input, it heats in comfort mode. | Check external control unit and its settings. Wiring must be installed correctly and with correct polarity. |
| "Err" or "E..." is displayed. | Internal fault detected. | Notify the qualified contractor. |

If you cannot remedy the fault, contact your qualified contractor. To facilitate and speed up your request, provide the number from the type plate (000000-0000-000000).

INSTALLATION

8. Safety

Only a qualified contractor should carry out installation, commissioning, maintenance and repair of the appliance.

8.1 General safety instructions

We guarantee trouble-free function and operational reliability only if original accessories and spare parts intended for the appliance are used.



CAUTION Burns

- Only mount the appliance on a vertical wall that is temperature-resistant to at least 85 °C.
- Maintain the minimum clearances to adjacent objects.



Material losses

- Never install the appliance directly below a wall socket.
- Ensure that the power cable is not in contact with any appliance components.

8.2 Instructions, standards and regulations



Note

Observe all applicable national and regional regulations and instructions.

9. Appliance description

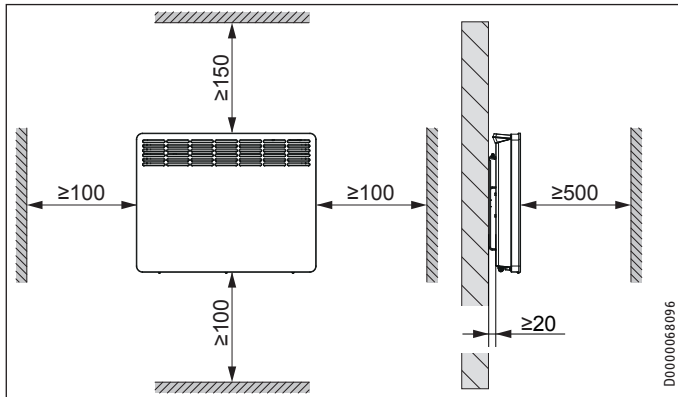
9.1 Standard delivery

The following are delivered with the appliance:

- Wall mounting bracket (hooked into the appliance)

10. Installation

10.1 Minimum clearances



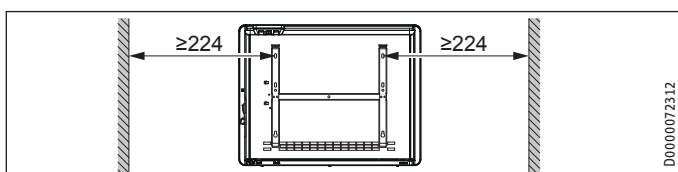
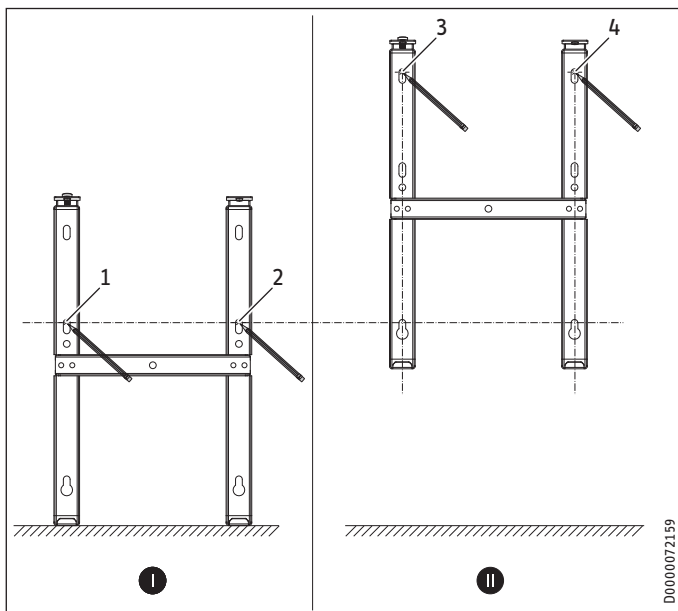
10.2 Installing the wall mounting bracket

The appliance is intended for wall mounting using the wall mounting bracket supplied. The appliance may only be installed horizontally.



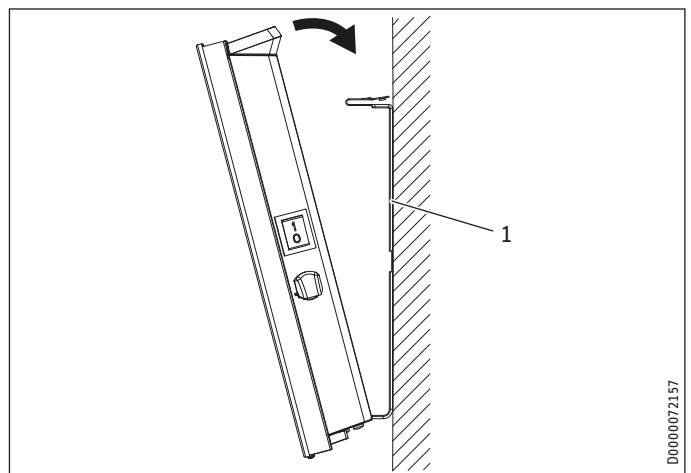
Note

- The wall mounting bracket can be used as a template for wall mounting. This ensures sufficient clearance from the floor.
- Use a spirit level if the floor is uneven or sloping.



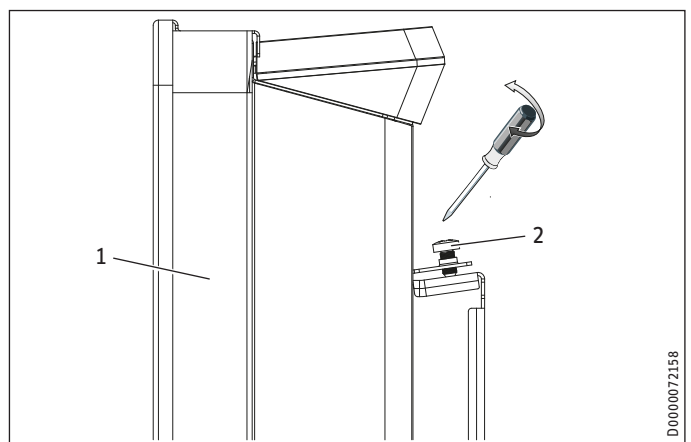
- ▶ Unhook the wall mounting bracket from the appliance.
- ▶ Place the centred wall mounting bracket horizontally on the floor. Mark holes 1 and 2.
- ▶ Lift up the wall mounting bracket so that its lower holes match up with the markings you have just made on the installation wall.
- ▶ Mark holes 3 and 4 on the installation wall.
- ▶ Drill the holes at the 4 markings.
- ▶ Secure the wall mounting bracket with suitable fixing materials (screws, rawl plugs). With the vertical slots, you can compensate for an offset fixing hole.

10.3 Appliance installation



1 Wall mounting bracket

- ▶ Hook the appliance onto the bottom tabs of the wall mounting bracket by the slots in the back of the appliance.
- ▶ Place the appliance in an upright position.
- ▶ Secure the appliance by pushing it towards the wall until it audibly snaps into place in the two upper springs on the wall mounting bracket.



1 Appliance 2 Locking screw

- ▶ Secure the appliance against unintentional release using the supplied locking screw on the left-hand side of the wall mounting bracket.

INSTALLATION

Commissioning

10.4 Removing the appliance

- ▶ Undo and remove the locking screw from the wall mounting bracket.
- ▶ To release the appliance, push down the springs at the top of the wall mounting bracket.
- ▶ Tilt the appliance away from the wall and lift it off the bottom tabs on the wall mounting bracket.

10.5 Electrical connection



WARNING Electrocutation

- Carry out all electrical connection and installation work in accordance with relevant regulations.
- In the case of a permanent connection, the appliance must be able to be separated from the power supply by an isolator that disconnects all poles with at least 3 mm contact separation.
- Do not install the appliance with a fixed power cable.



Note

- Observe the type plate. The specified voltage must match the mains voltage.
- Ensure the on-site supply cable has an adequate cross-section.



Note

In a non-domestic environment and in case of particularly high demands on the appliance, such as permanent continuous operation, we recommend installing the appliance as a permanent connection with a junction box.

10.5.1 CNS Trend series

The appliance is delivered fully wired. The following electrical connections are permissible:

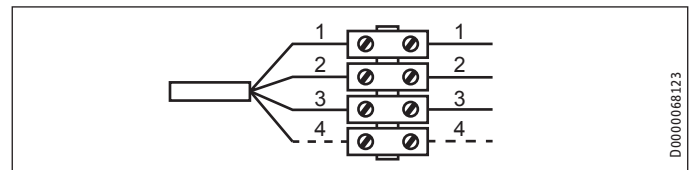
| | CNS 50-300 Trend |
|--|------------------|
| Connection to a freely accessible standard socket with matching plug | X |
| Permanent connection to an appliance junction box with earth conductor | X |

- If connecting the appliance via a socket, ensure that this is easily accessible once the appliance has been installed.
- If connecting the appliance permanently, trim the power cable so that it leads directly to the appliance connection socket. Ensure that, after trimming the power cable, the appliance can still be removed from the wall without a problem.

10.5.2 CNS Trend U series

The appliance is delivered with a power cable without a plug.

- ▶ When wiring the appliance in permanently, connect the 4-core cable to a connection socket as illustrated:



- 1 Neutral conductor = blue
- 2 Live = brown
- 3 Earth conductor = green/yellow
- 4 Control cable = black

There are 3 possible ways to connect the appliance:

- Appliance connection without control cable

Unregulated appliance. The control cable is not connected. In this case, insulate the control cable.

- Temperature setback via control cable

To reduce the temperature to the set setback temperature, the black control cable is activated via an external electronic contact (e.g. a time switch).

- Control cable connected to external control unit

The appliance can be connected to any control unit that issues the following waveforms as control signals.

| Instruction | Oscilloscope | Operating mode | Heating temperature |
|--------------------------------------|--------------|--------------------|--|
| No electrical power | | Comfort mode | Subject to set comfort temperature |
| Complete oscillation 230 V | | Setback mode | Subject to set setback temperature |
| Semi-oscillation negative -115 V | | Frost protection | Frost protection temperature |
| Semi-oscillation positive +115 V | | Stop | None |
| Full oscillation 230 V for 3 seconds | | Comfort mode -1 °C | 1 °C less than the set comfort temperature |
| Full oscillation 230 V for 7 seconds | | Comfort mode -2 °C | 2 °C less than the set comfort temperature |

11. Commissioning

The appliance is ready for operation as soon as it has been fixed to the installation wall and plugged into the mains.

- ▶ Remove the protective film from the programming unit.

12. Troubleshooting

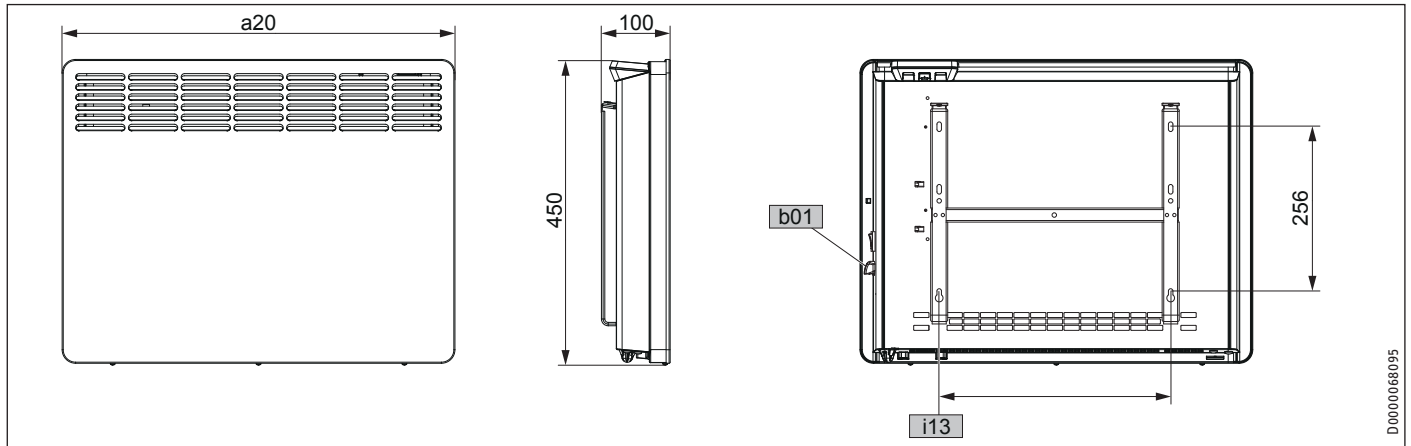
The power cable must only be replaced (for example if damaged) by a qualified contractor authorised by the manufacturer, using an original spare part.

13. Appliance handover

Explain the functions of the appliance to the user. Draw special attention to the safety instructions. Hand over the operating and installation instructions to the user.

14. Specification

14.1 Dimensions and connections



| | | | | CNS 50 Trend (U) | CNS 75 Trend (U) | CNS 100 Trend (U) | CNS 150 Trend (U) | CNS 200 Trend (U) | CNS 250 Trend (U) | CNS 300 Trend (U) |
|-----|-------------------------|-------------------------|----|---------------------|---------------------|----------------------|----------------------|----------------------|----------------------|----------------------|
| a20 | Appliance | Width | mm | 348 | 426 | 426 | 582 | 738 | 894 | 1050 |
| b01 | Entry electrical cables | | | | | | | | | |
| i13 | Wall mounting bracket | Horizontal hole spacing | mm | 101 | 179 | 179 | 335 | 491 | 647 | 803 |

14.2 Energy consumption data

The product data complies with EU regulations relating to the Directive on the ecodesign of energy related products (ErP).

Product information on electric individual room heaters to regulation (EU) 2015/1188

| | | CNS 50 Trend (U) | CNS 75 Trend (U) | CNS 100 Trend (U) | CNS 150 Trend (U) | CNS 200 Trend (U) | CNS 250 Trend (U) | CNS 300 Trend (U) |
|---|----|---------------------|---------------------|----------------------|----------------------|----------------------|----------------------|----------------------|
| CNS Trend | | 236524 | 236525 | 236526 | 236527 | 236528 | 236529 | 236530 |
| CNS Trend U | | 236545 | 236546 | 236547 | 236548 | 236549 | 236550 | 236551 |
| Manufacturer | | STIEBEL ELTRON | STIEBEL ELTRON | STIEBEL ELTRON | STIEBEL ELTRON | STIEBEL ELTRON | STIEBEL ELTRON | STIEBEL ELTRON |
| Heating output | | | | | | | | |
| Rated heating output P_{nom} | kW | 0.5 | 0.8 | 1.0 | 1.5 | 2.0 | 2.5 | 3.0 |
| Minimum heating output (standard value) P_{min} | kW | 0.0 | 0.0 | 0.0 | 0.0 | 0.0 | 0.0 | 0.0 |
| Maximum continuous heating output $P_{max,c}$ | kW | 0.5 | 0.8 | 1.0 | 1.5 | 2.0 | 2.5 | 3.0 |
| Auxiliary power consumption | | | | | | | | |
| At rated heating output $e_{l,max}$ | kW | 0.000 | 0.000 | 0.000 | 0.000 | 0.000 | 0.000 | 0.000 |
| At minimum heating output $e_{l,min}$ | kW | 0.000 | 0.000 | 0.000 | 0.000 | 0.000 | 0.000 | 0.000 |
| In standby $e_{l,SB}$ | kW | 0.000 | 0.000 | 0.000 | 0.000 | 0.000 | 0.000 | 0.000 |
| Type of heating output/room temperature control | | | | | | | | |
| Single stage heating output, no room temperature control | | - | - | - | - | - | - | - |
| Two or more manually selectable stages, no room temperature control | | - | - | - | - | - | - | - |
| Room temperature control with mechanical thermostat | | - | - | - | - | - | - | - |
| With electronic room temperature control | | - | - | - | - | - | - | - |
| Electronic room temperature control and time of day control | | - | - | - | - | - | - | - |
| Electronic room temperature control and day of week control | | x | x | x | x | x | x | x |
| Other control options | | | | | | | | |
| Room temperature control with presence detection | | - | - | - | - | - | - | - |
| Room temperature control with window open detection | | x | x | x | x | x | x | x |
| With remote control option | | - | - | - | - | - | - | - |
| With adaptive control of heating start | | x | x | x | x | x | x | x |
| With operating time limitation | | - | - | - | - | - | - | - |
| With black bulb sensor | | - | - | - | - | - | - | - |

14.3 Data table

| | | CNS 50 Trend (U) | CNS 75 Trend (U) | CNS 100 Trend (U) | CNS 150 Trend (U) | CNS 200 Trend (U) | CNS 250 Trend (U) | CNS 300 Trend (U) |
|---|----|---------------------------|---------------------------|---------------------------|---------------------------|---------------------------|---------------------------|---------------------------|
| CNS Trend | | 236524 | 236525 | 236526 | 236527 | 236528 | 236529 | 236530 |
| CNS Trend U | | 236545 | 236546 | 236547 | 236548 | 236549 | 236550 | 236551 |
| Electrical data | | | | | | | | |
| Connected load | W | 500 | 750 | 1000 | 1500 | 2000 | 2500 | 3000 |
| Power supply | | 1/N/PE ~ 230 V | 1/N/PE ~ 230 V | 1/N/PE ~ 230 V | 1/N/PE ~ 230 V | 1/N/PE ~ 230 V | 1/N/PE ~ 230 V | 1/N/PE ~ 230 V |
| Rated current | A | 2.2 | 3.3 | 4.3 | 6.5 | 8.7 | 10.9 | 13.0 |
| Frequency | Hz | 50/- | 50/- | 50/- | 50/- | 50/- | 50/- | 50/- |
| Energy data | | | | | | | | |
| Room heating seasonal efficiency η_s | % | 39 | 39 | 39 | 39 | 39 | 39 | 39 |
| Dimensions | | | | | | | | |
| Height | mm | 450 | 450 | 450 | 450 | 450 | 450 | 450 |
| Width | mm | 348 | 426 | 426 | 582 | 738 | 894 | 1050 |
| Depth | mm | 100 | 100 | 100 | 100 | 100 | 100 | 100 |
| Weights | | | | | | | | |
| Weight | kg | 4.0 | 4.6 | 4.6 | 6.0 | 7.7 | 9.2 | 10.9 |
| Versions | | | | | | | | |
| Frost protection setting | °C | 7 | 7 | 7 | 7 | 7 | 7 | 7 |
| Version | | Wall mounted appliance | Wall mounted appliance | Wall mounted appliance | Wall mounted appliance | Wall mounted appliance | Wall mounted appliance | Wall mounted appliance |
| IP rating | | IP24 | IP24 | IP24 | IP24 | IP24 | IP24 | IP24 |
| Protection class | | I | I | I | I | I | I | I |
| Colour | | Alpine white | Alpine white | Alpine white | Alpine white | Alpine white | Alpine white | Alpine white |
| Values | | | | | | | | |
| Setting range | °C | 5-30 | 5-30 | 5-30 | 5-30 | 5-30 | 5-30 | 5-30 |

Guarantee

The guarantee conditions of our German companies do not apply to appliances acquired outside of Germany. In countries where our subsidiaries sell our products a guarantee can only be issued by those subsidiaries. Such guarantee is only granted if the subsidiary has issued its own terms of guarantee. No other guarantee will be granted.

We shall not provide any guarantee for appliances acquired in countries where we have no subsidiary to sell our products. This will not affect warranties issued by any importers.

Environment and recycling

We would ask you to help protect the environment. After use, dispose of the various materials in accordance with national regulations.

REMARQUES PARTICULIÈRES

UTILISATION

| | |
|---|-----------|
| 1. Remarques générales | 27 |
| 1.1 Consignes de sécurité | 27 |
| 1.2 Autres symboles utilisés dans cette documentation | 27 |
| 1.3 Remarques apposées sur l'appareil | 27 |
| 1.4 Unités de mesure | 27 |
| 2. Sécurité | 27 |
| 2.1 Utilisation conforme | 27 |
| 2.2 Consignes de sécurité générales | 28 |
| 2.3 Label de conformité | 28 |
| 3. Description de l'appareil | 28 |
| 4. Utilisation | 28 |
| 4.1 Unité de commande | 29 |
| 4.2 Mise en marche et arrêt de l'appareil | 29 |
| 4.3 Mode veille | 30 |
| 5. Réglages | 30 |
| 5.1 Affichage standard | 30 |
| 5.2 Menu principal | 30 |
| 5.3 Menu de paramétrage | 30 |
| 6. Nettoyage, entretien et maintenance | 32 |
| 7. Aide au dépannage | 32 |

INSTALLATION

| | |
|--|-----------|
| 8. Sécurité | 33 |
| 8.1 Consignes de sécurité générales | 33 |
| 8.2 Prescriptions, normes et réglementations | 33 |
| 9. Description de l'appareil | 33 |
| 9.1 Fourniture | 33 |
| 10. Montage | 33 |
| 10.1 Distances minimales | 33 |
| 10.2 Montage de la fixation murale | 33 |
| 10.3 Pose de l'appareil | 34 |
| 10.4 Démontage de l'appareil | 34 |
| 10.5 Raccordement électrique | 34 |
| 11. Mise en service | 35 |
| 12. Aide au dépannage | 35 |
| 13. Remise de l'appareil au client | 35 |
| 14. Données techniques | 36 |
| 14.1 Cotes et raccordements | 36 |
| 14.2 Indications relatives à la consommation énergétique | 36 |
| 14.3 Tableau des données | 37 |

GARANTIE

ENVIRONNEMENT ET RECYCLAGE

REMARQUES PARTICULIÈRES

- Veuillez tenir les enfants de moins de 3 ans éloignés de l'appareil s'ils ne sont pas sous constante surveillance.
- L'appareil peut être allumé et éteint par des enfants âgés de 3 à 7 ans s'ils sont sous surveillance ou s'ils ont été formés à son utilisation en toute sécurité et qu'ils ont compris les dangers encourus. La condition préalable est que l'appareil ait été monté comme décrit. Il est interdit aux enfants de 3 à 7 ans de brancher la prise électrique ou d'intervenir sur la régulation de l'appareil.
- L'appareil peut être utilisé par des enfants de 8 ans et plus ainsi que par des personnes aux facultés physiques, sensorielles ou mentales réduites, ou par des personnes sans expérience, lorsqu'ils sont sous surveillance ou qu'ils ont été formés à l'utilisation en toute sécurité de l'appareil et qu'ils ont compris les dangers encourus.
- Ne laissez pas les enfants jouer avec l'appareil. Ni le nettoyage ni la maintenance relevant de l'utilisateur ne doivent être effectués par des enfants sans surveillance.
- Certaines parties de l'appareil peuvent être à très haute température et causer des brûlures. La présence d'enfants ou de personnes vulnérables requiert une attention particulière.
- Afin d'éviter la surchauffe de l'appareil, veuillez ne pas le couvrir.
- N'installez pas l'appareil directement sous une prise électrique murale.
- En cas de raccordement fixe, l'appareil doit pouvoir être séparé du raccordement secteur par un dispositif de coupure omnipolaire ayant une ouverture minimale des contacts de 3 mm.

- En cas de détérioration ou de changement du câble d'alimentation, celui-ci doit uniquement être remplacé par une pièce de rechange d'origine, par un installateur agréé par le fabricant.
- Fixez l'appareil comme indiqué dans le chapitre « Installation / Montage ».

UTILISATION

1. Remarques générales

Les chapitres « Remarques particulières » et « Utilisation » s'adressent à l'utilisateur de l'appareil et à l'installateur.

Le chapitre « Installation » s'adresse à l'installateur.



Remarque

Lisez attentivement cette notice avant utilisation et conservez-la.

Remettez cette notice à tout nouvel utilisateur le cas échéant.

1.1 Consignes de sécurité

1.1.1 Structure des consignes de sécurité



MENTION D'AVERTISSEMENT Nature du danger
Sont indiqués ici les risques éventuellement encourus en cas de non-respect de la consigne de sécurité.

► Indique les mesures permettant d'éviter le danger.

1.1.2 Symboles, nature du danger

| Symbole | Nature du danger |
|---------|----------------------------------|
| | Blessure |
| | Électrocution |
| | Brûlure (brûlure, ébouillamment) |

1.1.3 Mentions d'avertissement

| MENTION D'AVERTISSEMENT | Signification |
|-------------------------|---|
| DANGER | Les consignes de sécurité dont le non-respect entraîne de graves lésions, voire la mort. |
| AVERTISSEMENT | Les consignes de sécurité dont le non-respect peut entraîner de graves lésions, voire la mort. |
| ATTENTION | Les consignes de sécurité dont le non-respect peut entraîner des lésions légères ou moyennement graves. |

1.2 Autres symboles utilisés dans cette documentation



Remarque

Le symbole ci-contre caractérise des remarques générales.

► Lisez attentivement les remarques.

| Symbole | Signification |
|---------|--|
| | Dommages matériels (Dégats induits, dommages causés à l'appareil, à l'environnement) |
| | Recyclage de l'appareil |

► Ce symbole indique que vous devez intervenir. Les actions nécessaires sont décrites étape par étape.

1.3 Remarques apposées sur l'appareil

| Symbole | Signification |
|---------|---------------------------|
| | Ne pas couvrir l'appareil |

1.4 Unités de mesure



Remarque

Sauf indication contraire, toutes les cotes sont indiquées en millimètres.

2. Sécurité

2.1 Utilisation conforme

Cet appareil est conçu pour le chauffage de locaux d'habitation.

L'appareil est destiné à une utilisation domestique. Il peut être utilisé sans risque par des personnes qui ne disposent pas de connaissances techniques particulières. L'appareil peut également être utilisé dans un environnement non domestique, par exemple dans de petites entreprises, à condition que son utilisation soit du même ordre.

Tout autre emploi est considéré comme non conforme. Une utilisation conforme de l'appareil implique également le respect de cette notice et de celles des accessoires utilisés.

2.2 Consignes de sécurité générales



AVERTISSEMENT Blessure

- Veuillez tenir les enfants de moins de 3 ans éloignés de l'appareil s'ils ne sont pas sous constante surveillance.
- L'appareil peut être allumé et éteint par des enfants âgés de 3 à 7 ans s'ils sont sous surveillance ou s'ils ont été formés à son utilisation en toute sécurité et qu'ils ont compris les dangers encourus. La condition préalable est que l'appareil ait été monté comme décrit. Il est interdit aux enfants de 3 à 7 ans de brancher la prise électrique ou d'intervenir sur la régulation de l'appareil.
- L'appareil peut être utilisé par des enfants de 8 ans et plus ainsi que par des personnes aux facultés physiques, sensorielles ou mentales réduites, ou par des personnes sans expérience, lorsqu'ils sont sous surveillance ou qu'ils ont été formés à l'utilisation en toute sécurité de l'appareil et qu'ils ont compris les dangers encourus.
- Ne laissez pas les enfants jouer avec l'appareil. Ni le nettoyage ni la maintenance relevant de l'utilisateur ne doivent être effectués par des enfants sans surveillance.



AVERTISSEMENT Blessure

La température peut s'élever rapidement et de manière importante dans les locaux fermés. Si l'appareil est utilisé dans un local de petite taille et que les personnes s'y trouvant ne peuvent pas procéder à la régulation par elles-mêmes ou quitter le local, il convient d'assurer une surveillance permanente.



AVERTISSEMENT Brûlure

N'utilisez pas l'appareil...

- si les distances minimales aux surfaces d'objets voisins ou autres objets inflammables ne sont pas suffisantes.
- dans les locaux où existe un risque d'incendie ou d'explosion en raison de la présence de produits chimiques, poussières, gaz ou vapeurs. Aérez suffisamment le local avant de chauffer.
- à proximité immédiate de conduites ou récipients susceptibles de contenir ou de transporter des matériaux inflammables ou explosibles.
- après une chute de l'appareil, ou après un fonctionnement défectueux, ou si un dysfonctionnement survient.



AVERTISSEMENT Brûlure

- Ne placez pas d'objets ou de substances combustibles ou inflammables ni d'isolants thermiques sur l'appareil ou dans sa proximité immédiate.
- Veillez à ne jamais bloquer les ouvertures d'arrivée et de sortie d'air.
- N'intercalez pas d'objet entre l'appareil et le mur.



AVERTISSEMENT Brûlure

L'appareil n'est pas prévu pour être utilisé sur socle. Utilisez exclusivement cet appareil avec le support mural fourni (voir chapitre « Installation / Montage »).



ATTENTION Brûlure

Certaines parties de l'appareil peuvent être à très haute température et causer des brûlures. La présence d'enfants ou de personnes vulnérables requiert une attention particulière.



AVERTISSEMENT Surchauffe

Afin d'éviter la surchauffe de l'appareil, veuillez ne pas le couvrir.



Dommages matériels

- Veillez à ce que le câble d'alimentation ne se trouve pas contre l'appareil.
- Ne montez pas sur l'appareil.
- N'utilisez pas l'appareil à l'extérieur.

2.3 Label de conformité

Voir la plaque signalétique sur l'appareil.

3. Description de l'appareil

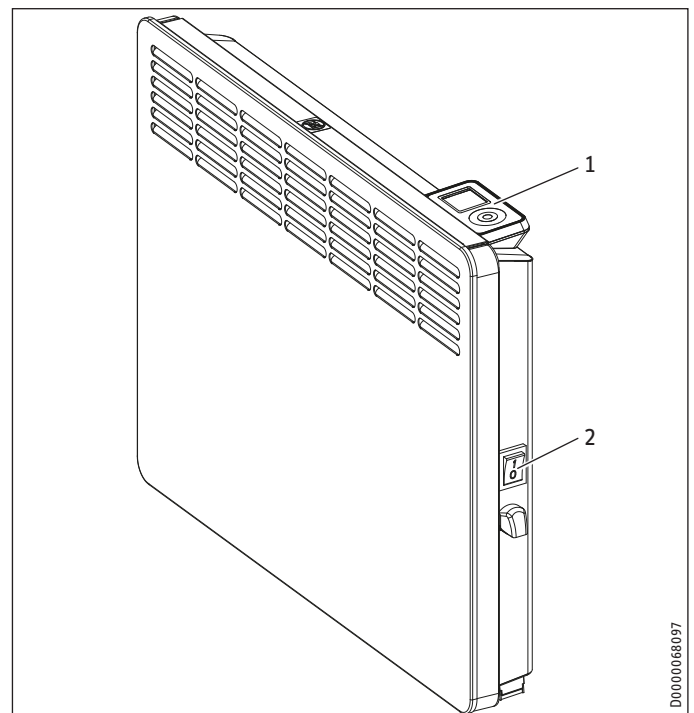
Cet appareil est un appareil de chauffage électrique mural direct.

L'appareil peut servir de chauffage principal ou bien de chauffage d'appoint ou de mi-saison dans les locaux de taille réduite.

L'air est chauffé dans l'appareil par un corps de chauffe et ressort par convection naturelle par la grille supérieure. Parallèlement, de l'air ambiant frais pénètre par l'entrée d'air située sous l'appareil.

Lorsque la température ambiante de consigne est atteinte, elle est maintenue par un chauffage intermittent.

4. Utilisation



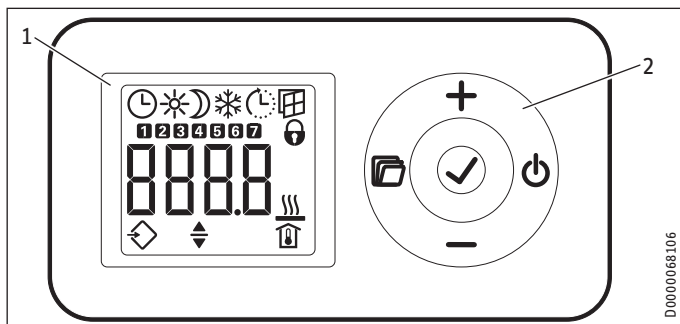
- 1 Unité de commande
- 2 Interrupteur principal

UTILISATION

Utilisation

4.1 Unité de commande

L'unité de commande se situe dans la partie supérieure droite de l'appareil.



- 1 Affichage
- 2 Module de commande

4.1.1 Module de commande

| Touche | Dénomination | Description |
|--------|-------------------|---|
| | Touche « veille » | Allumer l'unité de commande ; Mise en position veille de l'unité de commande et du convecteur |
| | Touche « OK » | Sélection ; Confirmation des réglages |
| | Touche « Menu » | Appeler et quitter les menus |
| | Touche « + » | Accès aux rubriques des menus ; Modification des réglages |
| | Touche « - » | Accès aux rubriques des menus ; Modification des réglages |

4.1.2 Affichage

En l'absence d'action de l'utilisateur pendant 20 secondes, le rétro-éclairage s'éteint. Appuyez sur une touche quelconque pour réactiver le rétro éclairage.

Symboles

| Symbole | Description |
|---------|--|
| | Horloge : affichage de l'heure courante ou d'une heure de démarrage programmée Mode programmeur : L'appareil chauffe en fonction du programme en cours. |
| | Mode confort : L'appareil régule à la température de confort pré-réglée. Par défaut : 21 °C. Conserver ce réglage pour une température ambiante de confort en présence des occupants. |
| | Mode réduit : L'appareil régule à la température réduite pré-réglée. Par défaut : 18 °C. Utilisez ce réglage la nuit ou en cas d'absence des occupants pendant quelques heures. |
| | Protection hors gel : Lorsque la température ambiante de consigne est réglée sur 7,0 °C, le symbole de protection hors gel est affiché. Utilisez ce réglage pour la protection hors gel d'un local inutilisé. |
| | Démarrage adapté : En mode programmeur, l'heure de démarrage du convecteur est adaptée en fonction de la durée nécessaire pour atteindre la température ambiante de consigne à l'heure programmée. Condition requise : la fonction « démarrage adapté » est activée (voir chapitre « Réglages / Menu principal »). |

| Symbole | Description |
|---------|--|
| | Détection de fenêtre ouverte : Pour éviter les consommations inutiles d'énergie lors de l'aération des locaux, l'appareil passe automatiquement en mode protection hors gel pendant une heure lorsqu'une fenêtre est ouverte. L'icône « Fenêtre ouverte » clignote. Vous pouvez quitter le mode protection hors gel après l'aération en activant manuellement une des touches « + », « - » ou « OK ». L'appareil chauffe de nouveau le local à la température ambiante de consigne pré-réglée. Condition requise : La détection de fenêtre ouverte est activée (voir chapitre « Réglages / Menu principal »). |
| | Verrouillage des commandes : pour verrouiller ou déverrouiller l'unité de commande, maintenez les touches « + » et « - » appuyées simultanément pendant 5 secondes. |
| | Chauffage actif : l'appareil chauffe pour maintenir la température ambiante de consigne pré-réglée. |
| | Affichage de la température ambiante |
| | Paramètre modifiable : le paramètre affiché peut être modifié à l'aide des touches « + » ou « - ». |
| | Entrée externe (FP) : Les appareils de type CNS Trend U peuvent être raccordés à une unité de commande externe. L'appareil chauffe en mode confort, réduit ou protection hors gel selon les horaires paramétrés sur l'appareil de commande. |
| | Jours de la semaine : 1 = lundi, 2 = mardi... 7 = dimanche |

4.2 Mise en marche et arrêt de l'appareil

Remarque
Lors de la première mise en service ou suite à un arrêt de fonctionnement prolongé, des odeurs peuvent se dégager temporairement.

L'appareil est prêt à fonctionner dès qu'il a été fixé au mur et branché sur une prise secteur.

- ▶ Allumez ou éteignez l'appareil en actionnant l'interrupteur situé sur le côté droit.
- ▶ En cas d'inutilisation prolongée, (pendant l'été par exemple), éteignez l'appareil.

Les paramétrages restent conservés lorsque l'appareil est éteint ou lors d'une coupure de courant. Cet appareil possède une certaine autonomie permettant de conserver le jour de la semaine et l'heure courants pendant plusieurs heures.

Remarque
Lors d'une remise en marche après un arrêt prolongé alors que l'appareil était en mode programmeur, il vous sera demandé de procéder à un nouveau réglage de l'heure et du jour de la semaine courants. L'appareil fonctionnera en mode confort jusqu'à ce que ce réglage soit effectué.

4.3 Mode veille



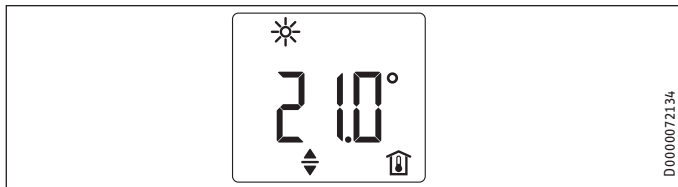
Dommmages matériels

En mode veille le chauffage n'est jamais mis en marche. La protection hors gel n'est pas assurée.

- ▶ Pour allumer l'unité de commande, appuyez sur la touche « Veille ». L'affichage standard apparaît.
- ▶ Pour que l'unité de commande et le convecteur passent en mode veille, appuyez sur la touche « Veille ». L'écran affiche « ---- ».

5. Réglages

5.1 Affichage standard



L'écran par défaut reste affiché en permanence. Si vous vous trouvez dans le menu et n'effectuez aucune commande pendant 20 secondes, l'appareil repasse automatiquement à l'affichage par défaut.

Celui-ci indique la température ambiante de consigne en cours ainsi que l'icône « Paramètre modifiable ». Vous pouvez modifier cette température de consigne à l'aide des touches « + » et « - ».

Lorsque la température ambiante de consigne correspond à la valeur préréglée pour la température de confort ou réduite, l'icône correspondant au mode de fonctionnement s'affiche dans la barre de menu (confort ou réduit).

La température ambiante de consigne peut également être modifiée en mode programmeur. La température ambiante de consigne reste maintenue jusqu'à la fin de la plage horaire programmée.

5.2 Menu principal

Pour accéder au menu principal, appuyez brièvement sur la touche « Menu ». Vous pouvez alors accéder aux rubriques suivantes :

| Affichage | Description |
|-----------|--|
| | Réglage du jour de la semaine et de l'heure |
| | Réglage de la température de confort La température de confort doit être supérieure d'au moins 0,5 °C à la température réduite. |
| | Réglage de la température réduite |

| Affichage | Description |
|-----------|---|
| | Activation /désactivation de la fonction « Détection de fenêtre ouverte » |
| | Sélection du programme de temporisation (Pro1, Pro2, Pro3, off) ou de l'entrée externe (FP) |
| | Activation / désactivation de la fonction « Démarrage adapté » |

Si vous souhaitez modifier les valeurs d'une rubrique de menu, appelez celle-ci à l'aide des touches « + » et « - ». Appuyez sur la touche « OK ».

La modification par les touches « + » et « - » est possible si l'icône « Paramètre modifiable » est affichée. Appuyez sur la touche « OK » pour enregistrer le réglage.

Pour quitter le menu principal, appuyez sur la touche « Menu ». L'affichage standard apparaît.

5.3 Menu de paramétrage

| Affichage | Description |
|-----------|-----------------------------|
| I1-I2 | Valeurs réelles |
| Pro1-Pro3 | Programmes de temporisation |
| P1-P5 | Paramètre |

Dans le menu de paramétrage, vous pouvez accéder aux valeurs réelles régissant la programmation et définir divers paramètres.

Pour accéder au menu de paramétrage, maintenez la touche « Menu » appuyée. La valeur réelle I1 s'affiche après 3 secondes env.

Vous pouvez naviguer entre les différentes valeurs réelles et entre les différents programmes et paramètres à l'aide des touches « + » et « - ».

Pour quitter le menu de paramétrage, appuyez sur la touche « Menu ». L'affichage standard apparaît.

5.3.1 Valeurs réelles

Vous pouvez accéder aux valeurs réelles suivantes :

| Affichage | Description | Unité |
|-----------|---|-------------|
| I1 | Valeur réelle de la température ambiante | [°C] [°F] |
| I2 | Temps de chauffe relatif (le paramètre P5 permet de réinitialiser ce compteur) | [h] |



Remarque

Le compteur du temps de chauffe relatif (I2) additionne le temps pendant lequel le convecteur a effectivement chauffé, en heures pleines. Lorsque l'appareil est éteint, les phases de chauffe inférieures à 60 minutes ne sont pas comptées.

5.3.2 Programmes de temporisation

Vous disposez de 3 programmes pour le fonctionnement en mode programmeur. Les programmes Pro1 et Pro2 sont préconfigurés en usine. Vous pouvez définir le programme Pro3 selon vos besoins personnels.

| Affichage | Description |
|-----------|---|
| Pro1 | Programme « tous les jours » - répétition : du lundi au dimanche |
| Pro2 | Programme « jours ouvrables » - répétition : du lundi au vendredi |
| Pro3 | Programme « personnalisé » - jusqu'à 14 phases de confort en configuration libre |



Remarque

Si vous désirez utiliser le programmeur, vous devez choisir le programme qui vous convient dans le menu principal (voir chapitre « Réglages / Menu principal »).



Remarque

Lors de la programmation, assurez-vous que l'heure et le jour de la semaine courants sont corrects.



Remarque

La remarque suivante est valable pour chacun des programmes (Pro1, Pro2, Pro3) : si la plage programmée se termine après 23 h 59, l'horaire de fin sera automatiquement reporté sur le jour suivant. La plage de confort sera maintenue après minuit et se terminera le lendemain à l'heure programmée.

Programmes Pro1 et Pro2

Les programmes Pro1 et Pro2 permettent de définir les horaires de démarrage et de fin du fonctionnement en mode confort. Durant cette période, l'appareil chauffe à la température de confort préréglée. En dehors de cette plage, il fonctionne en mode réduit. Vous pouvez ainsi programmer une phase confort et une phase de fonctionnement à température réduite pour tous les jours de la semaine (Pro1) ou différente pour chaque jour (Pro2).

La configuration usine est la suivante :

- de 08 h 00 à 22 h 00 : Mode CONFORT
- de 22 h 00 à 08 h 00 : Mode réduit



Remarque

Si le programme Pro2 est activé, l'appareil fonctionne exclusivement en mode réduit pendant le weekend.

Procédez comme suit pour adapter les programmes Pro1 et Pro2 à vos besoins :

- ▶ dans le menu de paramétrage, appelez le programme souhaité à l'aide des touches « + » et « - ».
- ▶ Appuyez sur la touche « OK ». L'heure de départ du mode confort s'affiche.
- ▶ Programmez l'heure de départ souhaitée à l'aide des touches « + » et « - ».
- ▶ Appuyez sur la touche « OK ». L'heure de fin du mode confort s'affiche.

- ▶ Programmez l'heure de fin souhaitée à l'aide des touches « + » et « - ».
- ▶ Appuyez sur la touche « OK » pour enregistrer ces horaires.

Programme Pro3

Avec le programme Pro3, vous pouvez définir jusqu'à 14 plages horaires de mode confort séparées, celles-ci se répétant à l'identique d'une semaine sur l'autre.

Procédez comme suit pour paramétrer une plage horaire du programme Pro3 :

- ▶ dans le menu de paramétrage, appelez le programme Pro3 à l'aide des touches « + » et « - ».
- ▶ Appuyez sur la touche « OK ». L'écran affiche « 3--- ».
- ▶ Appuyez sur la touche « OK ». L'écran affiche un jour / un groupe de jours de la semaine.
- ▶ Définissez le jour / le groupe de jours de la semaine souhaité à l'aide des touches « + » et « - ».
- ▶ Appuyez sur la touche « OK ». L'heure de départ du mode confort s'affiche.
- ▶ Programmez l'heure de départ souhaitée à l'aide des touches « + » et « - ».
- ▶ Appuyez sur la touche « OK ». L'heure de fin du mode confort s'affiche.
- ▶ Programmez l'heure de fin souhaitée à l'aide des touches « + » et « - ».
- ▶ Appuyez sur la touche « OK ». La plage de confort « 3-01 » est paramétrée.
- ▶ Pour paramétrer une plage horaire confort supplémentaire, choisissez l'affichage « 3--- » à l'aide des touches « + » et « - » dans le programme Pro3. Procédez ensuite comme décrit plus haut.



Remarque

Activez le paramètre P4 pour réinitialiser les phases confort programmées.

- ▶ À noter que tous les programmes de temporisation (Pro1, Pro2, Pro3) sont réinitialisés à leur configuration d'origine par l'activation du paramètre P4.

5.3.3 Paramètre

Vous pouvez accéder aux paramètres suivants pour modification :

| Affichage | Description | Options |
|-----------|---|---------------|
| P1 | Décalage température ambiante | ±3 °C ±5 °F |
| P2 | Format de l'heure | 12 h 24 h |
| P3 | Unité de température | °C °F |
| P4 | Réinitialisation des programmes (mode programmeur). | on off |
| P5 | Réinitialisation du temps de chauffe relatif | on off |

Si vous souhaitez modifier la valeur d'un paramètre, appelez celui-ci à l'aide des touches « + » et « - ». Appuyez sur la touche « OK ».

La modification de la valeur à l'aide des touches « + » et « - » n'est possible que si l'icône « Paramètre modifiable » est affichée. Appuyez sur la touche « OK » pour enregistrer la valeur paramétrée.

P1: Décalage température ambiante

Une répartition irrégulière de la température dans le local peut être à l'origine d'un écart entre la température réelle I1 et celle que vous mesurez. Pour compenser cet écart, le paramètre P1 vous permet de définir un décalage de la température ambiante de ± 3 °C.

Exemple : L'appareil affiche I1 = 21 °C. Vous avez mesuré une température de 20 °C. L'écart constaté est de 1 °C.

- Pour compenser cet écart, vous devez définir un décalage de P1 = -1.

P2: Format de l'heure

Le paramètre P2 vous permet de définir le format horaire sur 12 ou 24 heures.

P3: Unité de température

Avec le paramètre P3, il est possible de définir si la température ambiante doit être exprimée en degrés Celsius [°C] ou en degrés Fahrenheit [°F].

P4: Réinitialisation des programmes

En activant le paramètre P4, vous réinitialisez tous les programmes à leur configuration d'origine.

P5: Réinitialisation du temps de chauffe relatif

En activant le paramètre P5, vous réinitialisez le compteur du temps de chauffe relatif (I2).

6. Nettoyage, entretien et maintenance

Cet appareil ne contient aucune pièce nécessitant une maintenance par l'utilisateur.

**Domages matériels**

- Ne vaporisez pas de nettoyant en spray dans la fente de passage d'air.
- Évitez toute pénétration d'humidité dans l'appareil.
- Si une légère coloration brune apparaît sur l'enveloppe de l'appareil, éliminez-la en frottant avec un chiffon humide.
- Nettoyez l'appareil, lorsqu'il a refroidi, avec des produits d'entretien usuels. Évitez les produits d'entretien abrasifs et corrosifs.

**Remarque**

Nous recommandons de faire vérifier les dispositifs de contrôle et de régulation lors des visites de maintenance régulières.

- Faites appel à un professionnel au plus tard 10 ans après la première mise en service pour qu'il vérifie les dispositifs de sécurité, de contrôle et de régulation.

7. Aide au dépannage

| Problème | Cause | Remède |
|--|--|---|
| Le local n'est pas suffisamment chauffé. L'appareil n'est pas chaud. | La température réglée sur l'appareil est trop basse. | Contrôlez le réglage de température ambiante. Adaptez le réglage si nécessaire. |
| | Pas d'alimentation électrique. | Contrôlez la position de l'interrupteur principal, ainsi que le disjoncteur différentiel et la protection au tableau de répartition. |
| Le local n'est pas suffisamment chauffé bien que l'appareil soit chaud. | Surchauffe. Le limiteur de sécurité limite la puissance calorifique. | Éliminez la cause (encrassement ou obstacles à l'entrée ou à la sortie d'air). Respectez les distances minimales ! |
| | La puissance de l'appareil ne permet pas de couvrir les besoins de chaleur du local. | Éliminez les pertes calorifiques (fermez les fenêtres et les portes. Évitez les aérations permanentes.) |
| Le local est trop chaud. | La température réglée sur l'appareil est trop élevée. | Contrôlez le réglage de température ambiante. Adaptez le réglage si nécessaire. |
| | La température détectée par l'appareil diffère de la température ambiante effective. | Évitez la présence d'obstacles entravant la circulation d'air entre l'appareil et le local. |
| La détection de fenêtre ouverte ne réagit pas. | L'appareil ne détecte pas clairement la chute de température provoquée par l'aération. (La détection de fenêtre ouverte présuppose une température ambiante stable.) | Après réglage de l'appareil, attendez que la température ambiante se soit stabilisée. |
| | | Évitez la présence d'obstacles entravant la circulation d'air entre l'appareil et le local. Mettez manuellement l'appareil en mode veille tout le temps de l'aération. |
| | La détection de fenêtre ouverte n'est pas activée. | Activez la détection de fenêtre ouverte dans le menu principal. |
| La fonction « Démarrage adapté » n'agit pas comme prévu. | Cette fonction n'a d'effet qu'en mode programmeur. | Utilisez le mode programmeur pour obtenir un confort optimal. |
| | La température ambiante fluctue fortement / la procédure d'apprentissage n'est pas finalisée. | Attendez quelques jours que le comportement se soit stabilisé. |
| | La fonction « Démarrage adapté » n'est pas activée. | Activez la fonction « Démarrage adapté » dans le menu principal. |
| Le programme « FP » est activé mais l'appareil ne réagit pas à l'entrée externe. | Si l'appareil ne détecte pas de signal à l'entrée externe, le chauffage fonctionne en mode confort. | Vérifiez l'appareil de commande externe et ses réglages. Le câblage doit être correctement réalisé en respectant les polarités. |
| L'écran affiche « Err » ou « E... ». | Une erreur interne a été détectée. | Veuillez en informer votre installateur. |

Appelez votre installateur si vous ne réussissez pas à résoudre le problème. Pour obtenir une aide efficace et rapide, communiquez-lui le numéro indiqué sur la plaque signalétique (000000-0000-000000).

INSTALLATION

8. Sécurité

L'installation, la mise en service, la maintenance et les réparations de cet appareil ne doivent être effectuées que par un installateur qualifié.

8.1 Consignes de sécurité générales

Nous ne garantissons le bon fonctionnement et la sécurité de l'appareil que si des accessoires et pièces de rechange d'origine sont utilisés.



ATTENTION Brûlure

- Ne fixez l'appareil que sur une paroi verticale capable de résister au moins à une température de 85 °C.
- Respectez les distances minimales d'espacement avec les objets avoisinants.



Dommages matériels

- N'installez pas l'appareil directement sous une prise électrique murale.
- Veillez à ce que le câble d'alimentation ne soit en contact avec aucune pièce de l'appareil.

8.2 Prescriptions, normes et réglementations



Remarque

Respectez toutes les prescriptions et réglementations nationales et locales en vigueur.

9. Description de l'appareil

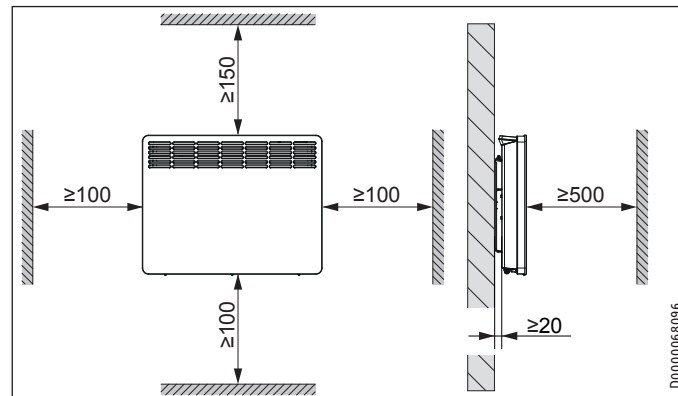
9.1 Fourniture

Sont fournis avec l'appareil :

- Fixation murale (accrochée à l'appareil)

10. Montage

10.1 Distances minimales



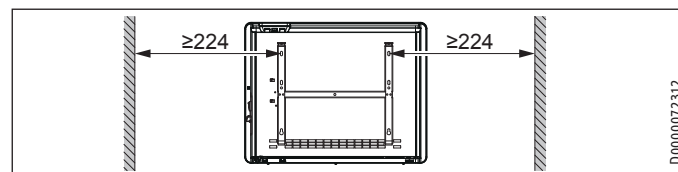
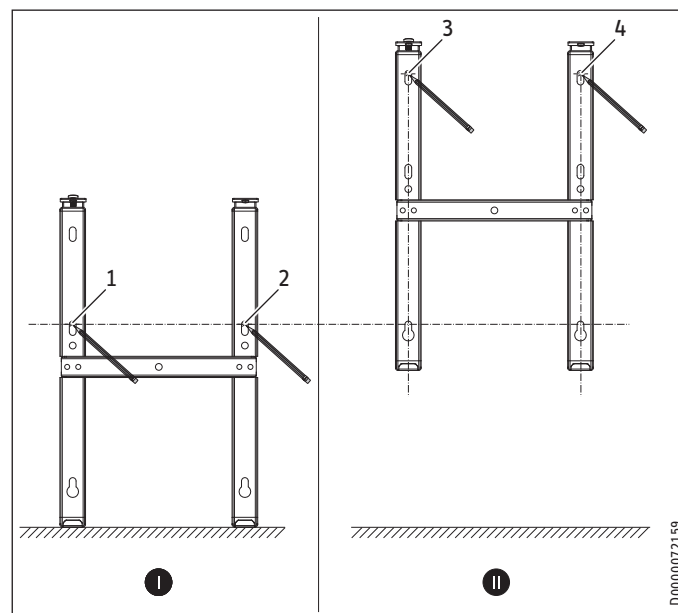
10.2 Montage de la fixation murale

L'appareil est prévu pour une pose murale à l'aide du support fourni. L'appareil doit être impérativement posé horizontalement.



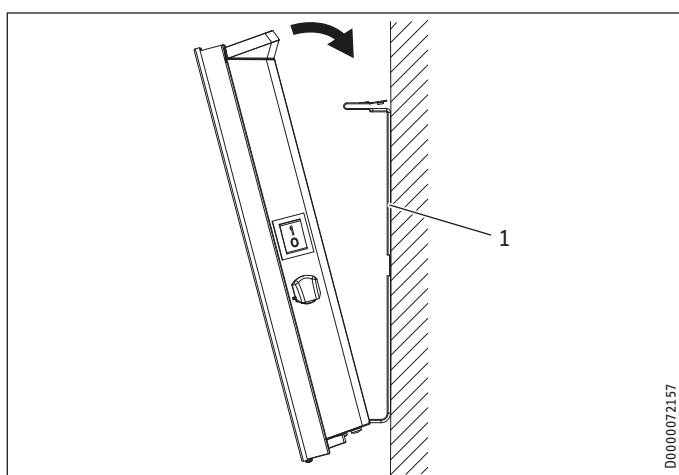
Remarque

- Le support mural peut servir de gabarit de pose. Il permet de respecter la distance nécessaire par rapport au sol.
- Si le sol est irrégulier ou incliné, utilisez un niveau.



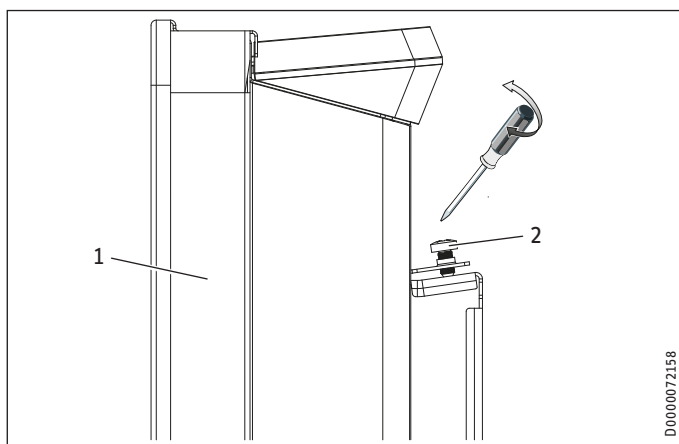
- ▶ Débranchez le support mural de l'appareil.
- ▶ Posez le support mural horizontalement au sol en le centrant. Tracez les perçages 1 et 2.
- ▶ Relevez le support mural de sorte que ses trous de fixation inférieurs viennent au droit des traçages que vous venez de pratiquer sur le mur.
- ▶ Repérez les perçages 3 et 4 sur le mur.
- ▶ Percez les 4 trous de fixation sur les 4 repères.
- ▶ Fixez le support mural à l'aide d'un matériel de fixation adéquat (vis, chevilles). Les trous oblongs verticaux permettent de compenser un trou de fixation décentré.

10.3 Pose de l'appareil



1 Support mural

- ▶ Accrochez l'appareil en introduisant ses fentes situées dans la face arrière sur les languettes inférieures du support mural.
- ▶ Basculez l'appareil en position verticale.
- ▶ Appuyez l'appareil en direction du mur jusqu'à entendre l'enclenchement des deux languettes-ressort du support.



1 Appareil
2 Vis de sécurité

- ▶ Sécurisez l'appareil contre tout décrochage involontaire en serrant la vis d'arrêt fournie sur le côté gauche du support.

10.4 Démontage de l'appareil

- ▶ Déposez la vis d'arrêt du support mural.
- ▶ Déposez l'appareil en appuyant vers le bas sur les languettes ressort du support.
- ▶ Basculez l'appareil vers l'avant et soulevez-le légèrement de manière à le dégager des languettes inférieures du support.

10.5 Raccordement électrique



AVERTISSEMENT Électrocution

- Exécutez tous les travaux de branchement et d'installation électriques conformément aux prescriptions.
- En cas de raccordement fixe, l'appareil doit pouvoir être déconnecté du secteur par un dispositif de coupe omnipolaire ayant une ouverture minimale des contacts de 3 mm.
- Il est interdit d'effectuer une installation avec un câble de raccordement électrique fixe.



Remarque

- Respectez les indications de la plaque signalétique. La tension indiquée doit correspondre à la tension du secteur.
- Veillez à ce que les câbles d'arrivée installés sur le site présentent des sections suffisantes.



Remarque

- Dans les environnements non domestiques et en cas de contraintes particulièrement élevées sur l'appareil, comme un fonctionnement continu permanent, il est recommandé d'installer l'appareil en raccordement fixe avec une boîte de raccordement.

10.5.1 Série CNS Trend

L'appareil est livré prêt à brancher. Les possibilités de raccordement électrique suivantes sont autorisées :

| | CNS 50-300 Trend |
|--|------------------|
| Branchement sur une prise secteur avec terre facilement accessible avec fiche correspondante | X |
| Raccordement fixe à une boîte de raccordement avec conducteur de mise à la terre | X |

- En cas de branchement sur une prise de courant, veillez à ce que celle-ci soit facilement accessible une fois l'appareil installé.
- Si vous raccordez directement l'appareil à l'alimentation secteur, raccourcissez le câble d'alimentation de sorte qu'il arrive directement à la boîte de raccordement. Lors du raccourcissement du câble d'alimentation, assurez-vous de pouvoir encore décrocher facilement l'appareil du mur.

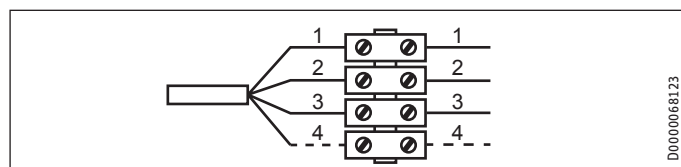
INSTALLATION

Mise en service

10.5.2 Série CNS Trend U

L'appareil est livré avec un câble d'alimentation secteur sans fiche.

- ▶ Effectuez un raccordement fixe en branchant les 4 fils du câble d'alimentation dans le boîtier de sortie de câble comme représenté ci-dessous :



- 1 Conducteur neutre = bleu
- 2 Phase = marron
- 3 Conducteur de mise à la terre = vert/jaune
- 4 Conducteur de commande = noir

Pour raccorder l'appareil, vous avez 3 possibilités :

- Raccordement sans fil pilote

Appareil sans pilotage. Le fil pilote n'est pas raccordé. Dans ce cas, isolez le fil pilote.

- Abaissement de la température commandé par le fil pilote

Pour l'abaissement à la température réduite réglée au thermostat, le fil pilote noir est piloté par un contact électronique externe (d'un programmeur par ex.).

- Raccordement du fil pilote à un appareil de commande externe

Vous pouvez raccorder l'appareil à tout appareil de commande émettant un signal pilote aux formes mentionnées dans le tableau suivant.

| Ordre | Oscilloscope | Mode de fonctionnement | Température de chauffe |
|--|--------------|------------------------|---|
| Aucune tension | | Mode confort | En fonction de la température de confort pré-réglée |
| Tension 230 V pleine alternance | | Mode réduit | En fonction de la température réduite pré-réglée |
| Demi-alternance négative -115 V | | Protection hors gel | Température de protection hors gel |
| Demi-alternance positive +115 V | | Stop | Aucune |
| Tension 230 V pleine alternance sur 3 secondes | | Mode confort -1 °C | Abaissement d'1 °C par rapport à la température de confort |
| Tension 230 V pleine alternance sur 7 secondes | | Mode confort -2 °C | Abaissement de 2 °C par rapport à la température de confort |

11. Mise en service

L'appareil est prêt à fonctionner dès qu'il a été fixé au mur et raccordé au secteur.

- ▶ Retirez le film de protection de l'unité de commande.

12. Aide au dépannage

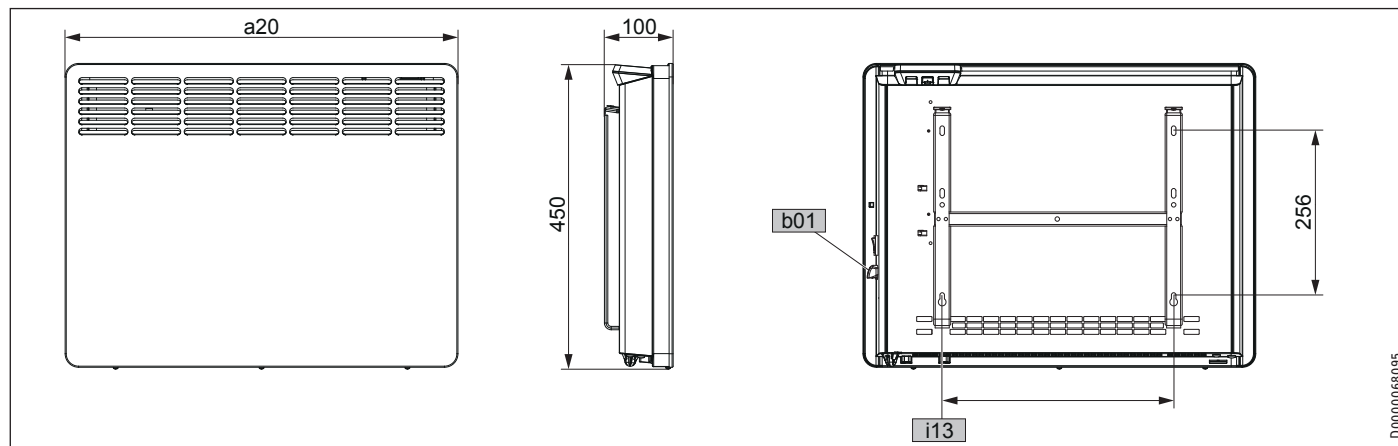
En cas de détérioration ou de changement du câble d'alimentation, celui-ci doit uniquement être remplacé par une pièce de rechange d'origine, par un installateur agréé par le fabricant.

13. Remise de l'appareil au client

Expliquez les différentes fonctions de l'appareil à l'utilisateur. Attirez particulièrement son attention sur les consignes de sécurité. Remettez les instructions d'utilisation et d'installation à l'utilisateur.

14. Données techniques

14.1 Cotes et raccords



| | | | CNS 50 Trend (U) | CNS 75 Trend (U) | CNS 100 Trend (U) | CNS 150 Trend (U) | CNS 200 Trend (U) | CNS 250 Trend (U) | CNS 300 Trend (U) | |
|-----|-----------------------------------|------------------------------------|---------------------|---------------------|----------------------|----------------------|----------------------|----------------------|----------------------|------|
| a20 | Appareil | Largeur | mm | 348 | 426 | 426 | 582 | 738 | 894 | 1050 |
| b01 | Passage des câbles électriques | | | | | | | | | |
| i13 | Support mural | Écartement horizontal des trous | mm | 101 | 179 | 179 | 335 | 491 | 647 | 803 |

14.2 Indications relatives à la consommation énergétique

Les caractéristiques du produit correspondent aux prescriptions de la directive UE sur l'écoconception applicable aux produits liés à l'énergie (ErP).

Informations produit sur les dispositifs de chauffage décentralisés selon la directive (UE) 2015/1188

| | | CNS 50 Trend (U) | CNS 75 Trend (U) | CNS 100 Trend (U) | CNS 150 Trend (U) | CNS 200 Trend (U) | CNS 250 Trend (U) | CNS 300 Trend (U) |
|---|----|---------------------|---------------------|----------------------|----------------------|----------------------|----------------------|----------------------|
| CNS Trend | | 236524 | 236525 | 236526 | 236527 | 236528 | 236529 | 236530 |
| CNS Trend U | | 236545 | 236546 | 236547 | 236548 | 236549 | 236550 | 236551 |
| Fabricant | | STIEBEL ELTRON | STIEBEL ELTRON | STIEBEL ELTRON | STIEBEL ELTRON | STIEBEL ELTRON | STIEBEL ELTRON | STIEBEL ELTRON |
| Puissance calorifique | | | | | | | | |
| Puissance calorifique nominale P_{nom} | kW | 0,5 | 0,8 | 1,0 | 1,5 | 2,0 | 2,5 | 3,0 |
| Puissance calorifique minimale (indicative) P_{min} | kW | 0,0 | 0,0 | 0,0 | 0,0 | 0,0 | 0,0 | 0,0 |
| Puissance calorifique maximale en continu $P_{max,c}$ | kW | 0,5 | 0,8 | 1,0 | 1,5 | 2,0 | 2,5 | 3,0 |
| Consommation courant auxiliaire | | | | | | | | |
| À la puissance calorifique nominale e_{lmax} | kW | 0,000 | 0,000 | 0,000 | 0,000 | 0,000 | 0,000 | 0,000 |
| À la puissance calorifique minimale e_{lmin} | kW | 0,000 | 0,000 | 0,000 | 0,000 | 0,000 | 0,000 | 0,000 |
| En veille e_{lSB} | kW | 0,000 | 0,000 | 0,000 | 0,000 | 0,000 | 0,000 | 0,000 |
| Type de puissance calorifique / contrôle de la température ambiante | | | | | | | | |
| Puissance calorifique mono allure, pas de contrôle de la température ambiante | | - | - | - | - | - | - | - |
| Une ou deux allures de chauffe réglables manuellement, pas de contrôle de la température ambiante | | - | - | - | - | - | - | - |
| Contrôle de la température ambiante par thermostat mécanique | | - | - | - | - | - | - | - |
| Avec contrôle de la température ambiante électronique | | - | - | - | - | - | - | - |
| Contrôle de la température ambiante électronique et régulation en fonction de l'heure | | - | - | - | - | - | - | - |
| Contrôle de la température ambiante électronique et régulation en fonction du jour de la semaine | | x | x | x | x | x | x | x |
| Autres options de régulation | | | | | | | | |
| Contrôle de la température ambiante avec détection de présence | | - | - | - | - | - | - | - |
| Contrôle de la température ambiante avec détection de fenêtre ouverte | | x | x | x | x | x | x | x |
| Avec options de commande à distance | | - | - | - | - | - | - | - |
| Avec démarrage adapté du chauffage | | x | x | x | x | x | x | x |
| Avec limitation du temps de fonctionnement | | - | - | - | - | - | - | - |
| Avec sonde boule noire | | - | - | - | - | - | - | - |

Données techniques

14.3 Tableau des données

| | | CNS 50 Trend (U) | CNS 75 Trend (U) | CNS 100 Trend (U) | CNS 150 Trend (U) | CNS 200 Trend (U) | CNS 250 Trend (U) | CNS 300 Trend (U) |
|--|----|---------------------|---------------------|----------------------|----------------------|----------------------|----------------------|----------------------|
| CNS Trend | | 236524 | 236525 | 236526 | 236527 | 236528 | 236529 | 236530 |
| CNS Trend U | | 236545 | 236546 | 236547 | 236548 | 236549 | 236550 | 236551 |
| Caractéristiques électriques | | | | | | | | |
| Puissance de raccordement | W | 500 | 750 | 1000 | 1500 | 2000 | 2500 | 3000 |
| Raccordement secteur | | 1/N/PE ~ 230 V | 1/N/PE ~ 230 V | 1/N/PE ~ 230 V | 1/N/PE ~ 230 V | 1/N/PE ~ 230 V | 1/N/PE ~ 230 V | 1/N/PE ~ 230 V |
| Intensité nominale | A | 2,2 | 3,3 | 4,3 | 6,5 | 8,7 | 10,9 | 13,0 |
| Fréquence | Hz | 50/- | 50/- | 50/- | 50/- | 50/- | 50/- | 50/- |
| Données énergétiques | | | | | | | | |
| Taux d'utilisation annuelle du chauffage des locaux η_s | % | 39 | 39 | 39 | 39 | 39 | 39 | 39 |
| Dimensions | | | | | | | | |
| Hauteur | mm | 450 | 450 | 450 | 450 | 450 | 450 | 450 |
| Largeur | mm | 348 | 426 | 426 | 582 | 738 | 894 | 1050 |
| Profondeur | mm | 100 | 100 | 100 | 100 | 100 | 100 | 100 |
| Poids | | | | | | | | |
| Poids | kg | 4,0 | 4,6 | 4,6 | 6,0 | 7,7 | 9,2 | 10,9 |
| Modèles | | | | | | | | |
| Protection hors gel | °C | 7 | 7 | 7 | 7 | 7 | 7 | 7 |
| Version | | Appareil mural | Appareil mural | Appareil mural | Appareil mural | Appareil mural | Appareil mural | Appareil mural |
| Indice de protection (IP) | | IP24 | IP24 | IP24 | IP24 | IP24 | IP24 | IP24 |
| Classe de protection | | I | I | I | I | I | I | I |
| Couleur | | Blanc alpin | Blanc alpin | Blanc alpin | Blanc alpin | Blanc alpin | Blanc alpin | Blanc alpin |
| Valeurs | | | | | | | | |
| Plage de réglage | °C | 5-30 | 5-30 | 5-30 | 5-30 | 5-30 | 5-30 | 5-30 |

Garantie

Les conditions de garantie de nos sociétés allemandes ne s'appliquent pas aux appareils achetés hors d'Allemagne. Au contraire, c'est la filiale chargée de la distribution de nos produits dans le pays qui est seule habilitée à accorder une garantie. Une telle garantie ne pourra cependant être accordée que si la filiale a publié ses propres conditions de garantie. Il ne sera accordé aucune garantie par ailleurs.

Nous n'accordons aucune garantie pour les appareils achetés dans des pays où aucune filiale de notre société ne distribue nos produits. D'éventuelles garanties accordées par l'importateur restent inchangées.

Environnement et recyclage

Merci de contribuer à la préservation de notre environnement. Après usage, procédez à l'élimination des matériaux conformément à la réglementation nationale.

BIJZONDERE INFO

BEDIENING

| | |
|---|-----------|
| 1. Algemene aanwijzingen | 39 |
| 1.1 Veiligheidsaanwijzingen | 39 |
| 1.2 Andere aandachtspunten in deze documentatie | 39 |
| 1.3 Info op het toestel | 39 |
| 1.4 Maateenheden | 39 |
| 2. Veiligheid | 39 |
| 2.1 Reglementair gebruik | 39 |
| 2.2 Algemene veiligheidsaanwijzingen | 40 |
| 2.3 Keurmerk | 40 |
| 3. Toestelbeschrijving | 40 |
| 4. Bediening | 40 |
| 4.1 Bedieningseenheid | 41 |
| 4.2 Het toestel in- en uitschakelen | 41 |
| 4.3 Stand-bywerking | 42 |
| 5. Instellingen | 42 |
| 5.1 Standaarddisplay | 42 |
| 5.2 Basismenu | 42 |
| 5.3 Configuratiemenu | 42 |
| 6. Reiniging, verzorging en onderhoud | 44 |
| 7. Problemen verhelpen | 44 |

INSTALLATIE

| | |
|---|-----------|
| 8. Veiligheid | 45 |
| 8.1 Algemene veiligheidsaanwijzingen | 45 |
| 8.2 Voorschriften, normen en bepalingen | 45 |
| 9. Toestelbeschrijving | 45 |
| 9.1 Inhoud van het pakket | 45 |
| 10. Montage | 45 |
| 10.1 Minimumafstanden | 45 |
| 10.2 Montage van de wandhouder | 45 |
| 10.3 Montage van het toestel | 46 |
| 10.4 Demontage van het toestel | 46 |
| 10.5 Elektrische aansluiting | 46 |
| 11. Ingebruikname | 47 |
| 12. Storingen verhelpen | 47 |
| 13. Overdracht van het toestel | 47 |
| 14. Technische gegevens | 48 |
| 14.1 Afmetingen en aansluitingen | 48 |
| 14.2 Gegevens over het energieverbruik | 48 |
| 14.3 Gegevenstabel | 49 |

GARANTIE

MILIEU EN RECYCLING

BIJZONDERE INFO

- Houd kinderen jonger dan 3 jaar uit de buurt van het toestel, wanneer er niet voortdurend toezicht is.
- Het toestel kan door kinderen van 3 tot 7 jaar worden in- en uitgeschakeld, wanneer er toezicht op hen gehouden wordt, of wanneer ze met betrekking tot het veilige gebruik van het toestel geïnstrueerd zijn en de gevaren die daaruit ontstaan, begrepen hebben. Voorwaarde hiervoor is dat het toestel gemonteerd is, zoals beschreven. 3- tot 7-jarige kinderen mogen niet de stekker in het stopcontact steken en mogen het toestel niet regelen.
- Het toestel kan door kinderen vanaf 8 jaar, alsmede door personen met fysieke, zintuiglijke of geestelijke beperkingen of met een gebrek aan ervaring en kennis gebruikt worden wanneer er toezicht op hen gehouden wordt, of wanneer ze met betrekking tot het veilige gebruik van het toestel getraind zijn en de gevaren die daaruit ontstaan, begrepen hebben.
- Kinderen mogen niet met het toestel spelen. Kinderen mogen zonder toezicht geen reiniging of gebruikersonderhoud uitvoeren.
- Delen van het toestel kunnen zeer heet worden en brandwonden veroorzaken. Als er kinderen en hulpbehoevenden aanwezig zijn, is extra voorzichtigheid geboden.
- Dek het toestel niet af om oververhitting van het toestel te vermijden.
- Plaats het toestel niet direct onder een stopcontact.
- Bij een vaste aansluiting moet het toestel met een afstand van ten minste 3 mm op alle polen van de netaansluiting kunnen worden losgekoppeld.

Algemene aanwijzingen

- De stroomkabel mag bij beschadiging of vervanging alleen worden vervangen door een origineel onderdeel en door een installateur die daartoe door de fabrikant gemachtigd is.
- Monteer het toestel zoals beschreven in het hoofdstuk "Installatie/montage".

BEDIENING

1. Algemene aanwijzingen

De hoofdstukken "Bijzondere aanwijzingen" en "Bediening" zijn bedoeld voor de gebruiker van het toestel en de installateur.

Het hoofdstuk "Installatie" is bedoeld voor de installateur.



Info

Lees deze handleiding voor gebruik zorgvuldig door en bewaar deze.

Overhandig de handleiding zo nodig aan een volgende gebruiker.

1.1 Veiligheidsaanwijzingen

1.1.1 Opbouw veiligheidsaanwijzingen



TREFWOORD soort gevaar

Hier staan mogelijke gevolgen wanneer de veiligheidsvoorschriften worden genegeerd.

► Hier staan maatregelen om gevaren te voorkomen.

1.1.2 Symbolen, soort gevaar

| Symbool | Soort gevaar |
|---------|--|
| | Letsel |
| | Elektrische schok |
| | Verbranding (verbranding, verschroeïing) |

1.1.3 Trefwoorden

| TREFWOORD | Betekenis |
|--------------|---|
| GEVAAR | Aanwijzingen die leiden tot zwaar letsel of overlijden, wanneer deze niet in acht worden genomen. |
| WAARSCHUWING | Aanwijzingen die kunnen leiden tot zwaar letsel of overlijden, wanneer deze niet in acht worden genomen. |
| VOORZICHTIG | Aanwijzingen die kunnen leiden tot middelmatig zwaar of licht letsel, wanneer deze niet in acht worden genomen. |

1.2 Andere aandachtspunten in deze documentatie



Info

Algemene aanwijzingen worden aangeduid met het hier-naast afgebeelde symbool.

► Lees de aanwijzingen grondig door.

| Symbool | Betekenis |
|---------|--|
| | Materiële schade (toestel-, gevolg-, milieuschade) |
| | Het toestel afdanken |

► Dit symbool geeft aan dat u iets moet doen. De vereiste handelingen worden stap voor stap beschreven.

1.3 Info op het toestel

| Symbool | Betekenis |
|---------|-----------------------|
| | Toestel niet afdekken |

1.4 Maateenheden



Info

Tenzij anders vermeld, worden alle afmetingen in millimeters aangegeven.

2. Veiligheid

2.1 Reglementair gebruik

Het toestel is bestemd voor de opwarming van woonruimten.

Het toestel is bestemd voor gebruik in een huishoudelijke omgeving. Het kan op een veilige manier bediend worden door ongeschoolde personen. Het toestel kan ook buiten het huishouden gebruikt worden, bijv. in het kleinbedrijf, voor zover het op dezelfde wijze gebruikt wordt.

Elk ander gebruik dat verder gaat dan wat hier wordt omschreven, geldt als niet-reglementair. Onder reglementair gebruik valt ook het in acht nemen van deze handleiding evenals de handleidingen voor het gebruikte toebehoren.

2.2 Algemene veiligheidsaanwijzingen



WAARSCHUWING letsel

- Houd kinderen jonger dan 3 jaar uit de buurt van het toestel, wanneer er niet voortdurend toezicht is.
- Het toestel kan door kinderen van 3 tot 7 jaar worden in- en uitgeschakeld, wanneer er toezicht op hen gehouden wordt, of wanneer ze met betrekking tot het veilige gebruik van het toestel geïnstrueerd zijn en de gevaren die daaruit ontstaan, begrepen hebben. Voorwaarde hiervoor is dat het toestel gemonteerd is, zoals beschreven. 3- tot 7-jarige kinderen mogen niet de stekker in het stopcontact steken en mogen het toestel niet regelen.
- Het toestel kan door kinderen vanaf 8 jaar, alsmede door personen met fysieke, zintuiglijke of geestelijke beperkingen of met een gebrek aan ervaring en kennis gebruikt worden wanneer er toezicht op hen gehouden wordt, of wanneer ze met betrekking tot het veilige gebruik van het toestel getraind zijn en de gevaren die daaruit ontstaan, begrepen hebben.
- Kinderen mogen niet met het toestel spelen. Kinderen mogen zonder toezicht geen reiniging of gebruikeronderhoud uitvoeren.



WAARSCHUWING letsel

In gesloten ruimten kunnen snel hoge temperaturen ontstaan. Wanneer het toestel in een kleine ruimte in werking wordt gesteld en de daar aanwezige personen niet zelfstandig het toestel kunnen regelen of de ruimte kunnen verlaten, moet worden gezorgd voor voortdurend toezicht.



WAARSCHUWING verbranding

Gebruik het toestel niet ...

- Wanneer de afstand tot naastliggende voorwerpen of overige brandbare materialen kleiner is dan de minimaal voorgeschreven afstand.
- In ruimten waar door chemicaliën, stof, gassen of dampen gevaar voor brand of explosies bestaat. Ventileer de ruimte voldoende voordat deze wordt verwarmd.
- in de onmiddellijke omgeving van leidingen of containers met brandbare of explosieve stoffen.
- Wanneer een toestelmodule is beschadigd, het toestel is gevallen of er reeds een storing is.



WAARSCHUWING verbranding

- Leg geen brandbare, ontvlambare of warmte-isolerende voorwerpen of stoffen op het toestel of in de onmiddellijke omgeving van het toestel.
- Let erop dat luchttoevoer en -afvoer niet geblokkeerd worden.
- Steek geen voorwerpen tussen het toestel en de wand.



WAARSCHUWING verbranding

Het toestel is niet geschikt voor gebruik als staand toestel. Gebruik het toestel uitsluitend met de meegeleverde wandhouder (zie hoofdstuk "Installatie/montage").



VOORZICHTIG verbranding

Delen van het toestel kunnen zeer heet worden en brandwonden veroorzaken. Als er kinderen en hulpbehoevenden aanwezig zijn, is extra voorzichtigheid geboden.



WAARSCHUWING oververhitting

Dek het toestel niet af om oververhitting van het toestel te vermijden.



Materiële schade

- Let erop dat de aansluitkabel niet tegen het toestel ligt.
- Gebruik het toestel niet als trapje.
- Gebruik het toestel niet in de openlucht.

2.3 Keurmerk

Zie het typeplaatje op het toestel.

3. Toestelbeschrijving

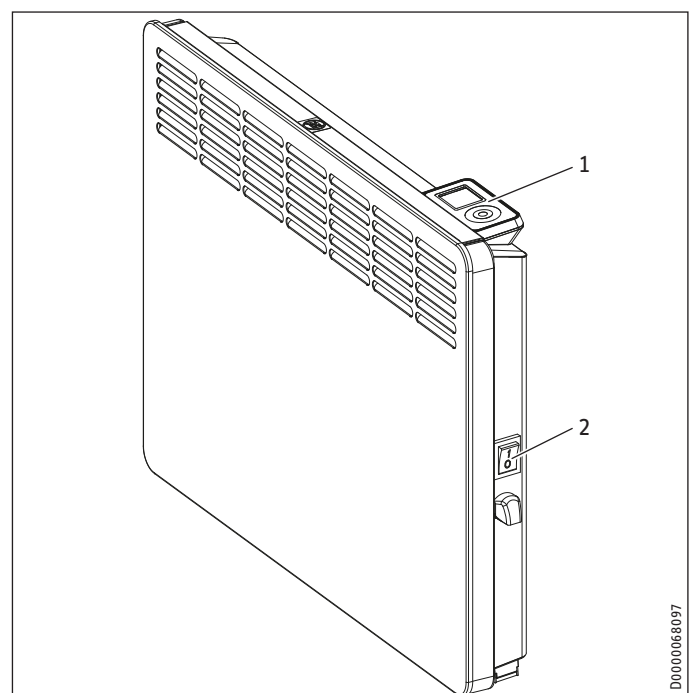
Het toestel is een elektrisch convectieverwarmingstoestel voor wandmontage.

Het toestel is bijv. geschikt als volledige verwarming of als verwarming voor het tussenseizoen of aanvullende verwarming in kleine ruimten.

De lucht in het toestel wordt door een verwarmingselement verwarmd en treedt via natuurlijke convectie aan de bovenzijde door de luchtafvoer naar buiten. Door de luchttoevoer aan de onderzijde van het toestel stroomt koude lucht het toestel in.

Wanneer de ingestelde kamertemperatuur bereikt is, wordt deze temperatuur aangehouden door herhaaldelijk op te warmen.

4. Bediening



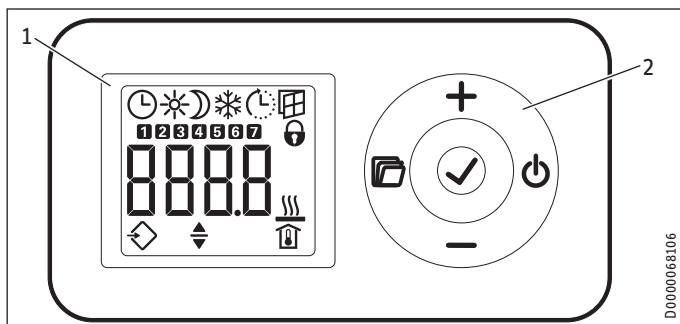
- 1 Bedieningseenheid
- 2 Netschakelaar

BEDIENING

Bediening

4.1 Bedieningseenheid

De bedieningseenheid bevindt zich rechtsboven op het toestel.



- 1 Display
- 2 Bedieningspaneel

4.1.1 Bedieningspaneel

| Toets | Omschrijving | Beschrijving |
|-------|------------------|--|
| | Toets "Stand-by" | Bedieningseenheid inschakelen; bedieningseenheid en verwarmingstoestel in stand-bywerking plaatsen |
| | Toets "OK" | Selectie; Instellingen bevestigen |
| | Toets "Menu" | Menu oproepen en verlaten |
| | Toets "+" | Menuopties oproepen; instellingen wijzigen |
| | Toets "-" | Menuopties oproepen; instellingen wijzigen |

4.1.2 Display

Als gedurende 20 seconden geen bediening wordt uitgevoerd, schakelt de achtergrondverlichting uit. Door op een willekeurige toets te drukken, wordt de achtergrondverlichting weer ingeschakeld.

Symbolen

| Symbool | Beschrijving |
|---------|---|
| | Tijdsaanduiding: Weergave van de actuele tijd of van een geprogrammeerd start-tijdstip Timerwerking: Het toestel warmt op overeenkomstig het geactiveerde klokprogramma. |
| | Comfortwerking: Het toestel houdt de ingestelde comforttemperatuur aan. Standaardwaarde: 21,0 °C. Gebruik deze instelling voor comfortabele kamertemperaturen als u aanwezig bent. |
| | Verlaagde werking: Het toestel houdt de ingestelde verlaagde temperatuur aan. Standaardwaarde: 18,0 °C. Gebruik deze instelling bijv. 's nachts of wanneer u gedurende enkele uren afwezig bent. |
| | Vorstbescherming: Wanneer de gevraagde kamertemperatuur wordt ingesteld op 7,0 °C, wordt het vorstbeschermingssymbool weergegeven. Gebruik deze instelling om een niet-gebruikte ruimte te beschermen tegen vorstschade. |

| Symbool | Beschrijving |
|---------|--|
| | Adaptieve start: In timerwerking worden de schakeltijden van het verwarmingstoestel dusdanig aangepast dat de ingestelde kamertemperatuur reeds op het geprogrammeerde starttijdstip wordt bereikt. Voorwaarde: De functie "Adaptieve start" is ingeschakeld (zie hoofdstuk "Instellingen/basismenu). |
| | Venster-open-herkenning: Om nodeloos energieverbruik tijdens het ventileren te vermijden, schakelt het toestel bij geopend venster automatisch gedurende een uur naar vorstbescherming. Het symbool "Venster-open-herkenning" knippert. U kunt de vorstbescherming na het ventileren handmatig beëindigen met de toets "+", "-" of "OK". Het toestel warmt weer op naar de ingestelde kamertemperatuur. Voorwaarde: De venster-open-herkenning is ingeschakeld (zie hoofdstuk "Instellingen/basismenu). |
| | Bedieningsblokkering: Om het bedieningspaneel te vergrendelen of te ontgrendelen, houdt u de toetsen "+" en "-" gedurende 5 seconden tegelijkertijd ingedrukt. |
| | Verwarming actief: Het toestel verwarmt om de ingestelde kamertemperatuur aan te houden. |
| | Weergave kamertemperatuur |
| | Parameter bewerkbaar: De weergegeven parameter kan worden gewijzigd met de toetsen "+" en "-". |
| | Externe ingang (FP): Toestellen van de reeks CNS Trend U kunnen worden aangesloten op een extern besturingstoestel. Afhankelijk van de instelling van het besturingstoestel verwarmt het toestel op bepaalde tijden van de dag in comfortwerking, verlaagde werking of vorstbeschermingswerking. |
| | Dagen van de week: 1 = Maandag, 2 = Dinsdag ... 7 = Zondag |

4.2 Het toestel in- en uitschakelen

Info Bij de eerste ingebruikname, evenals na een langere stilstandtijd is het mogelijk dat er kortstondig een geur ontstaat.

Het toestel is bedrijfsklaar, als u het aan de wand heeft bevestigd en u het elektrisch heeft aangesloten.

- ▶ Schakel het toestel in of uit door de netschakelaar aan de rechterzijde van het toestel te bedienen.
- ▶ Wanneer het toestel gedurende langere tijd niet wordt gebruikt (bijv. tijdens de zomermaanden), schakelt u het toestel uit.

Alle instellingen blijven behouden, wanneer het toestel wordt uitgeschakeld of bij een stroomonderbreking. Het toestel beschikt over een werkingsreserve, zodat de dag van de week en de tijd gedurende enkele uren behouden blijven.

Info Wanneer het toestel zich eerder in timerwerking bevond en gedurende langere tijd uitgeschakeld was, wordt na het inschakelen gevraagd de dag van de week en de tijd in te stellen. Zolang er geen instelling is uitgevoerd, werkt het toestel in comfortwerking.

BEDIENING

Instellingen

4.3 Stand-bywerking



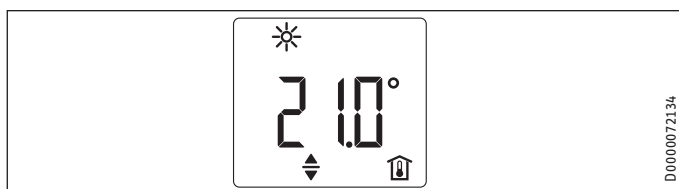
Materiële schade

In stand-bywerking schakelt het toestel de verwarming nooit in. Er is dan geen vorstbescherming.

- ▶ Om de bedieningseenheid in te schakelen, drukt u op de toets "Stand-by". De standaardweergave verschijnt.
- ▶ Om de bedieningseenheid en het verwarmingstoestel in stand-bywerking te zetten, drukt u op de toets "Stand-by". Op het display verschijnt "----".

5. Instellingen

5.1 Standaarddisplay



De standaardweergave wordt continu weergegeven. Wanneer u zich in het menu bevindt en u langer dan 20 seconden geen bediening uitvoert, gaat het toestel automatisch naar de standaardweergave.

In de standaardweergave ziet u de actueel ingestelde kamertemperatuur en het symbool "Parameter bewerkbaar". Met de toetsen "+" en "-" kunt u de ingestelde kamertemperatuur wijzigen.

Wanneer de ingestelde kamertemperatuur overeenkomt met een van de ingestelde waarden voor comfort- of verlaagde temperatuur, verschijnt in de menubalk het symbool van de overeenkomstige werkwijze (comfortwerking, verlaagde werking).

De ingestelde kamertemperatuur kan ook in timerwerking handmatig worden gewijzigd. De gewijzigde kamertemperatuur blijft behouden tot aan het volgende geprogrammeerde schakeltijdstip.

5.2 Basismenu

Om naar het basismenu te gaan, drukt u kort op de toets "Menu". U kunt nu de volgende menuopties oproepen:

| Display | Beschrijving |
|---------|---|
| | Dag van de week en tijd instellen |
| | Comforttemperatuur instellen De comforttemperatuur moet minstens 0,5 °C hoger ingesteld zijn dan de verlaagde temperatuur. |
| | Verlaagde temperatuur instellen |

| Display | Beschrijving |
|---------|---|
| | Functie "Venster-open-herkenning" in- en uitschakelen |
| | Klokprogramma (Pro1, Pro2, Pro3, off) of externe ingang (FP) selecteren |
| | Functie "Adaptieve start" in- en uitschakelen |

Als u de instelling van een menuoptie wilt wijzigen, roept u de gewenste menuoptie op met de toetsen "+" en "-". Druk op de toets "OK".

Zodra het symbool "Parameter bewerkbaar" verschijnt, kunt u met de toetsen "+" en "-" de instelling van de menuoptie wijzigen. Om de instellingen op te slaan, drukt u op de toets "OK".

Om het basismenu te verlaten, drukt u op de toets "Menu". De standaardweergave verschijnt.

5.3 Configuratiemenu

| Display | Beschrijving |
|-----------|-----------------|
| I1-I2 | Actuele waarden |
| Pro1-Pro3 | Klokprogramma's |
| P1-P5 | Parameter |

In het configuratiemenu kunt u actuele waarden oproepen, de klokprogramma's voor timerwerking programmeren en parameters instellen.

Om naar het configuratiemenu te gaan, houdt u de toets "Menu" ingedrukt. Na ca. 3 seconden wordt de actuele waarde I1 weergegeven.

Met de toetsen "+" en "-" kunt u schakelen tussen de verschillende actuele waarden, klokprogramma's en parameters.

Om het configuratiemenu te verlaten, drukt u op de toets "Menu". De standaardweergave verschijnt.

5.3.1 Actuele waarden

U kunt de volgende actuele waarden oproepen:

| Display | Beschrijving | Eenheid |
|---------|--|-------------|
| I1 | Actuele waarde kamertemperatuur | [°C] [°F] |
| I2 | Relatieve verwarmingsduur (Met parameter P5 kunt u de teller resetten.) | [h] |



Info

De teller voor de relatieve verwarmingsduur (I2) telt de tijdsduur waarmee het toestel verwarmt in volle uren. Als het toestel wordt uitgeschakeld, worden verwarmingsfasen onder 60 minuten niet geregistreerd.

BEDIENING

Instellingen

5.3.2 Klokprogramma's

Om het toestel in timerwerking te gebruiken, beschikt u over drie klokprogramma's. De klokprogramma's Pro1 en Pro2 zijn in de fabriek voorgeconfigureerd. U kunt het klokprogramma Pro3 instellen volgens uw individuele wensen.

| Display | Beschrijving |
|---------|---|
| Pro1 | Klokprogramma "dagelijks" - herhaling: maandag tot zondag |
| Pro2 | Klokprogramma "werkdag" - herhaling: maandag tot vrijdag |
| Pro3 | Klokprogramma "door gebruiker gedefinieerd" - tot 14 comfortfasen vrij configureerbaar |



Info

Wanneer u de timerwerking wilt gebruiken, moet u in het basismenu het gewenste klokprogramma selecteren (zie hoofdstuk "Instellingen/basismenu").



Info

Let er bij het instellen van de klokprogramma's op dat de dag van de week en de tijd correct ingesteld zijn.



Info

Voor alle klokprogramma's (Pro1, Pro2, Pro3) geldt: Wanneer het eindtijdstip na 23.59 uur ligt, wordt het eindtijdstip automatisch op de volgende dag van de week geplaatst. De comfortfase wordt over middernacht aangehouden en eindigt de volgende dag van de week op het ingestelde eindtijdstip.

Klokprogramma's Pro1 en Pro2

Met de klokprogramma's Pro1 en Pro2 kunt u het start- en eindtijdstip van de comfortwerking definiëren. Gedurende die tijd verwarmt het toestel naar de ingestelde comforttemperatuur. Buiten deze gedefinieerde tijd werkt het toestel in verlaagde werking. Daaruit resulteert een comfort- en een nachtfase, die dagelijks (Pro1) of op elke werkdag (Pro2) worden herhaald.

In de fabriek zijn deze fasen als volgt geconfigureerd:

- 8.00 uur - 22.00 uur: Comfortwerking
- 22.00 uur - 8.00 uur: Verlaagde werking



Info

Bij geactiveerd klokprogramma Pro2 werkt het toestel tijdens het weekend uitsluitend in verlaagde werking.

Om de klokprogramma's Pro1 en Pro2 aan te passen aan uw behoeften, gaat u als volgt te werk:

- ▶ Roep in het configuratiemenu het gewenste klokprogramma op met de toetsen "+" en "-".
- ▶ Druk op de toets "OK".
Het starttijdstip voor comfortwerking wordt weergegeven.
- ▶ Stel het gewenste starttijdstip in met de toetsen "+" en "-".
- ▶ Druk op de toets "OK".
Het eindtijdstip voor comfortwerking wordt weergegeven.
- ▶ Stel het gewenste eindtijdstip in met de toetsen "+" en "-".
- ▶ Druk op de toets "OK" om op te slaan.

Klokprogramma Pro3

Met het klokprogramma Pro3 kunt u tot 14 afzonderlijke comfortfasen definiëren, die wekelijks worden herhaald.

Om in het klokprogramma Pro3 een comfortfase te configureren, gaat u als volgt te werk:

- ▶ Roep in het configuratiemenu het klokprogramma Pro3 op met de toetsen "+" en "-".
- ▶ Druk op de toets "OK".
Het display toont "3---".
- ▶ Druk op de toets "OK".
Een dag van de week of een groep wekdagen wordt weergegeven.
- ▶ Stel de gewenste dag van de week of de gewenste groep wekdagen in met de toetsen "+" en "-".
- ▶ Druk op de toets "OK".
Het starttijdstip voor comfortwerking wordt weergegeven.
- ▶ Stel het gewenste starttijdstip in met de toetsen "+" en "-".
- ▶ Druk op de toets "OK".
Het eindtijdstip voor comfortwerking wordt weergegeven.
- ▶ Stel het gewenste eindtijdstip in met de toetsen "+" en "-".
- ▶ Druk op de toets "OK".
De comfortfase "3-01" is geconfigureerd.
- ▶ Om een andere comfortfase te configureren, selecteert u in het klokprogramma Pro3 de weergave "3---" met de toetsen "+" en "-". Ga te werk zoals beschreven.



Info

Om de ingestelde comfortfasen te resetten, activeert u parameter P4.

- ▶ Merk op dat door parameter P4 te activeren, alle tijdprogramma's (Pro1, Pro2, Pro3) weer in de levensstoestand worden gezet.

5.3.3 Parameter

U kunt de volgende parameters oproepen:

| Display | Beschrijving | Opties |
|---------|--|---------------|
| P1 | Offset kamertemperatuur | ±3 °C ±5 °F |
| P2 | Tijdnotatie | 12 h 24 h |
| P3 | Eenheid temperatuurweergave | °C °F |
| P4 | Klokprogramma's (timerwerking) resetten. | on off |
| P5 | Relatieve verwarmingsduur resetten | on off |

Wanneer u de waarde van een parameter wilt wijzigen, roept u de overeenkomstige parameter op met de toetsen "+" en "-". Druk op de toets "OK".

Zodra het symbool "Parameter bewerkbaar" verschijnt, kunt u de waarde van de parameter wijzigen met de toetsen "+" en "-". Druk op de toets "OK" om de ingestelde waarde op te slaan.

P1: Offset kamertemperatuur

Een ongelijkmatige temperatuurverdeling in de ruimte kan tot een verschil leiden tussen de weergegeven actuele temperatuur I1 en de door u gemeten kamertemperatuur. Om dit verschil te compenseren, kunt u met parameter P1 een kamertemperatuur-offset van ±3 °C instellen.

Voorbeeld: Het toestel geeft I1 = 21,0 °C aan. De door u gemeten kamertemperatuur bedraagt 20,0 °C. Er is een verschil van 1,0 °C.

- ▶ Om het verschil te compenseren, stelt u een offset van P1 = -1,0 in.

P2: Tijdnnotatie

Met parameter P2 kunt u definiëren of de tijd wordt weergegeven in 12-uur- of 24-uur-notatie.

P3: Eenheid temperatuurweergave

Met parameter P3 kunt u bepalen of de kamertemperatuur wordt weergegeven in graden Celsius [°C] of in graden Fahrenheit [°F].

P4: Klokprogramma's resetten

Door parameter P4 te activeren, zet u alle klokprogramma's weer in de leveringstoestand.

P5: Relatieve verwarmingsduur resetten

Door parameter P5 te activeren, zet u de teller voor de relatieve verwarmingsduur (I2) terug.

6. Reiniging, verzorging en onderhoud

Het toestel bevat geen onderdelen die door de gebruiker moeten worden onderhouden.



Materiële schade

- Spuit geen reinigingsspray in de luchtspleten.
- Let erop dat er geen vocht binnendringt in het toestel.

- Als er een lichte, bruinachtige verkleuring optreedt op de behuizing van het toestel, veegt u deze af met een vochtige doek.
- Reinig het toestel in afgekoelde toestand met gebruikelijke onderhoudsmiddelen. Vermijd schurende en bijtende onderhoudsmiddelen.



Info

Het is aan te bevelen tijdens regelmatige onderhoudsbeurten ook de controle- en regelinrichtingen te laten controleren.

- ▶ Laat de veiligheids-, controle- en regelinrichtingen uiterlijk 10 jaar na de eerste ingebruikname controleren door een installateur.

7. Problemen verhelpen

| Probleem | Oorzaak | Oplossing |
|---|---|---|
| De ruimte wordt niet warm genoeg. Het toestel wordt niet warm. | De temperatuur is te laag ingesteld op het toestel. | Controleer de ingestelde kamertemperatuur. Regel evt. bij. |
| | Probleem met de voeding. | Controleer de stand van de netschakelaar, de aardlekschakelaar en de zekering van de huisinstallatie. |
| De ruimte wordt niet warm genoeg hoewel het toestel warm wordt. | Oververhitting. De veiligheidstemperatuurbegrenzer begrenst het verwarmingsvermogen. | Verhelp de oorzaak (vuil of hindernissen bij de luchtaanvoer of luchtafvoer). Let op de minimumafstanden! |
| | De warmtebehoefte van de ruimte is groter dan het vermogen van het toestel. | Verhelp de warmteverliezen (sluit vensters en deuren. Vermijd tocht.) |
| De ruimte wordt te warm. | De temperatuur is te hoog ingesteld op het toestel. | Controleer de ingestelde kamertemperatuur. Regel evt. bij. |
| | De vastgestelde kamertemperatuur wijkt af van de effectieve kamertemperatuur. | Vermijd hindernissen voor de luchtuitwisseling tussen het toestel en de kamerlucht. |
| De venster-open-herkenning reageert niet. | Het toestel herkent geen duidelijke temperatuuurdaling tijdens ventileren. (De venster-open-herkenning gaat uit van een stabiele kamertemperatuur.) | Wacht na instellingen op het toestel een tijdje tot de kamertemperatuur zich volledig gestabiliseerd heeft. |
| | | Vermijd hindernissen voor de luchtuitwisseling tussen het toestel en de kamerlucht. |
| | | Schakel het toestel voor de duur van het ventileren handmatig naar stand-by-werking. |
| | De venster-open-herkenning is niet geactiveerd. | Schakel de venster-open-herkenning in het basismenu in. |
| De functie "Adaptieve start" werkt niet zoals gewenst. | De functie werkt alleen in timerwerking. | Gebruik timerwerking voor een geoptimaliseerd verwarmingscomfort. |
| | De kamertemperatuur schommelt sterk of het leerproces van het toestel is niet afgesloten. | Wacht enkele dagen tot het gedrag zich gestabiliseerd heeft. |
| | De functie "Adaptieve start" is niet geactiveerd. | Schakel de functie "Adaptieve start" in het basismenu in. |
| Het toestel bevindt zich in het programma "FP" maar reageert niet op de externe ingang. | Wanneer het toestel geen signaal op de externe ingang herkent, verwarmt het in comfortwerking. | Controleer het externe besturingstoestel en diens instellingen. De bedrading moet correct en juist gepolariseerd uitgevoerd zijn. |
| Op het display verschijnt "Err" of "E...". | Er werd een interne fout vastgesteld. | Informeer de installateur. |

Waarschuw de installateur als u de oorzaak zelf niet kunt verhelpen. Hij kan u sneller en beter helpen als u hem het nummer op het typeplaatje doorgeeft (000000-0000-000000).

INSTALLATIE

8. Veiligheid

Installatie, ingebruikname, onderhoud en reparatie van het toestel mogen alleen door een gekwalificeerde installateur uitgevoerd worden.

8.1 Algemene veiligheidsaanwijzingen

Wij waarborgen de goede werking en de bedrijfszekerheid uitsluitend bij gebruik van originele onderdelen en vervangingsonderdelen voor het toestel.



VOORZICHTIG verbranding

- Monteer het toestel alleen op een verticale wand die bestand is tegen een temperatuur van minstens 85 °C.
- Houd de minimale afstanden tot naastliggende oppervlakken aan.



Materiële schade

- Installeer het toestel niet direct onder een stopcontact.
- Let erop dat de aansluitkabel niet in contact komt met de onderdelen van het toestel.

8.2 Voorschriften, normen en bepalingen



Info

Neem alle nationale en regionale voorschriften en bepalingen in acht.

9. Toestelbeschrijving

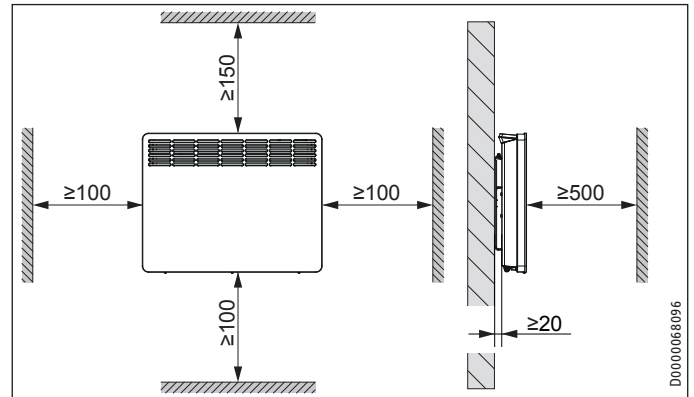
9.1 Inhoud van het pakket

Bij het toestel wordt het volgende geleverd:

- Wandhouder (hangt aan het toestel)

10. Montage

10.1 Minimumafstanden



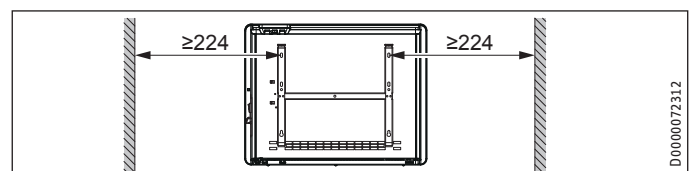
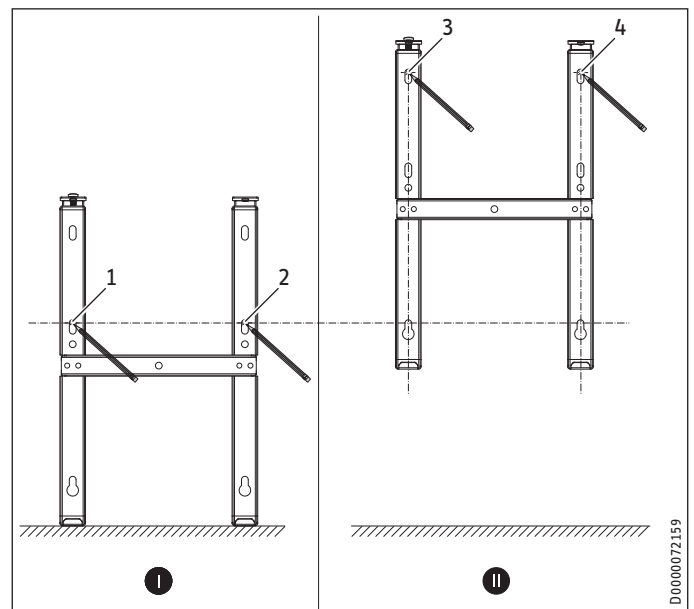
10.2 Montage van de wandhouder

Het toestel is voorzien voor wandmontage met behulp van de meegeleverde wandhouder. Het toestel mag alleen horizontaal worden gemonteerd.



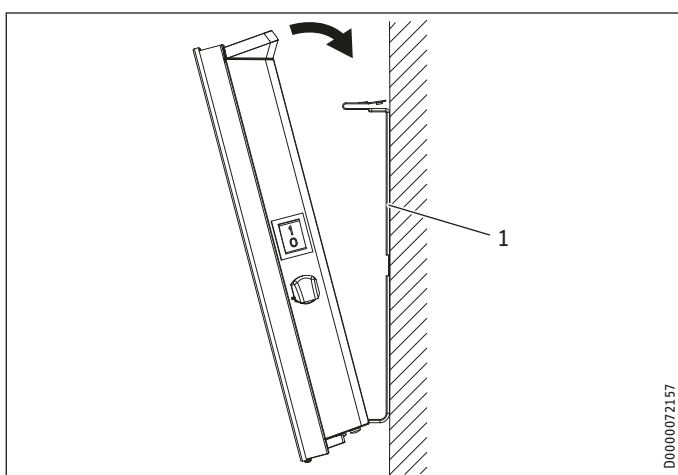
Info

- U kunt de wandhouder als sjabloon voor de wandbevestiging gebruiken. Dit is een garantie voor de noodzakelijke afstand tot de vloer.
- Wanneer de vloer oneffen is of schuin loopt, gebruikt u een waterpas.



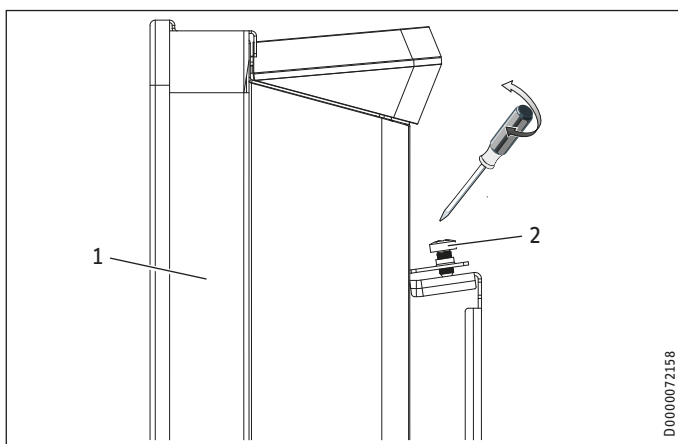
- ▶ Haak de wandhouder uit het toestel.
- ▶ Plaats de middelpuntgeoriënteerde wandhouder horizontaal op de grond. Markeer de boringen 1 en 2.
- ▶ Hef de wandhouder omhoog, zodat de onderste boorgaten in de wandhouder precies de zojuist geplaatste markeringen op de montagewand afdekken.
- ▶ Markeer boorgaten 3 en 4 op de montagewand.
- ▶ Boor de boorgaten op de 4 markeringen.
- ▶ Bevestig de wandhouder met geschikt bevestigingsmateriaal (schroeven, pluggen). Via de verticale slobgaten is het mogelijk een verschoven montagegat te compenseren.

10.3 Montage van het toestel



1 Wandconsole

- ▶ Hang het toestel met de ophangsleuven in de achterzijde van het toestel op de beugels van de wandhouder.
- ▶ Breng het toestel naar een rechtopstaande positie.
- ▶ Druk het toestel, om het vast te zetten, naar de wand tot het hoorbaar vastklikt in de twee bovenste veren van de wandhouder.



1 Toestel

2 Borgschroef

- ▶ Zet het toestel vast met de meegeleverde borgschroef aan de linkerkant van de wandhouder, zodat het toestel niet ongewenst kan loskomen.

10.4 Demontage van het toestel

- ▶ Draai de borgschroef uit de wandhouder.
- ▶ Maak het toestel los door de bovenaan op de wandhouder aangebrachte veren omlaag te duwen.
- ▶ Kantel het toestel naar voor en hef het van de onderste beugels van de wandhouder.

10.5 Elektrische aansluiting



WAARSCHUWING elektrische schok

- Voer alle werkzaamheden voor elektriciteitsaansluitingen en montage uit conform de voorschriften.
- Bij een vaste aansluiting moet het toestel met een afstand van ten minste 3 mm op alle polen van het stroomnet kunnen worden losgekoppeld.
- Installatie op een vaste elektrische aansluitkabel is niet toegestaan.



Info

- Houd rekening met de specificaties op het typeplaatje. De aangegeven spanning moet overeenkomen met de netspanning.
- Let erop dat op locatie de diameter van de toevoerleiding voldoende is.



Info

In een niet huishoudelijke omgeving en bij zeer hoge belasting van het toestel, zoals bij continubedrijf, wordt aanbevolen om het toestel als vaste aansluiting met een contactdoos voor het toestel te installeren.

10.5.1 Typeserie CNS Trend

Het toestel wordt stekkerklaar geleverd. De volgende elektrische aansluitingen zijn mogelijk:

| | CNS 50-300 Trend |
|--|------------------|
| Aansluiting op een vrij toegankelijk, geaard stopcontact met overeenkomstige stekker | X |
| Vaste aansluiting op een contactdoos met aarding | X |

- Let er bij het aansluiten op een stopcontact op dat het stopcontact na de installatie van het toestel vrij toegankelijk is.
- Wanneer u het toestel vast aansluit, kort dan de stroomkabel op een wijze in dat deze direct naar de toestelaansluitdoos leidt. Zorg er bij het inkorten van de stroomkabel voor dat het toestel nog probleemloos van de montagewand kan worden afgenomen.

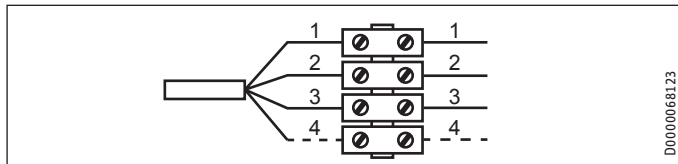
INSTALLATIE

Ingebruikname

10.5.2 Typeserie CNS Trend U

Het toestel wordt geleverd met een netaansluitkabel zonder stekker.

- Sluit bij vaste aansluiting de 4-aderige kabel zoals aangegeven aan op een contactdoos:



- 1 Nulleider = blauw
- 2 Fase = bruin
- 3 Aardleiding = groen/geel
- 4 Stuurkabel = zwart

U hebt de volgende 3 mogelijkheden om het toestel aan te sluiten:

- Aansluiting toestel zonder stuurdraad

Niet-gestuurd toestel. De stuurdraad is niet aangesloten. Isoleer in dat geval de stuurdraad.

- Temperatuurverlaging via de stuurdraad

Om de ingestelde temperatuur te verlagen, wordt de zwarte stuurdraad via een extern elektronisch contact (bijv. timer) geregeld.

- Aansluiting van de stuurdraad op een extern besturingstoestel

U kunt het toestel op elk besturingstoestel aansluiten dat de volgende signaalvormen als stuursignaal uitzendt.

| Opracht | Oscilloscoop | Werkwijze | Verwarmingstemperatuur |
|---|--------------|----------------------|---|
| Geen stroom | | Comfortwerking | Afhankelijk van de ingestelde comforttemperatuur |
| Volledige golf 230 V | | Verlaagde werking | Afhankelijk van de ingestelde verlaagde temperatuur |
| Negatieve halve golf -115 V | | Vorstbescherming | Vorstbeschermingstemperatuur |
| Positieve halve golf +115 V | | Stop | Geen |
| Volledige golf 230 V gedurende 3 seconden | | Comfortwerking -1 °C | 1 °C minder dan de ingestelde comforttemperatuur |
| Volledige golf 230 V gedurende 7 seconden | | Comfortwerking -2 °C | 2 °C minder dan de ingestelde comforttemperatuur |

11. Ingebruikname

Het toestel is bedrijfsklaar als u het aan de montagewand heeft bevestigd en het elektrisch heeft aangesloten.

- Verwijder de beschermfolie van de bedieningseenheid.

12. Storingen verhelpen

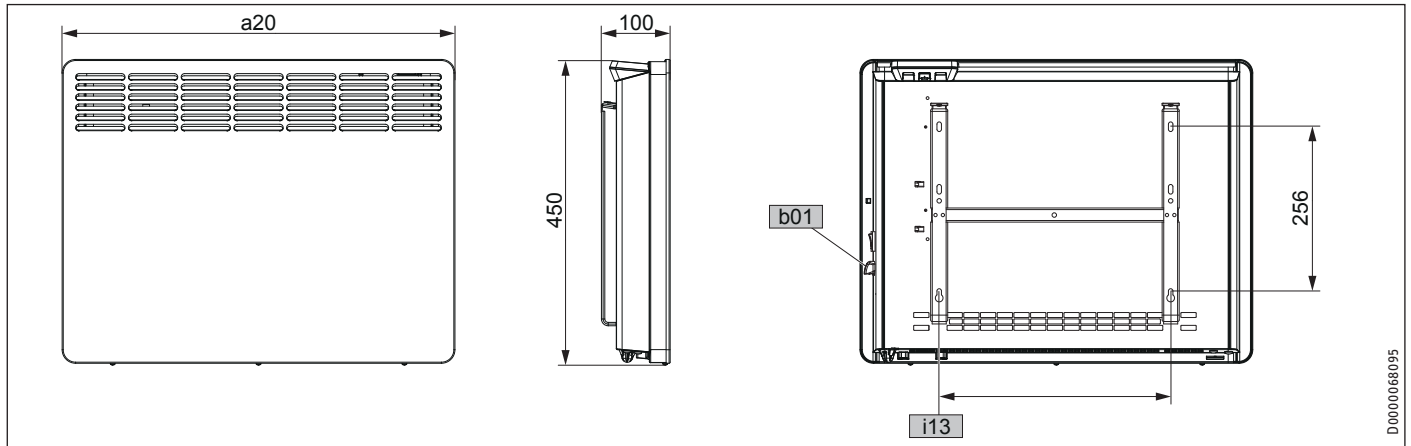
De stroomkabel mag bij beschadiging of vervanging alleen worden vervangen door een origineel onderdeel en door een installateur die daartoe door de fabrikant gemachtigd is.

13. Overdracht van het toestel

Leg aan de gebruiker uit hoe het toestel werkt. Schenk daarbij vooral aandacht aan de veiligheidsaanwijzingen. Geef de bedienings- en installatiehandleiding aan de nieuwe gebruiker.

14. Technische gegevens

14.1 Afmetingen en aansluitingen



| | | | CNS 50 Trend (U) | CNS 75 Trend (U) | CNS 100 Trend (U) | CNS 150 Trend (U) | CNS 200 Trend (U) | CNS 250 Trend (U) | CNS 300 Trend (U) | |
|-----|-------------------------|------------------------|---------------------|---------------------|----------------------|----------------------|----------------------|----------------------|----------------------|------|
| a20 | Toestel | Breedte | mm | 348 | 426 | 426 | 582 | 738 | 894 | 1050 |
| b01 | Doorvoer elektr. kabels | | | | | | | | | |
| i13 | Wandbevestiging | Gatafstand horizontaal | mm | 101 | 179 | 179 | 335 | 491 | 647 | 803 |

14.2 Gegevens over het energieverbruik

De productgegevens voldoen aan de EU-verordeningen betreffende de richtlijn voor milieuvriendelijke vormgeving van energiereleerde producten (ErP).

Productinformatie bij elektrische toestellen voor lokale ruimteverwarming (EU) 2015/1188

| | | CNS 50 Trend (U) | CNS 75 Trend (U) | CNS 100 Trend (U) | CNS 150 Trend (U) | CNS 200 Trend (U) | CNS 250 Trend (U) | CNS 300 Trend (U) |
|--|----|---------------------|---------------------|----------------------|----------------------|----------------------|----------------------|----------------------|
| CNS Trend | | 236524 | 236525 | 236526 | 236527 | 236528 | 236529 | 236530 |
| CNS Trend U | | 236545 | 236546 | 236547 | 236548 | 236549 | 236550 | 236551 |
| Fabrikant | | STIEBEL ELTRON | STIEBEL ELTRON | STIEBEL ELTRON | STIEBEL ELTRON | STIEBEL ELTRON | STIEBEL ELTRON | STIEBEL ELTRON |
| Warmtevermogen | | | | | | | | |
| Nominaal warmtevermogen P_{nom} | kW | 0,5 | 0,8 | 1,0 | 1,5 | 2,0 | 2,5 | 3,0 |
| Minimaal warmtevermogen (richtwaarde) P_{min} | kW | 0,0 | 0,0 | 0,0 | 0,0 | 0,0 | 0,0 | 0,0 |
| Maximaal continu warmtevermogen $P_{max,c}$ | kW | 0,5 | 0,8 | 1,0 | 1,5 | 2,0 | 2,5 | 3,0 |
| Hulpstroomverbruik | | | | | | | | |
| Bij nominaal warmtevermogen $e_{l,max}$ | kW | 0,000 | 0,000 | 0,000 | 0,000 | 0,000 | 0,000 | 0,000 |
| Bij minimaal warmtevermogen $e_{l,min}$ | kW | 0,000 | 0,000 | 0,000 | 0,000 | 0,000 | 0,000 | 0,000 |
| In stand-by stand $e_{l,SB}$ | kW | 0,000 | 0,000 | 0,000 | 0,000 | 0,000 | 0,000 | 0,000 |
| Soort warmtevermogen/kamertemperatuurcontrole | | | | | | | | |
| Entraps-warmtevermogen, geen kamertemperatuurcontrole | | - | - | - | - | - | - | - |
| Twee of meer handmatig instelbare trappen, geen kamertemperatuurcontrole | | - | - | - | - | - | - | - |
| Kamertemperatuurcontrole met mechanische thermostaat | | - | - | - | - | - | - | - |
| Met elektronische kamertemperatuurcontrole | | - | - | - | - | - | - | - |
| Elektronische kamertemperatuurcontrole en dagtijdbegrenzing | | - | - | - | - | - | - | - |
| Elektronische kamertemperatuurcontrole en weekdagregeling | | x | x | x | x | x | x | x |
| Andere regelopties | | | | | | | | |
| Kamertemperatuurcontrole met aanwezigheidsherkenning | | - | - | - | - | - | - | - |
| Kamertemperatuurcontrole met herkenning van open vensters | | x | x | x | x | x | x | x |
| Met afstandsbedieningsoptie | | - | - | - | - | - | - | - |
| Met adaptieve regeling van het verwarmingsbegin | | x | x | x | x | x | x | x |
| Met werkingstijdbegrenzing | | - | - | - | - | - | - | - |
| Met zwarte bolsensor | | - | - | - | - | - | - | - |

Technische gegevens

14.3 Gegevenstabel

| | | CNS 50 Trend (U) | CNS 75 Trend (U) | CNS 100 Trend (U) | CNS 150 Trend (U) | CNS 200 Trend (U) | CNS 250 Trend (U) | CNS 300 Trend (U) |
|---|----|---------------------|---------------------|----------------------|----------------------|----------------------|----------------------|----------------------|
| CNS Trend | | 236524 | 236525 | 236526 | 236527 | 236528 | 236529 | 236530 |
| CNS Trend U | | 236545 | 236546 | 236547 | 236548 | 236549 | 236550 | 236551 |
| Elektrische gegevens | | | | | | | | |
| Aansluitvermogen | W | 500 | 750 | 1000 | 1500 | 2000 | 2500 | 3000 |
| Netaansluiting | | 1/N/PE ~ 230 V | 1/N/PE ~ 230 V | 1/N/PE ~ 230 V | 1/N/PE ~ 230 V | 1/N/PE ~ 230 V | 1/N/PE ~ 230 V | 1/N/PE ~ 230 V |
| Nominale stroom | A | 2,2 | 3,3 | 4,3 | 6,5 | 8,7 | 10,9 | 13,0 |
| Frequentie | Hz | 50/- | 50/- | 50/- | 50/- | 50/- | 50/- | 50/- |
| Energiegegevens | | | | | | | | |
| Jaarrendement elektrische verwarming η_s | % | 39 | 39 | 39 | 39 | 39 | 39 | 39 |
| Afmetingen | | | | | | | | |
| Hoogte | mm | 450 | 450 | 450 | 450 | 450 | 450 | 450 |
| Breedte | mm | 348 | 426 | 426 | 582 | 738 | 894 | 1050 |
| Diepte | mm | 100 | 100 | 100 | 100 | 100 | 100 | 100 |
| Gewichten | | | | | | | | |
| Gewicht | kg | 4,0 | 4,6 | 4,6 | 6,0 | 7,7 | 9,2 | 10,9 |
| Uitvoeringen | | | | | | | | |
| Vorstbeschermingsstand | °C | 7 | 7 | 7 | 7 | 7 | 7 | 7 |
| Uitvoering | | Wandtoestel | Wandtoestel | Wandtoestel | Wandtoestel | Wandtoestel | Wandtoestel | Wandtoestel |
| Beschermingsgraad (IP) | | IP24 | IP24 | IP24 | IP24 | IP24 | IP24 | IP24 |
| Beveiligingsklasse | | I | I | I | I | I | I | I |
| Kleur | | Alpinewit | Alpinewit | Alpinewit | Alpinewit | Alpinewit | Alpinewit | Alpinewit |
| Waarden | | | | | | | | |
| Instelbereik | °C | 5-30 | 5-30 | 5-30 | 5-30 | 5-30 | 5-30 | 5-30 |

Garantie

Voor toestellen die buiten Duitsland zijn gekocht, gelden de garanti voorwaarden van onze Duitse ondernemingen niet. Bovendien kan in landen waar één van onze dochtermaatschappijen verantwoordelijk is voor de verkoop van onze producten, alleen garantie worden verleend door deze dochtermaatschappij. Een dergelijk garantie wordt alleen verstrekt, wanneer de dochtermaatschappij eigen garanti voorwaarden heeft gepubliceerd. In andere situaties wordt er geen garantie verleend.

Voor toestellen die in landen worden gekocht waar wij geen dochtermaatschappijen hebben die onze producten verkopen, verlenen wij geen garantie. Een eventueel door de importeur verzekerde garantie blijft onverminderd van kracht.

Milieu en recycling

Wij verzoeken u ons te helpen ons milieu te beschermen. Doe de materialen na het gebruik weg overeenkomstig de nationale voorschriften.

ZVLÁŠTNÍ POKYNY

OBSLUHA

| | |
|---|-----------|
| 1. Obecné pokyny | 51 |
| 1.1 Bezpečnostní pokyny | 51 |
| 1.2 Jiné symboly použité v této dokumentaci | 51 |
| 1.3 Upozornění na přístroji | 51 |
| 1.4 Měrné jednotky | 51 |
| 2. Zabezpečení | 51 |
| 2.1 Správné používání | 51 |
| 2.2 Všeobecné bezpečnostní pokyny | 52 |
| 2.3 Kontrolní symbol | 52 |
| 3. Popis přístroje | 52 |
| 4. Obsluha | 52 |
| 4.1 Ovládací jednotka | 53 |
| 4.2 Zapnutí a vypnutí přístroje | 53 |
| 4.3 Pohotovostní (standby) režim | 53 |
| 5. Nastavení | 54 |
| 5.1 Standardní zobrazení | 54 |
| 5.2 Základní nabídka | 54 |
| 5.3 Konfigurační nabídka | 54 |
| 6. Čištění, péče a údržba | 56 |
| 7. Odstranění problémů | 56 |

INSTALACE

| | |
|------------------------------------|-----------|
| 8. Zabezpečení | 56 |
| 8.1 Všeobecné bezpečnostní pokyny | 56 |
| 8.2 Předpisy, normy a ustanovení | 56 |
| 9. Popis přístroje | 56 |
| 9.1 Rozsah dodávky | 56 |
| 10. Montáž | 57 |
| 10.1 Minimální vzdálenosti | 57 |
| 10.2 Montáž nástěnného držáku | 57 |
| 10.3 Montáž přístroje | 57 |
| 10.4 Demontáž přístroje | 58 |
| 10.5 Připojení elektrického napětí | 58 |
| 11. Uvedení do provozu | 58 |
| 12. Odstraňování poruch | 58 |
| 13. Předání přístroje | 58 |
| 14. Technické údaje | 59 |
| 14.1 Rozměry a přípojky | 59 |
| 14.2 Údaje ke spotřebě energie | 59 |
| 14.3 Tabulka údajů | 60 |

ZÁRUKA

ŽIVOTNÍ PROSTŘEDÍ A RECYKLACE

ZVLÁŠTNÍ POKYNY

- Děti do 3 let udržujte v dostatečné vzdálenosti od přístroje, pokud není zajištěn stálý dohled.
- Děti ve věku 3 až 7 let smějí přístroj zapínat a vypínat, jsou-li pod dohledem nebo byly poučeny o bezpečném použití přístroje a pochopily z něho vyplývající rizika. Předpokladem k tomu je, aby montáž přístroje byla provedena podle popisu. Děti ve věku 3 až 7 let nesmějí zasouvat zástrčku do zásuvky a přístroj regulovat.
- Přístroj smí používat děti od 8 let a osoby se sníženými fyzickými, sensorickými nebo mentálními schopnostmi nebo s nedostatkem zkušeností a znalostí pouze pod dozorem nebo po poučení o bezpečném používání přístroje, a poté, co porozuměly nebezpečí, které z jeho používání plyne.
- Nenechávejte děti, aby si s přístrojem hrály. Čištění a údržbu, kterou má provádět uživatel, nesmí provádět samotné děti bez dozoru.
- Části přístroje mohou být velmi horké a způsobit popáleniny. Jsou-li přítomny děti a osoby vyžadující ochranu, je nutná zvláštní opatrnost.
- Aby se zabránilo přehřátí přístroje, nezakrývejte jej.
- Neinstalujte přístroj přímo pod zásuvku.
- Přístroj musí být v případě pevného připojení možné odpojit od proudové sítě na všech pólech na vzdálenost nejméně 3 mm.
- Přívodní kabel smí při poškození nebo při výměně nahradit originálním náhradním dílem pouze autorizovaný servis s oprávněním výrobce.
- Upevněte přístroj způsobem popsaným v kapitole „Instalace / Montáž“.

OBSLUHA

1. Obecné pokyny

Kapitoly „Zvláštní pokyny“ a „Obsluha“ jsou určeny uživatelům přístroje a instalačním technikům.

Kapitola „Instalace“ je určena instalačním technikům.



Upozornění

Dříve, než zahájíte provoz, si pozorně přečtěte tento návod a pečlivě jej uschovejte. Případně předejte návod dalšímu uživateli.

1.1 Bezpečnostní pokyny

1.1.1 Struktura bezpečnostních pokynů



UVOZUJÍCÍ SLOVO - Druh nebezpečí

Zde jsou uvedeny možné následky nedodržení bezpečnostních pokynů.

► Zde jsou uvedena opatření k odvrácení nebezpečí.

1.1.2 Symboly, druh nebezpečí

| Symbol | Druh nebezpečí |
|--------|------------------------------|
| | Úraz |
| | Úraz elektrickým proudem |
| | Popálení (popálení, opaření) |

1.1.3 Uvozující slova

| UVOZUJÍCÍ SLOVO | Význam |
|-----------------|---|
| NEBEZPEČÍ | Pokyny, jejichž nedodržení má za následek vážné nebo smrtelné úrazy. |
| VÝSTRAHA | Pokyny, jejichž nedodržení může mít za následek vážné nebo smrtelné úrazy. |
| POZOR | Pokyny, jejichž nedodržení může mít za následek středně vážné nebo lehké úrazy. |

1.2 Jiné symboly použité v této dokumentaci



Upozornění

Obecné pokyny jsou označeny symbolem zobrazeným vedle.

► Texty upozornění čtěte pečlivě.

| Symbol | Význam |
|--------|--|
| | Věcné škody (poškození přístroje, následné škody, poškození životního prostředí) |
| | Likvidace přístroje |

► Tento symbol vás vyzývá k určitému jednání. Potřebné úkony jsou popsány po jednotlivých krocích.

1.3 Upozornění na přístroji

| Symbol | Význam |
|--------|-----------------------|
| | Nezakrývejte přístroj |

1.4 Měrné jednotky



Upozornění

Pokud není uvedeno jinak, jsou všechny rozměry uvedeny v milimetrech.

2. Zabezpečení

2.1 Správné používání

Přístroj je určen k vytápění obytných místností.

Přístroj je určen k použití v domácnostech. Mohou jej tedy bezpečně obsluhovat neškolené osoby. Lze jej používat i mimo domácnosti, např. v drobném průmyslu, pokud je provozován stejným způsobem jako v domácnostech.

Jiné použití nebo použití nad rámec daného rozsahu je považováno za použití v rozporu s určením. K použití v souladu s určením patří také dodržování tohoto návodu a návodů k používanému příslušenství.

2.2 Všeobecné bezpečnostní pokyny



VÝSTRAHA úraz

- Děti do 3 let udržujte v dostatečné vzdálenosti od přístroje, pokud není zajištěn stálý dohled.
- Děti ve věku 3 až 7 let smějí přístroj zapínat a vypínat, jsou-li pod dohledem nebo byly poučeny o bezpečném použití přístroje a pochopily z něho vyplývající rizika. Předpokladem k tomu je, aby montáž přístroje byla provedena podle popisu. Děti ve věku 3 až 7 let nesmějí zasouvat zástrčku do zásuvky a přístroj regulovat.
- Přístroj smí používat děti od 8 let a osoby se sníženými fyzickými, sensorickými nebo mentálními schopnostmi nebo s nedostatkem zkušeností a znalostí pouze pod dozorem nebo po poučení o bezpečném používání přístroje, a poté, co porozuměly nebezpečí, které z jeho používání plyne.
- Nenechávejte děti, aby si s přístrojem hrály. Čištění a údržbu, kterou má provádět uživatel, nesmí provádět samotné děti bez dozoru.



VÝSTRAHA úraz

V uzavřených prostorách se mohou rychle vyskytnout vysoké teploty. Pokud je přístroj provozován v malých místnostech a osoby, které se v nich nacházejí, nemohou přístroj samostatně regulovat nebo místnost opustit, zajistěte neustálou kontrolu.



VÝSTRAHA popálení

Nepoužívejte přístroj...

- pokud nejsou dosaženy minimální vzdálenosti od ploch přilehlých předmětů nebo jiných hořlavých materiálů.
- Nebezpečí požáru nebo exploze v místnostech s chemikáliemi, prachem, plyny nebo výpary. Před zahájením topení místnost dostatečně vyvětrejte.
- v bezprostřední blízkosti potrubí nebo nádob, které obsahují nebo rozvádějí hořlavé nebo výbušné látky.
- pokud je některá část přístroje poškozena, přístroj upadl nebo pokud je přístroj vadný.



VÝSTRAHA popálení

- Na přístroj ani do jeho bezprostřední blízkosti nepokládejte žádné hořlavé, vznětlivé nebo tepelně izolační materiály nebo předměty.
- Dbejte na to, aby nebyl blokován vstup a výstup vzduchu.
- Mezi přístroj a stěnu nezasouvejte žádné předměty.



VÝSTRAHA popálení

Přístroj není určen k použití jako samostatně stojící. Přístroj provozujte pouze na dodávaném nástěnném držáku (viz kapitola „Instalace / Montáž“).



POZOR, nebezpečí popálení

Části přístroje mohou být velmi horké a způsobit popáleniny. Jsou-li přítomny děti a osoby vyžadující ochranu, je nutná zvláštní opatrnost.



VÝSTRAHA - přehřívání

Aby se zabránilo přehřátí přístroje, nezakrývejte jej.



Věcné škody

- Pamatujte, že se přívodní kabel nesmí dotýkat přístroje.
- Přístroj nepoužívejte jako pomůcku ke stoupání.
- Nepoužívejte přístroj ve venkovním prostředí.

2.3 Kontrolní symbol

Viz typový štítek na přístroji.

3. Popis přístroje

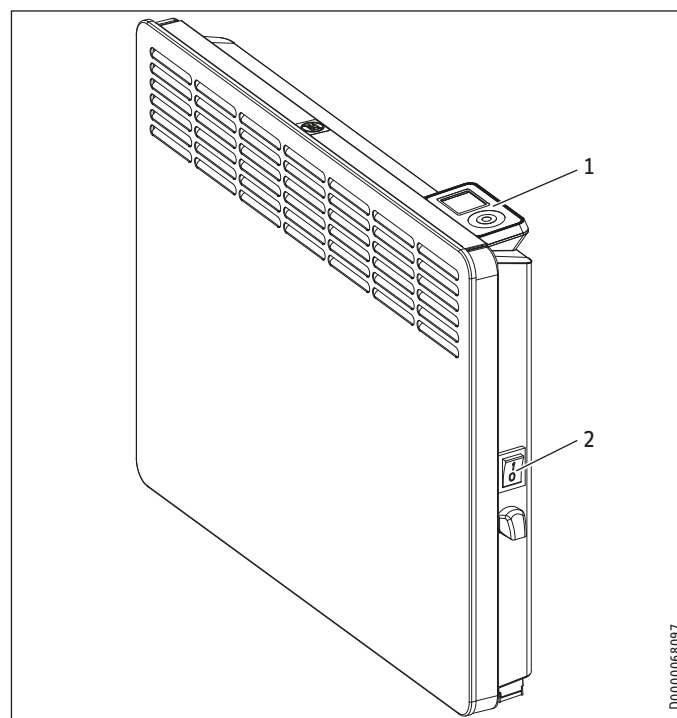
Přístroj je nástěnný elektrický přímotopný konvektor.

Přístroj je vhodný trvalé, přechodné nebo doplňkové vytápění místností.

Vzduch je v přístroji zahříván topným tělesem a na principu přirozené konvekce vystupuje nahoře ven výstupem vzduchu. Studenější vzduch proudí do přístroje vstupem vzduchu na jeho spodní straně.

Po dosažení nastavené požadované teploty v místnosti je tato teplota udržována pravidelným spínáním přístroje.

4. Obsluha



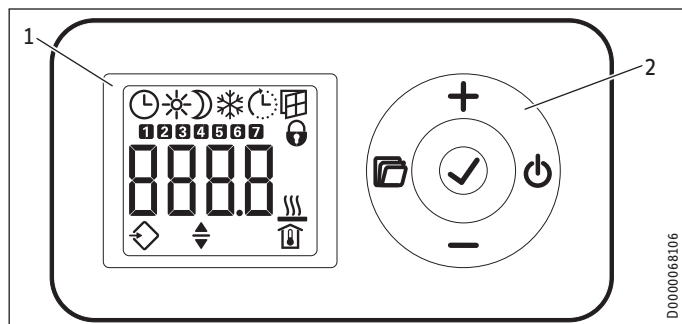
1 Ovládací jednotka

2 Síťový spínač

D0000068097

4.1 Ovládací jednotka

Ovládací jednotka se nachází na horní straně přístroje vpravo.



- 1 Ukazatel
2 Ovládací panel

4.1.1 Ovládací panel

| Tlačítko | Název | Popis |
|----------|-----------------------------------|---|
| | Tlačítko „Pohotovostní“ (Standby) | Zapnutí ovládací jednotky; Přepnutí ovládací jednotky a topného zařízení do pohotovostního režimu |
| | Tlačítko „OK“ | Výběr; Potvrzení nastavení |
| | tlačítko „Nabídka“ | Vyvolání a opuštění nabídky |
| | Tlačítko „+“ | Vyvolání položek nabídky; Změna nastavení |
| | Tlačítko „-“ | Vyvolání položek nabídky; Změna nastavení |

4.1.2 Ukazatel

Pokud v průběhu 20 sekund neproběhne žádná akce obsluhy, podsvícení displeje se vypne. Stisknutím libovolného tlačítka podsvícení displeje opět zapnete.

Symbody

| Symbol | Popis |
|--------|--|
| | Zobrazení času: Zobrazení aktuálního času nebo naprogramovaného času zahájení Provoz časovače: Přístroj topí podle aktivovaného časového programu. |
| | Komfortní režim: Přístroj udržuje nastavenou komfortní teplotu. Standardní hodnota: 21,0 °C. Toto nastavení použijte pro komfortní teploty místnosti v přítomnosti osob. |
| | Útlumový režim: Přístroj udržuje nastavenou útlumovou teplotu. Standardní hodnota: 18,0 °C. Toto nastavení použijte např. v noci nebo v nepřítomnosti po dobu několika hodin. |
| | Ochrana před mrazem: Při nastavení požadované teploty v místnosti na 7,0 °C se zobrazí symbol ochrany před mrazem. Toto nastavení použijte k ochraně nepoužívané místnosti před poškozením mrazem. |
| | Adaptivní start: V provozu časovače jsou spínací časy topného zařízení přizpůsobeny tak, aby nastavená požadovaná teplota místnosti byla již dosažena k naprogramovanému času zahájení. Předpoklad: Funkce „Adaptivní start“ je zapnutá (viz kapitola „Nastavení / Základní nabídka“). |

| Symbol | Popis |
|--------|--|
| | Zjištění otevřeného okna: Aby se zamezilo zbytečné spotřebě energie při větrání, zařízení se při otevřeném okně automaticky přepne do režimu ochrany před mrazem na dobu jedné hodiny. Bliká symbol „Zjištění otevřeného okna“. Režim ochrany před mrazem lze ručně ukončit po větrání stisknutím tlačítka „+“, „-“ nebo „OK“. Přístroj se znovu zahřeje na nastavenou požadovanou teplotu místnosti. Předpoklad: Zjištění otevřeného okna je zapnuté (viz kapitola „Nastavení / Základní nabídka“). |
| | Zámek ovládání: Chcete-li ovládací panel zamknout nebo odemknout, stiskněte současně tlačítka „+“ a „-“ na 5 sekund. |
| | Topení aktivní: Přístroj topí, aby se udržovala nastavená požadovaná teplota místnosti. |
| | Zobrazení teploty místnosti |
| | Parametry lze editovat: Zobrazený parametr lze změnit pomocí tlačítek „+“ a „-“. |
| | Externí vstup (FP): Přístroje typové řady CNS Trend U lze připojit k externímu řídicímu zařízení. Podle nastavení řídicího zařízení topí přístroj v určité denní dobu v komfortním režimu, v útlumovém režimu nebo v režimu ochrany před mrazem. |
| | Dny v týdnu: 1 = Pondělí, 2 = Úterý ... 7 = Neděle |

4.2 Zapnutí a vypnutí přístroje

Upozornění
Při prvním uvedení do provozu a po delších odstávkách přístroje je možné, že chvíli ucítíte z přístroje zápach.

Přístroj je připraven k použití, jakmile jej namontujete na stěnu a připojíte k elektrické síti.

- ▶ Zapněte přístroj stisknutím síťového spínače na pravé straně přístroje.
- ▶ Při delším nepoužívání (např. během letních měsíců) přístroj vypněte.

Všechna nastavení zůstávají po vypnutí nebo při přerušení napětí zachována. Přístroj má rezervu chodu, která zajišťuje, aby den v týdnu a čas zůstaly zachovány několik hodin.

Upozornění
Pokud se přístroj předtím nacházel v režimu časovače a byl delší dobu vypnutý, budete po zapnutí vyzváni k nastavení dne v týdnu a času. Přístroj pracuje v komfortním režimu, dokud nebude provedeno nastavení.

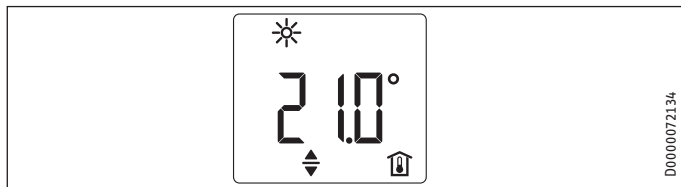
4.3 Pohotovostní (standby) režim

Věcné škody
V pohotovostním režimu přístroj za žádných okolností nezapne topení. Nemá pak zajištěna ochrana před mrazem.

- ▶ K zapnutí ovládací jednotky stiskněte tlačítko „Standby“. Zobrazí se standardní zobrazení.
- ▶ Chcete-li ovládací jednotku a topné zařízení přepnout do pohotovostního režimu, stiskněte tlačítko „Standby“. Zobrazení ukazuje „- - -“.

5. Nastavení

5.1 Standardní zobrazení



Standardní zobrazení je ukázáno trvale. Pokud se nacházíte v nabídce a neprovedete po dobu delší než 20 sekund žádnou akci obsluhy, přístroj se automaticky přepne na standardní zobrazení.

Ve standardním zobrazení vidíte aktuální požadovanou teplotu místnosti a symbol „Parametry lze editovat“. Pomocí tlačítek „+“ a „-“ lze požadovanou teplotu místnosti změnit.

Pokud požadovaná teplota místnosti odpovídá jedné z nastavených hodnot pro komfortní nebo útlumovou teplotu, v liště nabídky se zobrazí symbol příslušného provozního režimu (komfortní režim, útlumový režim).

Požadovanou teplotu místnosti je také možné změnit ručně v provozu časovače. Změněná požadovaná teplota místnosti zůstane zachována až do příštího naprogramovaného okamžiku sepnutí.

5.2 Základní nabídka

Abyste se dostali do základní nabídky, musíte krátce stisknout tlačítko „Nabídka“. Nyní máte přístup k následujícím položkám nabídky:

| Ukazatel | Popis |
|----------|--|
| | Nastavení dne v týdnu a času |
| | Nastavení komfortní teploty Komfortní teplota musí být nastavena o nejméně 0,5 °C vyšší než útlumová teplota. |
| | Nastavení útlumové teploty |
| | Zapnutí a vypnutí funkce „Zjištění otevřeného okna“ |
| | Výběr časového programu (Pro1, Pro2, Pro3, off) nebo externího vstupu (FP) |
| | Zapnutí a vypnutí funkce „Adaptivní start“ |

Chcete-li změnit nastavení položky nabídky, vyvolejte příslušnou položku nabídky tlačítkem „+“ a „-“. Stiskněte tlačítko „OK“.

Jakmile se zobrazí symbol „Parametry lze editovat“, můžete nastavení položky nabídky změnit pomocí tlačítek „+“ a „-“. K uložení nastavení stiskněte tlačítko „OK“.

K opuštění základní nabídky stiskněte tlačítko „Nabídka“. Zobrazí se standardní zobrazení.

5.3 Konfigurační nabídka

| Ukazatel | Popis |
|-----------|------------------|
| I1-I2 | Skutečné hodnoty |
| Pro1-Pro3 | Časové programy |
| P1-P5 | Parametry |

V konfigurační nabídce můžete vyvolat skutečné hodnoty, naprogramovat časové programy pro provoz časovače a nastavit parametry.

Chcete-li vstoupit do konfigurační nabídky, podržte stisknuté tlačítko „Nabídka“. Po cca 3 sekundách se zobrazí skutečná hodnota I1.

Tlačítka „+“ a „-“ lze přepínat mezi jednotlivými skutečnými hodnotami, časovými programy a parametry.

K opuštění konfigurační nabídky stiskněte tlačítko „Nabídka“. Zobrazí se standardní zobrazení.

5.3.1 Skutečné hodnoty

Můžete vyvolat následující skutečné hodnoty:

| Ukazatel | Popis | Jednotka |
|----------|---|-------------|
| I1 | Skutečná hodnota teploty místnosti | [°C] [°F] |
| I2 | Relativní doba ohřevu (Počítadlo lze resetovat pomocí parametru P5.) | [h] |



Upozornění

Počítadlo relativní doby ohřevu (I2) počítá dobu, kdy přístroj topí, v celých hodinách. Když se přístroj vypíná, nejsou zaznamenány fáze topení kratší než 60 minut.

5.3.2 Časové programy

K dispozici jsou tři časové programy pro používání přístroje v provozu časovače. Časové programy Pro1 a Pro2 jsou přednastaveny sériově. Časový program Pro3 lze nastavit podle vašich individuálních požadavků.

| Ukazatel | Popis |
|----------|--|
| Pro1 | Časový program „denně“ – opakování: Pondělí až neděle |
| Pro2 | Časový program „v pracovních dnech“ – opakování: Pondělí až pátek |
| Pro3 | Časový program „uživatelsky definovaný“ – až 14 volně konfigurovatelných komfortních fází |



Upozornění

Chcete-li použít provoz časovače, musíte v základní nabídce vybrat požadovaný časový program (viz kapitola „Nastavení / Základní nabídka“).



Upozornění

Při nastavování časových programů zkontrolujte, zda je správně nastaven den v týdnu a čas.



Upozornění

Pro všechny časové programy (Pro1, Pro2, Pro3) platí: Pokud je čas ukončení po 23:59 hod., automaticky se nastaví na další den v týdnu. Komfortní fáze je udržována přes půlnoc a končí následující den v týdnu k nastavenému času ukončení.

Časové programy Pro1 a Pro2

Pomocí časových programů Pro1 a Pro2 lze nastavit čas zahájení a ukončení komfortního režimu. Během tohoto období přístroj topí na nastavenou komfortní teplotu. Mimo tuto pevně stanovenou dobu pracuje přístroj v útlumovém režimu. Výsledkem je fáze komfortu a poklesu, které se opakují denně (Pro1) nebo každý pracovní den (Pro2).

Od výrobce jsou tyto fáze konfigurovány takto:

- 8:00 – 22:00 hod.: Komfortní režim
- 22:00 – 8:00 hod.: Útlumový režim



Upozornění

Když je aktivován časový program Pro2, přístroj pracuje o víkendu výhradně v útlumovém režimu.

Chcete-li upravit časové programy Pro1 a Pro2 podle svých potřeb, postupujte následovně:

- ▶ Stisknutím tlačítek „+“ a „-“ vyvolejte v konfigurační nabídce požadovaný časový program.
- ▶ Stiskněte tlačítko „OK“.
Zobrazí se čas zahájení komfortního režimu.
- ▶ Nastavte požadovaný čas zahájení pomocí tlačítek „+“ a „-“.
- ▶ Stiskněte tlačítko „OK“.
Zobrazí se čas ukončení komfortního režimu.
- ▶ Nastavte požadovaný čas ukončení pomocí tlačítek „+“ a „-“.
- ▶ K uložení stiskněte tlačítko „OK“.

Časový program Pro3

Pomocí časového programu Pro3 můžete definovat až 14 samostatných komfortních fází, které se opakují jednou týdně.

Chcete-li nakonfigurovat komfortní fázi v časovém programu Pro3, postupujte následovně:

- ▶ Stisknutím tlačítek „+“ a „-“ vyvolejte v konfigurační nabídce časový program Pro3.
- ▶ Stiskněte tlačítko „OK“.
Displej zobrazuje „3---“.
- ▶ Stiskněte tlačítko „OK“.
Zobrazí se den v týdnu nebo skupina dnů v týdnu.
- ▶ Nastavte požadovaný den v týdnu nebo požadovanou skupinu dnů v týdnu pomocí tlačítek „+“ a „-“.
- ▶ Stiskněte tlačítko „OK“.
Zobrazí se čas zahájení komfortního režimu.
- ▶ Nastavte požadovaný čas zahájení pomocí tlačítek „+“ a „-“.
- ▶ Stiskněte tlačítko „OK“.
Zobrazí se čas ukončení komfortního režimu.
- ▶ Nastavte požadovaný čas ukončení pomocí tlačítek „+“ a „-“.

- ▶ Stiskněte tlačítko „OK“.
Komfortní fáze „3-01“ je nakonfigurována.
- ▶ Chcete-li konfigurovat další komfortní fázi, zvolte v časovém programu Pro3 pomocí tlačítek „+“ a „-“ zobrazení „3---“.
Postupujte podle popisu výše.



Upozornění

K vynulování nastavených komfortních fází aktivujte parametr P4.

- ▶ Dbejte na to, že aktivací parametru P4 se resetují všechny časové programy (Pro1, Pro2, Pro3) do stavu při dodání.

5.3.3 Parametry

Můžete vyvolat následující parametry:

| Ukazatel | Popis | Možnosti |
|----------|--|---------------|
| P1 | Ofset teploty místnosti | ±3 °C ±5 °F |
| P2 | Časový formát | 12 h 24 h |
| P3 | Jednotka ukazatele teploty | °C °F |
| P4 | Reset časových programů (provoz časovače). | on off |
| P5 | Reset relativní doby ohřevu | on off |

Chcete-li změnit hodnotu parametru, vyvolejte příslušný parametr tlačítky „+“ a „-“. Stiskněte tlačítko „OK“.

Jakmile se zobrazí symbol „Parametry lze editovat“, můžete hodnotu parametru změnit pomocí tlačítek „+“ a „-“. K uložení nastavené hodnoty stiskněte tlačítko „OK“.

P1: Ofset teploty místnosti

Nerovnoměrné rozložení teploty v místnosti může vést k rozdílu mezi zobrazenou skutečnou teplotou I1 a vámi naměřenou teplotou místnosti. Chcete-li rozdíl vyrovnat, můžete nastavit ofset teploty místnosti ± 3 °C pomocí parametru P1.

Příklad: Přístroj zobrazuje I1 = 21,0 °C. Vámi naměřená teplota místnosti je 20,0 °C. Rozdíl je 1,0 °C.

- ▶ Chcete-li rozdíl vyrovnat, nastavte ofset P1 = -1,0.

P2: Časový formát

Pomocí parametru P2 lze určit, zda se čas zobrazí ve 12hodinovém nebo 24hodinovém formátu.

P3: Jednotka ukazatele teploty

Pomocí parametru P3 lze určit, zda se teplota místnosti zobrazí ve stupních Celsia [°C] nebo stupních Fahrenheita [°F].

P4: Reset časových programů

Aktivací parametru P4 resetujete všechny časové programy na stav při dodání.

P5: Reset relativní doby ohřevu

Aktivováním parametru P5 resetujete počítadlo relativní doby ohřevu (I2).

6. Čištění, péče a údržba

Přístroj neobsahuje žádné součásti vyžadující údržbu uživatele.



Věcné škody

- Nestříkejte do větracích otvorů čisticí spreje.
- Pamatujte, že do přístroje nesmí vniknout žádná vlhkost.

- Pokud se na přístroji objeví mírně zahnědlé zbarvení, setřete je vlhkou utěrkou.
- Přístroj čistěte v ochlazeném stavu běžnými čisticími prostředky. Nepoužívejte čisticí píský a leptavé prostředky.



Upozornění

Při pravidelné údržbě doporučujeme nechat otestovat také kontrolní a regulační zařízení.

- Bezpečnostní, kontrolní a regulační zařízení nechejte otestovat autorizovaným servisem nejpozději 10 let po prvním uvedení do provozu.

7. Odstranění problémů

| Problém | Příčina | Odstranění |
|---|---|---|
| Místnost není dostatečně teplá. Přístroj se nezahřívá. | Je nastavena příliš nízká teplota na přístroji. Chybí napájení. | Zkontrolujte nastavenou teplotu místnosti. Případně doladte. Zkontrolujte polohu síťového spínače, proudového chrániče a pojistky v domovní instalaci. |
| Místnost není dostatečně teplá, přestože přístroj je horký. | Přehřátí. Bezpečnostní omezovač teploty omezuje topný výkon. Potřeba tepla v místnosti je vyšší než výkon přístroje. | Odstraňte příčinu (nečistoty nebo překážky na vstupu nebo výstupu vzduchu). Dodržte minimální vzdálenosti! Omezte tepelné ztráty (zavřete okna a dveře. Zabraňte trvalému větrání.) |
| Místnost je příliš teplá. | Je nastavena příliš vysoká teplota na přístroji. Zjištěná teplota místnosti se liší od skutečné teploty místnosti. | Zkontrolujte nastavenou teplotu místnosti. Případně doladte. Vyhněte se překážkám pro výměnu vzduchu mezi přístrojem a vzduchem v místnosti. |
| Zjištění otevřeného okna nereaguje. | Přístroj nezjistí žádný významný pokles teploty v důsledku větrání. (Zjištění otevřeného okna vyžaduje dříve stabilní teplotu místnosti.) | Po nastavení na přístroji vyčkejte, dokud se teplota místnosti zcela nestabilizuje. Vyhněte se překážkám pro výměnu vzduchu mezi přístrojem a vzduchem v místnosti. Přístroj přepněte na dobu větrání ručně do pohotovostního režimu. |
| Funkce „Adaptivní start“ nefunguje podle potřeby. | Funkce má vliv pouze na provoz časovače. Teplota místnosti se silně mění nebo proces učení přístroje není dokončen. Funkce „Adaptivní start“ není aktivována. | V základní nabídce zapněte zjištění otevřeného okna. Provoz časovače použijte pro optimální komfort topení. Počkejte několik dní, než se chování stabilizuje. Zapněte v základní nabídce funkci „Adaptivní start“. |

| Problém | Příčina | Odstranění |
|--|---|--|
| Přístroj je v programu „FP“, ale nereaguje na externí vstup. | Pokud přístroj nepozná žádný signál na externím vstupu, topí v komfortním režimu. | Zkontrolujte externí řídicí zařízení a jeho nastavení. Kabeláž musí být správně zapojena a polarizována. |
| Na displeji se zobrazí „Err“ nebo „E...“. | Byla zjištěna vnitřní chyba. | Informujte autorizovaný servis. |

Pokud nedokážete příčinu odstranit, kontaktujte specializovaného odborníka. K získání lepší a rychlejší pomoci sdělte číslo z typového štítku (000000-0000-000000).

INSTALACE

8. Zabezpečení

Instalaci, uvedení do provozu, údržbu a opravy přístroje smí provádět pouze odborník.

8.1 Všeobecné bezpečnostní pokyny

Řádnou funkci a spolehlivý provoz lze zaručit pouze v případě použití původního příslušenství a originálních náhradních dílů určených pro tento přístroj.



POZOR, nebezpečí popálení

- Přístroj namontujte pouze na svislou stěnu, odolnou proti působení teploty minimálně 85 °C.
- Dodržujte minimální vzdálenosti od sousedních povrchů.



Věcné škody

- Neinstalujte přístroj přímo pod zásuvku.
- Pamatujte, že se přívodní kabel nesmí dotýkat žádných částí přístroje.

8.2 Předpisy, normy a ustanovení



Upozornění

Dodržujte všechny národní a místní předpisy a ustanovení.

9. Popis přístroje

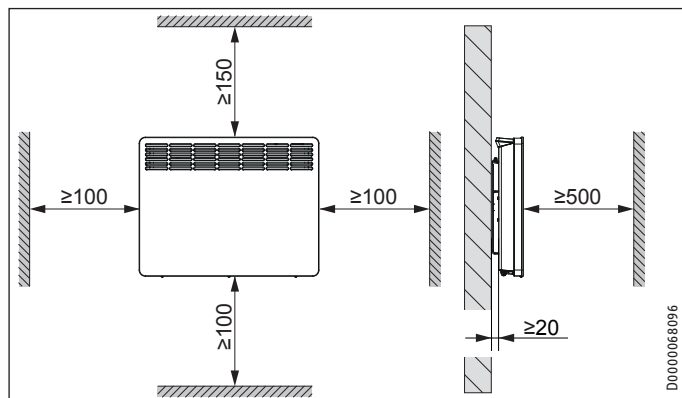
9.1 Rozsah dodávky

Spolu s přístrojem je dodáváno:

- Nástěnný držák (zavěšen na přístroji)

10. Montáž

10.1 Minimální vzdálenosti



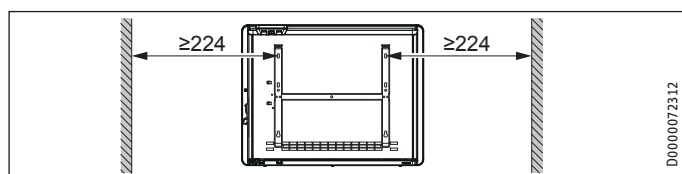
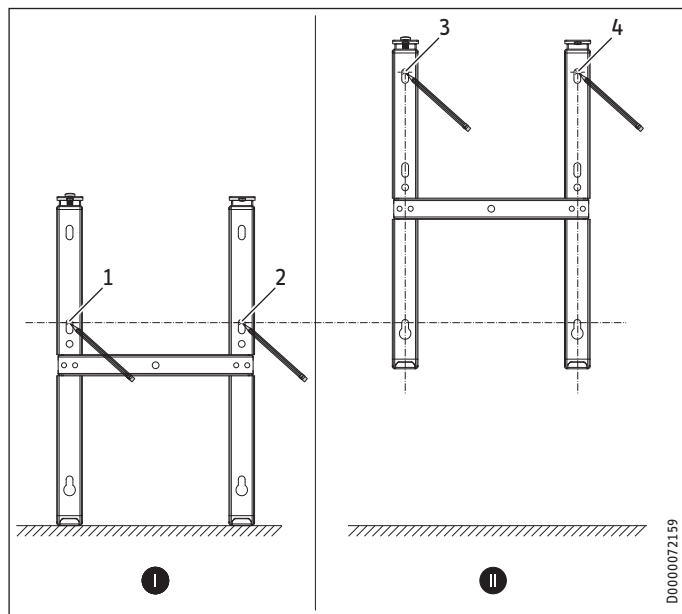
10.2 Montáž nástěnného držáku

Přístroj je určen k montáži na stěnu pomocí dodávaného nástěnného držáku. Přístroj se smí montovat pouze vodorovně.



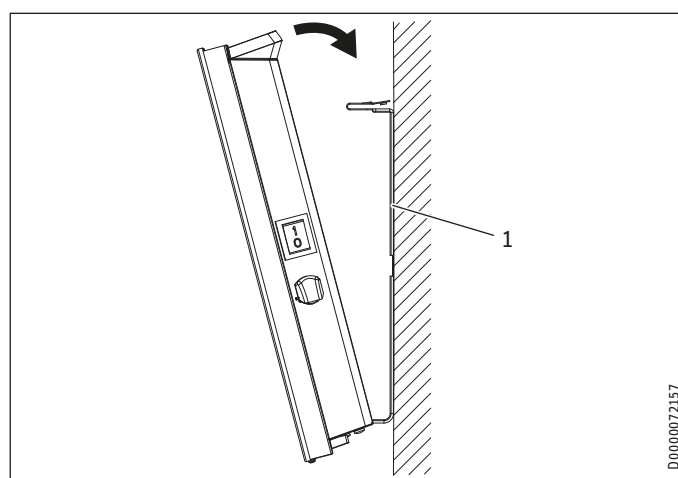
Upozornění

- Nástěnný držák můžete použít jako šablonu k upevnění ke stěně. Tím je zajištěna nezbytná vzdálenost od podlahy.
- Pokud je podlaha nerovná nebo nakloněná, použijte vodováhu.



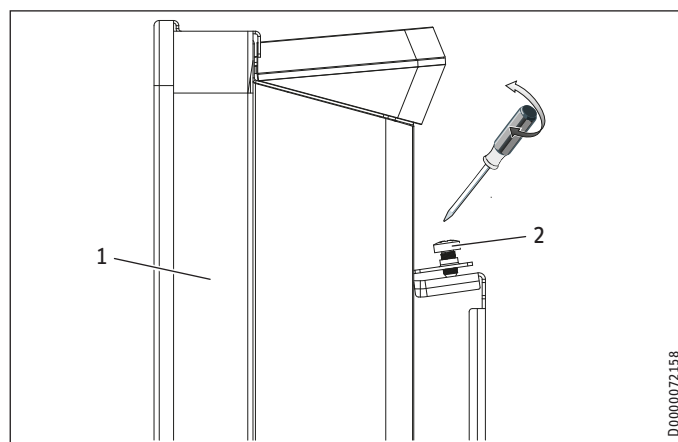
- ▶ Z přístroje vyvěste nástěnný držák.
- ▶ Položte nástěnný držák na zem tak, abyste dosáhli vodorovné polohy. Označte otvory 1 a 2.
- ▶ Zvedněte nástěnný držák do výšky tak, aby se spodní otvory v držáku překrývaly s právě provedenými značkami na montážní stěně.
- ▶ Označte otvory 3 a 4 na montážní stěně.
- ▶ Vyvrtejte otvory ve 4 značkách.
- ▶ Upevněte nástěnný držák vhodným upevňovacím materiálem (šrouby, hmoždinky). Polohu můžete v případě nepřesně vyvrtných otvorů podle potřeby upravit svislými podélnými otvory.

10.3 Montáž přístroje



1 Nástěnný držák

- ▶ Přístroj zavěste pomocí nosných drážek na zadní straně přístroje na spodní lamely v nástěnném držáku.
- ▶ Přesuňte přístroj do vzpřímené polohy.
- ▶ Aby došlo k aretaci přístroje ve směru upevňovací stěny, zatlačte na něj až do slyšitelného zacvaknutí v obou horních pružinách nástěnného držáku.



1 Přístroj 2 Pojistný šroub

- ▶ Přístroj zajistěte dodaným pojistným šroubem na levé straně nástěnného držáku proti náhodnému sundání.

10.4 Demontáž přístroje

- ▶ Povolte a vyjměte pojistný šroub z nástěnného držáku.
- ▶ Přístroj uvolněte stlačením pružin umístěných nahoře na nástěnném držáku dolů.
- ▶ Nakloňte přístroj dopředu a zvedněte ho ze spodních lamel nástěnného držáku.

10.5 Připojení elektrického napětí



VÝSTRAHA elektrický proud

- Veškerá elektrická zapojení a instalace provádějte podle předpisů.
- Přístroj musí být v případě pevného připojení možné odpojit od elektrické sítě na všech pólech na vzdálenost nejméně 3 mm.
- Instalace s pevným přírodním vedením není přípustná.



Upozornění

- Dodržujte údaje uvedené na typovém štítku. Uvedené napětí se musí shodovat se sítovým napětím.
- V místě montáže dbejte na dostatečný průměr přírodního kabelu.



Upozornění

Mimo domácnost a při zvláště vysokém namáhání přístroje, např. nepřetržitý provoz, se doporučuje instalovat přístroj jako pevné připojení s přípojnou krabicí přístroje.

10.5.1 Typová řada CNS Trend

Přístroj je při dodání připraven k zapojení. Jsou přípustné následující možnosti elektrického připojení:

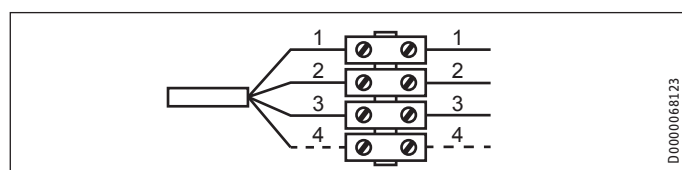
| | CNS 50-300 Trend |
|--|------------------|
| Připojení k volně přístupné zásuvce s ochranným kontaktem s odpovídající zástrčkou | X |
| Pevné připojení k přípojně krabici přístroje s ochranným vodičem | X |

- Při připojování do zásuvky dbejte na to, aby zásuvka byla po instalaci přístroje volně přístupná.
- Pokud přístroj pevně připojíte, zkratíte přírodní kabel tak, aby vedl přímo k přípojně krabici přístroje. Při zkracování přírodního kabelu dbejte na to, aby bylo možné přístroj ještě bez problémů sundat z montážní stěny.

10.5.2 Typová řada CNS Trend U

Přístroj je dodán s přírodním kabelem bez zástrčky.

- ▶ Při pevném připojení připojte 4žilový přírodní kabel k přípojně krabici přístroje, jak je znázorněno na obrázku:



- 1 Nulový vodič = modrý kabel
- 2 Fáze = hnědý kabel
- 3 Ochranný vodič = zeleno-žlutý
- 4 Řídicí vodič = černý kabel

K připojení přístroje jsou k dispozici následující 3 možnosti:

- Připojení přístroje bez řídicího vodiče

Přístroj bez ovládání. Řídicí vodič není připojen. V tomto případě řídicí vodič odizolujte.

- Pokles teploty přes řídicí vodič

K poklesu na nastavenou útlumovou teplotu je černý řídicí vodič aktivován pomocí externího elektronického kontaktu (např. přes spínací hodiny).

- Připojení řídicího vodiče k externímu řídicímu zařízení

Přístroj lze připojit k libovolnému řídicímu zařízení, které jako řídicí signál vysílá formy signálu uvedené v následující tabulce.

| Příkaz | Osciloskop | Režim | Teplota topení |
|------------------------------|------------|------------------------|--|
| Bez proudu | | Komfortní režim | V závislosti na nastavené komfortní teplotě |
| Úplná vlna 230 V | | Útlumový režim | V závislosti na nastavené útlumové teplotě |
| Půlvlna negativní -115 V | | Protizámrazová ochrana | Protizámrazová teplota ochrana |
| Půlvlna pozitivní +115 V | | Stop | Zadne |
| Úplná vlna 230 V na 3 sekund | | Komfortní režim -1 °C | 0 1 °C nižší než nastavená komfortní teplota |
| Úplná vlna 230 V na 7 sekund | | Komfortní režim -2 °C | 0 2 °C nižší než nastavená komfortní teplota |

11. Uvedení do provozu

Přístroj je připraven k provozu, jakmile jej upevníte na montážní stěnu a připojíte do elektrické zásuvky.

- ▶ Sundejte ochrannou fólii z ovládací jednotky.

12. Odstraňování poruch

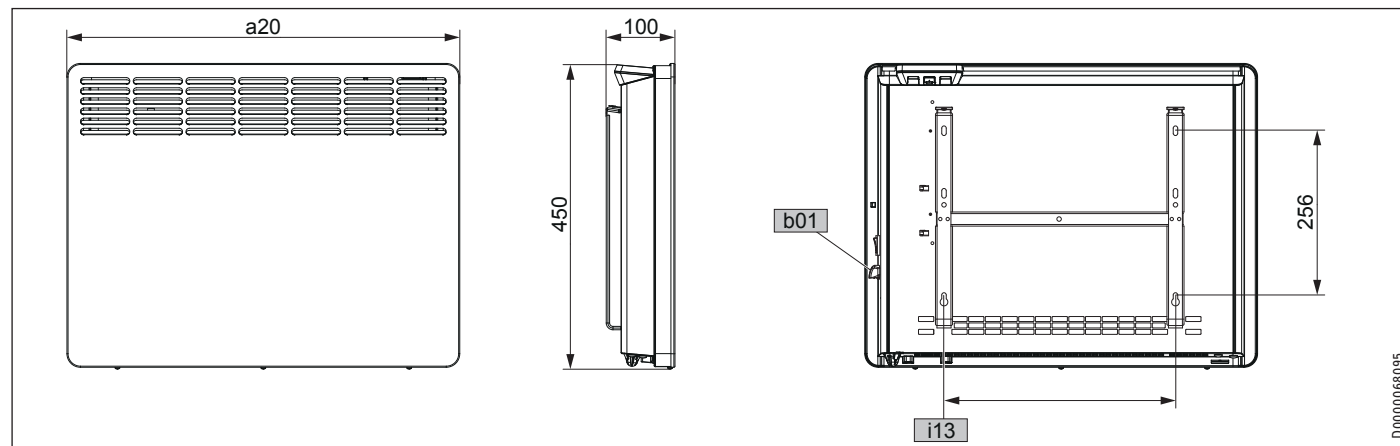
Přírodní kabel smí při poškození nebo při výměně nahradit originálním náhradním dílem pouze autorizovaný servis s oprávněním výrobce.

13. Předání přístroje

Vysvětlete uživateli funkce přístroje. Upozorněte jej především na bezpečnostní pokyny. Předajte uživateli návod k obsluze a instalaci.

14. Technické údaje

14.1 Rozměry a přípojky



| | | | | CNS 50 Trend (U) | CNS 75 Trend (U) | CNS 100 Trend (U) | CNS 150 Trend (U) | CNS 200 Trend (U) | CNS 250 Trend (U) | CNS 300 Trend (U) |
|-----|-----------------------|--------------------------------|----|---------------------|---------------------|----------------------|----------------------|----------------------|----------------------|----------------------|
| a20 | Přístroj | Šířka | mm | 348 | 426 | 426 | 582 | 738 | 894 | 1050 |
| b01 | Průchodka el. rozvodů | | | | | | | | | |
| i13 | Zavěšení na zeď | Vodorovný rozestup mezi otvory | mm | 101 | 179 | 179 | 335 | 491 | 647 | 803 |

14.2 Údaje ke spotřebě energie

Údaje o výrobku odpovídají nařízením EU ke směrnici o ekodesignu výrobků v souvislosti se spotřebou energie (ErP).

Informace o výrobku týkající se elektrických topidel do jednotlivých místností podle nařízení (EU) 2015/1188

| | | CNS 50 Trend (U) | CNS 75 Trend (U) | CNS 100 Trend (U) | CNS 150 Trend (U) | CNS 200 Trend (U) | CNS 250 Trend (U) | CNS 300 Trend (U) |
|---|----|---------------------|---------------------|----------------------|----------------------|----------------------|----------------------|----------------------|
| CNS Trend | | 236524 | 236525 | 236526 | 236527 | 236528 | 236529 | 236530 |
| CNS Trend U | | 236545 | 236546 | 236547 | 236548 | 236549 | 236550 | 236551 |
| Výrobce | | STIEBEL ELTRON | STIEBEL ELTRON | STIEBEL ELTRON | STIEBEL ELTRON | STIEBEL ELTRON | STIEBEL ELTRON | STIEBEL ELTRON |
| Tepelný výkon | | | | | | | | |
| Jmenovitý tepelný výkon P_{nom} | kW | 0,5 | 0,8 | 1,0 | 1,5 | 2,0 | 2,5 | 3,0 |
| Minimální tepelný výkon (směrná hodnota) P_{min} | kW | 0,0 | 0,0 | 0,0 | 0,0 | 0,0 | 0,0 | 0,0 |
| Maximální trvalý tepelný výkon $P_{max,c}$ | kW | 0,5 | 0,8 | 1,0 | 1,5 | 2,0 | 2,5 | 3,0 |
| Spotřeba pomocného proudu | | | | | | | | |
| Při jmenovitém tepelném výkonu eI_{max} | kW | 0,000 | 0,000 | 0,000 | 0,000 | 0,000 | 0,000 | 0,000 |
| Při minimálním tepelném výkonu eI_{min} | kW | 0,000 | 0,000 | 0,000 | 0,000 | 0,000 | 0,000 | 0,000 |
| V pohotovostním stavu eI_{SB} | kW | 0,000 | 0,000 | 0,000 | 0,000 | 0,000 | 0,000 | 0,000 |
| Druh tepelného výkonu/kontroly teploty místnosti | | | | | | | | |
| Jednostupňový tepelný výkon, žádná kontrola teploty místnosti | | - | - | - | - | - | - | - |
| Dva nebo více ručně nastavitelných stupňů, bez kontroly teploty místnosti | | - | - | - | - | - | - | - |
| Kontrola teploty místnosti s mechanickým termostatem | | - | - | - | - | - | - | - |
| S elektronickou kontrolou teploty místnosti | | - | - | - | - | - | - | - |
| Elektronická kontrola teploty místnosti a regulace denní doby | | - | - | - | - | - | - | - |
| Elektronická kontrola teploty místnosti a regulace podle dnů v týdnu | | x | x | x | x | x | x | x |
| Jiné možnosti regulace | | | | | | | | |
| Kontrola teploty místnosti se zjištěním přítomnosti | | - | - | - | - | - | - | - |
| Kontrola teploty místnosti se zjištěním otevřeného okna | | x | x | x | x | x | x | x |
| S možností dálkového ovládání | | - | - | - | - | - | - | - |
| S adaptivní regulací zahájení topení | | x | x | x | x | x | x | x |
| S omezením doby provozu | | - | - | - | - | - | - | - |
| Se snímačem s černou kuličkou | | - | - | - | - | - | - | - |

14.3 Tabulka údajů

| | | CNS 50 Trend (U) | CNS 75 Trend (U) | CNS 100 Trend (U) | CNS 150 Trend (U) | CNS 200 Trend (U) | CNS 250 Trend (U) | CNS 300 Trend (U) |
|---|----|---------------------|---------------------|----------------------|----------------------|----------------------|----------------------|----------------------|
| CNS Trend | | 236524 | 236525 | 236526 | 236527 | 236528 | 236529 | 236530 |
| CNS Trend U | | 236545 | 236546 | 236547 | 236548 | 236549 | 236550 | 236551 |
| Elektrotechnické údaje | | | | | | | | |
| Připojovací výkon | W | 500 | 750 | 1000 | 1500 | 2000 | 2500 | 3000 |
| Síťová přípojka | | 1/N/PE ~ 230 V | 1/N/PE ~ 230 V | 1/N/PE ~ 230 V | 1/N/PE ~ 230 V | 1/N/PE ~ 230 V | 1/N/PE ~ 230 V | 1/N/PE ~ 230 V |
| Jmenovitý proud | A | 2,2 | 3,3 | 4,3 | 6,5 | 8,7 | 10,9 | 13,0 |
| Frekvence | Hz | 50/- | 50/- | 50/- | 50/- | 50/- | 50/- | 50/- |
| Energetické údaje | | | | | | | | |
| Koeficient ročního využití elektrického vytápění η_s | % | 39 | 39 | 39 | 39 | 39 | 39 | 39 |
| Rozměry | | | | | | | | |
| Výška | mm | 450 | 450 | 450 | 450 | 450 | 450 | 450 |
| Šířka | mm | 348 | 426 | 426 | 582 | 738 | 894 | 1050 |
| Hloubka | mm | 100 | 100 | 100 | 100 | 100 | 100 | 100 |
| Hmotnosti | | | | | | | | |
| Hmotnost | kg | 4,0 | 4,6 | 4,6 | 6,0 | 7,7 | 9,2 | 10,9 |
| Provedení | | | | | | | | |
| Nastavení ochrany proti zamrznutí | °C | 7 | 7 | 7 | 7 | 7 | 7 | 7 |
| Provedení | | Nástěnný přístroj | Nástěnný přístroj | Nástěnný přístroj | Nástěnný přístroj | Nástěnný přístroj | Nástěnný přístroj | Nástěnný přístroj |
| Krytí (IP) | | IP24 | IP24 | IP24 | IP24 | IP24 | IP24 | IP24 |
| Třída krytí | | I | I | I | I | I | I | I |
| Barva | | Alpská bílá | Alpská bílá | Alpská bílá | Alpská bílá | Alpská bílá | Alpská bílá | Alpská bílá |
| Hodnoty | | | | | | | | |
| Rozsah nastavení | °C | 5-30 | 5-30 | 5-30 | 5-30 | 5-30 | 5-30 | 5-30 |

Záruka

Pro přístroje nabyté mimo území Německa neplatí záruční podmínky poskytované našimi firmami v Německu. V zemích, ve kterých některá z našich dceřiných společností distribuuje naše výrobky, poskytuje záruku jenom tato dceřiná společnost. Takovou záruku lze poskytnout pouze tehdy, pokud dceřiná společnost vydala vlastní záruční podmínky. Jinak nelze záruku poskytnout.

Na přístroje zakoupené v zemích, ve kterých nejsou naše výrobky distribuovány žádnou z dceřiných společností, neposkytujeme žádnou záruku. Případné záruky závazně přislíbené dovozcem zůstávají proto nedotčené.

Životní prostředí a recyklace

Pomozte nám chránit naše životní prostředí. Materiály po použití zlikvidujte v souladu s platnými národními předpisy.

ŠPECIÁLNE POKYNY

OBSLUHA

| | |
|--|-----------|
| 1. Všeobecné pokyny | 62 |
| 1.1 Bezpečnostné pokyny | 62 |
| 1.2 Iné označenia v tejto dokumentácii | 62 |
| 1.3 Upozornenia na prístroje | 62 |
| 1.4 Rozmerové jednotky | 62 |
| 2. Bezpečnosť | 62 |
| 2.1 Použitie v súlade s určením | 62 |
| 2.2 Všeobecné bezpečnostné pokyny | 62 |
| 2.3 Certifikačné značky | 63 |
| 3. Popis zariadenia | 63 |
| 4. Obsluha | 63 |
| 4.1 Ovládacia jednotka | 63 |
| 4.2 Zapnutie a vypnutie prístroja | 64 |
| 4.3 Pohotovostný režim | 64 |
| 5. Nastavenia | 64 |
| 5.1 Štandardná indikácia | 64 |
| 5.2 Základné menu | 65 |
| 5.3 Menu Konfigurácia | 65 |
| 6. Čistenie, ošetrovanie a údržba | 66 |
| 7. Odstraňovanie problémov | 67 |

INŠTALÁCIA

| | |
|-----------------------------------|-----------|
| 8. Bezpečnosť | 67 |
| 8.1 Všeobecné bezpečnostné pokyny | 67 |
| 8.2 Predpisy, normy a ustanovenia | 67 |
| 9. Popis zariadenia | 67 |
| 9.1 Rozsah dodávky | 67 |
| 10. Montáž | 67 |
| 10.1 Minimálne vzdialenosti | 67 |
| 10.2 Montáž nástenného držiaka | 68 |
| 10.3 Montáž zariadenia | 68 |
| 10.4 Demontáž prístroja | 68 |
| 10.5 Elektrické pripojenie | 69 |
| 11. Uvedenie do prevádzky | 69 |
| 12. Odstraňovanie porúch | 69 |
| 13. Odovzdanie zariadenia | 69 |
| 14. Technické údaje | 70 |
| 14.1 Rozmery a prípojky | 70 |
| 14.2 Údaje k spotrebe energie | 70 |
| 14.3 Tabuľka s údajmi | 71 |

ZÁRUKA

ŽIVOTNÉ PROSTREDIE A RECYKLÁCIA

ŠPECIÁLNE POKYNY

- Deti do 3 rokov držte ďalej od prístroja, ak nad nimi nie je zabezpečený neustály dohľad.
- Prístroj môžu zapínať a vypínať aj deti od 3 do 7 rokov, ak sa na ne dohliada, alebo ak sú oboznámené s bezpečným používaním prístroja a sú si vedomé nebezpečenstiev, ktoré z toho plynú. Podmienkou pri tom je, aby bol prístroj namontovaný tak, ako je popísané. Deti od 3 do 7 rokov nesmú zapájať zástrčku do zásuvky ani vykonávať reguláciu prístroja.
- Deti od 8 rokov, ako aj osoby so zníženými fyzickými, senzorickými či mentálnymi schopnosťami alebo osoby s nedostatočnými skúsenosťami a vedomosťami môžu prístroj používať pod dozorom, prípadne ak boli o bezpečnom používaní prístroja poučené a porozumejú z toho vyplývajúcim nebezpečenstvám.
- Deti sa so zariadením nesmú hrať. Čistenie a používateľskú údržbu nesmú vykonávať deti bez dozoru.
- Jednotlivé časti prístroja sa môžu zahrievať na vysokú teplotu a spôsobiť popáleniny. V prítomnosti detí a osôb odkázaných na pomoc druhých je treba postupovať obzvlášť opatrne.
- Prístroj nezakrývajte, predídete tak jeho prehriatiu.
- Neumiestňujte prístroj bezprostredne pod stenovú zásuvku.
- Pri trvalej prípojke sa prístroj musí dať odpojiť od sieťového pripojenia všetkými pólmi s minimálnou odpojovacou vzdialenosťou 3 mm.
- Pri poškodení alebo výmene môže sieťový pripojovací kábel nahradiť originálnym náhradným dielom iba odborný inštalatér oprávnený výrobcom.
- Upevnite prístroj tak, ako je popísané v kapitole „Inštalácia / Montáž“.

OBSLUHA

1. Všeobecné pokyny

Kapitoly Špeciálne pokyny a Obsluha sú zamerané na používateľa zariadenia a odborného montážnika.

Kapitola „Inštalácia“ je určená odbornému montážnikovi.



Upozornenie

Pred použitím si dôkladne prečítajte tento návod a uschovejte ho. Tento návod prípadne odovzdajte nasledujúcemu používateľovi.

1.1 Bezpečnostné pokyny

1.1.1 Štruktúra bezpečnostných pokynov



SIGNÁLNE SLOVO Druh nebezpečenstva
Tu sú uvedené možné následky pri nerespektovaní bezpečnostných pokynov.
► Tu sú uvedené opatrenia na odvrátenie nebezpečenstva.

1.1.2 Symboly, druh nebezpečenstva

| Symbol | Druh nebezpečenstva |
|--------|---------------------------------|
| | Poranenie |
| | Zásah elektrickým prúdom |
| | Popálenie (popálenie, obarenie) |

1.1.3 Signálne slová

| SIGNÁLNE SLOVO | Význam |
|----------------|--|
| NEBEZPEČENSTVO | Pokyny, ktorých nedodržanie má za následok ťažké poranenia alebo smrť. |
| VÝSTRAHA | Pokyny, ktorých nerespektovanie môže mať za následok ťažké poranenia alebo smrť. |
| POZOR | Pokyny, ktorých nedodržanie môže viesť k stredne ťažkým alebo ľahkým poraneniam. |

1.2 Iné označenia v tejto dokumentácii



Upozornenie

Všeobecné pokyny sú označené vedľa uvedeným symbolom.
► Pozorne si prečítajte texty upozornení.

| Symbol | Význam |
|--------|--|
| | Materiálne škody (škody na zariadení, následné škody, škody na životnom prostredí) |
| | Likvidácia zariadenia |

► Tento symbol vám signalizuje, že musíte niečo urobiť. Potrebné postupy sú popísané krok za krokom.

1.3 Upozornenia na prístroji

| Symbol | Význam |
|--------|-----------------------|
| | Prístroj nezakrývajte |

1.4 Rozmerové jednotky



Upozornenie

Ak nie je uvedené inak, všetky rozmery sú v milimetroch.

2. Bezpečnosť

2.1 Použitie v súlade s určením

Prístroj slúži na ohrev obytných miestností.

Zariadenie je určené na používanie v domácom prostredí. Bezpečne ho môžu používať aj osoby, ktoré neboli o používaní poučené. Zariadenie sa môže používať aj v inom ako domácom prostredí, napr. v malých prevádzkach, ak sa používa rovnakým spôsobom.

Iné použitie alebo použitie nad určený rámec sa pokladá za použitie v rozpore s určením. K použitiu v súlade s určením patrí aj dodržiavanie tohto návodu, ako aj návodov pre použité príslušenstvo.

2.2 Všeobecné bezpečnostné pokyny



VÝSTRAHA Poranenie

- Deti do 3 rokov držte ďalej od prístroja, ak nad nimi nie je zabezpečený neustály dohľad.
- Prístroj môžu zapínať a vypínať aj deti od 3 do 7 rokov, ak sa na ne dohliada, alebo ak sú oboznámené s bezpečným používaním prístroja a sú si vedomé nebezpečenstiev, ktoré z toho plynú. Podmienkou pri tom je, aby bol prístroj namontovaný tak, ako je popísané. Deti od 3 do 7 rokov nesmú zapájať zástrčku do zásuvky ani vykonávať reguláciu prístroja.
- Deti od 8 rokov, ako aj osoby so zníženými fyzickými, senzorickými či mentálnymi schopnosťami alebo osoby s nedostatočnými skúsenosťami a vedomosťami môžu prístroj používať pod dozorom, prípadne ak boli o bezpečnom používaní prístroja poučené a porozumeli z toho vyplývajúcim nebezpečenstvám.
- Deti sa so zariadením nesmú hrať. Čistenie a používateľskú údržbu nesmú vykonávať deti bez dozoru.



VÝSTRAHA Poranenie

V uzavretých miestnostiach môžu rýchlo vzniknúť vysoké teploty. Keď sa prístroj prevádzkuje v malých miestnostiach a osoby, ktoré sa v nich nachádzajú, nemôžu samostatne regulovať prístroj alebo opustiť miestnosť, zabezpečte neustály dozor.



VÝSTRAHA Popálenie

Prístroj neprevádzkujte ...

- keď sa nedosahujú minimálne vzdialenosti k susediacim povrchom predmetov alebo iným horľavým materiálom;
- v miestnostiach ohrozených výbuchom alebo požiarom chemikálií, prachu, plynov alebo výparov. Pred vykurovaním miestnosť dostatočne vyvetrajte;
- v bezprostrednej blízkosti potrubí alebo nádob, ktoré vedú alebo obsahujú horľavé látky alebo látky ohrozujúce výbuchom;
- keď je poškodený konštrukčný diel prístroja, keď prístroj spadne alebo nesprávne funguje.



VÝSTRAHA Popálenie

- Nekladajte horľavé, zápalné ani tepelne izolujúce predmety či látky na prístroj alebo do jeho bezprostrednej blízkosti.
- Dbajte na to, aby nebol zablokovaný vstup a výstup vzduchu.
- Medzi prístroj a stenu nestrkajte žiadne predmety.



VÝSTRAHA Popálenie

Prístroj nie je vhodný na použitie ako stacionárny prístroj. Prevádzkujte prístroj výhradne na dodanom nástennom držiaku (pozri kapitolu „Inštalácia / Montáž“).



POZOR Popálenie

Jednotlivé časti prístroja sa môžu zahrievať na vysokú teplotu a spôsobiť popáleniny. V prítomnosti detí a osôb odkázaných na pomoc druhých je treba postupovať obzvlášť opatrne.



VÝSTRAHA Prehriatie

Prístroj nezakrývajte, predídete tak jeho prehriatiu.



Materiálne škody

- Dbajte na to, aby sieťový pripojovací kábel neprilieval k prístroju.
- Nepoužívajte prístroj ako pomôcku pri vystupovaní na vyššie povrchy.
- Prístroj neprevádzkujte vonku.

2.3 Certifikačné značky

Pozri typový štítok na zariadení.

3. Popis zariadenia

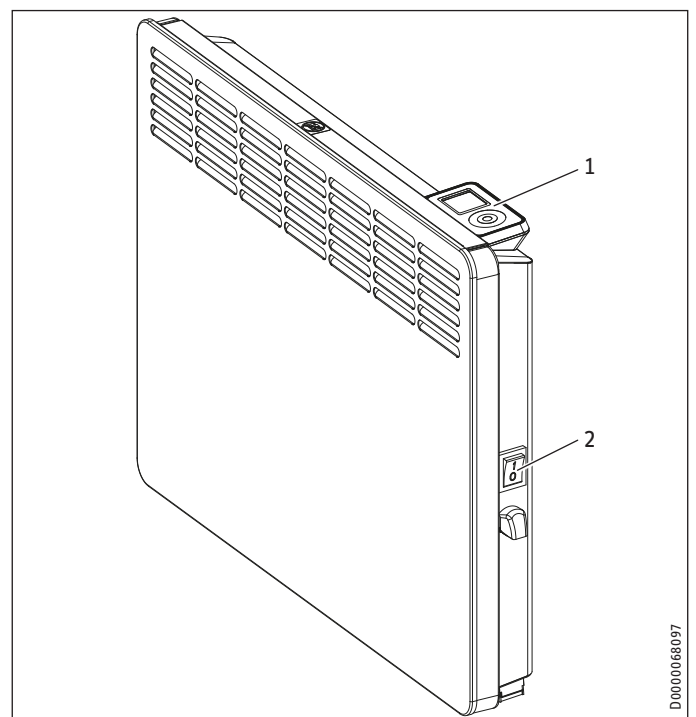
Prístroj je závesný elektrický priamo vykurovací prístroj.

Prístroj sa hodí napr. ako plnohodnotné vykurovanie alebo ako prechodné a doplnkové vykurovanie pre menšie miestnosti.

Vzduch v prístroji ohrieva vykurovacie teleso a prirodzenou konvekciou vystupuje hore cez výstup vzduchu. Cez vstup vzduchu na spodnej strane prístroja priteká studený vzduch v miestnosti.

Po dosiahnutí nastavenej požadovanej teploty miestnosti sa táto teplota bude udržiavať občasným vykurovaním.

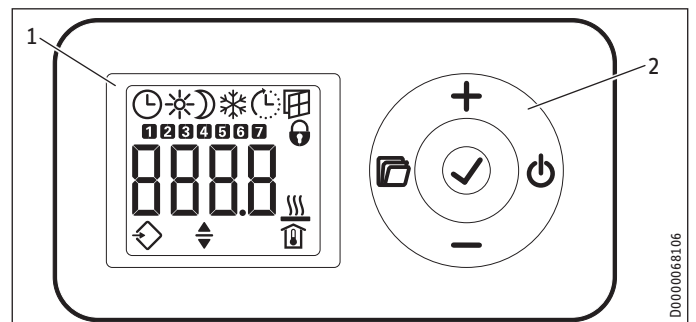
4. Obsluha



- 1 Ovládacia jednotka
- 2 Sieťový vypínač

4.1 Ovládacia jednotka

Obslužná jednotka sa nachádza na pravej hornej strane prístroja.








- 1 Indikácia
- 2 Ovládací panel

OBSLUHA

Nastavenia











4.1.1 Ovládací panel



| Tlačidlo | Pomenovanie | Popis |
|--|--------------------|--|
|  | Tlačidlo „Standby“ | Zapnutie obslužnej jednotky; Prestavenie obslužnej jednotky a vykurovacieho prístroja do pohotovostného režimu |
|  | Tlačidlo „OK“ | Výber; Potvrdenie nastavení |
|  | Tlačidlo „Menu“ | Vyvolanie a opustenie menu |
|  | Tlačidlo „+“ | Vyvolanie položiek menu; Zmena nastavení |
|  | Tlačidlo „-“ | Vyvolanie položiek menu; Zmena nastavení |

4.1.2 Indikácia

Ak do 20 sekúnd nedôjde k obsluhu prístroja, podsvietenie sa vypne. Stlačením ľubovoľného tlačidla sa podsvietenie znova zapne.

Symbole

| Symbol | Popis |
|--|--|
|  | Indikácia času: Indikácia aktuálneho času alebo naprogramovaného času začatia Režim časovača: Prístroj vykuruje podľa aktivovaného časového programu. |
|  | Komfortný režim: Prístroj udržiava nastavenú komfortnú teplotu. Štandardná hodnota: 21,0 °C. Toto nastavenie používajte na komfortné teploty v miestnosti počas neprítomnosti. |
|  | Útlmový režim: Prístroj udržiava nastavenú znižovaciu teplotu. Štandardná hodnota: 18,0 °C. Toto nastavenie používajte napríklad v noci alebo počas neprítomnosti na niekoľko hodín. |
|  | Protimrazová ochrana: Pri nastavení požadovanej teploty miestnosti na 7,0 °C sa zobrazí symbol protimrazovej ochrany. Toto nastavenie používajte na ochranu nevyužívanej miestnosti pred poškodením mrazom. |
|  | Adaptívne spustenie: V režime časovača sa spínacie časy vykurovacieho prístroja prispôbia tak, aby sa príslušná nastavená požadovaná teplota v miestnosti dosiahla už v naprogramovaný čas začatia. Predpoklad: Funkcia „Adaptívne spustenie“ je zapnutá (pozri kapitolu „Nastavenia / Základné menu“). |
|  | Rozpoznanie otvorených okien: Aby sa zabránilo zbytočnej spotrebe energie počas vetrania, prístroj sa pri otvorenom okne automaticky na jednu hodinu prepne do režimu protimrazovej ochrany. Bliká symbol „Rozpoznanie otvorených okien“. Režim protimrazovej ochrany môžete po vetraní manuálne ukončiť tlačidlom „+“, „-“ alebo „OK“. Prístroj znova vykúri miestnosť na nastavenú požadovanú teplotu v miestnosti. Predpoklad: Rozpoznanie otvorených okien je zapnuté (pozri kapitolu „Nastavenia / Základné menu“). |
|  | Blokovanie obsluhy: Ak chcete ovládací panel zablokovať alebo odblokovať, 5 sekúnd držte súčasne stlačené tlačidlá „+“ a „-“. |
|  | Kúrenie aktívne: Prístroj kúri, aby udržal nastavenú požadovanú teplotu v miestnosti. |
|  | Zobrazenie teploty v miestnosti |
|  | Upraviteľné parametre: Zobrazené parametre sa dajú zmeniť tlačidlami „+“ a „-“. |

| Symbol | Popis |
|---|---|
|  | Externý vstup (FP): Prístroje typového radu CNS Trend U je možné pripojiť k externému riadiacemu prístroju. Podľa nastavenia riadiaceho prístroja vykuruje prístroj v určitých denných časoch v komfortnom režime, útlmovom režime alebo režime protimrazovej ochrany. |
|  | Dni v týždni: 1 = pondelok, 2 = utorok ... 7 = nedeľa |

4.2 Zapnutie a vypnutie prístroja

Upozornenie
Pri prvom uvedení do prevádzky, ako aj po dlhšom prerušení prevádzky, je možný vznik krátkodobého zápachu.

Prístroj je pripravený na prevádzku hneď, ako ho namontujete na stenu a zapojíte do elektrickej siete.

- ▶ Zapnite a vypnite prístroj stlačením sieťového vypínača na pravej strane prístroja.
- ▶ Pri dlhšom nepoužívaní (napr. počas letných mesiacov) prístroj vypnite.

Po vypnutí alebo pri prerušení napätia zostanú všetky nastavenia zachované. Prístroj disponuje rezervou vo výkone, ktorá sa stará o to, aby deň v týždni a čas zostali niekoľko hodín zachované.

Upozornenie
Ak sa prístroj predtým nachádzal v režime časovača a bol dlhší čas vypnutý, po zapnutí sa zobrazí výzva, aby ste nastavili deň v týždni a čas. Kým sa nevykoná nastavenie, prístroj pracuje v komfortnom režime.

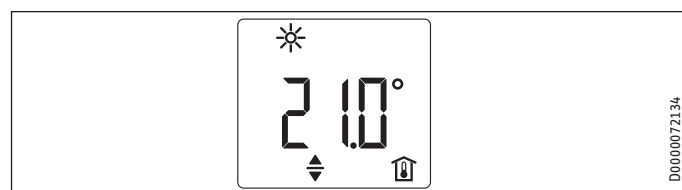
4.3 Pohotovostný režim

! Materiálne škody
V pohotovostnom režime prístroj za žiadnych okolností nezapne kúrenie. Protimrazová ochrana vtedy nefunguje.

- ▶ Ak chcete zapnúť obslužnú jednotku, stlačte tlačidlo „Standby“. Zobrazí sa štandardná indikácia.
- ▶ Ak chcete obslužnú jednotku a vykurovací prístroj prestaviť do pohotovostného režimu, stlačte tlačidlo „Standby“. Displej ukazuje „---“.

5. Nastavenia

5.1 Štandardná indikácia



Štandardná indikácia sa zobrazuje trvalo. Keď sa nachádzate v menu a dlhšie ako 20 sekúnd neobsluhujete prístroj, ten sa automaticky prepne do štandardnej indikácie.

OBSLUHA

Nastavenia

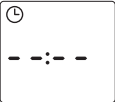





V štandardnej indikácii vidíte aktuálnu požadovanú teplotu v miestnosti a tiež symbol „Upraviteľné parametre“. Pomocou tlačidiel „+“ a „-“ môžete zmeniť požadovanú teplotu v miestnosti.

Ak požadovaná teplota v miestnosti zodpovedá jednej z nastavených hodnôt pre komfortnú alebo znižovaciu teplotu, na paneli s menu sa objaví symbol príslušného prevádzkového režimu (komfortný režim, útlmový režim).

Požadovaná teplota v miestnosti sa dá manuálne zmeniť aj v režime časovača. Zmenená požadovaná teplota v miestnosti zostane zachovaná až do ďalšej naprogramovanej spínacej doby.

5.2 Základné menu

Ak sa chcete dostať do základného menu, krátko stlačte tlačidlo „Menu“. Teraz môžete vyvolať nasledujúce položky menu:

| Indikácia | Popis |
|---|---|
|  | Nastavenie dňa v týždni a času |
|  | Nastavenie komfortnej teploty Komfortná teplota musí byť nastavená minimálne o 0,5 °C vyššie ako znižovacia teplota. |
|  | Nastavenie znižovacej teploty |
|  | Zapnutie a vypnutie funkcie „Rozpoznanie otvorených okien“ |
|  | Výber časového programu (Pro1, Pro2, Pro3, off) alebo externého vstupu (FP) |
|  | Zapnutie a vypnutie funkcie „Adaptívne spustenie“ |

Ak chcete zmeniť nastavenie položky menu, tlačidlami „+“ a „-“ vyvolajte príslušnú položku menu. Stlačte tlačidlo „OK“.

Hneď ako sa objaví symbol „Upraviteľné parametre“, môžete tlačidlami „+“ a „-“ zmeniť nastavenie položky menu. Ak chcete uložiť nastavenia, stlačte tlačidlo „OK“.

Ak chcete opustiť základné menu, stlačte tlačidlo „Menu“. Zobrazí sa štandardná indikácia.

5.3 Menu Konfigurácia

| Indikácia | Popis |
|-----------|------------------|
| I1-I2 | Skutočné hodnoty |
| Pro1-Pro3 | Časové programy |
| P1-P5 | Parameter |

V menu Konfigurácia môžete vyvolať skutočné hodnoty, naprogramovať časové programy pre prevádzku časovača a nastaviť parametre.

Ak sa chcete dostať do menu Konfigurácia, držte stlačené tlačidlo „Menu“. Po cca 3 sekundách sa zobrazí skutočná hodnota I1.

Tlačidlami „+“ a „-“ môžete prepínať medzi jednotlivými skutočnými hodnotami, časovými programami a parametrami.

Ak chcete opustiť menu Konfigurácia, stlačte tlačidlo „Menu“. Zobrazí sa štandardná indikácia.

5.3.1 Skutočné hodnoty

Môžete vyvolať nasledujúce skutočné hodnoty:

| Indikácia | Popis | Jednotka |
|-----------|---|-------------|
| I1 | Skutočná hodnota teploty v miestnosti | [°C] [°F] |
| I2 | Relatívna doba ohrevu (Pomocou parametra P5 môžete vynulovať počítadlo.) | [h] |



Upozornenie

Počítadlo pre relatívnu dobu ohrevu (I2) v celých hodinách počítá dobu trvania, počas ktorej prístroj vykuruje. Keď sa prístroj vypne, fázy ohrevu kratšie ako 60 minút sa nezaznamenajú.

5.3.2 Časové programy

Na použitie prístroja v režime časovača máte k dispozícii tri časové programy. Časové programy Pro1 a Pro2 sú predkonfigurované z výroby. Časový program Pro3 si môžete nastaviť podľa vašich individuálnych potrieb.

| Indikácia | Popis |
|-----------|--|
| Pro1 | Časový program „denne“ - Opakovanie: pondelok až nedeľa |
| Pro2 | Časový program „v pracovné dni“ - Opakovanie: pondelok až piatok |
| Pro3 | Časový program „definované používateľom“ - voľne konfigurovateľných až 14 komfortných fáz |



Upozornenie

Ak chcete použiť režim časovača, v základnom menu musíte vybrať požadovaný časový program (pozri kapitolu „Nastavenia / Základné menu“).



Upozornenie

Pri nastavovaní časových programov dbajte na to, aby bol správne nastavený deň v týždni a čas.



Upozornenie

Pre všetky časové programy (Pro1, Pro2, Pro3) platí: Ak je čas ukončenia po 23:59, tak sa čas ukončenia automaticky preloží na nasledujúci deň v týždni. Komfortná fáza sa udrží cez polnoc a skončí v nasledujúci deň v týždni v nastavenom čase ukončenia.

Časové programy Pro1 a Pro2

S časovými programami Pro1 a Pro2 môžete stanoviť čas začatia a čas ukončenia komfortného režimu. V tomto časovom intervale prístroj vykúri miestnosť na nastavenú komfortnú teplotu. Mimo tohto stanoveného časového intervalu pracuje prístroj v útlmovom režime. Z toho vyplýva komfortná fáza a fáza zníženia, ktoré sa opakujú denne (Pro1), resp. v každý pracovný deň (Pro2).

Z výroby sú tieto fázy nakonfigurované takto:

- 8:00 – 22:00: Komfortný režim
- 22:00 – 8:00: útlmový režim



Upozornenie

Pri aktivovanom časovom programe Pro2 pracuje prístroj cez víkend výhradne v útlmovom režime.

Ak si chcete časové programy Pro1 a Pro2 prispôbiť podľa vašich potrieb, postupujte nasledovne:

- ▶ V menu Konfigurácia vyvolajte tlačidlami „+“ a „-“ požadovaný časový program.
- ▶ Stlačte tlačidlo „OK“.
Zobrazí sa čas začatia pre komfortnú prevádzku.
- ▶ Nastavte požadovaný čas začatia tlačidlami „+“ a „-“.
- ▶ Stlačte tlačidlo „OK“.
Zobrazí sa čas ukončenia pre komfortnú prevádzku.
- ▶ Nastavte požadovaný čas ukončenia tlačidlami „+“ a „-“.
- ▶ Pre uloženie stlačte tlačidlo „OK“.

Časový program Pro3

S časovým programom Pro3 môžete určiť až 14 samostatných komfortných fáz, ktoré sa opakujú týždenne.

Ak chcete v časovom programe Pro3 nakonfigurovať komfortnú fázu, postupujte nasledovne:

- ▶ V menu Konfigurácia vyvolajte tlačidlami „+“ a „-“ časový program Pro3.
- ▶ Stlačte tlačidlo „OK“.
Indikácia ukazuje „3--“.
- ▶ Stlačte tlačidlo „OK“.
Zobrazí sa deň v týždni, resp. skupina dní v týždni.
- ▶ Tlačidlami „+“ a „-“ nastavte požadovaný deň v týždni, resp. požadovanú skupinu dní v týždni.
- ▶ Stlačte tlačidlo „OK“.
Zobrazí sa čas začatia pre komfortnú prevádzku.
- ▶ Nastavte požadovaný čas začatia tlačidlami „+“ a „-“.
- ▶ Stlačte tlačidlo „OK“.
Zobrazí sa čas ukončenia pre komfortnú prevádzku.
- ▶ Nastavte požadovaný čas ukončenia tlačidlami „+“ a „-“.
- ▶ Stlačte tlačidlo „OK“.
Komfortná fáza „3-01“ je nakonfigurovaná.
- ▶ Ak chcete nakonfigurovať ďalšiu komfortnú fázu, v časovom programe Pro3 vyberte tlačidlami „+“ a „-“ indikáciu „3---“. Postupujte podľa popisu.



Upozornenie

Ak chcete resetovať nastavené komfortné fázy, aktivujte parameter P4.

- ▶ Majte na pamäti, že aktiváciou parametra P4 sa všetky časové programy (Pro1, Pro2, Pro3) resetujú na stav pri vyskladnení.

5.3.3 Parameter

Vyvolať môžete nasledujúce parametre:

| Indikácia | Popis | Možnosti |
|-----------|---|---------------|
| P1 | Odchýlka teploty v miestnosti | ±3 °C ±5 °F |
| P2 | Formát času | 12 h 24 h |
| P3 | Jednotka zobrazenia teploty | °C °F |
| P4 | Vynulovať časové programy (prevádzka časovača). | on off |
| P5 | Vynulovať relatívnu dobu ohrevu | on off |

Ak chcete zmeniť hodnotu parametra, tlačidlami „+“ a „-“ vyvolajte príslušný parameter. Stlačte tlačidlo „OK“.

Hneď ako sa objaví symbol „Upravitelné parametre“, môžete tlačidlami „+“ a „-“ zmeniť hodnotu parametra. Ak chcete uložiť nastavenú hodnotu, stlačte tlačidlo „OK“.

P1: Odchýlka teploty v miestnosti

Nerovnomerné rozdelenie teploty v miestnosti môže viesť k rozdielu medzi zobrazenou skutočnou teplotou I1 a vami nameranou teplotou v miestnosti. Na vyrovnanie rozdielu môžete prostredníctvom parametra P1 nastaviť odchýlku teploty v miestnosti ±3 °C.

Príklad: Prístroj ukazuje I1 = 21,0 °C. Vami nameraná teplota v miestnosti je 20,0 °C. Rozdiel predstavuje 1,0 °C.

- ▶ Na vyrovnanie rozdielu nastavte odchýlku P1 = -1,0.

P2: Formát času

Prostredníctvom parametra P2 môžete určiť, či sa čas zobrazí v 12-hodinovom alebo 24-hodinovom formáte.

P3: Jednotka zobrazenia teploty

Prostredníctvom parametra P3 môžete určiť, či sa teplota v miestnosti zobrazí v stupňoch Celzia [°C] alebo Fahrenheita [°F].

P4: Vynulovanie časových programov

Aktiváciou parametra P4 nastavíte časové programy späť na stav pri vyskladnení.

P5: Vynulovať relatívnu dobu ohrevu

Aktiváciou parametra P5 vynulujete počítadlo pre relatívnu dobu ohrevu (I2).

6. Čistenie, ošetrovanie a údržba

Prístroj neobsahuje žiadne konštrukčné diely, ktorých údržbu má vykonávať používateľ.



Materiálne škody

- Do vetracích štrbín nestriekajte žiadny čistiaci sprej.
- Dbajte na to, aby do prístroja nevnikla vlhkosť.

- Ak by sa na kryte prístroja objavili mierne zhnednutia, tieto utrite vlhkou handrou.
- Prístroj čistite vo vychladnutom stave bežnými ošetrovacími prostriedkami. Vyhnite sa ošetrovacím prostriedkom s obsahom abrazívnych látok a leptavým ošetrovacím prostriedkom.



Upozornenie

Pri pravidelnej údržbe odporúčame nechať skontrolovať aj kontrolné a regulačné zariadenia.

- Bezpečnostné, kontrolné a regulačné zariadenia nechajte montážnikom skontrolovať najneskôr 10 rokov po prvom uvedení do prevádzky.

7. Odstraňovanie problémov

| Problém | Príčina | Odstránenie |
|--|---|--|
| Miestnosť nie je dostatočne vyhriata. Prístroj nie je horúci. | Teplota na prístroji je nastavená príliš nízko. Chýbajúci zdroj napätia. | Skontrolujte nastavenú teplotu v miestnosti. Prípadne ju doregulujte. Skontrolujte polohu sieťového vypínača, ochranného ističa a poistky v domovej inštalácii. |
| Miestnosť nie je dostatočne vyhriata, hoci je prístroj horúci. | Prehriatie. Tepelná bezpečnostná poistka obmedzí vykurovací výkon. Tepelná potreba miestnosti je vyššia ako výkon prístroja. | Odstráňte príčinu (nečistoty alebo prekážky na vstupe alebo výstupe vzduchu). Dodržte minimálne vzdialenosti! Odstráňte tepelné straty (Zatvorte okná a dvere. Minimalizujte dlhodobé vetranie.) |
| Miestnosť je príliš vyhriata. | Teplota na prístroji je nastavená príliš vysoko. Rozpoznaná teplota v miestnosti sa odchyľuje od skutočnej teploty v miestnosti. | Skontrolujte nastavenú teplotu v miestnosti. Prípadne ju doregulujte. Minimalizujte prekážky pre výmenu vzduchu medzi prístrojom a vzduchom v miestnosti. |
| Rozpoznávanie otvorených okien nereaguje. | Prístroj nerozpoznáva výrazný pokles teploty spôsobený vetraním. (Predpokladom pre rozpoznanie otvorených okien je predtým stabilná teplota v miestnosti.) | Po vykonaní nastavení na prístroji chvíľu počkajte, kým sa teplota v miestnosti úplne stabilizuje. Minimalizujte prekážky pre výmenu vzduchu medzi prístrojom a vzduchom v miestnosti. Na dobu vetrania manuálne prepnite prístroj do pohotovostného režimu. |
| | Rozpoznávanie otvorených okien nie je aktívované. | Zapnite rozpoznávanie otvorených okien v základnom menu. |
| Funkcia „Adaptívne spustenie“ nepracuje podľa požiadaviek. | Funkcia sa prejavuje iba v režime časovača. Teplota v miestnosti silno kolíše, resp. proces učenia prístroja nie je dokončený. Funkcia „Adaptívne spustenie“ nie je aktivovaná. | Použite režim časovača na optimalizovaný komfort vykurovania. Počkajte niekoľko dní, kým sa správanie stabilizuje. Zapnite funkciu „Adaptívne spustenie“ v základnom menu. |
| Prístroj je v programe „FP“, ale nereaguje na externý vstup. | Keď prístroj nerozpozna signál na externom vstupe, vykuruje v komfortnom režime. | Skontrolujte externý riadiaci prístroj a jeho nastavenia. Kabeláž musí byť správne polarizovaná. |
| Displej ukazuje „Err“ alebo „E...“. | Rozpoznala sa vnútorná chyba. | Informujte montážnika. |

Ak nemôžete príčinu odstrániť, zavolajte montážnika. Kvôli lepšej a rýchlejšej pomoci mu uveďte číslo z typového štítku (000000-0000-000000).

INŠTALÁCIA

8. Bezpečnosť

Inštaláciu, uvedenie do prevádzky ako aj údržbu a opravu zariadenia smie vykonávať iba odborný montážnik.

8.1 Všeobecné bezpečnostné pokyny

Bezchybnú funkciu a prevádzkovú bezpečnosť zaručujeme len vtedy, ak sa používa originálne príslušenstvo a originálne náhradné diely, ktoré sú pre prístroj určené.



POZOR Popálenie

- Prístroj montujte iba na kolmú stenu odolnú proti teplote minimálne 85 °C.
- Dodržiavajte minimálne vzdialenosti k susediacim povrchom predmetov.



Materiálne škody

- Nemontujte prístroj bezprostredne pod stenovú zásuvku.
- Dbajte na to, aby sa pripojovací kábel nedotýkal častí prístroja.

8.2 Predpisy, normy a ustanovenia



Upozornenie

Dbajte na všetky vnútroštátne a regionálne predpisy a ustanovenia.

9. Popis zariadenia

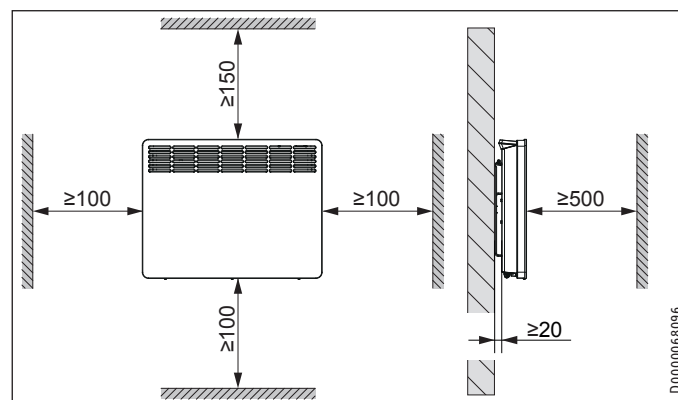
9.1 Rozsah dodávky

So zariadením sa dodáva:

- Nástenný držiak (zavesený na prístroji)

10. Montáž

10.1 Minimálne vzdialenosti



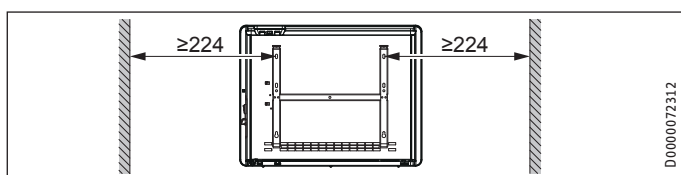
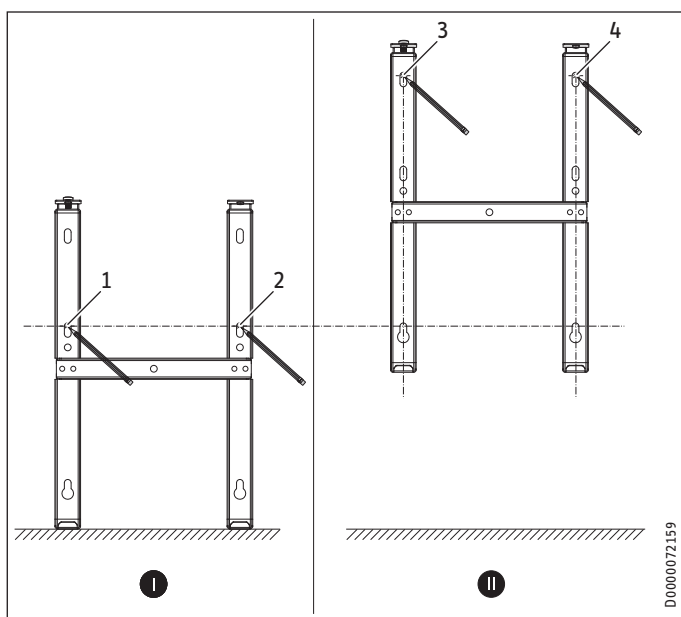
10.2 Montáž nástenného držiaka

Prístroj je určený na montáž na stenu pomocou dodaného nástenného držiaka. Prístroj sa smie montovať iba vodorovne.



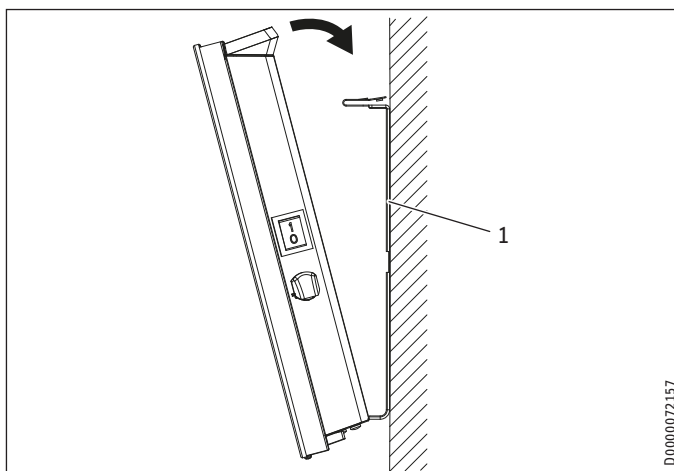
Upozornenie

- Nástenný držiak na upevnenie na stenu môžete používať ako šablónu. To zaručuje nevyhnutnú vzdialenosť od podlahy.
- Ak je podlaha krivá alebo naklonená, použite vodorovňovaciu lištu.



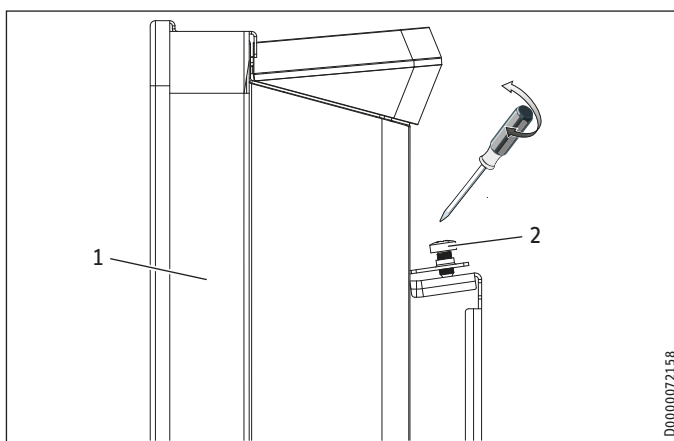
- Vyveste nástenný držiak z prístroja.
- Položte ťažiskovo orientovaný nástenný držiak vodorovne na podlahu. Vyznačte otvory 1 a 2.
- Zdvihnite nástenný držiak tak, aby boli spodné otvory v nástennom držiaku zhodné s rovno umiestnenými značkami na montážnej stene.
- Vyznačte otvory 3 a 4 na montážnej stene.
- Vyvrtajte vývrty na 4 značkách.
- Upevnite nástenný držiak pomocou vhodného upevňovacieho materiálu (skrutky, príchytky). Vertikálnymi pozdĺžnymi otvormi môžete vyrovnať priebeh upevňovacieho otvoru.

10.3 Montáž zariadenia



1 Nástenný držiak

- Zaveste prístroj s úchytnými drážkami na zadnej strane prístroja na spodné lamely nástenného držiaka.
- Uvedte prístroj do vzpriamenej polohy.
- Zaareťte prístroj jeho zatlačením do upevňovacej steny, kým prístroj počuteľne nezapadne do oboch horných pružín nástenného držiaka.



1 Zariadenie

2 Poistná skrutka

- Pomocou dodanej poistnej skrutky na ľavej strane nástenného držiaka zaistíte prístroj proti neúmyselnému zveseniu.

10.4 Demontáž prístroja

- Uvoľnite a odnímite poistnú skrutku z nástenného držiaka.
- Uvoľníte prístroj tým, že nadol stlačíte pružiny umiestnené hore na nástennom držiaku.
- Naklopte prístroj dopredu a zdvihnite ho zo spodných lamiel nástenného držiaka.

10.5 Elektrické pripojenie



VÝSTRAHA Zásah elektrickým prúdom

- Všetky práce na elektrickom pripojení a elektrické inštalačné práce vykonávajúte podľa predpisov.
- Pri trvalej prípojke sa prístroj musí dať odpojiť od elektrickej siete všetkými pólmi s minimálnou odpojovacou vzdialenosťou 3 mm.
- Inštalácia pomocou pevne položených elektrických napájacích káblov je neprípustná.



Upozornenie

- Dbajte na typový štítok. Uvedené napätie sa musí zhodovať so sieťovým napätím.
- Dbajte na dostatočný prierez prírodného vedenia zo strany zákazníka.



Upozornenie

V nedomácom prostredí a pri obzvlášť vysokom namáhaní prístroja, ako napr. pri permanentnej nepretržitej prevádzke, sa odporúča nainštalovať prístroj ako pevné pripojenie s prípojnou zásuvkou.

10.5.1 Typový rad CNS Trend

Prístroj sa dodáva pripravený na zapojenie. Sú prípustné nasledujúce možnosti pripojenia elektrickej prípojky:

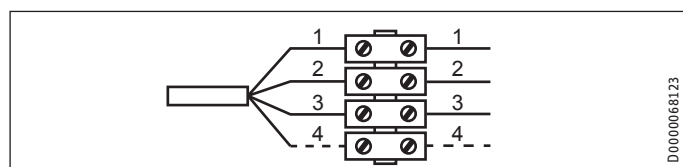
| | CNS 50-300 Trend |
|---|------------------|
| Prípojka k voľne prístupnej zásuvke s ochranným kontaktom so zodpovedajúcou zástrčkou | X |
| Trvalá prípojka k prípojnej zásuvke prístroja s ochranným vodičom | X |

- Pri pripojení do zásuvky dbajte na to, aby bola zásuvka po inštalácii prístroja voľne prístupná.
- Pri trvalom pripojení prístroja skráťte sieťový pripojovací kábel tak, aby viedol priamo k prípojnej zásuvke prístroja. Pri skracovaní sieťového pripojovacieho kábla dbajte na to, aby sa dal prístroj bez problémov zvesiť z montážnej steny.

10.5.2 Typový rad CNS Trend U

Prístroj sa dodáva so sieťovým pripojovacím káblom bez zástrčky.

- Pri trvalej prípojke pripojte 4-žilový kábel k prípojnej zásuvke prístroja tak, ako je to zobrazené:



- 1 nulový vodič = modrý
- 2 fáza = hnedý
- 3 ochranný vodič = zelený/žltý
- 4 riadiace vedenie = čierny

Na pripojenie prístroja máte k dispozícii 3 možnosti:

- Pripojenie prístroja bez riadiaceho vedenia

Neriadený prístroj. Riadiace vedenie nie je pripojené. V tomto prípade izolujte riadiace vedenie.

- Zníženie teploty cez riadiace vedenie

Pre zníženie na nastavenú znižovaciu teplotu sa čierne riadiace vedenie ovláda externým elektronickým kontaktom (napr. spínacie hodiny).

- Pripojenie riadiaceho vedenia k externému riadiacemu prístroju

Prístroj môžete pripojiť ku každému riadiacemu prístroju, ktorý vydáva nasledujúce formy signálu ako riadiaci signál.

| Príkaz | Osciloskop | Prevádzkový režim | Vykurovacia teplota |
|------------------------------|------------|-----------------------|--|
| Žiadny prúd | | Komfortný režim | Podľa nastavenej komfortnej teploty |
| Celá vlna 230 V | | Útlmový režim | Podľa nastavenej znižovacej teploty |
| Polovlna záporná -115 V | | Protimrazová ochrana | Teplota ochrany pred mrazom |
| Polovlna kladná +115 V | | Zastavenie | Žiadne |
| Celá vlna 230 V na 3 sekundy | | Komfortný režim -1 °C | 1 °C menej ako nastavená komfortná teplota |
| Celá vlna 230 V na 7 sekúnd | | Komfortný režim -2 °C | 2 °C menej ako nastavená komfortná teplota |

11. Uvedenie do prevádzky

Prístroj je pripravený na prevádzku hneď, ako ho upevníte na montážnu stenu a zapojíte do elektrickej siete.

- Odstráňte ochrannú fóliu z obslužnej jednotky.

12. Odstraňovanie porúch

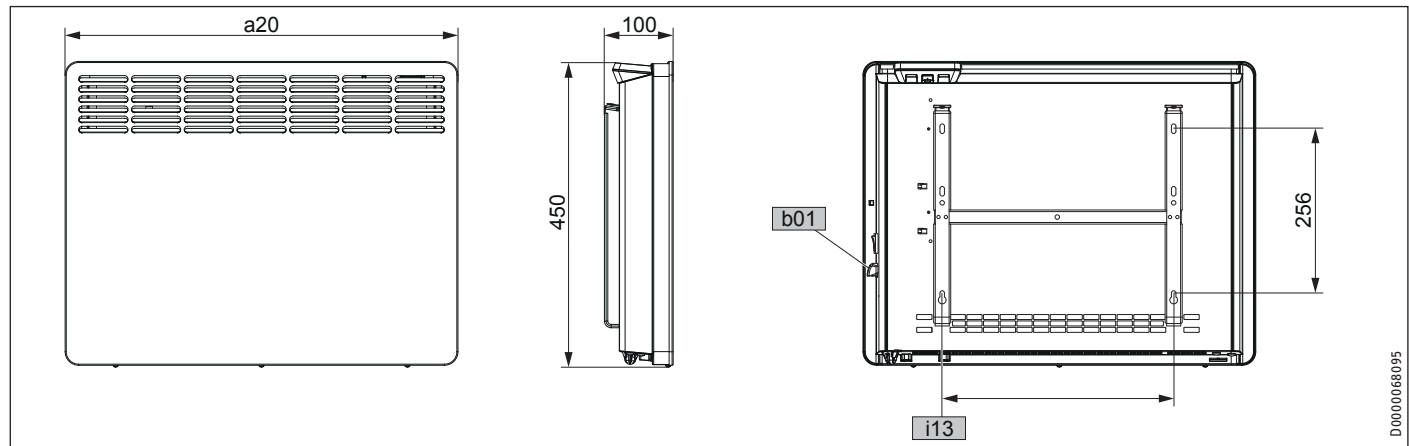
Pri poškodení alebo výmene môže sieťový pripojovací kábel nahradiť originálnym náhradným dielom iba odborný inštalatér oprávnený výrobcom.

13. Odovzdanie zariadenia

Vysvetlite používateľovi funkcie prístroja. Upozornite ho najmä na bezpečnostné pokyny. Odovzdajte používateľovi návod na obsluhu a inštaláciu.

14. Technické údaje

14.1 Rozmery a prípojky



| | | | CNS 50 Trend (U) | CNS 75 Trend (U) | CNS 100 Trend (U) | CNS 150 Trend (U) | CNS 200 Trend (U) | CNS 250 Trend (U) | CNS 300 Trend (U) | |
|-----|----------------------------|-------------------------------------|---------------------|---------------------|----------------------|----------------------|----------------------|----------------------|----------------------|------|
| a20 | Zariadenie | Šírka | mm | 348 | 426 | 426 | 582 | 738 | 894 | 1050 |
| b01 | Priechodka elektr. vedenia | | | | | | | | | |
| i13 | Zavesenie na stenu | Vzdialenosť otvorov horizontálne | mm | 101 | 179 | 179 | 335 | 491 | 647 | 803 |

14.2 Údaje k spotrebe energie

Údaje výrobku zodpovedajú nariadeniam EÚ vychádzajúcim zo smernice stanovujúcej požiadavky na ekodizajn energeticky významných výrobkov (ErP).

Produktové informácie k elektrickým vykurovacím telesám do samostatných miestností podľa nariadenia (EU) 2015/1188

| | | CNS 50 Trend (U) | CNS 75 Trend (U) | CNS 100 Trend (U) | CNS 150 Trend (U) | CNS 200 Trend (U) | CNS 250 Trend (U) | CNS 300 Trend (U) |
|--|----|---------------------|---------------------|----------------------|----------------------|----------------------|----------------------|----------------------|
| CNS Trend | | 236524 | 236525 | 236526 | 236527 | 236528 | 236529 | 236530 |
| CNS Trend U | | 236545 | 236546 | 236547 | 236548 | 236549 | 236550 | 236551 |
| Výrobca | | STIEBEL ELTRON | STIEBEL ELTRON | STIEBEL ELTRON | STIEBEL ELTRON | STIEBEL ELTRON | STIEBEL ELTRON | STIEBEL ELTRON |
| Vykurovací výkon | | | | | | | | |
| Menovitý tepelný výkon P_{nom} | kW | 0,5 | 0,8 | 1,0 | 1,5 | 2,0 | 2,5 | 3,0 |
| Minimálny tepelný výkon (orientačná hodnota) P_{min} | kW | 0,0 | 0,0 | 0,0 | 0,0 | 0,0 | 0,0 | 0,0 |
| Maximálny nepreťažiteľný tepelný výkon $P_{max,c}$ | kW | 0,5 | 0,8 | 1,0 | 1,5 | 2,0 | 2,5 | 3,0 |
| Spotreba pomocného prúdu | | | | | | | | |
| Pri menovitom tepelnom výkone $e_{l,max}$ | kW | 0,000 | 0,000 | 0,000 | 0,000 | 0,000 | 0,000 | 0,000 |
| Pri minimálnom tepelnom výkone $e_{l,min}$ | kW | 0,000 | 0,000 | 0,000 | 0,000 | 0,000 | 0,000 | 0,000 |
| V pohotovostnom stave $e_{l,SB}$ | kW | 0,000 | 0,000 | 0,000 | 0,000 | 0,000 | 0,000 | 0,000 |
| Druh tepelného výkonu/kontroly teploty v miestnosti | | | | | | | | |
| Jednostupňový tepelný výkon, žiadna kontrola teploty v miestnosti | | - | - | - | - | - | - | - |
| Dva alebo viac manuálne nastaviteľných stupňov, žiadna kontrola teploty v miestnosti | | - | - | - | - | - | - | - |
| Kontrola teploty v miestnosti s mechanickým termostatom | | - | - | - | - | - | - | - |
| S elektronickou kontrolou teploty v miestnosti | | - | - | - | - | - | - | - |
| Elektronická kontrola teploty v miestnosti a regulácia denného času | | - | - | - | - | - | - | - |
| Elektronická kontrola teploty v miestnosti a regulácia dňa v týždni | | x | x | x | x | x | x | x |
| Ostatné možnosti regulácie | | | | | | | | |
| Kontrola teploty v miestnosti s rozpoznávaním prítomnosti | | - | - | - | - | - | - | - |
| Kontrola teploty v miestnosti s rozpoznávaním otvorených okien | | x | x | x | x | x | x | x |
| S možnosťou diaľkového ovládania | | - | - | - | - | - | - | - |
| S adaptívnou reguláciou začiatku vykurovania | | x | x | x | x | x | x | x |
| S obmedzením prevádzkovej doby | | - | - | - | - | - | - | - |
| So snímačom čiernej žiarovky | | - | - | - | - | - | - | - |

14.3 Tabuľka s údajmi

| | | CNS 50 Trend (U) | CNS 75 Trend (U) | CNS 100 Trend (U) | CNS 150 Trend (U) | CNS 200 Trend (U) | CNS 250 Trend (U) | CNS 300 Trend (U) |
|---|----|------------------------|------------------------|------------------------|------------------------|------------------------|------------------------|------------------------|
| CNS Trend | | 236524 | 236525 | 236526 | 236527 | 236528 | 236529 | 236530 |
| CNS Trend U | | 236545 | 236546 | 236547 | 236548 | 236549 | 236550 | 236551 |
| Elektrické údaje | | | | | | | | |
| Príkon | W | 500 | 750 | 1000 | 1500 | 2000 | 2500 | 3000 |
| Sieťové pripojenie | | 1/N/PE ~ 230 V | 1/N/PE ~ 230 V | 1/N/PE ~ 230 V | 1/N/PE ~ 230 V | 1/N/PE ~ 230 V | 1/N/PE ~ 230 V | 1/N/PE ~ 230 V |
| Menovitý prúd | A | 2,2 | 3,3 | 4,3 | 6,5 | 8,7 | 10,9 | 13,0 |
| Frekvencia | Hz | 50/- | 50/- | 50/- | 50/- | 50/- | 50/- | 50/- |
| Energetické údaje | | | | | | | | |
| Ročný koeficient využitia vykurovania miestnosti η_s | % | 39 | 39 | 39 | 39 | 39 | 39 | 39 |
| Rozmery | | | | | | | | |
| Výška | mm | 450 | 450 | 450 | 450 | 450 | 450 | 450 |
| Šírka | mm | 348 | 426 | 426 | 582 | 738 | 894 | 1050 |
| Hĺbka | mm | 100 | 100 | 100 | 100 | 100 | 100 | 100 |
| Hmotnosti | | | | | | | | |
| Hmotnosť | kg | 4,0 | 4,6 | 4,6 | 6,0 | 7,7 | 9,2 | 10,9 |
| Vyhotovenia | | | | | | | | |
| Ochrana proti zamrznutiu | °C | 7 | 7 | 7 | 7 | 7 | 7 | 7 |
| Vyhotovenie | | Nástenný prí- stroj | Nástenný prí- stroj | Nástenný prí- stroj | Nástenný prí- stroj | Nástenný prí- stroj | Nástenný prí- stroj | Nástenný prí- stroj |
| Druh krytia (IP) | | IP24 | IP24 | IP24 | IP24 | IP24 | IP24 | IP24 |
| Trieda ochrany | | I | I | I | I | I | I | I |
| Farba | | Alpská biela | Alpská biela | Alpská biela | Alpská biela | Alpská biela | Alpská biela | Alpská biela |
| Hodnoty | | | | | | | | |
| Nastaviteľný rozsah | °C | 5-30 | 5-30 | 5-30 | 5-30 | 5-30 | 5-30 | 5-30 |

Záruka

Pre zariadenia nadobudnuté mimo Nemecka neplatia záručné podmienky našich nemeckých spoločností. V krajinách, v ktorých existuje jedna z našich dcérskych spoločností predávajúcej naše výrobky, sa skôr poskytuje záruka iba od tejto dcérskej spoločnosti. Takáto záruka je poskytnutá iba vtedy, keď dcérska spoločnosť vydala vlastné záručné podmienky. Nad rámec uvedeného sa záruka neposkytuje.

Na zariadenia, ktoré boli nadobudnuté v krajinách, v ktorých naše výrobky nepredáva žiadna z našich dcérskych spoločností, záruku neposkytujeme. Prípadné záruky prislúbené dovozcom zostávajú týmto nedotknuté.

Životné prostredie a recyklácia

Pomôžte chrániť naše životné prostredie. Balenie prístroja je nutné zlikvidovať v súlade s vnútroštátnymi predpismi a ustanoveniami o likvidácii odpadov.

WSKAZÓWKI SPECJALNE

OBSŁUGA

| | |
|---|-----------|
| 1. Wskazówki ogólne | 73 |
| 1.1 Wskazówki dotyczące bezpieczeństwa | 73 |
| 1.2 Inne oznaczenia stosowane w niniejszej dokumentacji | 73 |
| 1.3 Wskazówki na urządzeniu | 73 |
| 1.4 Jednostki miar | 73 |
| 2. Bezpieczeństwo | 73 |
| 2.1 Użytkowanie zgodne z przeznaczeniem | 73 |
| 2.2 Ogólne wskazówki dotyczące bezpieczeństwa | 74 |
| 2.3 Znak kontroli | 74 |
| 3. Opis urządzenia | 74 |
| 4. Obsługa | 75 |
| 4.1 Panel obsługowy | 75 |
| 4.2 Włączenie i wyłączenie urządzenia | 76 |
| 4.3 Tryb Standby | 76 |
| 5. Nastawy | 76 |
| 5.1 Wskazanie standardowe | 76 |
| 5.2 Menu podstawowe | 76 |
| 5.3 Menu konfiguracyjne | 76 |
| 6. Czyszczenie i konserwacja | 78 |
| 7. Usuwanie problemów | 78 |

INSTALACJA

| | |
|---|-----------|
| 8. Bezpieczeństwo | 79 |
| 8.1 Ogólne wskazówki dotyczące bezpieczeństwa | 79 |
| 8.2 Przepisy, normy i wymogi | 79 |
| 9. Opis urządzenia | 79 |
| 9.1 Zakres dostawy | 79 |
| 10. Montaż | 79 |
| 10.1 Minimalne odległości | 79 |
| 10.2 Montaż uchwyty ściennego | 79 |
| 10.3 Montaż urządzenia | 80 |
| 10.4 Demontaż urządzenia | 80 |
| 10.5 Podłączenie elektryczne | 80 |
| 11. Uruchomienie | 81 |
| 12. Usuwanie usterek | 81 |
| 13. Przekazanie urządzenia | 81 |
| 14. Dane techniczne | 82 |
| 14.1 Wymiary i przyłącza | 82 |
| 14.2 Dane dotyczące zużycia energii | 82 |
| 14.3 Tabela danych | 83 |

GWARANCJA

OCHRONA ŚRODOWISKA NATURALNEGO I RECYCLING

WSKAZÓWKI SPECJALNE

- Nie zezwalać dzieciom poniżej 3. roku życia na zbliżanie się do urządzenia, jeśli nie jest możliwy stały nadzór.
- Urządzenie może być włączane i wyłączane przez dzieci w wieku od 3 do 7 lat, jeśli odbywa się to pod nadzorem, lub dzieci zostały poinstruowane o zasadach bezpiecznego korzystania z urządzenia i zrozumiały zagrożenia wynikające z jego użytkowania. Warunkiem jest zamontowanie urządzenia zgodnie z opisem. Dzieciom w wieku od lat 3 do 7 nie wolno wyjmować wtyczki z gniazdka sieciowego, ani dokonywać regulacji urządzenia.
- Dzieci w wieku powyżej 8 lat, osoby o obniżonej sprawności ruchowej, sensorycznej lub umysłowej, lub też osoby bez doświadczenia i odpowiedniej wiedzy mogą obsługiwać urządzenie pod nadzorem lub samodzielnie o ile zostały poinstruowane o zasadach bezpiecznego użytkowania urządzenia i rozumieją ewentualne zagrożenia.
- Urządzenie nie może być używane przez dzieci do zabawy. Czyszczenie oraz konserwacja wykonywana przez użytkownika są czynnościami, których dzieciom nie wolno wykonywać bez nadzoru.
- Elementy urządzenia mogą się mocno nagrzać i powodować poparzenia. W obecności dzieci lub osób wymagających opieki należy zachować szczególną ostrożność.
- Nie przykrywać urządzenia, aby nie doprowadzić do jego przegrzania.
- Nie montować urządzenia bezpośrednio pod ściennym gniazdkiem elektrycznym.
- W przypadku podłączenia na stałe należy zapewnić możliwość odłączania wszystkich biegunów urządzenia od przyłącza sieciowego za pomocą wyłącznika wielobiegunowego z rozwarciem styków wynoszącym co najmniej 3 mm.

- Czynności związane z wymianą sieciowego przewodu przyłączeniowego, np. w razie uszkodzenia, mogą być wykonywane wyłącznie przez wyspecjalizowanego instalatora posiadającego uprawnienia wydane przez producenta, przy użyciu oryginalnej części zamiennej.
- Zamocować urządzenie w sposób opisany w rozdziale „Instalacja / Montaż”.

OBSŁUGA

1. Wskazówki ogólne

Rozdziały „Wskazówki specjalne” i „Obsługa” są przeznaczone dla użytkowników urządzenia i wyspecjalizowanych instalatorów.

Rozdział „Instalacja” przeznaczony jest dla wyspecjalizowanego instalatora.



Wskazówka

Przed przystąpieniem do użytkowania należy dokładnie zapoznać się z niniejszą instrukcją i zachować ją do późniejszego wykorzystania.

W przypadku przekazania produktu innemu użytkownikowi należy załączyć niniejszą instrukcję.

1.1 Wskazówki dotyczące bezpieczeństwa

1.1.1 Struktura wskazówek dotyczących bezpieczeństwa



HASŁO OSTRZEGAWCZE – rodzaj zagrożenia
W tym miejscu określone są potencjalne skutki nieprzestrzegania wskazówki dotyczącej bezpieczeństwa.
► W tym miejscu są określone środki zapobiegające zagrożeniu.

1.1.2 Symbole i rodzaje zagrożenia

| Symbol | Rodzaj zagrożenia |
|--------|-------------------------------|
| | Obrażenia ciała |
| | Porażenie prądem elektrycznym |
| | Poparzenie (Poparzenie) |

1.1.3 Hasła ostrzegawcze

| HASŁO OSTRZEGAWCZE | Znaczenie |
|--------------------|--|
| ZAGROŻENIE | Wskazówki, których nieprzestrzeganie prowadzi do ciężkich obrażeń ciała lub śmierci. |
| OSTRZEŻENIE | Wskazówki, których nieprzestrzeganie może prowadzić do ciężkich obrażeń ciała lub śmierci. |
| OSTROŻNIE | Wskazówki, których nieprzestrzeganie może prowadzić do średnich lub lekkich obrażeń ciała. |

1.2 Inne oznaczenia stosowane w niniejszej dokumentacji



Wskazówka

Wskazówki ogólne są oznaczone symbolem umieszczonym obok.

► Należy dokładnie zapoznać się z treścią wskazówek.

| Symbol | Znaczenie |
|--------|--|
| | Szkody materialne (uszkodzenia urządzenia, szkody wtórne, szkody dla środowiska naturalnego) |
| | Utylizacja urządzenia |

► Ten symbol informuje o konieczności wykonania jakiejś czynności. Wymagane czynności opisane są krok po kroku.

1.3 Wskazówki na urządzeniu

| Symbol | Znaczenie |
|--------|-------------------------|
| | Nie zakrywać urządzenia |

1.4 Jednostki miar



Wskazówka

Jeśli nie określono innych jednostek, wszystkie wymiary podane są w milimetrach.

2. Bezpieczeństwo

2.1 Użytkowanie zgodne z przeznaczeniem

Urządzenie służy do ogrzewania pomieszczeń mieszkalnych.

Urządzenie przeznaczone jest do użytku w budownictwie mieszkaniowym. Może być bezpiecznie użytkowane przez nieprzeszkolone osoby. Urządzenie może być użytkowane również poza budownictwem mieszkaniowym, np. w budynkach gospodarczych i przemysłowych, pod warunkiem użytkowania zgodnego z przeznaczeniem.

Inne lub wykraczające poza obowiązujące ustalenia użytkowanie traktowane jest jako niezgodne z przeznaczeniem. Do użytkowania zgodnego z przeznaczeniem należy również przestrzeganie niniejszej instrukcji obsługi oraz instrukcji obsługi użytego osprzętu.

2.2 Ogólne wskazówki dotyczące bezpieczeństwa



OSTRZEŻENIE - obrażenia ciała

- Nie zezwalać dzieciom poniżej 3. roku życia na zbliżanie się do urządzenia, jeśli nie jest możliwy stały nadzór.
- Urządzenie może być włączane i wyłączane przez dzieci w wieku od 3 do 7 lat, jeśli odbywa się to pod nadzorem, lub dzieci zostały poinstruowane o zasadach bezpiecznego korzystania z urządzenia i zrozumiały zagrożenia wynikające z jego użytkowania. Warunkiem jest zamontowanie urządzenia zgodnie z opisem. Dzieciom w wieku od lat 3 do 7 nie wolno wyjmować wtyczki z gniazdka sieciowego, ani dokonywać regulacji urządzenia.
- Dzieci w wieku powyżej 8 lat, osoby o obniżonej sprawności ruchowej, sensorycznej lub umysłowej, lub też osoby bez doświadczenia i odpowiedniej wiedzy mogą obsługiwać urządzenie pod nadzorem lub samodzielnie o ile zostały poinstruowane o zasadach bezpiecznego użytkowania urządzenia i rozumieją ewentualne zagrożenia.
- Urządzenie nie może być używane przez dzieci do zabawy. Czyszczenie oraz konserwacja wykonywana przez użytkownika są czynnościami, których dzieciom nie wolno wykonywać bez nadzoru.



OSTRZEŻENIE - obrażenia ciała

W pomieszczeniach zamkniętych temperatura może szybko wzrastać do wysokiego poziomu. Jeśli urządzenie jest użytkowane w małych pomieszczeniach, a znajdujące się w nim osoby nie mogą samodzielnie regulować urządzenia lub opuścić pomieszczenia, należy zapewnić stały nadzór.



OSTRZEŻENIE poparzenie

Nie korzystaj z urządzenia ...

- jeśli nie są zapewnione minimalne odstępki od powierzchni sąsiednich obiektów lub innych materiałów palnych.
- w pomieszczeniach, w których zachodzi ryzyko pożaru lub wybuchu wskutek obecności chemikałów, pyłów, gazów lub oparów. Przed włączeniem ogrzewania przewietrzyć pomieszczenie w wystarczającym stopniu.
- Nie montować w bezpośredniej bliskości rur lub pojemników, przewodzących lub zawierających materiały łatwopalne albo wybuchowe.
- Nie montować jeśli uszkodzony jest jakiś element urządzenia, spadło ono na podłogę lub stwierdzono nieprawidłowość w jego działaniu.



OSTRZEŻENIE poparzenie

- Nie kłaść palnych, łatwopalnych lub termoizolacyjnych przedmiotów ani materiałów na urządzeniu lub w jego bezpośredniej bliskości.
- Zwracać uwagę, aby wlot i wylot powietrza nie był zablokowany.
- Nie umieszczać żadnych przedmiotów między urządzeniem a ścianą.



OSTRZEŻENIE poparzenie

Urządzenie nie jest przeznaczone do eksploatacji jako urządzenie stojące. Urządzenie użytkować wyłącznie na dołączonym uchwyście ściennym (patrz rozdział „Instalacja / Montaż”).



OSTROŻNIE – poparzenie

Elementy urządzenia mogą się mocno nagrzewać i powodować poparzenia. W obecności dzieci lub osób wymagających opieki należy zachować szczególną ostrożność.



OSTRZEŻENIE przegrzanie

Nie przykrywać urządzenia, aby nie doprowadzić do jego przegrzania.



Szkody materialne

- Zwracać uwagę, aby sieciowy przewód przyłączeniowy nie przylegał do urządzenia.
- Nie używać urządzenia jako pomocy do wchodzenia.
- Nie użytkować urządzenia na wolnym powietrzu.

2.3 Znak kontroli

Patrz tabliczka znamionowa na urządzeniu.

3. Opis urządzenia

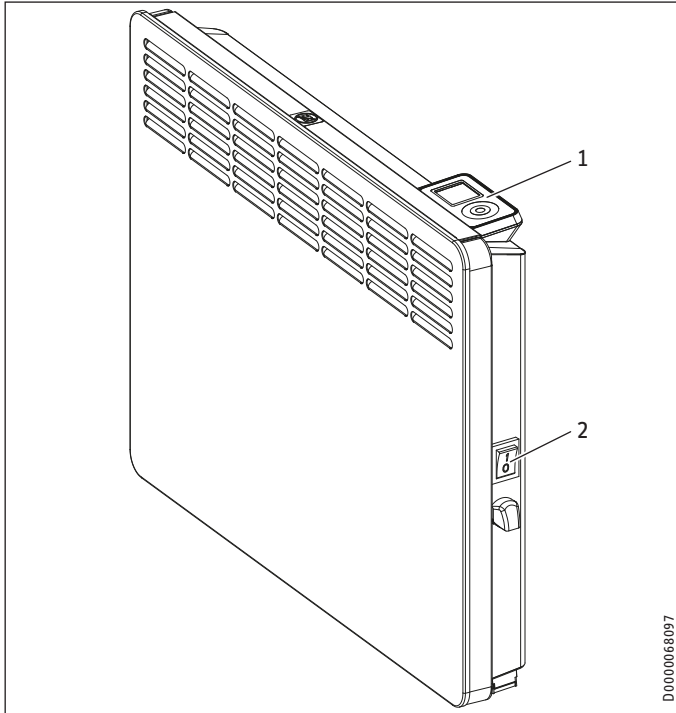
Urządzenie jest wiszącym elektrycznym ogrzewaczem do bezpośredniego ogrzewania pomieszczeń.

Urządzenie może być używane np. jako wyłączne źródło ciepła lub jako przejściowe i uzupełniające źródło ciepła w małych pomieszczeniach.

Powietrze w urządzeniu jest nagrzewane przez grzałkę i wydostaje się na górze przez wylot powietrza, dzięki zjawisku konwekcji naturalnej. Przez wlot powietrza na spodzie urządzenia doptywa chłodne powietrze z pomieszczenia.

Jeśli nastawiona temperatura zadana zostanie osiągnięta, jest ona utrzymywana poprzez okresowe grzanie.

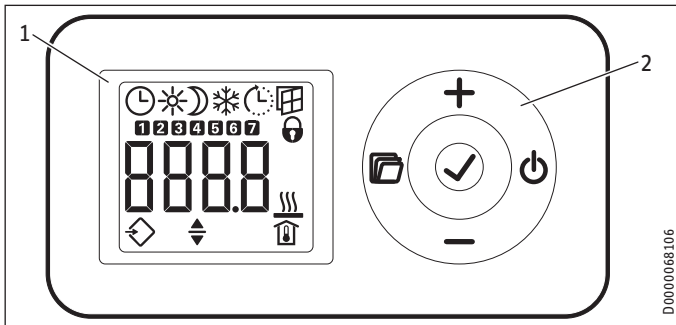
4. Obsługa



- 1 Panel obsługowy
- 2 Włącznik sieciowy

4.1 Panel obsługowy

Panel obsługowy znajduje się na górze urządzenia z prawej strony.



- 1 Wyświetlacz
- 2 Panel sterowania

4.1.1 Panel sterowania

| Przycisk | Nazwa | Opis |
|----------|--------------------|---|
| | Przycisk „Standby” | Włączanie panelu obsługowego; przełączanie panelu obsługowego i urządzenia grzewczego na tryb Standby |
| | Przycisk „OK” | Wybór; zatwierdzanie nastaw |
| | Przycisk „Menu” | Wyświetlanie i wychodzenie z menu |
| | Przycisk „+” | Wybór punktów menu; zmiana nastaw |
| | Przycisk „-” | Wybór punktów menu; zmiana nastaw |

4.1.2 Wyświetlacz

Jeśli przez 20 sekund nie nastąpi żadna reakcja ze strony użytkownika, podświetlenie wyświetlacza wyłączy się. Poprzez naciśnięcie dowolnego przycisku podświetlenie wyświetlacza włączy się ponownie.

Symbole

| Symbol | Opis |
|--------|---|
| | Wskazanie godziny: Wskazanie aktualnej godziny lub zaprogramowanej godziny rozpoczęcia Tryb programatora czasowego: Urządzenie grzeje zgodnie z aktywowanym programem czasowym. |
| | Tryb komfortowy: Urządzenie utrzymuje nastawioną temperaturę komfortową. Wartość standardowa: 21,0 °C. Ta nastawa służy do utrzymywania komfortowej temperatury pomieszczenia przy obecności osób. |
| | Tryb obniżony: Urządzenie utrzymuje nastawioną temperaturę obniżoną. Wartość standardowa: 18,0 °C. Z tej nastawy należy korzystać np. nocą lub przy nieobecności osób przez kilka godzin. |
| | Ochrona przed zamarzaniem: Przy ustawieniu temperatury zadanej pomieszczenia na 7,0 °C wyświetlany jest symbol ochrony przed zamarzaniem. Z tej nastawy należy korzystać w celu ochrony nieużywanego pomieszczenia przed szkodami spowodowanymi mrozem. |
| | Start adaptacyjny: W trybie programatora czasowego czasy przełączania urządzenia grzewczego są dopasowywane w taki sposób, że nastawiona temperatura zadana pomieszczenia jest osiągnięta już o zaprogramowanej godzinie rozpoczęcia. Warunek: Funkcja „Start adaptacyjny” jest włączona (patrz rozdział „Nastawy / Menu podstawowe”). |
| | Wykrywanie otwartego okna Aby uniknąć niepotrzebnego zużycia energii podczas wietrzenia, przy otwartym oknie urządzenie przełącza się automatycznie na godzinę na tryb ochrony przed mrozem. Symbol „Wykrywanie otwartego okna” miga. Tryb ochrony przed mrozem można ręcznie zakończyć po wietrzeniu przyciskiem „+”, „-” lub „OK”. Urządzenie znów grzeje do nastawionej temperatury zadanej pomieszczenia. Warunek: Funkcja „Wykrywanie otwartego okna” jest włączona (patrz rozdział „Nastawy / Menu podstawowe”). |
| | Blokada obsługi: W celu zablokowania lub odblokowania panelu obsługowego przytrzymać równocześnie przycisk „+” i „-” przez 5 sekund. |
| | Grzanie aktywne: Urządzenie grzeje w celu utrzymania nastawionej temperatury zadanej pomieszczenia. |
| | Wskazanie temperatury pomieszczenia |
| | Parametr do edycji: Wyświetlony parametr można zmieniać przyciskiem „+” i „-”. |
| | Wejście zewnętrzne (FP): Urządzenia serii CNS Trend U mogą być podłączone do zewnętrznego sterownika. W zależności od nastawy sterownika urządzenie grzeje w określonych porach dnia w trybie komfortowym, obniżonym lub ochrony przed mrozem. |
| | Dni tygodnia: 1 = poniedziałek, 2 = wtorek ... 7 = niedziela |

4.2 Włączenie i wyłączenie urządzenia



Wskazówka

Przy pierwszym uruchomieniu i po dłuższej przerwie w użytkowaniu przez niedługi czas urządzenie może wydzielać specyficzny zapach.

Urządzenie jest gotowe do pracy po zamontowaniu na ścianie i podłączeniu do sieci elektrycznej.

- ▶ Urządzenie włącza i wyłącza się włącznikiem sieciowym z prawej strony urządzenia.
- ▶ W przypadku nieużywania przez dłuższy czas (np. w miesiącach letnich) należy wyłączyć urządzenie.

Wszystkie nastawy pozostają zachowane po wyłączeniu lub przerywaniu zasilania. Rezerwa chodu urządzenia pozwala utrzymać dzień tygodnia i godzinę przez kilka godzin.



Wskazówka

Jeśli wcześniej włączony był tryb programatora czasowego urządzenia i urządzenie było wyłączone przez dłuższy czas, po włączeniu wyświetlone zostanie polecenie wprowadzenia dnia tygodnia i godziny. Do chwili wprowadzenia tej nastawy urządzenie pracuje w trybie komfortowym.

4.3 Tryb Standby



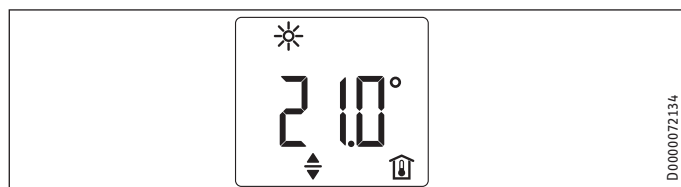
Szkody materialne

W trybie Standby urządzenie nie włącza ogrzewania w żadnych warunkach. Ochrona przed zamarzaniem nie jest wówczas zapewniona.

- ▶ Aby włączyć panel obsługowy, nacisnąć przycisk „Standby”. Wyświetlone zostanie wskazanie standardowe.
- ▶ Aby przełączyć panel obsługowy i urządzenie grzewcze na tryb Standby, nacisnąć przycisk „Standby”. Na ekranie pojawia się wskazanie „- - - -”.

5. Nastawy

5.1 Wskazanie standardowe



Wskazanie standardowe jest wyświetlane na stałe. Jeśli wyświetlone jest menu i przez 20 sekund nie zostanie wykonana żadna czynność obsługowa, urządzenie automatycznie przejdzie do wskazania standardowego.

We wskazaniu standardowym wyświetlana jest aktualna temperatura zadana pomieszczenia oraz symbol „Parametr do edycji”. Przyciskiem „+” i „-” można zmienić temperaturę zadaną pomieszczenia.

Jeśli nastawiona temperatura zadana pomieszczenia odpowiada jednej z nastawionych wartości temperatury komfortowej lub obniżenia, na pasku menu wyświetlany jest symbol odpowiedniego trybu pracy (temperatura komfortowa, tryb obniżony).

Temperaturę zadaną pomieszczenia można zmieniać również ręcznie w trybie programatora czasowego. Zmieniona temperatura zadana pomieszczenia pozostanie zachowana do następnego zaprogramowanego czasu przełączenia.

5.2 Menu podstawowe

Aby przejść do menu podstawowego, nacisnąć krótko przycisk „Menu”. Teraz można wyświetlić następujące punkty menu:

| Wyświetlacz | Opis |
|-------------|---|
| | Nastawianie dnia tygodnia i godziny |
| | Nastawianie temperatury komfortowej Nastawiona temperatura komfortowa musi być przynajmniej o 0,5°C wyższa od temperatury obniżonej. |
| | Nastawianie temperatury obniżonej |
| | Włączanie i wyłączanie funkcji „Wykrywanie otwartego okna” |
| | Wybór programu czasowego (Pro1, Pro2, Pro3, off) lub wejścia zewnętrznego (FP) |
| | Włączanie i wyłączanie funkcji „Start adaptacyjny” |

Aby zmienić nastawę punktu menu, wyświetlić odpowiedni punkt menu przyciskiem „+” i „-”. Nacisnąć przycisk „OK”.

Gdy wyświetlony zostanie symbol „Parametr do edycji”, przyciskiem „+” i „-” można zmienić nastawę punktu menu. Aby zapisać nastawy, nacisnąć przycisk „OK”.

Aby wyjść z menu podstawowego, nacisnąć przycisk „Menu”. Wyświetlone zostanie wskazanie standardowe.

5.3 Menu konfiguracyjne

| Wyświetlacz | Opis |
|-------------|----------------------|
| I1-I2 | Wartości rzeczywiste |
| Pro1-Pro3 | Programy czasowe |
| P1-P5 | Parametry |

W menu konfiguracyjnym można wyświetlać wartości rzeczywiste, programować programy czasowe dla trybu programatora czasowego i nastawiać parametry.

Aby przejść do menu konfiguracyjnego, przytrzymać przycisk „Menu”. Po ok. 3 sekundach wyświetlana jest wartość rzeczywista I1.

Przyciskiem „+” i „-” można przechodzić między poszczególnymi wartościami rzeczywistymi, programami czasowymi i parametrami.

Aby wyjść z menu konfiguracyjnego, nacisnąć przycisk „Menu”. Wyświetlone zostanie wskazanie standardowe.

5.3.1 Wartości rzeczywiste

Można wyświetlić następujące wartości rzeczywiste:

| Wyświetlacz | Opis | Jednostka |
|-------------|--|-------------|
| I1 | Rzeczywista temperatura pomieszczenia | [°C] [°F] |
| I2 | Względny czas grzania (Za pomocą parametru P5 można wyzerować licznik.) | [h] |



Wskazówka

Licznik względnego czasu grzania (I2) zlicza czas, w którym urządzenie grzeje, w pełnych godzinach. Gdy urządzenie zostanie wyłączone, fazy grzania poniżej 60 minut nie są uwzględniane.

5.3.2 Programy czasowe

W celu korzystania z urządzenia w trybie programatora czasowego dostępne są trzy programy czasowe. Programy czasowe Pro1 i Pro2 są fabrycznie skonfigurowane. Program czasowy Pro3 można nastawić zgodnie z indywidualnymi potrzebami.

| Wyświetlacz | Opis |
|-------------|--|
| Pro1 | Program czasowy „codziennie” - powtarzanie: od poniedziałku do niedzieli |
| Pro2 | Program czasowy „dni robocze” - powtarzanie: od poniedziałku do piątku |
| Pro3 | Program czasowy „zdefiniowany przez użytkownika” - do 14 faz komfortowych z możliwością dowolnej konfiguracji |



Wskazówka

Chcąc korzystać z trybu programatora czasowego, w menu podstawowym należy wybrać żądany program czasowy (patrz rozdział „Ustawienia / Menu podstawowe”).



Wskazówka

Przy nastawianiu programów czasowych należy zwrócić uwagę, aby dzień tygodnia i godzina były prawidłowo nastawione.



Wskazówka

Zasada obowiązująca dla wszystkich programów czasowych (Pro1, Pro2, Pro3):
Jeśli godzina zakończenia przekracza godzinę 23:59, godzina zakończenia zostanie automatycznie przesunięta na następny dzień tygodnia. Faza komfortowa jest utrzymywana przez północ i kończy się następnego dnia o ustawionej godzinie zakończenia.

Program czasowy Pro1 i Pro2

Program czasowy Pro1 i Pro2 pozwala na określenie godziny rozpoczęcia i zakończenia trybu komfortowego. W tym przedziale czasu urządzenie grzeje do nastawionej temperatury komfortowej. Poza tym okresem czasu urządzenie pracuje w trybie obniżonym. Z takiego układu wynika faza komfortowa i obniżona, która powtarza się codziennie (Pro1) bądź każdego dnia roboczego (Pro2).

Te fazy skonfigurowane są fabrycznie w następujący sposób:

- godz. 08:00 – godz. 22:00: Tryb komfortowy
- godz. 22:00 – godz. 08:00: Tryb obniżony



Wskazówka

Przy aktywowanym programie czasowym Pro2 urządzenie pracuje w weekend wyłącznie w trybie obniżonym.

Aby dopasować programy czasowe Pro1 i Pro2 do własnych potrzeb, należy postępować następująco:

- ▶ W menu konfiguracyjnym wybrać przyciskiem „+” i „-” żądany program czasowy.
- ▶ Nacisnąć przycisk „OK”. Wyświetlona zostanie godzina rozpoczęcia trybu komfortowego.
- ▶ Nastawić żadaną godzinę rozpoczęcia przyciskiem „+” i „-”.
- ▶ Nacisnąć przycisk „OK”. Wyświetlona zostanie godzina zakończenia trybu komfortowego.
- ▶ Nastawić żadaną godzinę zakończenia przyciskiem „+” i „-”.
- ▶ W celu zapisania nacisnąć przycisk „OK”.

Program czasowy Pro3

Z pomocą programu czasowego Pro3 można określić do 14 oddzielnych faz komfortowych, które powtarzają się co tydzień.

Aby skonfigurować fazę komfortową w programie czasowym Pro3, postępować następująco:

- ▶ W menu konfiguracyjnym wybrać przyciskiem „+” i „-” żądany program czasowy Pro3.
- ▶ Nacisnąć przycisk „OK”. Na ekranie widoczne jest wskazanie „3---”.
- ▶ Nacisnąć przycisk „OK”. Wyświetlony zostanie dzień tygodnia bądź grupa dni tygodnia.
- ▶ Nastawić przyciskiem „+” i „-” żądany dzień tygodnia bądź żadaną grupę dni tygodnia.
- ▶ Nacisnąć przycisk „OK”. Wyświetlona zostanie godzina rozpoczęcia trybu komfortowego.
- ▶ Nastawić żadaną godzinę rozpoczęcia przyciskiem „+” i „-”.
- ▶ Nacisnąć przycisk „OK”. Wyświetlona zostanie godzina zakończenia trybu komfortowego.
- ▶ Nastawić żadaną godzinę zakończenia przyciskiem „+” i „-”.
- ▶ Nacisnąć przycisk „OK”. Faza komfortowa „3-01” jest skonfigurowana.
- ▶ Aby skonfigurować kolejną fazę komfortową, wybrać w programie czasowym Pro3 wskazanie „3---” przyciskiem „+” i „-”. Postępować zgodnie z opisem.

**Wskazówka**

Zaprogramowane fazy komfortowe można zresetować, uaktywniając parametr P4.

- ▶ Uaktywnienie parametru P4 skutkuje przywróceniem nastawy fabrycznej wszystkich programów czasowych (Pro1, Pro2, Pro3).

5.3.3 Parametry

Można wyświetlić następujące parametry:

| Wyświetlacz | Opis | Opcje |
|-------------|---|-------------------------|
| P1 | Margines temperatury pomieszczenia | ± 3 °C ± 5 °F |
| P2 | Format godziny | 12 h 24 h |
| P3 | Jednostka wskazania temperatury | °C °F |
| P4 | Reset programów czasowych (tryb programatora czasowego) | on off |
| P5 | Reset względnego czasu grzania | on off |

Aby zmienić wartość parametru, wybrać odpowiedni parametr przyciskiem „+” i „-”. Nacisnąć przycisk „OK”.

Gdy wyświetlony zostanie symbol „Parametr do edycji”, przyciskiem „+” i „-” można zmienić wartość parametru. Aby zapisać nastawioną wartość, nacisnąć przycisk „OK”.

P1: Margines temperatury pomieszczenia

Nierównomierny rozkład temperatury w pomieszczeniu może prowadzić do różnicy między wyświetlaną temperaturą rzeczywistą I1 a temperaturą pomieszczenia zmierzoną przez użytkownika. Aby wyrównać tę różnicę, za pomocą parametru P1 można nastawić margines temperatury pomieszczenia równy ± 3 °C.

Przykład: Urządzenie wskazuje I1 = 21,0 °C. Temperatura zmierzona przez użytkownika wynosi 20,0 °C. Występuje różnica 1,0 °C.

- ▶ Aby wyrównać różnicę, nastawić margines P1 = -1,0.

P2: Format godziny

Parametr P2 pozwala określić, czy godzina wyświetlana będzie w formacie 12-godzinny, czy też 24-godzinny.

P3: Jednostka wskazania temperatury

Za pomocą parametru P3 można określić, czy temperatura będzie wyświetlana w stopniach Celsjusza [°C], czy też w stopniach Fahrenheita [°F].

P4: Reset programów czasowych

Aktywacja parametru P4 powoduje przywrócenie nastaw fabrycznych wszystkich programów czasowych.

P5: Reset względnego czasu grzania

Poprzez aktywację parametru P5 resetuje się licznik względnego czasu grzania (I2).

6. Czyszczenie i konserwacja

Urządzenie nie posiada podzespołów, które musiałyby być poddawane konserwacji przez użytkownika.

**Szkody materialne**

- Do otworu wentylacyjnego nie przyskać środka do czyszczenia w aerozolu.
- Uważać, aby do urządzenia nie przedostała się wilgoć.

- Jeżeli na obudowie urządzenia wystąpią nieznaczne brązowe przebarwienia, należy je zetrzeć wilgotną ściereczką.
- Urządzenie należy czyścić, gdy jest schłodzone, przy użyciu standardowych środków do czyszczenia. Unikać żrących środków czyszczących o właściwościach szorujących.

**Wskazówka**

Podczas regularnych konserwacji zalecamy również zlecenie kontroli przyrządów kontrolnych i regulacyjnych.

- ▶ Zlecić wyspecjalizowanemu instalatorowi kontrolę zabezpieczeń, przyrządów kontrolnych i regulacyjnych najpóźniej po upływie 10 lat od pierwszego uruchomienia.

7. Usuwanie problemów

| Problem | Przyczyna | Usuwanie |
|---|--|---|
| Pomieszczenie nie nagrzewa się dostatecznie. Urządzenie nie rozgrzewa się. | W urządzeniu nastawiona jest za niska temperatura. | Sprawdzić nastawioną temperaturę pomieszczenia. W razie potrzeby wyregulować. |
| | Brak zasilania energią elektryczną. | Skontrolować nastawy włącznika sieciowego, wyłącznika różnicowo-prądowego i bezpiecznika w instalacji budynku. |
| Pomieszczenie nie jest dostatecznie ogrzewane, mimo że urządzenie nagrzewa się. | Przegrzanie. Ogranicznik temperatury bezpieczeństwa ogranicza moc grzewczą. | Usunąć przyczynę (brud lub przeszkody we wlocie lub wylocie powietrza). Zwrócić uwagę na minimalne odległości! |
| | Zapotrzebowanie pomieszczenia na ciepło przekracza moc urządzenia. | Zlikwidować straty ciepła (Zamknąć okna i drzwi. Unikać ciągłego wietrzenia.) |
| W pomieszczeniu jest za ciepło. | W urządzeniu nastawiona jest za wysoka temperatura. | Sprawdzić nastawioną temperaturę pomieszczenia. W razie potrzeby wyregulować. |
| | Wykryta temperatura pomieszczenia różni się od rzeczywistej temperatury pomieszczenia. | Unikać przeszkód w wymianie powietrza między urządzeniem a powietrzem w pomieszczeniu. |
| Funkcja wykrywania otwartego okna nie reaguje. | Urządzenie nie wykrywa znacznego spadku temperatury wskutek wietrzenia. (Funkcja wykrywania otwartego okna zakłada wcześniejszą stabilną temperaturę pomieszczenia.) | Po wprowadzeniu nastaw w urządzeniu odczekać przez chwilę, aż temperatura pomieszczenia całkowicie się ustabilizuje. |
| | Wykrywanie otwartego okna nie jest aktywowane. | Unikać przeszkód w wymianie powietrza między urządzeniem a powietrzem w pomieszczeniu. Na czas wietrzenia przełączyć urządzenie ręcznie na tryb Standby. |
| | | Włączyć w menu podstawowym funkcję wykrywania otwartego okna. |

INSTALACJA

Bezpieczeństwo

| Problem | Przyczyna | Usuwanie |
|---|--|---|
| Funkcja „Start adaptacyjny” nie działa zgodnie z oczekiwaniami. | Funkcja jest skuteczna tylko w trybie programatora czasowego. Temperatura pomieszczenia znacznie się waha bądź proces programowania urządzenia nie jest zakończony. | Korzystać z trybu programatora czasowego, aby uzyskać optymalny komfort grzewczy. Odczekać kilka dni, aż reakcja ustabilizuje się. |
| Włączony jest program „FP”, ale urządzenie nie reaguje na wejście zewnętrzne. | Jeśli urządzenie nie wykrywa sygnału na wejściu zewnętrznym, grzeje ono w trybie komfortowym. | Skontrolować zewnętrzny sterownik i jego nastawy. Okablowanie musi być poprawnie wykonane i właściwie spolaryzowane. |
| Na ekranie widoczne jest wskazanie „Err” lub „E...”. | Wykryto błąd wewnętrzny. | Powiadomić wyspecjalizowanego instalatora. |

Jeśli nie można usunąć przyczyny usterki, należy wezwać wyspecjalizowanego instalatora. W celu usprawnienia i przyspieszenia pomocy należy podać numer urządzenia z tabliczki znamionowej (000000-0000-000000).

INSTALACJA

8. Bezpieczeństwo

Instalacja, uruchomienie, jak również konserwacja i naprawa urządzenia mogą być wykonane wyłącznie przez wyspecjalizowanego instalatora.

8.1 Ogólne wskazówki dotyczące bezpieczeństwa

Producent zapewnia prawidłowe działanie i bezpieczeństwo eksploatacji tylko w przypadku stosowania oryginalnego osprzętu przeznaczonego do tego urządzenia oraz oryginalnych części zamiennych.



OSTROŻNIE – poparzenie

- Urządzenie montować wyłącznie na pionowej ścianie o odporności termicznej co najmniej 85 °C.
- Zachować minimalne odległości od sąsiednich powierzchni obiektów.



Szkody materialne

- Nie montować urządzenia bezpośrednio pod gniazdem elektrycznym.
- Zwrócić uwagę na to, aby przewód przyłączeniowy nie stykał się z żadnymi elementami urządzenia.

8.2 Przepisy, normy i wymagania



Wskazówka

Należy przestrzegać krajowych i lokalnych przepisów oraz wymogów.

9. Opis urządzenia

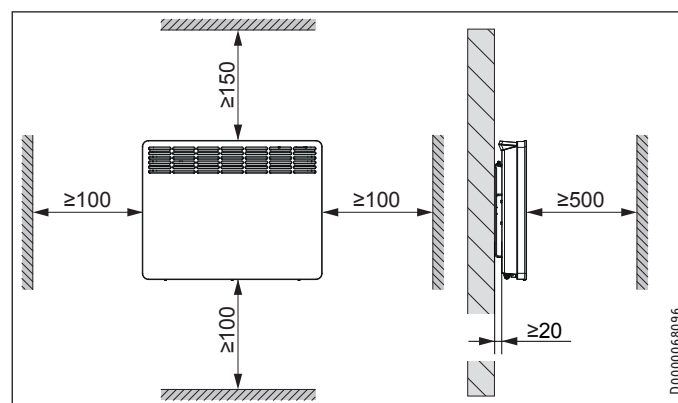
9.1 Zakres dostawy

Z urządzeniem dostarczane są:

- Uchwyt ścienny (zawieszony na urządzeniu)

10. Montaż

10.1 Minimalne odległości



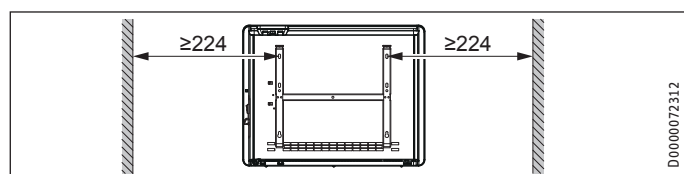
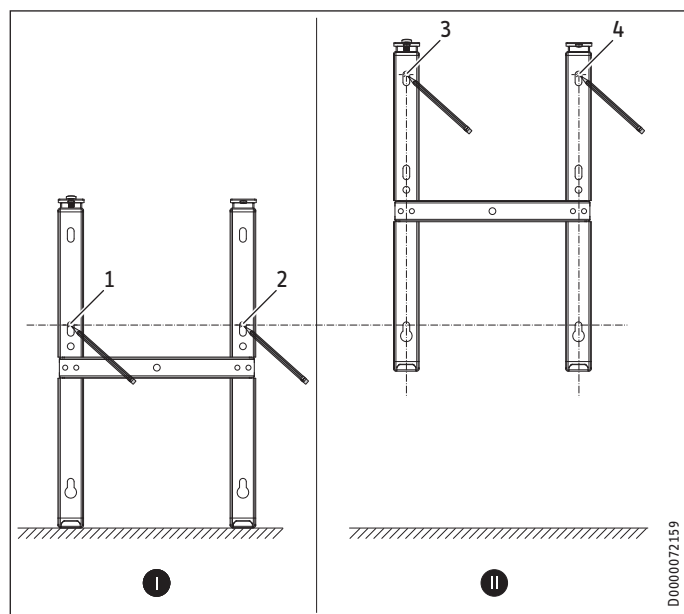
10.2 Montaż uchwyty ścienny

Urządzenie przewidziane jest do montażu ściennego za pomocą dołączonego uchwyty ścienny. Urządzenie wolno montować wyłącznie w poziomie.



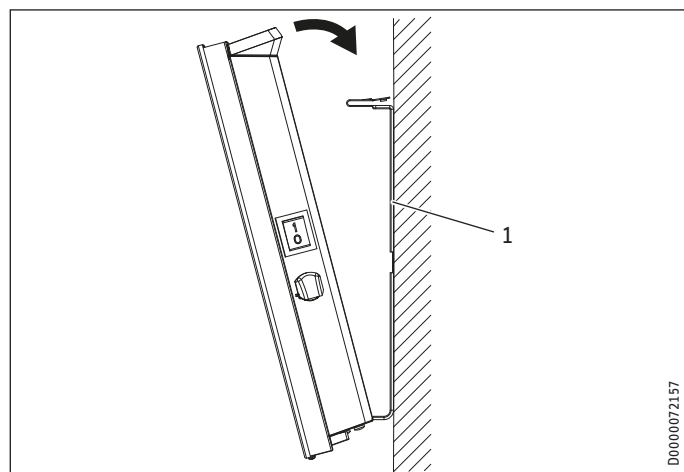
Wskazówka

- Uchwyt ścienny można wykorzystać jako szablon do zamocowania na ścianie. Dzięki temu zapewniona będzie niezbędna odległość od podłogi.
- Jeśli podłoga jest nierówna lub nachylona, skorzystać z poziomnicy.



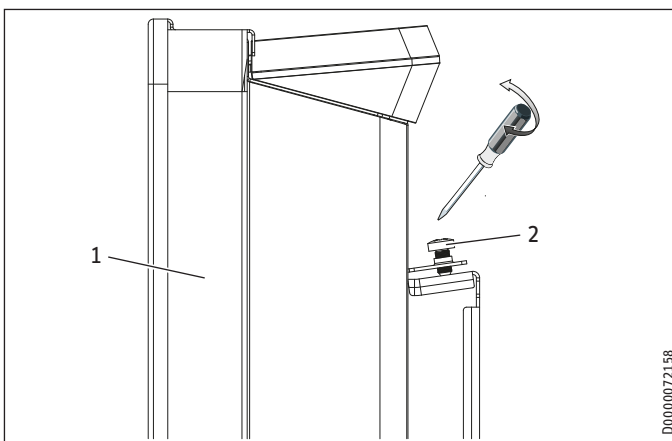
- ▶ Odczepić uchwyt ścienny od urządzenia.
- ▶ Postawić uchwyt ścienny z wyznaczonym punktem środkowym poziomo na podłodze. Zaznaczyć otwory 1 i 2.
- ▶ Przesunąć uchwyt ścienny w górę, aby dolne otwory w uchwycie pokrywały się z naniesionymi w linii prostej oznaczeniami na ścianie montażowej.
- ▶ Zaznaczyć otwory 3 i 4 na ścianie montażowej.
- ▶ Wywiercić otwory na 4 oznaczeniach.
- ▶ Zamontować uchwyt ścienny za pomocą odpowiednich elementów mocujących (śruby, kołki). Pionowe otwory wzdłużne pozwalają wyrównać różnice położenia otworów mocujących.

10.3 Montaż urządzenia



1 Uchwyt ścienny

- ▶ Zawiesić urządzenie na szczelinach montażowych znajdujących się z tyłu urządzenia na dolnych zaczepach na uchwycie ściennym.
- ▶ Ustawić urządzenie prosto.
- ▶ W celu zablokowania nacisnąć urządzenie w kierunku ściany montażowej, aż urządzenie słyszalnie zatrzaśnie się w obu górnych sprężynach uchwytu ściennego.



- 1 Urządzenie
- 2 Śruba zabezpieczająca

- ▶ Zabezpieczyć urządzenie dołączoną śrubą zabezpieczającą z lewej strony uchwytu ściennego przed przypadkowym wyczepieniem.

10.4 Demontaż urządzenia

- ▶ Poluzować i wyjąć śrubę zabezpieczającą z uchwytu ściennego.
- ▶ Odłączyć urządzenie, naciskając w dół sprężyny znajdujące się na górze uchwytu ściennego.
- ▶ Przechylić urządzenie do przodu i zdjąć je z dolnych zaczepów uchwytu ściennego.

10.5 Podłączenie elektryczne



OSTRZEŻENIE porażenie prądem elektrycznym

- Wszystkie elektryczne prace przyłączeniowe i instalacyjne należy wykonywać zgodnie z przepisami.
- W przypadku podłączenia na stałe należy zapewnić możliwość odłączenia urządzenia na wszystkich biegunach od sieci elektrycznej, za pomocą wyłącznika wielobiegunowego z rozwarciem styków wynoszącym co najmniej 3 mm.
- Instalacja z elektrycznym przewodem przyłączeniowym podłączonym na stałe jest niedopuszczalna.



Wskazówka

- Zwrócić uwagę na treść tabliczki znamionowej. Podane napięcie musi być zgodne z napięciem sieciowym.
- Do obowiązków wyspecjalizowanego instalatora należy odpowiedni dobór pola przekroju przewodu zasilającego.

INSTALACJA

Uruchomienie



Wskazówka

W środowisku innym niż domowe i w przypadku bardzo wysokiego obciążenia urządzenia, jak np. przy stałej pracy ciągłej, wskazane jest podłączenie urządzenia na stałe do puszki instalacyjnej.

10.5.1 Seria CNS Trend

Dostarczone urządzenie jest wyposażone w sieciowy przewód przyłączeniowy z wtyczką do podłączenia do sieci elektrycznej. Dopuszczalne są następujące możliwości podłączenia do instalacji elektrycznej:

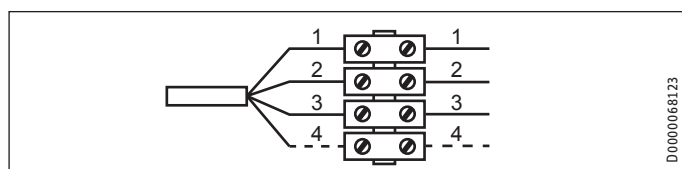
| | CNS 50-300 Trend |
|---|------------------|
| Podłączenie za pomocą sieciowego przewodu przyłączeniowego z wtyczką, do łatwo dostępnego gniazdka z zestykiem ochronnym. | X |
| Podłączenie na stałe w puszcze instalacyjnej z przewodem ochronnym | X |

- Przy podłączaniu do gniazda zwrócić uwagę, aby gniazdo po zainstalowaniu urządzenia było swobodnie dostępne.
- Jeśli urządzenie będzie podłączane na stałe, skrócić sieciowy przewód przyłączeniowy tak, aby prowadził bezpośrednio do puszki przyłączeniowej. Przy skracaniu sieciowego przewodu przyłączeniowego zwracać uwagę, aby urządzenie dało się bez problemu zdejmować ze ściany montażowej.

10.5.2 Seria CNS Trend U

Urządzenie dostarczane jest z sieciowym przewodem przyłączeniowym bez wtyczki.

- W przypadku podłączania na stałe podłączyć 4-żyłowy kabel do puszki przyłączeniowej w sposób przedstawiony na rysunku:



- 1 Przewód zerowy = kolor niebieski
- 2 Faza = kolor brązowy
- 3 Przewód ochronny = zielono-żółty
- 4 Przewód sterujący = kolor czarny

Istnieją 3 możliwości podłączenia urządzenia:

- podłączenie urządzenia bez przewodu sterującego

urządzenie bez możliwości sterowania. Przewód sterujący nie jest podłączony. Należy zaizolować przewód sterujący.

- obniżenie temperatury za pośrednictwem przewodu sterującego

W celu obniżenia do nastawionej temperatury obniżonej czarny przewód sterujący jest sterowany przez zewnętrzny styk elektro- niczny (np. programator czasowy).

- podłączenie przewodu sterującego do zewnętrznego sterownika

To urządzenie można podłączyć do każdego sterownika, które wy- prowadzi poniższe formy sygnałów jako sygnał sterujący.

| Komenda | Oscyloskop | Tryb pracy | Temperatura grza- nia |
|---|------------|------------------------------|---|
| Brak prądu | | Tryb komfor- towy | W zależności od na- stawionej temperatury komfortowej |
| Oscylacja całko- wita 230 V | | Tryb obniżony | W zależności od na- stawionej temperatury obniżonej |
| Półokres drga- nia negatywny -115 V | | Ochrona prze- ciwzmrozowa | Temperatura zabez- pieczająca przed zamar- nięciem |
| Półokres oscy- lacji pozytywny +115 V | | Stop | Brak |
| Pełna oscylacja 230 V przez 3 se- kundy | | Tryb komfor- towy -1 °C | 1 °C mniej niż nast- awiona temperatura komfortowa |
| Pełna oscylacja 230 V przez 7 se- kundy | | Tryb komfor- towy -2 °C | 2 °C mniej niż nast- awiona temperatura komfortowa |

11. Uruchomienie

Urządzenie jest gotowe do pracy po zamocowaniu na ścianie mon-
tażowej i podłączeniu do sieci elektrycznej.

- Zdjąć folię ochronną z panelu obsługowego.

12. Usuwanie usterek

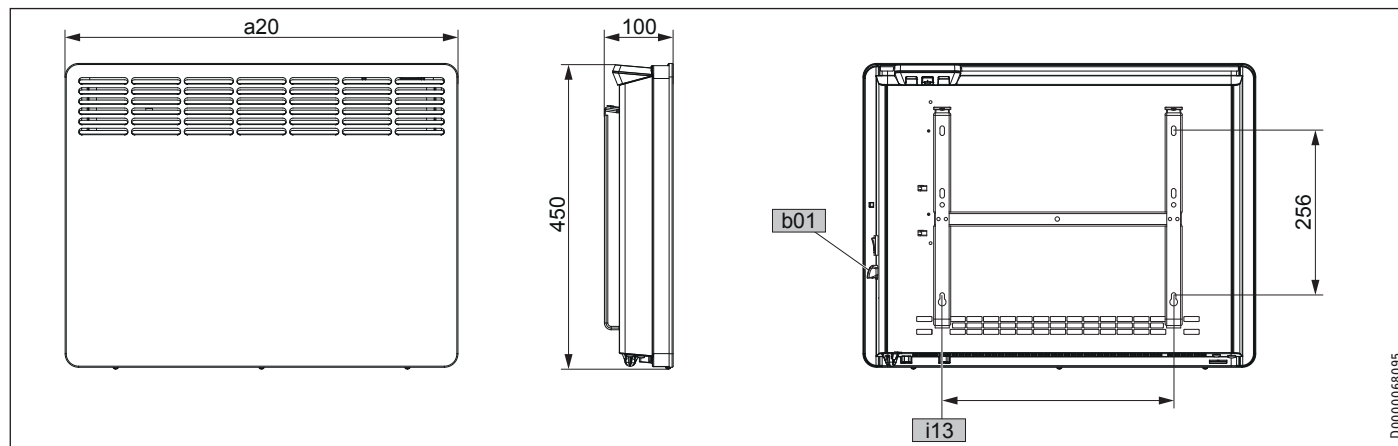
Czynności związane z wymianą sieciowego przewodu przyłą-
czeniowego, np. w razie uszkodzenia, mogą być wykonywane
wyłącznie przez wyspecjalizowanego instalatora posiadającego
uprawnienia wydane przez producenta, przy użyciu oryginalnej
części zamiennej.

13. Przekazanie urządzenia

Objasnić użytkownikowi sposób działania urządzenia. Zwrócić
jego uwagę szczególnie na wskazówki dotyczące bezpieczeństwa.
Przekazać instrukcję obsługi i instalacji.

14. Dane techniczne

14.1 Wymiary i przyłącza



| | | | CNS 50 Trend (U) | CNS 75 Trend (U) | CNS 100 Trend (U) | CNS 150 Trend (U) | CNS 200 Trend (U) | CNS 250 Trend (U) | CNS 300 Trend (U) | |
|-----|----------------------------------|--------------------------------------|---------------------|---------------------|----------------------|----------------------|----------------------|----------------------|----------------------|------|
| a20 | Urządzenie | Szerokość | mm | 348 | 426 | 426 | 582 | 738 | 894 | 1050 |
| b01 | Przepust na przewody elektryczne | | | | | | | | | |
| i13 | Uchwyt ścienny | Odległość między otworami w poziomie | mm | 101 | 179 | 179 | 335 | 491 | 647 | 803 |

14.2 Dane dotyczące zużycia energii

Dane produktu odpowiadają rozporządzeniom UE dotyczącym dyrektywy do ekologicznego kształtowania produktów istotnych dla zużycia energii.

Informacje produktowe dotyczące elektrycznych miejscowych ogrzewaczy pomieszczeń zgodnie z rozporządzeniem (UE) 2015/1188

| | | CNS 50 Trend (U) | CNS 75 Trend (U) | CNS 100 Trend (U) | CNS 150 Trend (U) | CNS 200 Trend (U) | CNS 250 Trend (U) | CNS 300 Trend (U) |
|--|----|---------------------|---------------------|----------------------|----------------------|----------------------|----------------------|----------------------|
| CNS Trend | | 236524 | 236525 | 236526 | 236527 | 236528 | 236529 | 236530 |
| CNS Trend U | | 236545 | 236546 | 236547 | 236548 | 236549 | 236550 | 236551 |
| Producent | | STIEBEL ELTRON | STIEBEL ELTRON | STIEBEL ELTRON | STIEBEL ELTRON | STIEBEL ELTRON | STIEBEL ELTRON | STIEBEL ELTRON |
| Moc grzewcza | | | | | | | | |
| Znamionowa moc grzewcza P_{nom} | kW | 0,5 | 0,8 | 1,0 | 1,5 | 2,0 | 2,5 | 3,0 |
| Minimalna moc grzewcza (wartość orientacyjna) P_{min} | kW | 0,0 | 0,0 | 0,0 | 0,0 | 0,0 | 0,0 | 0,0 |
| Maksymalna ciągła moc grzewcza $P_{max,c}$ | kW | 0,5 | 0,8 | 1,0 | 1,5 | 2,0 | 2,5 | 3,0 |
| Zużycie prądu pomocniczego | | | | | | | | |
| Przy znamionowej mocy grzewczej $e_{l,max}$ | kW | 0,000 | 0,000 | 0,000 | 0,000 | 0,000 | 0,000 | 0,000 |
| Przy minimalnej mocy grzewczej $e_{l,min}$ | kW | 0,000 | 0,000 | 0,000 | 0,000 | 0,000 | 0,000 | 0,000 |
| W stanie gotowości $e_{l,SB}$ | kW | 0,000 | 0,000 | 0,000 | 0,000 | 0,000 | 0,000 | 0,000 |
| Rodzaj mocy grzewczej/kontrola temperatury pomieszczenia | | | | | | | | |
| Jednostopniowa moc grzewcza, bez kontroli temperatury pomieszczenia | | - | - | - | - | - | - | - |
| Dwa lub więcej ręcznie nastawianych stopni, bez kontroli temperatury pomieszczenia | | - | - | - | - | - | - | - |
| Kontrola temperatury pomieszczenia za pomocą termostatu mechanicznego | | - | - | - | - | - | - | - |
| Z elektroniczną kontrolą temperatury pomieszczenia | | - | - | - | - | - | - | - |
| Elektroniczna kontrola temperatury pomieszczenia i regulacja wg pory dnia | | - | - | - | - | - | - | - |
| Elektroniczna kontrola temperatury pomieszczenia i regulacja wg dnia tygodnia | | x | x | x | x | x | x | x |
| Pozostałe opcje regulacji | | | | | | | | |
| Kontrola temperatury pomieszczenia z wykrywaniem obecności | | - | - | - | - | - | - | - |
| Kontrola temperatury pomieszczenia z wykrywaniem otwartego okna | | x | x | x | x | x | x | x |
| Z opcjami zdalnego sterowania | | - | - | - | - | - | - | - |
| Z regulacją adaptacyjną początku grzania | | x | x | x | x | x | x | x |
| Z ograniczeniem czasu pracy | | - | - | - | - | - | - | - |
| Z czujnikiem z czarną kulą | | - | - | - | - | - | - | - |

Dane techniczne

14.3 Tabela danych

| | | CNS 50 Trend (U) | CNS 75 Trend (U) | CNS 100 Trend (U) | CNS 150 Trend (U) | CNS 200 Trend (U) | CNS 250 Trend (U) | CNS 300 Trend (U) |
|---|----|---------------------|---------------------|----------------------|----------------------|----------------------|----------------------|----------------------|
| CNS Trend | | 236524 | 236525 | 236526 | 236527 | 236528 | 236529 | 236530 |
| CNS Trend U | | 236545 | 236546 | 236547 | 236548 | 236549 | 236550 | 236551 |
| Dane elektryczne | | | | | | | | |
| Moc przyłączeniowa | W | 500 | 750 | 1000 | 1500 | 2000 | 2500 | 3000 |
| Zasilanie sieciowe | | 1/N/PE ~ 230 V | 1/N/PE ~ 230 V | 1/N/PE ~ 230 V | 1/N/PE ~ 230 V | 1/N/PE ~ 230 V | 1/N/PE ~ 230 V | 1/N/PE ~ 230 V |
| Prąd znamionowy | A | 2,2 | 3,3 | 4,3 | 6,5 | 8,7 | 10,9 | 13,0 |
| Częstotliwość | Hz | 50/- | 50/- | 50/- | 50/- | 50/- | 50/- | 50/- |
| Dane energetyczne | | | | | | | | |
| Roczny współczynnik wykorzystania ogrzewania pomieszczeń η_s | % | 39 | 39 | 39 | 39 | 39 | 39 | 39 |
| Wymiary | | | | | | | | |
| Wysokość | mm | 450 | 450 | 450 | 450 | 450 | 450 | 450 |
| Szerokość | mm | 348 | 426 | 426 | 582 | 738 | 894 | 1050 |
| Głębokość | mm | 100 | 100 | 100 | 100 | 100 | 100 | 100 |
| Masy | | | | | | | | |
| Masa | Kg | 4,0 | 4,6 | 4,6 | 6,0 | 7,7 | 9,2 | 10,9 |
| Wykonania | | | | | | | | |
| Położenie ochrony przed zamrażaniem | °C | 7 | 7 | 7 | 7 | 7 | 7 | 7 |
| Wersja | | Urządzenie wiszące | Urządzenie wiszące | Urządzenie wiszące | Urządzenie wiszące | Urządzenie wiszące | Urządzenie wiszące | Urządzenie wiszące |
| Stopień ochrony (IP) | | IP24 | IP24 | IP24 | IP24 | IP24 | IP24 | IP24 |
| Klasa ochrony | | I | I | I | I | I | I | I |
| Kolor | | Biały alpejski | Biały alpejski | Biały alpejski | Biały alpejski | Biały alpejski | Biały alpejski | Biały alpejski |
| Parametry | | | | | | | | |
| Zakres nastaw | °C | 5-30 | 5-30 | 5-30 | 5-30 | 5-30 | 5-30 | 5-30 |

Gwarancja

Urządzeń zakupionych poza granicami Niemiec nie obejmują warunki gwarancji naszych niemieckich spółek. Ponadto w krajach, w których jedna z naszych spółek córek jest dystrybutorem naszych produktów, gwarancji może udzielić wyłącznie ta spółka. Taka gwarancja obowiązuje tylko wówczas, gdy spółka-córka sformułowała własne warunki gwarancji. W innych przypadkach gwarancja nie jest udzielana.

Nie udzielamy gwarancji na urządzenia zakupione w krajach, w których żadna z naszych spółek córek nie jest dystrybutorem naszych produktów. Ewentualne gwarancje udzielone przez importera zachowują ważność.

Ochrona środowiska i recycling

Pomóż chronić środowisko naturalne. Materiały po wykorzystaniu należy utylizować zgodnie z krajowymi przepisami.

KÜLÖNLEGES TUDNIVALÓK

KEZELÉS

| | | |
|-----------|--|-----------|
| 1. | Általános tudnivalók | 85 |
| 1.1 | Biztonsági tudnivalók | 85 |
| 1.2 | A dokumentumban használt egyéb jelölések | 85 |
| 1.3 | A készüléken található tudnivalók | 85 |
| 1.4 | Mértékegységek | 85 |
| 2. | Biztonság | 85 |
| 2.1 | Rendeltetésszerű használat | 85 |
| 2.2 | Általános biztonsági tudnivalók | 86 |
| 2.3 | Tanúsítvány | 86 |
| 3. | A készülék leírása | 86 |
| 4. | Kezelés | 86 |
| 4.1 | Kezelőegység | 87 |
| 4.2 | A készülék be- és kikapcsolása | 87 |
| 4.3 | Készenléti üzemmód | 88 |
| 5. | Beállítások | 88 |
| 5.1 | Alapkijelző | 88 |
| 5.2 | Alapmenü | 88 |
| 5.3 | Konfigurációs menü | 88 |
| 6. | Tisztítás, ápolás és karbantartás | 90 |
| 7. | Hibaelhárítás | 90 |

TELEPÍTÉS

| | | |
|------------|--|-----------|
| 8. | Biztonság | 91 |
| 8.1 | Általános biztonsági tudnivalók | 91 |
| 8.2 | Előírások, szabványok és rendelkezések | 91 |
| 9. | A készülék leírása | 91 |
| 9.1 | Szállítási terjedelem | 91 |
| 10. | Szerelés | 91 |
| 10.1 | Minimális távolságok | 91 |
| 10.2 | A fali tartó felszerelése | 91 |
| 10.3 | A készülék felszerelése | 92 |
| 10.4 | A készülék leszerelése | 92 |
| 10.5 | Elektromos csatlakozás | 92 |
| 11. | Üzembe helyezés | 93 |
| 12. | Hibaelhárítás | 93 |
| 13. | A készülék átadása | 93 |
| 14. | Műszaki adatok | 94 |
| 14.1 | Méreték és csatlakozók | 94 |
| 14.2 | Energiafogyasztási adatok | 94 |
| 14.3 | Adattábla | 95 |

GARANCIA

KÖRNYEZETVÉDELME ÉS ÚJRAHASZNOSÍTÁS

KÜLÖNLEGES TUDNIVALÓK

- A készülék távol tartandó 3 évnél fiatalabb gyermekektől, ha állandó felügyeletük nem biztosított.
- Ezt a készüléket a 3 - 7 éves gyermekek csak megfelelő felügyelet mellett, illetve a készülék biztonságos használatával kapcsolatos alapvető utasítások és a kapcsolódó veszélyek ismeretében kapcsolhatják be vagy ki. Ehhez a készüléket az előírásoknak megfelelően kell felszerelni. A 3 - 7 éves gyermekek nem helyezhetik a hálózati csatlakozót a dugaszoló aljzatba, és nem szabályozhatják a készüléket.
- Ezt a készüléket 8 éves kort betöltött gyermekek, valamint testileg, érzékszervileg vagy szellemileg korlátozott, nem hozzáértő és a terméket nem ismerő személyek csak megfelelő felügyelet mellett, illetve a készülék biztonságos használatával kapcsolatos alapvető utasítások és a kapcsolódó veszélyek ismeretében használhatják.
- Gyermekek nem játszhatnak a készülékkel. A tisztítást és felhasználói karbantartást gyermekek felügyelet nélkül nem végezhetik.
- A készülék alkatrészei nagyon felforrósodhatnak és égési sérülést okozhatnak. Gyermekek és védelemre szoruló személyek jelenléte esetén különleges óvatossággal kell eljárni.
- A túlmelegedés elkerülése érdekében ne takarja le a készüléket!
- Ne helyezze a készüléket közvetlenül fali csatlakozóaljzat alá.
- Fix bekötés esetén a készüléket egy minden pólust legalább 3 mm érintkezési távolsággal bontani képes megszakító eszközzel le kell tudni választani a hálózatról.

- A hálózati tápkábelt – pl. annak meghibásodása esetén – csak a gyártó által jóváhagyott szakszerelő cserélheti ki, eredeti pótalkatrész felhasználásával.
- A készüléket a „Telepítés / Szerelés“ c. fejezetben leírtak szerint szerelje fel.

KEZELÉS

1. Általános tudnivalók

A „Különleges tudnivalók“, valamint a „Kezelés“ c. fejezet a felhasználók és a szakemberek részére készült.

A „Telepítés“ c. fejezet a szakemberek részére készült.



Megjegyzés

Használat előtt figyelmesen olvassa el ezt az útmutatót, és őrizze meg.

Ha a készüléket továbbadja, az útmutatót is adja át a következő felhasználónak.

1.1 Biztonsági tudnivalók

1.1.1 A biztonsági tudnivalók felépítése



JELZŐSZÓ A veszély jellege

Itt a biztonsági tudnivalók figyelmen kívül hagyásából adódó lehetséges következmények találhatóak.

► Itt a veszély elhárításához szükséges intézkedések találhatóak.

1.1.2 Szimbólumok, a veszély jellege

| Szimbólum | A veszély jellege |
|-----------|--|
| | Sérülés |
| | Áramütés |
| | Égési sérülés (Égési sérülés, forrázás) |

1.1.3 Jelzőszavak

| JELZŐSZÓ | Jelentése |
|----------------|---|
| VESZÉLY | Olyan tudnivalók, amelyek figyelmen kívül hagyása sérüléshez vagy halálhoz vezet. |
| FIGYELMEZTETÉS | Olyan tudnivalók, amelyek be nem tartása súlyos vagy halálos sérüléseket okozhat. |
| VIGYÁZAT | Olyan tudnivalók, amelyek figyelmen kívül hagyása közepesen súlyos vagy könnyű sérülésekhez vezethet. |

1.2 A dokumentumban használt egyéb jelölések



Megjegyzés

Az általános tudnivalókat a mellettük lévő szimbólumok jelölik.

► Figyelmesen olvassa el a tudnivalók szövegét.

| Szimbólum | Jelentése |
|-----------|---|
| | Anyagi kár (a készülék sérülése, következményként fellépő kár, környezeti kár) |
| | A készülék hulladékba juttatása |

► Ez a szimbólum teendőkre utal. A szükséges műveleteket lépésről lépésre ismertetjük.

1.3 A készüléken található tudnivalók

| Szimbólum | Jelentése |
|-----------|----------------------------|
| | A készüléket tilos lefedni |

1.4 Mértékegységek



Megjegyzés

A méretek mm-ben értendők, hacsak másképp nincs megadva.

2. Biztonság

2.1 Rendeltetésszerű használat

Ez a készülék lakóterek felmelegítésére szolgál.

A készülék háztartási környezetben történő alkalmazásra készült. A készülék betanítás nélkül is biztonságosan használható. A készülék nem háztartási környezetben – pl. a kisiparban – is használható, amennyiben a felhasználás módja azonos.

Más jellegű vagy ettől eltérő felhasználás nem minősül rendeltetésszerűnek. A rendeltetésszerű használathoz tartozik a jelen útmutató, valamint a használt tartozékok útmutatóinak figyelembe vétele is.

2.2 Általános biztonsági tudnivalók

**FIGYELMEZTETÉS Sérülés**

- A készülék távol tartandó 3 évnél fiatalabb gyermekektől, ha állandó felügyeletük nem biztosított.
- Ezt a készüléket a 3 - 7 éves gyermekek csak megfelelő felügyelet mellett, illetve a készülék biztonságos használatával kapcsolatos alapvető utasítások és a kapcsolódó veszélyek ismeretében kapcsolhatják be vagy ki. Ehhez a készüléket az előírásoknak megfelelően kell felszerelni. A 3 - 7 éves gyermekek nem helyezhetik a hálózati csatlakozót a dugaszoló aljzatba, és nem szabályozhatják a készüléket.
- Ezt a készüléket 8 éves kort betöltött gyermekek, valamint testileg, érzékszervileg vagy szellemileg korlátozott, nem hozzáértő és a terméket nem ismerő személyek csak megfelelő felügyelet mellett, illetve a készülék biztonságos használatával kapcsolatos alapvető utasítások és a kapcsolódó veszélyek ismeretében használhatják.
- Gyermekek nem játszhatnak a készülékkel. A tisztítást és felhasználói karbantartást gyermekek felügyelet nélkül nem végezhetik.

**FIGYELMEZTETÉS Sérülés**

Zárt térben a hőmérséklet gyorsan növekedhet. Ha a készüléket kisebb helyiségekben használják és az ott tartózkodók nem önállóan szabályozzák a készüléket, illetve nem hagyhatják el a helyiséget, akkor biztosítani kell a készülék állandó felügyeletét.

**FIGYELMEZTETÉS Égési sérülés**

Ne működtesse a készüléket...

- ha a szomszédos tárgyak felületeihez vagy egyéb éghető anyagokhoz viszonyított távolságok nem érik el a megadott minimális értékeket.
- olyan helyiségekben, melyekben vegyszerek, por, gázok vagy gőzök jelenléte miatt tűz- vagy robbanásveszély áll fenn. A fűtés bekapcsolása előtt alaposan szellőztesse ki a helyiséget.
- éghető vagy robbanásveszélyes anyagot továbbító vagy tartalmazó vezetékek és tartályok közvetlen közelében.
- ha a készülék valamely alkatrésze megsérült, a készülék leesett vagy eldőlt, illetve meghibásodott.

**FIGYELMEZTETÉS Égési sérülés**

- Ne tegyen éghető, gyúlékony vagy hőszigetelő hatású tárgyakat, illetve anyagokat a készülékre vagy annak közvetlen közelébe.
- Vigyázzon, nehogy eltömődjön a levegő be- és kivezető nyílása.
- Ne dugjon tárgyakat a készülék és a fal közé.

**FIGYELMEZTETÉS Égési sérülés**

A készülék nem használható szabadon álló készülékként. A készüléket kizárólag a készletben található fali tartóra szerelve szabad működtetni (lásd a „Telepítés / Szerelés” című fejezetet).

**VIGYÁZAT Égési sérülés**

A készülék alkatrészei nagyon felforrósodhatnak és égési sérülést okozhatnak. Gyermekek és védelemre szoruló személyek jelenléte esetén különleges óvatossággal kell eljárni.

**FIGYELMEZTETÉS Túlmelegedés**

A túlmelegedés elkerülése érdekében ne takarja le a készüléket!

**Anyagi kár**

- Ügyeljen arra, hogy a hálózati tápkábel ne érjen hozzá a készülékhez.
- A készüléket tilos fellépő segédeszközként használni.
- Ne működtesse a készüléket a szabadban.

2.3 Tanúsítvány

Lásd a készülék típus tábláját.

3. A készülék leírása

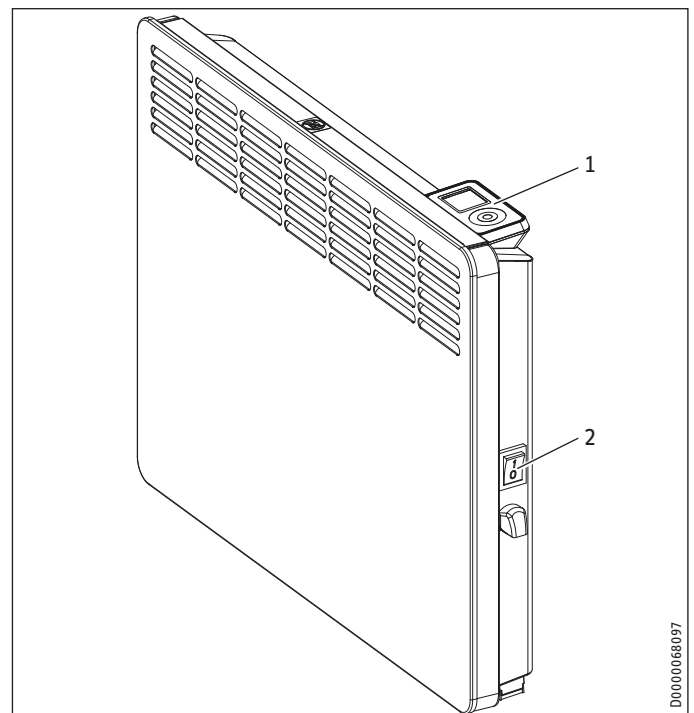
A készülék egy falra függeszthető, elektromos direktfűtő készülék.

A készülék alkalmas például kisebb helyiségek teljes kifűtésére, vagy átmeneti és kiegészítő fűtésére.

A készülékben lévő levegőt egy fűtőtest felmelegíti, majd természetes hőáramlással távozik a készülék tetején található levegőkivezető nyíláson keresztül. A készülék alján található levegő-bevezető nyílás biztosítja a helyiség hűvös levegőjének utánáramlását.

A helyiség beállított hőmérséklet-alapjelének megfelelő érték elérésekor a készülék azt időnkénti fűtéssel állandó szinten tartja.

4. Kezelés

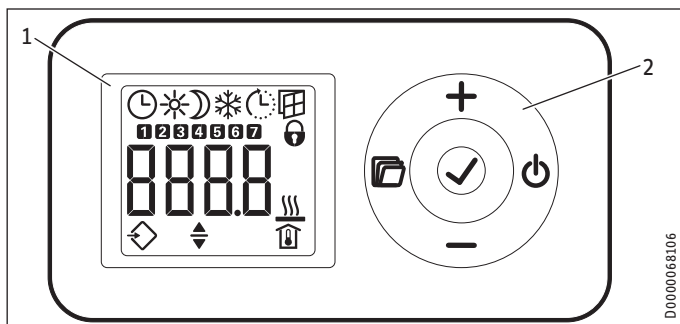


- 1 Kezelőegység
- 2 Hálózati kapcsoló

D0000066097

4.1 Kezelőegység

A kezelőegység a készülék jobb felső oldalán található.



- 1 Kijelző
- 2 Kezelőfelület

4.1.1 Kezelőfelület

| Gomb | Megnevezés | Leírás |
|------|-----------------------|---|
| | „Készenlét” nyomógomb | A kezelőegység bekapcsolása; a kezelőegység és a fűtőkészülék átkapcsolása készenléti üzemmódba |
| | „OK” nyomógomb | Kiválasztás; a beállítások nyugtázása |
| | „Menü” nyomógomb | A menü behívása és kilépés a menüből |
| | „+” Nyomógomb | Menüpontok behívása; beállítások módosítása |
| | „-” Nyomógomb | Menüpontok behívása; beállítások módosítása |

4.1.2 Kijelző

Ha a kezelő 20 mp-en keresztül semmilyen műveletet nem végez, akkor a háttérvilágítás kikapcsol. Tetszőleges nyomógomb lenyomásával a háttérvilágítás visszakapcsolható.

Szimbólumok

| Szimbólum | Leírás |
|-----------|--|
| | Időkijelző: Az aktuális pontos idő vagy beprogramozott indítási időpont kijelzése Programozott üzemmód: A készülék az aktivált időprogramnak megfelelően fűt. |
| | Kényelmi üzemmód: A készülék tartja a beállított kényelmi hőmérsékletet. Szabványos érték: 21,0 °C. Ezt a beállítást komfortos helyiség-hőmérsékletekhez használhatja jelenlét esetén. |
| | Csökkentett üzemmód: A készülék tartja a beállított csökkentett hőmérsékletet. Szabványos érték: 18,0 °C. Ezt a beállítást például éjszaka vagy néhány órás távollét esetén használhatja. |
| | Fagyvédelem: Ha a helyiség hőmérséklet-alapjelét 7,0 °C-ra állítja, a kijelzőn megjelenik a fagyvédelem szimbólum. Ezzel a beállítással a használaton kívüli helységeket megvédeheti a fagykárrel szemben. |

| Szimbólum | Leírás |
|-----------|---|
| | Adaptív indítás: Időzítő üzemmódban a fűtőkészülék bekapcsolási idejeit a vezérlés úgy állítja be, hogy már a beprogramozott indítási időpontban biztosított legyen a helyiség mindenkori beállított hőmérséklet-alapjelének megfelelő értéke. Előfeltétel: Az „Adaptív indítás” funkció be van kapcsolva (lásd a „Beállítások / Alapmenü” című fejezetet). |
| | Nyitott ablak észlelése: A szellőztetés alatti szükségtelen energiafogyasztás elkerülése érdekében a készülék nyitott ablaknál egy órára automatikusan fagyvédelmi üzemmódba kapcsol. A „Nyitott ablak észlelése” szimbólum villog. A szellőztetést követően a fagyvédelmi üzemmódot a „+”, „-” vagy az „OK” gombbal manuálisan kikapcsolhatjuk. A készülék ismét felfűti a helyiség a beállított alapjelnek megfelelő hőmérsékletre. Előfeltétel: A „Nyitott ablak észlelése” funkció be van kapcsolva (lásd a „Beállítások/Alapmenü” című fejezetet). |
| | Kezelés letiltása: A kezelőfelület letiltásához, illetve a letiltás feloldásához 5 mp-en keresztül egyidejűleg lenyomva kell tartani a „+” és a „-” gombot. |
| | Fűtés aktív: A készülék a helyiség beállított alapjelének megfelelő hőmérséklet fenntartása érdekében fűt. |
| | A helyiség-hőmérséklet kijelzése |
| | Szerkeszthető paraméter: A kijelzett paraméter a „+” és a „-” gombbal módosítható. |
| | Külső bemenet (FP): A CNS Trend U típusú készülékek külső vezérlőkészülékekhez csatlakoztathatók. A vezérlőkészülék beállításától függően a készülék meghatározott napszakokban kényelmi, csökkentett vagy fagyvédelmi üzemmódban végzi a fűtést. |
| | A hét napjai: 1 = hétfő, 2 = kedd...7 = vasárnap |

4.2 A készülék be- és kikapcsolása

Megjegyzés
Az első üzembe helyezéskor, valamint hosszabb üzemzűnetet követően rövid idejű szagosodás előfordulhat.

A készülék üzemkés, miután felszerelték a falra és rákapcsolták azt az elektromos hálózatra.

- ▶ A készüléket az annak jobb oldalán található hálózati kapcsolóval lehet be- és kikapcsolni.
- ▶ Hosszú üzemzűnet esetén (például a nyári hónapokban) kapcsolja ki a készüléket.

A kikapcsolást vagy az áramellátás megszakadását követően az összes beállítás megőrződik. A készülék tartalék áramellátással rendelkezik, amely néhány órára biztosítja a hét napa és a pontos idő megőrzését.

Megjegyzés
Ha a készülék előzetesen időzítő-üzemmódban működött és hosszabb időre kikapcsolták azt, akkor a bekapcsolást követően megjelenik a felszólítás, mely szerint be kell állítani a hét napját és a pontos időt. Ameddig nem esziközölnek semmilyen beállítást, addig a készülék kényelmi üzemmódban működik.

KEZELÉS

Beállítások

4.3 Készenléti üzemmód



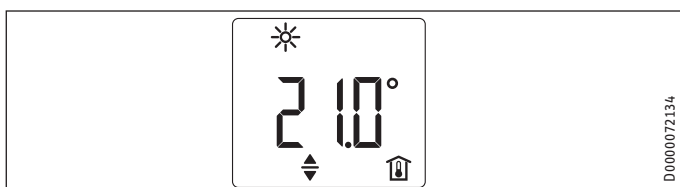
Anyagi kár

Készenléti üzemmódban a készülék semmilyen körülmények között nem kapcsolja be a fűtést. Ekkor nem biztosított a fagyvédelem.

- ▶ A kezelőegység bekapcsolásához nyomja le a „Készenlét” gombot. Megjelenik az alapkijelző.
- ▶ A kezelőegység és a fűtőkészülék készenléti üzemmódba való kapcsolásához nyomja le a „Készenlét” gombot. A kijelzőn az „- - - -” jelenik meg.

5. Beállítások

5.1 Alapkijelző



Az alapkijelző állandóan látható. Ha a menüben tartózkodva a kezelő 20 mp-nél hosszabb ideig semmilyen műveletet nem végez, akkor a készülék automatikusan átkapcsol az alapkijelzőre.

Az alapkijelzőn a helyiség aktuális hőmérséklet-alapjele, valamint a „Szerkeszthető paraméter” szimbólum látható. A „+” vagy a „-” gombbal módosítható a helyiség hőmérséklet-alapjele.

Ha a helyiség beállított hőmérséklet-alapjele megegyezik a kényelmi vagy csökkentett hőmérséklet egyik beállított értékével, akkor a menüsorban megjelenik a megfelelő üzemmód (kényelmi üzemmód, csökkentet üzemmód) szimbóluma.

A helyiség hőmérséklet-alapjele programozott üzemmódban is módosítható manuálisan. A helyiség módosított hőmérséklet-alapjele érvényben marad a következő beprogramozott kapcsolási időpontig.

5.2 Alapmenü

Az alapmenübe a „Menü” gomb rövid lenyomásával léphetünk. A következő menüpontokat lehet behívni:

| Kijelző | Leírás |
|---------|--|
| | A hét napja és a pontos idő beállítása |
| | A kényelmi hőmérséklet beállítása A kényelmi hőmérsékletet a csökkentett hőmérsékletnél legalább 0,5 °C-kal magasabbra kell állítani. |
| | A csökkentett hőmérséklet beállítása |

| Kijelző | Leírás |
|---------|--|
| | A „Nyitott ablak észlelése” funkció be- és kikapcsolása |
| | Időprogram (Pro1, Pro2, Pro3, Ki) vagy külső bemenet (FP) kiválasztása |
| | Az „Adaptív indítás” funkció be- és kikapcsolása |

Ha módosítani szeretné egy menüpont beállítását, akkor hívja be a megfelelő menüpontot a „+” és a „-” gombbal. Nyomja le az „OK” gombot.

Amint megjelenik a „Szerkeszthető paraméter” szimbólum, módosítani lehet a menüpont beállítását a „+” és a „-” gombbal. A beállítások mentéséhez nyomja le az „OK” gombot.

Az alapmenüből való kilépéshez nyomja le a „Menü” gombot. Megjelenik az alapkijelző.

5.3 Konfigurációs menü

| Kijelző | Leírás |
|-----------|-------------------|
| I1-I2 | Tényleges értékek |
| Pro1-Pro3 | Időprogramok |
| P1-P5 | Paraméter |

A konfigurációs menüben behívhatók a tényleges értékek, programozhatók az időprogramok a programozott üzemmóddhoz és beállíthatók a paraméterek.

A konfigurációs menübe a „Menü” gomb lenyomva tartásával léphetünk. Kb. 3 mp elteltével megjelenik az I1 tényleges érték.

A „+” és a „-” gombokkal átkapcsolhatunk az egyes tényleges értékek, időprogramok és paraméterek között.

A konfigurációs menüből való kilépéshez nyomja le a „Menü” gombot. Megjelenik az alapkijelző.

5.3.1 Tényleges értékek

A következő tényleges értékeket lehet behívni:

| Kijelző | Leírás | Egység |
|---------|--|-------------|
| I1 | A helyiség-hőmérséklet tényleges értéke | [°C] [°F] |
| I2 | A fűtés relatív időtartama (a P5 paraméter segítségével le lehet nullázni a számlálót). | [óra] |



Megjegyzés

A fűtés relatív időtartamának (I2) számlálója teljes órában kifejezve azt az időtartamot számlálja, ameddig a készülék fűt. A készülék kikapcsolásakor a 60 percnél rövidebb fűtési fázisokat az nem regisztrálja.

5.3.2 Időprogramok

A készülék programozott üzemmódban való használatához három időprogram áll rendelkezésre. A Pro1 és a Pro2 időprogramokat gyárilag előzetesen konfigurálták. A Pro3 időprogramot az egyéni igényeknek megfelelően lehet beállítani.

| Kijelző | Leírás |
|---------|---|
| Pro1 | „naponta” időprogram - Ismétlődés: Hétfőtől vasárnapig |
| Pro2 | „munkanapokon” időprogram - Ismétlődés: Hétfőtől péntekig |
| Pro3 | „felhasználó által definiált” időprogram - 14 kényelmi időszakig bezárólag tetszőlegesen konfigurálható. |



Megjegyzés

A programozott üzemmód használatához az alapmenüben ki kell választani a kívánt időprogramot (lásd a „Beállítások/Alapmenü” című fejezetet).



Megjegyzés

Az időprogramok beállításakor ügyeljen a hét napja és a pontos idő szabályos beállítására.



Megjegyzés

Valamennyi időprogramra (Pro1, Pro2, Pro3) nézve érvényes a következő szabály:
Ha a befejezési időpont 23:59-nél későbbre esik, akkor az automatikusan a hét következő napjára kerül beállításra. A kényelmi időszak éjfélén át tart; az a hét következő napján, a beállított befejezési időpontban fejeződik be.

Pro1 és Pro2 időprogramok

A Pro1 és Pro2 időprogramokkal a kényelmi üzemmód kezdési és befejezési időpontját lehet meghatározni. Ebben az időszakaszban a készülék a beállított kényelmi hőmérsékletre fűt fel. Ezen meghatározott időszakon kívül a készülék csökkentett üzemmódban működik. Ebből adódik egy kényelmi és egy csökkentett hőmérsékletű fázis, amelyek naponta (Pro1), illetve minden munkanapon (Pro2) ismétlődnek.

Gyárilag ezeket az időszakokat a következőképpen konfigurálták:

- 08:00 - 22:00 óra: Kényelmi üzemmód
- 22:00 óra - 08:00 óra: Csökkentett üzemmód



Megjegyzés

Ha aktiválták a Pro2 időprogramot, akkor a készülék hétvégén kizárólag csökkentett üzemmódban működik.

A Pro1 és a Pro2 időprogramot a következőképpen lehet az egyéni igényekhez igazítani:

- ▶ A konfigurációs menüben a „+” és a „-” gombokkal hívja be a kívánt időprogramot.
- ▶ Nyomja le az „OK” gombot.
A kijelzőn látható a kényelmi üzemmód kezdési időpontja.
- ▶ A „+” és a „-” gombbal állítsa be a kívánt kezdési időpontot.
- ▶ Nyomja le az „OK” gombot.
Megjelenik a kényelmi üzemmód befejezési időpontja.

- ▶ A „+” és a „-” gombbal állítsa be a kívánt befejezési időpontot.
- ▶ A beállított értékek mentéséhez nyomja le az „OK” gombot.

Pro3 időprogram

A Pro3 időprogrammal max. 14 külön kényelmi időszakot lehet meghatározni, amelyek hetenként ismétlődnek.

A Pro3 időprogramban a következőképpen lehet kényelmi időszakot konfigurálni:

- ▶ A konfigurációs menüben a „+” és a „-” gombbal hívja be a Pro3 időprogramot.
- ▶ Nyomja le az „OK” gombot.
A kijelzőn „3---” látható.
- ▶ Nyomja le az „OK” gombot.
Megjelenik a hét egy napja, illetve a hét napjainak csoportja.
- ▶ A „+” és a „-” gombokkal állítsa be a hét kívánt napját, illetve a hét napjainak megfelelő csoportját.
- ▶ Nyomja le az „OK” gombot.
A kijelzőn látható a kényelmi üzemmód kezdési időpontja.
- ▶ A „+” és a „-” gombbal állítsa be a kívánt kezdési időpontot.
- ▶ Nyomja le az „OK” gombot.
Megjelenik a kényelmi üzemmód befejezési időpontja.
- ▶ A „+” és a „-” gombbal állítsa be a kívánt befejezési időpontot.
- ▶ Nyomja le az „OK” gombot.
A „3-01” kényelmi időszak konfigurálása befejeződött.
- ▶ További kényelmi időszak konfigurálásához a „+” és a „-” gombbal válassza a Pro3 időprogramot; a kijelzőn „3---” látható. Járjon el a fentiek szerint.



Tudnivaló

A beállított kényelmi időszakok gyári értékekre való visszaállításához válassza a P4 paramétert.

- ▶ Vegye figyelembe, hogy a P4 paraméter kiválasztásával az összes időprogram (Pro1, Pro2, Pro3) visszaáll a gyári program szerinti alaphelyzetbe.

5.3.3 Paraméter

A következő paramétereket lehet behívni:

| Kijelző | Leírás | Opciók |
|---------|---|---------------|
| P1 | Helyiség-hőmérséklet-eltolás | ±3 °C ±5 °F |
| P2 | Óraformátum | 12 24 óra |
| P3 | A hőmérséklet-kijelző mértékegysége | °C °F |
| P4 | Időprogramok (programozott üzemmód) visszaállítása. | be ki |
| P5 | A fűtés relatív időtartamának visszaállítása | be ki |

Ha módosítani kívánja egy paraméter értékét, akkor hívja be azt a „+” és a „-” gombbal. Nyomja le az „OK” gombot.

Amint megjelenik a „Szerkeszthető paraméter” szimbólum, a „+” és a „-” gombbal módosítani lehet a paraméter értékét. A beállított érték mentéséhez nyomja le az „OK” gombot.

P1: Helyiség-hőmérséklet-eltolás

Ha nem egyenletes a hőmérséklet eloszlása a helyiségben, akkor eltérés adódhat az I1 kijelzett tényleges hőmérséklet és a helyiség mért hőmérséklete között. Az eltérés kiegyenlítése érdekében a P1 paraméter segítségével beállítható egy ± 3 °C helyiség-hőmérséklet-eltolás.

Példa: A készüléken az I1 = 21,0 °C érték látható. A helyiség mért hőmérséklete 20,0 °C. 1,0 °C-os különbség áll fenn.

- ▶ A különbség kiegyenlítéséhez állítson be P1 = -1,0 eltolási értéket.

P2: Óraformátum

A P2 paraméter segítségével lehet megadni, hogy a pontos idő 12 vagy 24 órás formátumban jelenjen-e meg.

P3: A hőmérséklet-kijelző mértékegysége

A P3 paraméter segítségével lehet meghatározni, hogy a helyiség-hőmérséklet kijelzése Celsius fokban [°C] vagy Fahrenheit fokban [°F] történjen-e.

P4: Időprogramok visszaállítása

A P4 paraméter aktiválásával az összes időprogram visszaállítható a leszállításkori állapotba.

P5: A fűtés relatív időtartamának visszaállítása

A P5 paraméter aktiválásával a fűtés relatív időtartamának (I2) számlálóját nullázhatjuk le.

6. Tisztítás, ápolás és karbantartás

A készülék nem tartalmaz felhasználó által karbantartandó alkatrészeket.



Anyagi kár

- Ne permetezzen tisztító aeroszolt a légrésekbe.
- Vigyázzon, nehogy nedvesség kerüljön a készülékbe.

- Amennyiben a készülékházon halvány barnás elszíneződések jelennek meg, azokat nedves ronggyal törölje le.
- A készüléket lehűlt állapotban tisztítsa, szokványos tisztítószerekkel. Kerülje a súroló és maró hatású szereket.



Megjegyzés

Javasoljuk, hogy a rendszeres karbantartás során az ellenőrző és szabályozó szerkezeteket is ellenőriztesse.

- ▶ Legkésőbb az első üzembe helyezéstől számított 10 éven belül, szakemberrel ellenőriztesse a biztonsági, ellenőrző és szabályozó szerkezeteket.

7. Hibaelhárítás

| Probléma | Ok | Elhárítás |
|--|--|---|
| A helyiség nem melegszik fel kellőképpen. A készülék nem melegedik fel. | A hőmérséklet túl alacsonyra van beállítva. Nincs feszültségellátás. | Ellenőrizze a beállított helyiség-hőmérsékletet. Szükség esetén állítsa után. Ellenőrizze a hálózati kapcsoló beállítását, az áram-védőkapcsolót és a házi vezetékrendszerben lévő biztosítékot. |
| A helyiség nem melegszik fel kellőképpen, bár a készülék felforrósodik. | Túlmelegedés. A biztonsági hőmérsékletkorlátozó korlátozza a fűtőteltjesítményt. | Szüntesse meg a kiváltó okot (a levegő beszívó- vagy kifúvónyílásainak elszennyeződése vagy letakarása). Vegye figyelembe a minimális távolságokat! |
| A helyiség túlságosan felforrósodik. | A helyiség hőigénye nagyobb a készülék teljesítményénél. | Szüntesse meg a hővesztéseket (csukja be az ablakokat és az ajtókat. Kerülje a hosszantartó szellőztetést). |
| A helyiség észlelt hőmérséklete eltér a tényleges értéktől. | A hőmérséklet a készüléken túl magasra van beállítva. A helyiség észlelt hőmérséklete eltér a tényleges értéktől. | Ellenőrizze a beállított helyiség-hőmérsékletet. Szükség esetén állítsa után. Távolítsa el a légcserét akadályozó tárgyakat a készülék és a helyiséglevegő közül. |
| A „Nyitott ablak észlelése” funkció nem reagál. | Szellőztetés hatására a készülék nem érzékel jelentős hőmérséklet-csökkenést. (A „Nyitott ablak észlelése” funkció működésének előfeltétele az előzetesen beállított egyenletes helyiség-hőmérséklet). | A készülék beállításait követően várjon egy ideig, amíg a helyiség hőmérséklete teljesen nem stabilizálódik. Távolítsa el a légcserét akadályozó tárgyakat a készülék és a helyiséglevegő közül. A szellőztetés időtartamára kézzel kapcsolja a készüléket készletléti üzemmódba. |
| Az „Adaptív indítás” nem az elvárások szerint működik. | A funkció csak programozott üzemmódban fejti ki hatását. A helyiség hőmérséklete erősen ingadozik, illetve a készülék tanulási folyamata még nem fejeződött be. | Használja a programozott üzemmódot az optimális fűtési kényelem érdekében. Várjon néhány napig, amíg a készülék működése nem stabilizálódik. |
| A készülék az „FP” programban működik, azonban nem reagál a külső bemenetre adott jelre. | Nem aktiválták az „Adaptív indítás” funkciót. | Az alapmenüben kapcsolja be az „Adaptív indítás” funkciót. |
| A kijelzőn „Err” vagy „E...” látható. | Ha a készülék nem érzékel jelet a külső bemeneten, akkor kényelmi üzemmódban fűt. A készülék belső hibát észlelt. | Ellenőrizze a külső vezérlőkészüléket és annak beállításait. A huzalozást szabályosan kell kivitelezni, ügyelve a pólusokra. Forduljon szakemberhez. |

Ha az okokat nem tudja elhárítani, hívjon szakembert. A jobb és gyorsabb segítség érdekében adja meg a típustáblán látható gyári számot (000000-0000-000000).

TELEPÍTÉS

8. Biztonság

A készülék telepítését, üzembe helyezését, illetve karbantartását és javítását csak szakember végezheti el.

8.1 Általános biztonsági tudnivalók

A kifogástalan működést és üzembiztonságot csak abban az esetben garantáljuk, ha a készülékhez az ajánlott tartozékokat és cseralkatrészeket használják.



VIGYÁZAT Égési sérülés

- A készüléket kizárólag függőleges, legalább 85 °C hőmérsékletet elviselő falra szerelje fel.
- Tartsa be a környező tárgyak felületétől tartandó kötelező minimális távolságot.



Anyagi kár

- A készüléket ne szerelje közvetlenül fali csatlakozóaljzat alá.
- Ügyeljen arra, hogy a bekötőkábel ne érjen hozzá a készülék részeihez.

8.2 Előírások, szabványok és rendelkezések



Megjegyzés

Tartson be minden nemzeti és helyi előírást, illetve rendeletet.

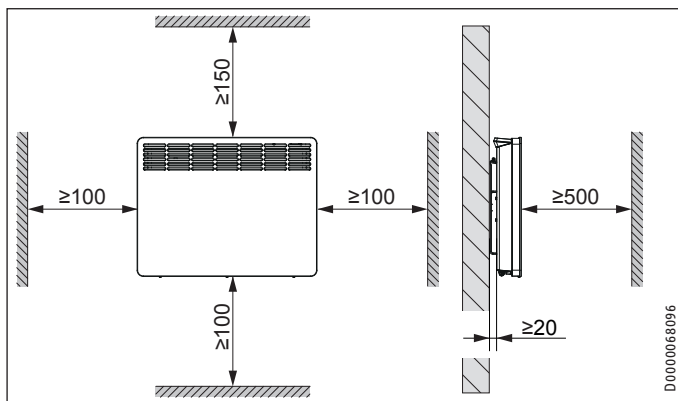
9. A készülék leírása

9.1 Szállítási terjedelem

A készülékkel szállított tartozékok:
- Fali tartó (a készüléken beakasztva)

10. Szerelés

10.1 Minimális távolságok



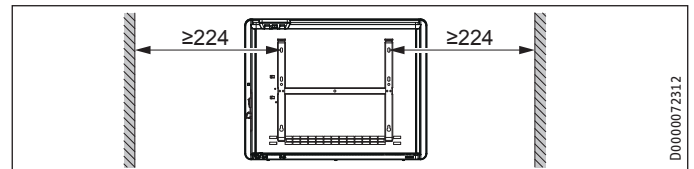
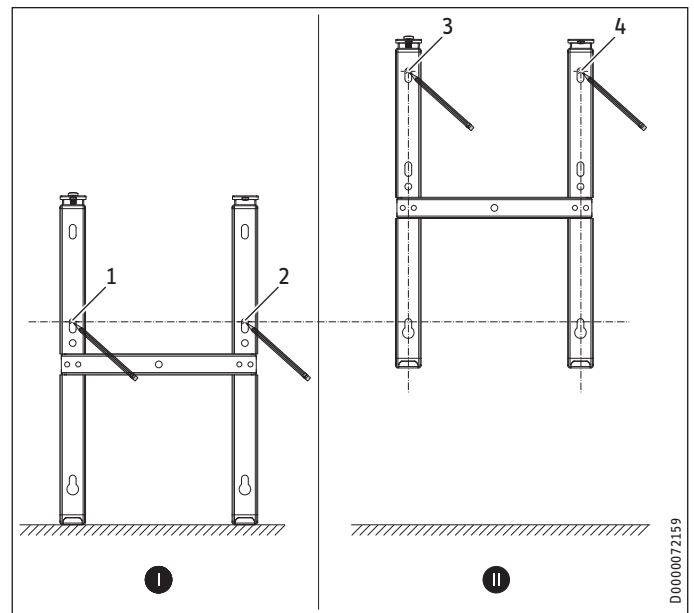
10.2 A fali tartó felszerelése

A készüléket falra kell szerelni a készletben található fali tartó segítségével. A készüléket csak vízszintesen szabad felszerelni.



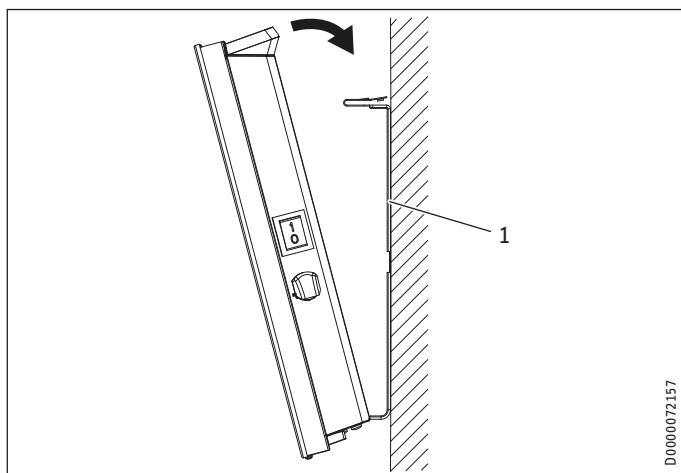
Megjegyzés

- A fali tartó sablonként is használható a falra rögzítéshez. Ez biztosítja a padlótól szükséges távolságot.
- Egyetlen vagy ferde padló esetén használjon víz-mértéket.



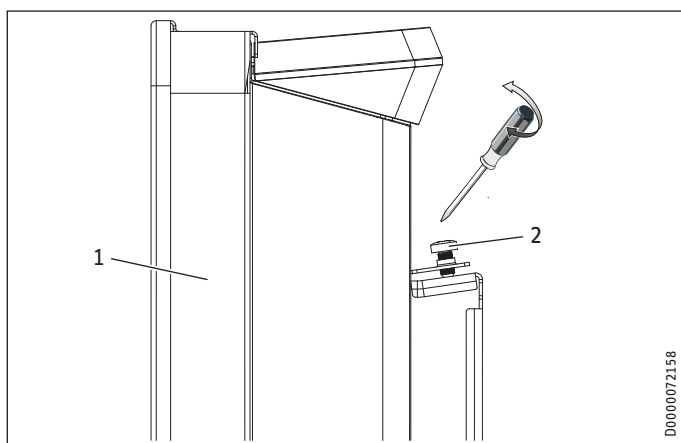
- ▶ Akassza ki a fali tartót a készülékből.
- ▶ Állítsa a középpontosan beigazított fali tartót függőlegesen a földre. Jelölje meg az 1-es és 2-es furatot.
- ▶ Emelje fel a fali tartót úgy, hogy annak alsó furatai fedésben legyenek a falra az imént felvitt jelölésekkel.
- ▶ Jelölje meg a 3-as és 4-es furatot a falon.
- ▶ Fúrja ki a lyukakat a 4 jelölésnél.
- ▶ Rögzítse a fali tartót a megfelelő rögzítő anyagokkal (csavarok, dübelek). A függőleges hosszúkás lyukakkal kiegyenlítheti a rögzítő furatok félrecsúzásait.

10.3 A készülék felszerelése



1 Fali tartó

- ▶ Akassza a készüléket a hátfalában található tartóhornyokkal a fali tartó alsó nyelveire.
- ▶ Állítsa a készüléket függőleges helyzetbe.
- ▶ A rögzítéshez nyomja a készüléket a felerősítésre szolgáló fal irányába, amíg az hallhatóan be nem kattann a fali tartó két felső rugójába.



1 Készülék
2 Biztonsági csavar

- ▶ A készletben található biztosítócsavarral rögzítse a készüléket a fali tartó bal oldalán, megakadályozva a készülék akaratlan lekasztását.

10.4 A készülék leszerelése

- ▶ Ha lazítsa meg és vegye ki a biztosítócsavart a fali tartóból.
- ▶ Lazítsa meg a készüléket, a fali tartón felül felszerelt rugókat lefelé nyomva.
- ▶ Billentse a készüléket előre és emelje le azt a fali tartó alsó nyelveiről.

10.5 Elektromos csatlakozás



FIGYELMEZTETÉS Áramütés

- Minden villamos bekötési és szerelési munkát a vonatkozó előírásoknak megfelelően kell elvégezni.
- Fix bekötés esetén a készüléket egy minden pólust legalább 3 mm érintkezési távolsággal bontani képes megszakítóval le kell tudni választani a hálózatról.
- Tilos a készüléket fix elektromos bekötéssel csatlakoztatni.



Megjegyzés

- Vegye figyelembe a típustábla értékeit. A rendelkezésre álló tápfeszültségnek meg kell egyeznie a hálózati feszültséggel.
- Figyeljen a megfelelő vezeték-keresztmetszettel kiépített elektromos rendszer meglétére.



Megjegyzés

- Nem háztartási környezetben, és amikor az eszközt különösen nagy terhelésnek vetik alá – pl. állandó jellegű, folyamatos működés esetén –, ajánlott az eszközt fixen, csatlakozódoboz használatával bekötni.

10.5.1 CNS Trend sorozat

A készüléket működésre kész állapotban szállítjuk. Az elektromos csatlakoztatás a következő módokon megengedett:

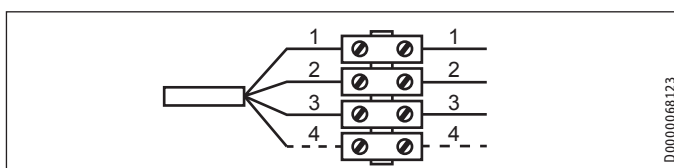
| | CNS 50-300 Trend |
|--|------------------|
| Csatlakoztatás szabadon hozzáférhető földelt konnektorba megfelelő csatlakozódugóval | X |
| Fix bekötés védővezetékkel rendelkező csatlakozódobozba | X |

- Csatlakozóaljzatba való bekötéskor ügyeljen arra, hogy a készülék felszerelését követően a csatlakozóaljzat könnyen hozzáférhető legyen.
- A készülék fix bekötésekor rövidítse le a hálózati tápkábelt, annyira, hogy az éppen elérje a készülék csatlakozóaljzatát. A hálózati tápkábel megrövidítésénél figyeljen arra, hogy a készüléket a falról probléma nélkül le lehessen venni.

10.5.2 CNS Trend U sorozat

A készüléket csatlakozódugó nélküli hálózati csatlakozókábellel szállítjuk le.

- ▶ Fix bekötés esetén az ábra szerint csatlakoztassa a 4 eres kábelt egy készülékáaljzathoz:



- 1 Nullavezető = kék
- 2 Fázis = barna
- 3 Védővezető = zöld-sárga
- 4 Vezérlőkábel = fekete

TELEPÍTÉS

Üzembe helyezés

A készüléket 3-féleképpen lehet csatlakoztatni:

- A készülék csatlakoztatása vezérlőkábel nélkül

Nem vezérelt készülék. A vezérlőkábel nincs bekötve. Ebben az esetben szigetelje a vezérlőkábelt.

- Hőmérséklet-csökkenés a vezérlőkábelen keresztül

A beállított csökkentett hőmérsékletre való csökkentéshez a fekete vezérlővezetékét külső elektronikus érintkező (például időkapcsoló óra) működteti.

- A vezérlővezeték csatlakoztatása külső vezérlőkészülékhez

A készülék csatlakoztatható minden olyan vezérlőkészülékhez, amely vezérlőjelként a következő formájú jeleket bocsájtja ki.

| Utasítás | Oscilloszkóp | Üzem mód | Fűtési hőmérséklet |
|-----------------------------|--------------|------------------------|---|
| Nincs áram | | Kényelmi üzemmód | A beállított kényelmi hőmérséklettől függően |
| Teljes hullám 230 V | | Csökkentett üzemmód | A beállított csökkentett hőmérséklettől függően |
| Negatív félhullám -115 V | | Fagyvédelem | Fagyvédelmi hőmérséklet |
| Pozitív félhullám 115 V | | Stop | Nincs |
| Teljes hullám 230 V 3 mp-ig | | Kényelmi üzemmód -1 °C | 1 °C-kal alacsonyabb a beállított kényelmi hőmérsékletnél |
| Teljes hullám 230 V 7 mp-ig | | Kényelmi üzemmód -2 °C | 2 °C-kal alacsonyabb a beállított kényelmi hőmérsékletnél |

11. Üzembe helyezés

A készülék üzemkész, amint rögzítették a felszerelésre előírányzott falon és elektromoson bekötötték azt.

► Húzza le a védőfóliát a kezelőegységről.

12. Hibaelhárítás

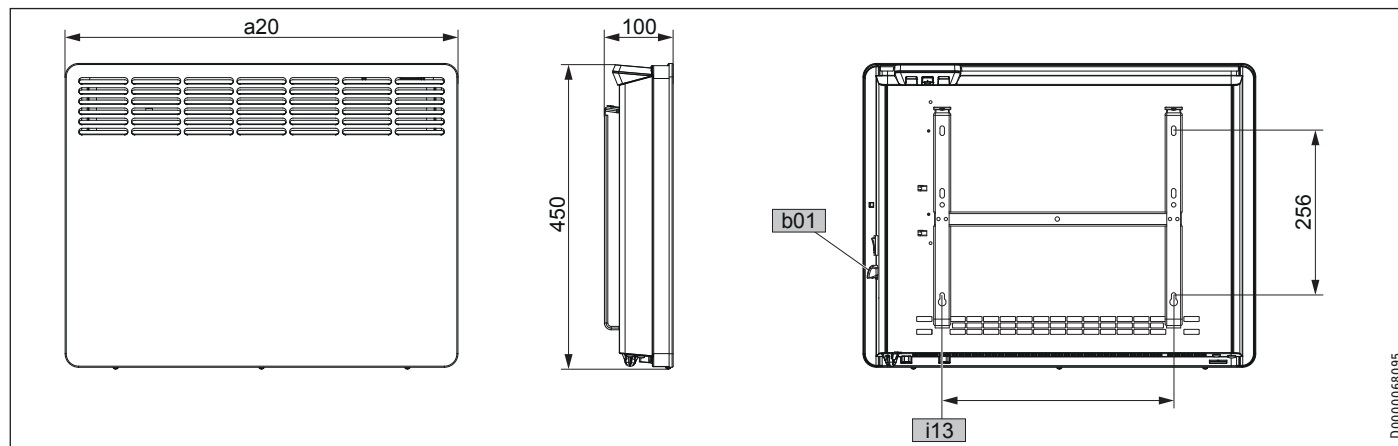
A hálózati tápkábelt – pl. annak meghibásodása esetén – csak a gyártó által jóváhagyott szakszerelő cserélheti ki, eredeti pótalkatrész felhasználásával.

13. A készülék átadása

Mutassa be a felhasználónak a készülék funkcióit. Külön hívja fel a figyelmét a biztonsági szempontokra. Adja át a felhasználónak a kezelési és telepítési útmutatót.

14. Műszaki adatok

14.1 Méretek és csatlakozók



| | | | CNS 50 Trend (U) | CNS 75 Trend (U) | CNS 100 Trend (U) | CNS 150 Trend (U) | CNS 200 Trend (U) | CNS 250 Trend (U) | CNS 300 Trend (U) | |
|-----|---------------------------------|-------------------------|---------------------|---------------------|----------------------|----------------------|----------------------|----------------------|----------------------|------|
| a20 | Készülék | Szélesség | mm | 348 | 426 | 426 | 582 | 738 | 894 | 1050 |
| b01 | Elektr. vezetékek átvezetése | | | | | | | | | |
| i13 | Fali felfüggesztés | Vízszintes lyuktávolság | mm | 101 | 179 | 179 | 335 | 491 | 647 | 803 |

14.2 Energiafogyasztási adatok

A termékadatok teljesítik az energiával kapcsolatos termékek környezetbarát tervezésére vonatkozó uniós előírásokat.

Termékinformációk elektromos egyedi helyiségfűtő berendezésekhez az (EU) 2015/1188 rendelet szerint

| | | CNS 50 Trend (U) | CNS 75 Trend (U) | CNS 100 Trend (U) | CNS 150 Trend (U) | CNS 200 Trend (U) | CNS 250 Trend (U) | CNS 300 Trend (U) |
|---|----|---------------------|---------------------|----------------------|----------------------|----------------------|----------------------|----------------------|
| CNS Trend | | 236524 | 236525 | 236526 | 236527 | 236528 | 236529 | 236530 |
| CNS Trend U | | 236545 | 236546 | 236547 | 236548 | 236549 | 236550 | 236551 |
| Gyártó | | STIEBEL ELTRON | STIEBEL ELTRON | STIEBEL ELTRON | STIEBEL ELTRON | STIEBEL ELTRON | STIEBEL ELTRON | STIEBEL ELTRON |
| Hőteljesítmény | | | | | | | | |
| Névleges hőteljesítmény P_{nom} | kW | 0,5 | 0,8 | 1,0 | 1,5 | 2,0 | 2,5 | 3,0 |
| Minimális hőteljesítmény (irányadó érték) P_{min} | kW | 0,0 | 0,0 | 0,0 | 0,0 | 0,0 | 0,0 | 0,0 |
| Maximális folyamatos hőteljesítmény $P_{max,c}$ | kW | 0,5 | 0,8 | 1,0 | 1,5 | 2,0 | 2,5 | 3,0 |
| Saját áramfogyasztás | | | | | | | | |
| Névleges hőteljesítménynél $e_{l,max}$ | kW | 0,000 | 0,000 | 0,000 | 0,000 | 0,000 | 0,000 | 0,000 |
| Minimális hőteljesítménynél $e_{l,min}$ | kW | 0,000 | 0,000 | 0,000 | 0,000 | 0,000 | 0,000 | 0,000 |
| Készenléti állapotban e_{lsB} | kW | 0,000 | 0,000 | 0,000 | 0,000 | 0,000 | 0,000 | 0,000 |
| A hőteljesítmény jellege/helyiség hőmérséklet-ellenőrzés | | | | | | | | |
| Egyfokozatú hőteljesítmény, nincs helyiség hőmérséklet-ellenőrzés | | - | - | - | - | - | - | - |
| Kettő vagy több manuálisan beállítható fokozat, nincs helyiség hőmérséklet-ellenőrzés | | - | - | - | - | - | - | - |
| Helyiség hőmérséklet-ellenőrzés mechanikus hőfokszabályozóval | | - | - | - | - | - | - | - |
| Elektronikus helyiség hőmérséklet-ellenőrzéssel | | - | - | - | - | - | - | - |
| Elektronikus helyiség hőmérséklet-ellenőrzés és napszak szerinti szabályozás | | - | - | - | - | - | - | - |
| Elektronikus helyiség hőmérséklet-ellenőrzés és a hét napjai szerinti szabályozás | | x | x | x | x | x | x | x |
| Egyéb szabályozási lehetőségek | | | | | | | | |
| Helyiség hőmérséklet-ellenőrzés jelenlét-észleléssel | | - | - | - | - | - | - | - |
| Helyiség hőmérséklet-ellenőrzés nyitott ablak észlelésével | | x | x | x | x | x | x | x |
| Távükködési lehetőséggel | | - | - | - | - | - | - | - |
| A fűtés kezdetének adaptív szabályozásával | | x | x | x | x | x | x | x |
| Üzemidő-korlátozással | | - | - | - | - | - | - | - |
| Sugárzáshőmérővel | | - | - | - | - | - | - | - |

14.3 Adattábla

| | | CNS 50 Trend (U) | CNS 75 Trend (U) | CNS 100 Trend (U) | CNS 150 Trend (U) | CNS 200 Trend (U) | CNS 250 Trend (U) | CNS 300 Trend (U) |
|---|----|---------------------------|---------------------------|---------------------------|---------------------------|---------------------------|---------------------------|---------------------------|
| CNS Trend | | 236524 | 236525 | 236526 | 236527 | 236528 | 236529 | 236530 |
| CNS Trend U | | 236545 | 236546 | 236547 | 236548 | 236549 | 236550 | 236551 |
| Elektromos adatok | | | | | | | | |
| Csatlakozóteljesítmény | W | 500 | 750 | 1000 | 1500 | 2000 | 2500 | 3000 |
| Hálózati bekötés | | 1/N/PE ~ 230 V | 1/N/PE ~ 230 V | 1/N/PE ~ 230 V | 1/N/PE ~ 230 V | 1/N/PE ~ 230 V | 1/N/PE ~ 230 V | 1/N/PE ~ 230 V |
| Névleges áramerősség | A | 2,2 | 3,3 | 4,3 | 6,5 | 8,7 | 10,9 | 13,0 |
| Frekvencia | Hz | 50/- | 50/- | 50/- | 50/- | 50/- | 50/- | 50/- |
| Energetikai adatok | | | | | | | | |
| Központi fűtés éves hatékonysága η_s | % | 39 | 39 | 39 | 39 | 39 | 39 | 39 |
| Méreték | | | | | | | | |
| Magasság | mm | 450 | 450 | 450 | 450 | 450 | 450 | 450 |
| Szélesség | mm | 348 | 426 | 426 | 582 | 738 | 894 | 1050 |
| Mélység | mm | 100 | 100 | 100 | 100 | 100 | 100 | 100 |
| Súlyadatok | | | | | | | | |
| Tömeg | kg | 4,0 | 4,6 | 4,6 | 6,0 | 7,7 | 9,2 | 10,9 |
| Kivitelek | | | | | | | | |
| Fagyvédelmi állás | °C | 7 | 7 | 7 | 7 | 7 | 7 | 7 |
| Kivitel | | falra szerelt készülék | falra szerelt készülék | falra szerelt készülék | falra szerelt készülék | falra szerelt készülék | falra szerelt készülék | falra szerelt készülék |
| Védettség (IP) | | IP24 | IP24 | IP24 | IP24 | IP24 | IP24 | IP24 |
| Védettségi osztály | | I | I | I | I | I | I | I |
| Szín | | alpesi fehér | alpesi fehér | alpesi fehér | alpesi fehér | alpesi fehér | alpesi fehér | alpesi fehér |
| Értékek | | | | | | | | |
| Beállítási tartomány | °C | 5-30 | 5-30 | 5-30 | 5-30 | 5-30 | 5-30 | 5-30 |

Garancia

A Németországon kívül vásárolt készülékekre nem érvényesek cégünk németországi vállalatának garanciális feltételei. Az olyan országokban, amelyekben termékeinket egy leányvállalatunk terjeszti, a garanciát elsősorban a leányvállalatunk biztosítja. Garancia csak akkor nyújtható, ha az adott leányvállalat kiadta saját garanciális feltételeit. Azon felül semmilyen garanciát nem nyújtunk.

Az olyan készülékekre nem tudunk garanciát biztosítani, amelyek olyan országokban vásároltak meg, amelyekben nincs leányvállalatunk. Ezek a rendelkezések nem érintik az importőr által biztosított esetleges garanciát.

Környezetvédelem és újrahasznosítás

Kérjük, segítsen a környezet védelmében. Használat után az anyagokat a helyi hatósági előírások szerint kell hulladékba juttatni.

Deutschland

STIEBEL ELTRON GmbH & Co. KG
Dr.-Stiebel-Straße 33 | 37603 Holzminden
Tel. 05531 702-0 | Fax 05531 702-480
info@stiebel-eltron.de
www.stiebel-eltron.de

Verkauf

Tel. 05531 702-110 | Fax 05531 702-95108 | info-center@stiebel-eltron.de

Kundendienst

Tel. 05531 702-111 | Fax 05531 702-95890 | kundendienst@stiebel-eltron.de

Ersatzteilverkauf

Tel. 05531 702-120 | Fax 05531 702-95335 | ersatzteile@stiebel-eltron.de

Australia

STIEBEL ELTRON Australia Pty. Ltd.
294 Salmon Street | Port Melbourne VIC 3207
Tel. 03 9645-1833 | Fax 03 9644-5091
info@stiebel-eltron.com.au
www.stiebel-eltron.com.au

Austria

STIEBEL ELTRON Ges.m.b.H.
Gewerbegebiet Neubau-Nord
Margaritenstraße 4 A | 4063 Hörsching
Tel. 07221 74600-0 | Fax 07221 74600-42
info@stiebel-eltron.at
www.stiebel-eltron.at

Belgium

STIEBEL ELTRON bvba/sprl
't Hofveld 6 - D1 | 1702 Groot-Bijgaarden
Tel. 02 42322-22 | Fax 02 42322-12
info@stiebel-eltron.be
www.stiebel-eltron.be

China

STIEBEL ELTRON (Tianjin) Electric Appliance Co., Ltd.
Plant C3, XEDA International Industry City
Xiqing Economic Development Area
300085 Tianjin
Tel. 022 8396 2077 | Fax 022 8396 2075
info@stiebel-eltron.cn
www.stiebel-eltron.cn

Czech Republic

STIEBEL ELTRON spol. s r.o.
Dopraváků 749/3 | 184 00 Praha 8
Tel. 251116-111 | Fax 235512-122
info@stiebel-eltron.cz
www.stiebel-eltron.cz

Finland

STIEBEL ELTRON OY
Kapinakuja 1 | 04600 Mäntsälä
Tel. 020 720-9988
info@stiebel-eltron.fi
www.stiebel-eltron.fi

France

STIEBEL ELTRON SAS
7-9, rue des Selliers
B.P 85107 | 57073 Metz-Cédex 3
Tel. 0387 7438-88 | Fax 0387 7468-26
info@stiebel-eltron.fr
www.stiebel-eltron.fr

Hungary

STIEBEL ELTRON Kft.
Gyár u. 2 | 2040 Budaörs
Tel. 01 250-6055 | Fax 01 368-8097
info@stiebel-eltron.hu
www.stiebel-eltron.hu

Japan

NIHON STIEBEL Co. Ltd.
Kowa Kawasaki Nishiguchi Building 8F
66-2 Horikawa-Cho
Saiwai-Ku | 212-0013 Kawasaki
Tel. 044 540-3200 | Fax 044 540-3210
info@nihonstiebel.co.jp
www.nihonstiebel.co.jp

Netherlands

STIEBEL ELTRON Nederland B.V.
Daviotenweg 36 | 5222 BH 's-Hertogenbosch
Tel. 073 623-0000 | Fax 073 623-1141
info@stiebel-eltron.nl
www.stiebel-eltron.nl

Poland

STIEBEL ELTRON Polska Sp. z O.O.
ul. Działkowa 2 | 02-234 Warszawa
Tel. 022 60920-30 | Fax 022 60920-29
biuro@stiebel-eltron.pl
www.stiebel-eltron.pl

Russia

STIEBEL ELTRON LLC RUSSIA
Urzhumskaya street 4,
building 2 | 129343 Moscow
Tel. 0495 7753889 | Fax 0495 7753887
info@stiebel-eltron.ru
www.stiebel-eltron.ru

Slovakia

STIEBEL ELTRON Slovakia, s.r.o.
Hlavná 1 | 058 01 Poprad
Tel. 052 7127-125 | Fax 052 7127-148
info@stiebel-eltron.sk
www.stiebel-eltron.sk

Switzerland

STIEBEL ELTRON AG
Industrie West
Gass 8 | 5242 Lupfig
Tel. 056 4640-500 | Fax 056 4640-501
info@stiebel-eltron.ch
www.stiebel-eltron.ch

Thailand

STIEBEL ELTRON Asia Ltd.
469 Moo 2 Tambol Klong-Jik
Amphur Bangpa-In | 13160 Ayutthaya
Tel. 035 220088 | Fax 035 221188
info@stiebel-eltronasia.com
www.stiebel-eltronasia.com

United Kingdom and Ireland

STIEBEL ELTRON UK Ltd.
Unit 12 Stadium Court
Stadium Road | CH62 3RP Bromborough
Tel. 0151 346-2300 | Fax 0151 334-2913
info@stiebel-eltron.co.uk
www.stiebel-eltron.co.uk

United States of America

STIEBEL ELTRON, Inc.
17 West Street | 01088 West Hatfield MA
Tel. 0413 247-3380 | Fax 0413 247-3369
info@stiebel-eltron-usa.com
www.stiebel-eltron-usa.com



Irrtum und technische Änderungen vorbehalten! | Subject to errors and technical changes! | Sous réserve d'erreurs et de modifications techniques! | Onder voorbehoud van vergissingen en technische wijzigingen! | Salvo error o modificación técnica! | Excepto erro ou alteração técnica | Zastrzeżone zmiany techniczne i ewentualne błędy | Omyly a technické změny jsou vyhrazeny! | A muszáki változtatások és tévedések jogát fenntartjuk! | Отсутствие ошибок не гарантируется. Возможны технические изменения. | Chyby a technické zmeny sú vyhradené! | Stand 9535

STIEBEL ELTRON