

HF 180

COM1 - weiß
EAN 4007841 032883



Funktionsbeschreibung

Erfasst auch sicher durch Trennwände. Präsenzschalter HF 180. Die Hochfrequenz-Sensorik erfasst schnell und temperaturunabhängig jede Bewegung – auch durch Trennwände z. B. in Büros, Vorräumen oder Toilettenanlagen. 180° Erfassungswinkel, bis zu 8 m Reichweite. Intelligente Technologie, hochkarätiges Design, einfache 3-Draht-Montage.

Technische Daten

Ausführung	Präsenzmelder
Abmessungen (L x B x H)	21 x 80 x 80 mm
Netzanschluss	220 – 240 V / 50 – 60 Hz
Sensortechnologie	Hochfrequenz
Anwendung, Ort	Innenbereich
Anwendung, Ort, Raum	Einzelbüro, Flur / Gang, Funktionsraum / Nebenraum, Teeküche, Treppenhaus, WC / Waschraum, Innenbereich
Montageort	Wand
Montageart	Unterputz
HF-Technik	5,8 GHz
Elektronische Skalierbarkeit	Ja
Mechanische Skalierbarkeit	Nein
Montagehöhe	1,20 – 2,20 m
optimale Montagehöhe	1,2 m
Erfassung	ggf. durch Glas, Holz und Leichtbauwände
Erfassungswinkel	180 °
Öffnungswinkel	140 °
Unterkriechschutz	Ja
Reichweite Radial	r = 8 m (101 m ²)
Reichweite Tangential	r = 8 m (101 m ²)

Dämmerungseinstellung Teach	Ja
Dämmerungseinstellung	2 – 1000 lx
Zeiteinstellung	30 s – 30 min
Schaltausgang 1, Ohmsch	2000 W
Schaltausgang 1, Anzahl LED/Leuchtstofflampen	8 stk.
Konstantlichtregelung	Nein
Grundlichtfunktion	Nein
Funktionen	Normal- / Testbetrieb, Halb- / Vollautomatik, Taster aktiv / Taster inaktiv, Manuell ON / ON-OFF
Einstellungen via	Fernbedienung, DIP-Schalter, Potis, Smart Remote
Mit Fernbedienung	Nein
Vernetzung	Ja
Schutzart	IP20
Werkstoff	Kunststoff
Umgebungstemperatur	0 – 40 °C
Farbe	Weiß
Farbe, RAL	9010
Herstellergarantie	5 Jahre
Variante	COM1 - weiß
VPE1, EAN	4007841032883

HF 180

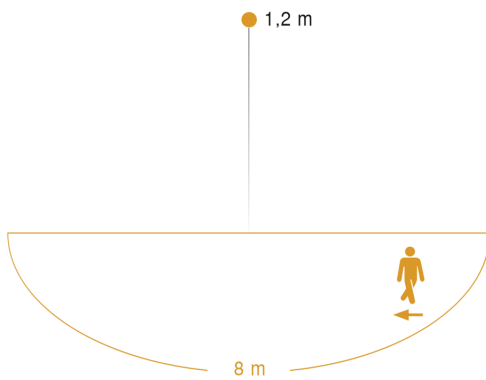
COM1 - weiß

EAN 4007841 032883

Zubehör

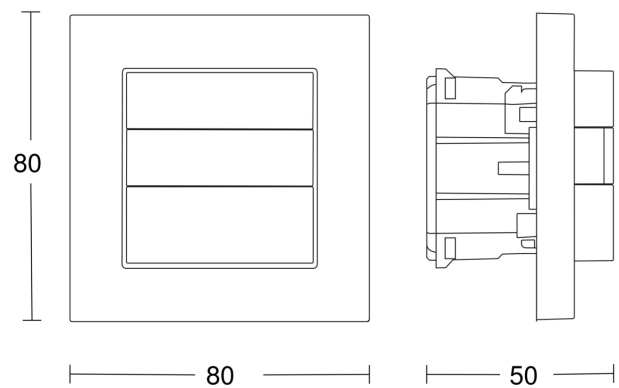
EAN 4007841 034160	Adapterrahmen für IR/HF 180
EAN 4007841 034184	Adapterrahmen für IR/HF 180
EAN 4007841 034139	Adapterrahmen für IR/HF 180
EAN 4007841 559410	Service Fernbedienung RC8
EAN 4007841 009151	Fernbedienung Smart Remote

Sensorerfassungsbereich

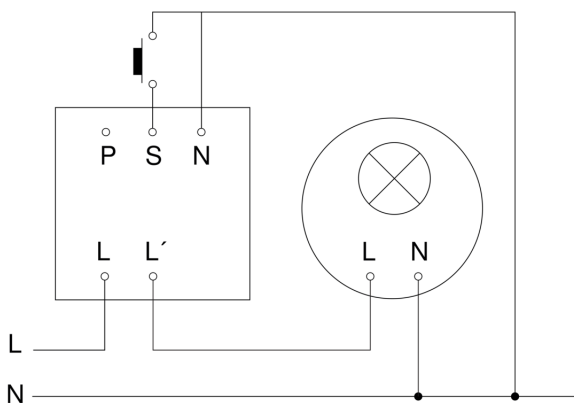


Mögliche Montagehöhe: 1,20 m – 2,20 m
Orange: tangential

Maßzeichnung



Schaltplan Master

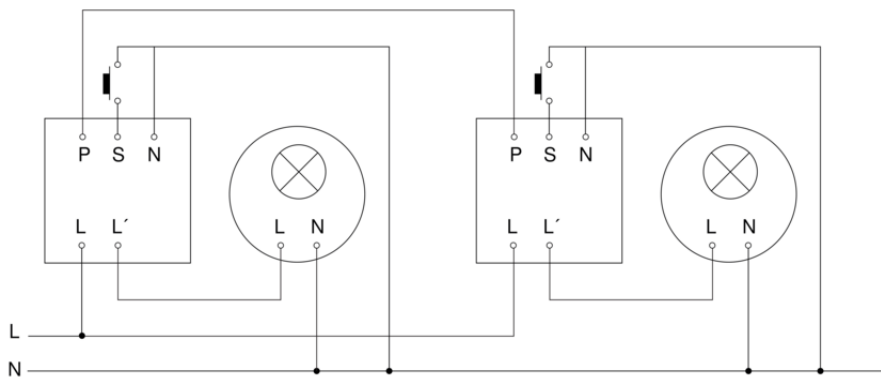


HF 180

COM1 - weiß

EAN 4007841 032883

Schaltplan Master-Master Vernetzung



Schaltplan Master-Slave Vernetzung

