

IS 3360

COM1 - Unterputz eckig
EAN 4007841 033460



infrared sensor
360°



max. 20 m

2000w

max. 2000 W



IP20



2 - 1000 lux



5 sec - 15 min



manual override



ideal 2,5 - 4 m

TEACH

Teach mode



energy saving

Funktionsbeschreibung

Höher, weiter, schneller! Infrarot-Bewegungsmelder IS 3360 für außen und innen, ideal für die Überwachung hoher Räume und großer Flächen wie Parkhäuser, Tiefgaragen, bis zu 4 m Montagehöhe, 360° Erfassungswinkel, Reichweite max. 20 m (tangential), starkes Relais für hohe Schaltleistung. Erhältlich jeweils in runder und eckiger Aufputz- und Unterputz-Ausführung.

IS 3360

COM1 - Unterputz eckig
EAN 4007841 033460



Technische Daten

Ausführung	Bewegungs- und Präsenzmelder
Abmessungen (L x B x H)	78 x 94 x 94 mm
Netzanschluss	220 – 240 V / 50 – 60 Hz
Sensortechnologie	Passiv Infrarot
Anwendung, Ort	Innenbereich
Anwendung, Ort, Raum	Produktionsbereich, Aufenthaltsraum, Umkleide, Funktionsraum / Nebenraum, Sporthalle, Rezeption / Lobby, Treppenhaus, WC / Waschraum, Parkhaus / Tiefgarage, Lager, Innenbereich
Montageort	Decke
Montageart	Unterputz
Schaltzonen	1416 Schaltzonen
Elektronische Skalierbarkeit	Nein
Mechanische Skalierbarkeit	Nein
Montagehöhe	2,50 – 4,00 m
optimale Montagehöhe	2,8 m
Erfassungswinkel	360 °
Öffnungswinkel	180 °
Unterkriechschutz	Ja
segmentweise Ausblendung	Ja
Reichweite Radial	Ø 8 m (50 m ²)
Reichweite Tangential	Ø 40 m (1257 m ²)
Reichweite Präsenz	Ø 3 m (7 m ²)

Dämmerungseinstellung Teach	Ja
Dämmerungseinstellung	2 – 1000 lx
Zeiteinstellung	5 s – 15 min
Schaltausgang 1, Ohmsch	2000 W
Schaltausgang 1, Anzahl LED/Leuchtstofflampen	8 stk.
Konstantlichtregelung	Nein
Grundlichtfunktion	Nein
Funktionen	Normal- / Testbetrieb, Manuell ON / ON-OFF
Einstellungen via	Fernbedienung, Potis, Smart Remote
Mit Fernbedienung	Nein
Vernetzung	Ja
Schutzart	IP20
Werkstoff	Kunststoff
Umgebungstemperatur	-20 – 50 °C
Farbe	Weiß
Farbe, RAL	9003
Herstellergarantie	5 Jahre
Variante	COM1 - Unterputz eckig
VPE1, EAN	4007841033460

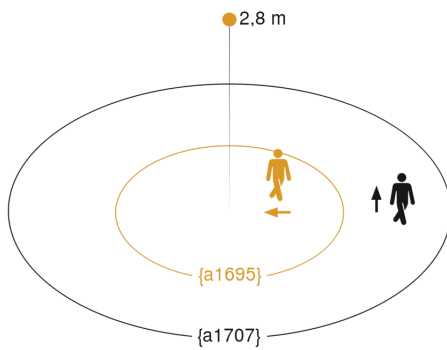
Zubehör

EAN 4007841 009151	Fernbedienung Smart Remote
EAN 4007841 559410	Service Fernbedienung RC8
EAN 4007841 056728	Schwarze Blende für IR-Sensoren

IS 3360

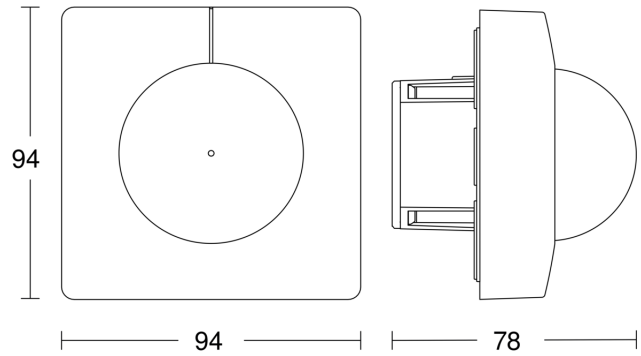
COM1 - Unterputz eckig
EAN 4007841 033460

Sensorerfassungsbereich

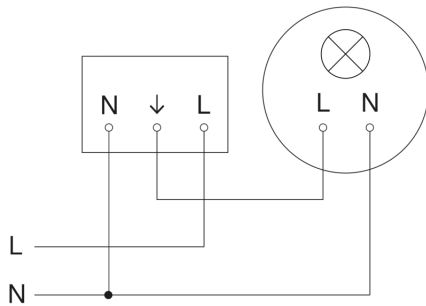


Mögliche Montagehöhe: 2,50 m – 4,00 m
Orange: radial
Schwarz: tangential

Maßzeichnung



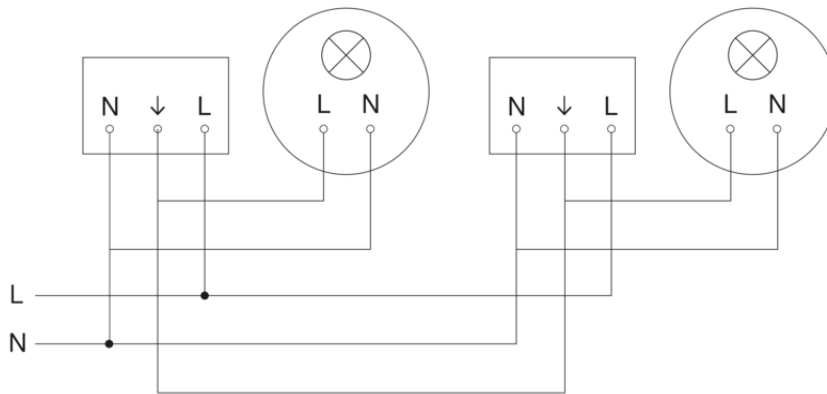
Schaltplan Master



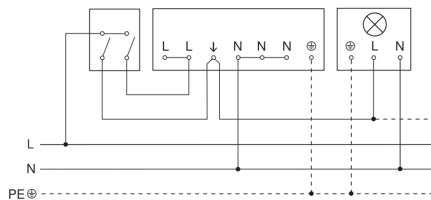
IS 3360

COM1 - Unterputz eckig
EAN 4007841 033460

Schaltplan Master-Slave Vernetzung



Schaltplan Anschluss über Serienschalter für Hand- und Automatik-Betrieb



Schaltplan Anschluss über einen Wechselschalter für Dauerlicht- und Automatik-Betrieb

